

www.trailer-pool.de

TRAILER
POOL

HAUPT KATALOG

Main Catalogue
Catalogue Général



11
Nr.



INHALTSVERZEICHNIS

Ladungssicherung / Load securing / Sécurisation au chargement

Hebebänder - Netze - Rundsclingen - Sperrbalken -
Verzurrketten - Zurrgurte - Zurrmulden - Zurrschienen



10

PKW-Anhänger-Zubehör / Trailer accessories / Accessoires remorques

Bordwandprofile - Kotflügel - Kurbelstützen - Radstoßdämpfer -
Scharniere - Stützräder - Unterlegkeile - Verschlüsse



54

PKW-Anhänger-Ersatzteile / Trailer spare parts / Pièces détachées remorque

Achsen - Anhängerräder - Auflaufeinrichtungen - Diebstahlsicherung - Ersatzteile für
Auflaufeinrichtungen und Radbremsen - Kugelkupplung - Radlager - Warnmarkierungen



120

Beleuchtung & Elektrik / Lighting & Electrics / Éclairage & Électricité

Arbeitsscheinwerfer - Diagnosegeräte - Glühbirnen - Leuchten - Lichtscheiben - LED Rückleuchten -
Rückstahler - Rundumleuchten - Spannungsreduziergeräte - Steckdosen - Stecker - Steckerkabel



308

Bootszubehör / Boat accessories / Accessoires bateau

Bootsauflagen - Bugstützen - Edelstahlbeschläge - Kielrollen - Sliprollen



362

Planenzubehör / Tarpaulin accessories / Accessoires bâche

Bügelkrampen - Ösen - Planengestelle - Planenhaken - Seile - Verschlüsse - Werkzeuge



366

Werkzeugkästen / Toolboxes / Caisses à outils

Kunststoff und Aluminium - Halter



378

Seilwinden / Winches / Treuils

Elektrische Seilwinden - Fernbedienungen - Gurtbänder - Handseilwinden -
Montageplatten - Rollenseilfenster - Stahlseile - Umlenkrollen



386

Hydraulik / Hydraulic systems / Systèmes hydrauliques

Elektrohydraulik-Aggregate - Hydraulische Handpumpen



400

Be- und Entladetechnik / Loading and unloading technology / Rampes de chargement

Antirutschbeschichtungen - Gummiböden - Verloaderampen - Verladeschienen



410

Gasfedern / Gas springs / Ressorts à gaz

Gasfedern - Gabelköpfe - Kugelzapfen - Lagerbolzen - Winkelgelenke



418

Ostalgie / Ostalgie / Ostalgie

Auflaufdämpfer - Bremsseile - Bremsbacken -
Radbremszylinder - Rückleuchten - Zugstangen



436



A bedeckblech.....	200	Federstecker.....	97
Abdeckhaube.....	145	Felge.....	144
Abdeckkappe für Kugelkupplung.....	136	Fernbedienung.....	389
Abdecknetz.....	46	Feststellknebel.....	303-305
Abdeckplane.....	146-147	Fettkappe.....	207-208
Ablassventil.....	402	Flachkrampe.....	366
Abreißeil.....	218	Flachplane.....	376
Abreißeilführung.....	230	Flanschmutter.....	205-206
Abreißeilhalter.....	134	Flanschplatte für Kurbelstütze.....	69-70
Abschlepphaken.....	399		
Abspannhaken.....	367	G abelkopf.....	215, 430
Abstützfuß AL-KO Big-Foot.....	73	Gabelkopflasthaken.....	51
Achse.....	154-159	Garagenwandhalter.....	398
Adapter.....	341, 353, 358	Gasdurchlass.....	95
Airline-Beschlag.....	37-38	Gasfeder.....	134, 291, 418-435
Airlineschiene.....	31-32	Gegenhalter für Excenterverschluss.....	81-83
Anschraubkugel.....	136	Gelenkkopf.....	430
Anschraubplatte.....	132	Gewebenetz.....	49
Antirutschmatte.....	27, 417	Gewindestange.....	216
Arbeitscheinwerfer.....	342-343	Gitterboxnetz.....	46
Auflagebock.....	238	Glühbirne.....	339
Auflaufdämpfer.....	284-287	Gummiboden.....	27, 417
Auflaufeinrichtung.....	228-237	Gummispanner.....	18
Auflaufeinrichtungen-Ersatzteillisten.....	239-283	Gummispannring.....	372
Aufsteckspiegel.....	134	Gummistroppe.....	372
Auge für Gasfeder.....	429	Gurtschale.....	19
Ausdrehstütze.....	71-72		
Auslöserspindel.....	405	H aken.....	26
Ausstellfenster.....	91	Halbschale.....	215
Automatik-Stützrad.....	60-61	Haltegriff.....	133
		Halter für Begrenzungsleuchte.....	336
B ajonett-Verbinder und -Adapter.....	347-348	Handbremshebel.....	288-291
Batterieladegerät.....	356-357	Handgriff.....	99, 291
Befestigungsplatte für Gasfeder.....	431	Handkurbel für Seilwinde.....	399
Befestigungssatz für Netze und Planen.....	50	Handkurbel für Stützrad.....	67
Begrenzungsleuchte.....	327-329, 332-335	Handpumpe und Zubehör.....	402-403
Blattfeder.....	199	Handseilwinde und Zubehör.....	391-399
Bodenlüfter.....	95	Haubenhalter.....	96
Bootsauflage.....	364	Hebeband.....	53
Bordwandausleger.....	98	Heckmarkierung.....	148, 150
Bordwandprofil.....	102	Heckträger.....	132
Bowdenzug.....	306-307	Hochleistungsfett.....	204
Bremsachse.....	157-158	Hochplane.....	376
Bremsbacken.....	190-195	Hubbegrenzer.....	401
Bremszubehör.....	199-200	Hydraulik und Zubehör.....	400-409
Bremsgestänge und Zubehör.....	215-217	Hydrauliktank.....	402
Bremsseil.....	209-213	Hydraulikzylinder.....	407
Bremsseilanschluss.....	215		
Bremsseilhalter.....	213	I nnenbeleuchtung.....	345
Bremstrommel.....	186-189		
Bügel für Flachplane.....	375	K abelklemme.....	349
Bügelkrampe.....	366	Kantenschutz.....	28
Bugstütze.....	363-364	Karabinerhaken.....	45, 365, 372
		Kardanring.....	401
C aravan-Schloss.....	90	Kastenschloss.....	138
Car-Lashing.....	16-17	Kennzeichenleuchte.....	325-326
CEE-Zubehör.....	354-355	Kielrolle.....	362
		Kiemenblech.....	91
D ämpfungsgummi.....	298	Klappenschloss.....	90
DC-Verbindung.....	348	Klappsplint.....	97
Deichselholmanschluss.....	226	Klapptritt.....	99
Deichselstütze.....	223	Klemmbalken.....	38
Deichselwaage.....	134	Klemmbügel.....	58-59, 68
Diagnosegerät.....	359	Klemmschalensatz.....	223
Dichtsatz.....	404, 409	Klemmschloss.....	26
Diebstahlsicherung.....	139	Km/h-Aufkleber.....	151
Distanzstück.....	238, 430	Km/h-Schild.....	151
Drehstangenverschluss.....	88-89	Knebel für Klemmbügel.....	67
Drehverschluss.....	367	Kompaktlager.....	202-204
Dreieckrückstrahler.....	338	Kontrollgerät für LED-Beleuchtung.....	323
Druckratsche.....	26	Kotflügel.....	113-117, 119
		Kronenmutter.....	206
E ckprofil.....	103	Kugelbirne.....	339
Einfallöse.....	76	Kugelkupplung.....	120-129
Einfassprofil.....	103	Kugelpfanne.....	428-429
Einfassverschluss.....	84-86	Kugelzapfe.....	428-429
Einhängeöse.....	215	Kunststoffseil.....	370
Einhängeseil.....	98	Kunststoffstopfe.....	104
Einschlagstempel.....	377	Kupplungsdose.....	350, 355
Elektrohydraulik-Aggregat.....	400	Kupplungsschloss.....	135, 139
Endbeschlag.....	26	Kurbelstütze.....	68-71
Endkappe.....	29-30, 36, 363, 348		
Ersatzrad für Stützrad.....	65-66	L agerbock.....	430
Ersatzradhalter.....	145	Lagerbolzen.....	199
Excenterverschluss.....	78-81	Lagerdichtring.....	201
Expanderdoppelhaken.....	369	Lagerkartusche.....	301-302
Expanderseil.....	370	Lagerschraube.....	303-305
		Lagerschuh.....	430
F altenbalg.....	293-294	Lakeikrampe.....	368
Fangseil.....	218	Lampenträger und -halter.....	319
Federriegel.....	98	Langhebelratsche.....	24
Federsatz.....	197	Laufachse.....	154-156
Federspeicher.....	292	Laufnabe.....	184-185



LED-Light-Bar.....	344
Leistungsverbinder.....	348
Leuchte.....	308-335
Locheisen.....	377
M	
Marder-Abwehr.....	361
Montageplatte.....	389
Motorradgarage.....	14
Motorradmover.....	14
Motorradstandschiene.....	11
Motorradzurring.....	12-13
N	
Nachstellsatz.....	198
Nebelschlussleuchte.....	324
Netz und Zubehör.....	48-50
Nietunterlage.....	369
Not-Aus-Schalter.....	390
Nothandpumpe.....	407
Nutenstein.....	36
O	
Oesenschraube.....	41
Ostalgie-Zubehör.....	436
Ovalöse.....	366
P	
Palettennetz.....	46
Pendelbolzen.....	77
Pendelverschluss.....	77-78
Pendelzapfen.....	77
Pferdeanhänger-Ersatzteile.....	92-94
Planengestell-Verbinder.....	375
Planenhaken.....	367, 369
Planenreiniger.....	373
Planenreparatur.....	373
Planenriemen.....	372
Planenschnellverschluss.....	367
Planenzubehör.....	366-372
Pressbolzen.....	206
Pumpeneinsatz.....	406
Pumpenhebel.....	402, 405, 408
Pumpenkopf.....	403, 408
Pumpenzylinder.....	405
R	
Rad.....	142-143
Radbremsen-Ersatzteilliste.....	160-183
Radkralle.....	139
Radlager.....	201-204
Radmutter.....	206
Radschraube.....	206
Radsicherung.....	15
Radstoßdämpfer und Halter.....	106-110
Rangiergriff.....	58
Rangiersystem Ranger.....	74
Ratschenlastspanner.....	51
Reibbeläge.....	130
Ringhaken.....	367
Ringmutter.....	45, 365
Ringschraube.....	45, 365
Rollenseilfenster.....	389
Rückfahrcheinwerfer.....	324
Rückmatikhebel.....	199
Rückstrahler.....	338
Rückzugsfeder.....	200
Rundöse.....	366
Rundrohrklemme.....	58
Rundschnelle.....	12, 52
Rundumleuchte.....	340-341
Rungenhalter.....	97
S	
Safety-Ball.....	136
Safety-Schloss.....	139
Saugventileinsatz.....	406
Schäkel.....	399
Schaltbox.....	407
Scharnier.....	88-89, 91, 99-101
Schiebestütze.....	68
Schlagzahlen und Buchstaben.....	151
Schloss für Caravan und Koffer.....	90
Schmutzfänger.....	118
Schnallkappe.....	370
Schnallriemen.....	370
Schutzgitter für Leuchte.....	319
Schutzkappe.....	104, 136, 432
Schutzrohr für Gasfeder.....	432
Schwerlast-Kurbelstütze.....	71
Schwerlast-Stützrad.....	62-63
Seilendverschluss.....	371
Seilrolle.....	390
Seilwinde und Zubehör.....	386-399
Seitenmarkierungsleuchte.....	330-331
Sicherungsbolzen.....	416
Sicherungskettchen.....	77
Sicherungsklammer.....	200
Sicherungsglasche.....	416
Sicherungsring.....	205, 405
Sicherungsseil.....	77
Sliprolle.....	362
Soft-Ball.....	136
Soft-Dock.....	137
Spanngurt.....	25
Spanngurtaufroller.....	19
Spannschloss.....	215
Spannungsreduzierer.....	360
Spatenhalter.....	95
Sperrbalken.....	34-35
Sperrlatte.....	38
Spiralhaken.....	372
Spiralkabel.....	353-354, 359
Spitzhaken.....	26
Spreizschloss.....	195-196
Spule.....	401
Spurstabilisierungskupplung.....	130-131
Stäbchenzurrchiene.....	29
Stahlseil.....	398
Startrelais.....	401
Staukasten.....	378-385
Steckdose.....	350, 352, 355, 358
Stecker.....	351-352, 355, 358
Steckerhalter.....	352
Steckerkabel.....	346
Steckschloss.....	127, 135
Steckstütze.....	72
Steigbügel.....	364
Stromkabel.....	349
Stütze.....	68-72
Stützlastaufkleber.....	151
Stützrad.....	54-57
Stützradflansch.....	64
Stützradhalter.....	64
Stützradkonsole.....	231
Stützradstrebe.....	64
Stützradtraverse.....	64
T	
Tandem-Kotflügel.....	113-114, 117
Teleskopzylinder.....	401
Trittstufe.....	133-134
Türfeststeller.....	96
Türhaltekrampe.....	368
Typenschild.....	151
U	
U-Bügel.....	365
Überdruckventil.....	406
Umlenkrolle.....	390
Unterlegkeil und Halter.....	111-112
V	
Ventilator.....	133
Verladebalken.....	38
Verladerampe.....	414
Verladeschiene.....	10, 411-415
Verlängerungskabel.....	353-354
Verschlüsse.....	76-81, 90
Versorgungskabel.....	346
Verzurrkette.....	51
Vorhängeschloss.....	139
W	
Warnflagge.....	149
Warnleuchte.....	149
Warnmarkierungsfolie.....	149, 152-153
Warntafel.....	148-150
Wasserwaage.....	134
Werkzeugkasten.....	378-385
Wetterschutz.....	398
Winkelgelenk für Gasfeder.....	428
Winkelhalter für Deichselholm.....	226
Winkelhebelverschluss.....	76
Wirbelhaken.....	26
Würgeklemme.....	372
Z	
Zange.....	348
Zugdeichsel.....	220-222
Zugöse.....	131
Zugstange.....	295-297
Zugstangenreparaturset.....	299-301
Zugverbindung.....	224-225, 227
Zungenschloss.....	91
Zurrbügel.....	43-44
Zurring.....	19-23, 29-30, 36
Zurrkasten.....	44
Zurmulde und Gegenplatte.....	39-42, 44
Zurrchiene.....	29-30
Zwischenkabel.....	353-354



- A**
 Adapter 341, 353, 358
 Adjustment set 198
 Airline track 31-32
 Airline track fitting 37-38
 Angle bracket for gas spring 431
 Anti-slip mat 27, 417
 Anti-theft protection 139
 Arresting cable 218
 Automatic jockey wheel 60-61
 Auto-reverse lever 199
 Axle 154-159
- B**
 Ball socket 428-429
 Ball stud 428-429
 Battery charger 356-357
 Bayonet connector and adapter 347-348
 Bearing 201-204
 Bearing block 430
 Bearing bolt 199, 303-305
 Bearing cartridge 301-302
 Bearing seal 201
 Bearing shoe 430
 Bellows 293-294
 Big foot™ support 73
 Binder support 58
 Boat support 364
 Bow stop 363-364
 Bowden cable 306-307
 Brake accessories 199-200
 Brake cable 209-213
 Brake cable connection 215
 Brake cable holder 213
 Brake drum 186-189
 Brake linkage and accessories 215-217
 Brake shoe 190-195
 Braked axle 157-158
 Breakaway cable 218
 Breakaway cable guide 230
 Breakaway cable holder 134
 Buckle 370
- C**
 Cable clamp 349
 Cable connector 348
 Cable winch and accessories 391-399
 Car lashing 16-17
 Caravan lock 90
 Castle nut 206
 CEE accessories 354-355
 Clamp 58-59, 68
 Clamp handle 303-305
 Clamping bar 38
 Clamping lock 26
 Clamping shell 223
 Claw hook 26
 Clip for elastic and PVC cable 372
 Coil 401
 Compact bearing 202-204
 Connecting cable 353-354
 Control box 407
 Control unit for LED lighting 323
 Corner steadies 71-72
 Cotter pin 97
 Counterholder for eccentric fastener 81-83
 Coupling 136
 Coupling head 120-129
 Coupling head case lock 138
 Coupling lock 135, 139
 Coupling socket 350, 355
 Cover for wheel 145
 Cover holder 96
 Cover net 46
 Cover plate 200
 Crank for jockey wheels 67
 Crank for winch 399
- D**
 Damper 284-287
 DC connector 348
 Diagnostic equipment 359
 Door retainer bracket 368
 Door-stay 96
 Drain valve 402
 Drawbar 220-222, 295-297
 Drawbar eye 131
 Drawbar repair set 299-301
 Drawbar scale 134
- E**
 Edge protection 28
 Elbow for gas spring 428
 Emergency hand pump 407
 Emergency off switch 390
 Extension cable 353-354
 Eye for gas spring 429
 Eye nut 45, 365
 Eyebolt 41, 45, 365
- F**
 Fabric net 49
 Flange nut 205-206
 Flange plate for steady leg 69-70
 Flashing light 340-341
 Flat staple 366
 Flat tarpaulin 376
 Fog light 324
 Fork head 215, 430
 Fork head load hook 51
 Frame for flat tarpaulin 375
 Friction lining 130
- G**
 Garage wall holder 398
 Gas spring 134, 291, 418-435
 Gas vent 95
 Gill metal 91
 Gimbal 401
 Grease cap 207-208
 Ground ventilator 95
- H**
 Half shell 215
 Hand pump and accessories 402-403
 Handbrake lever 288-291
 Handle 99, 133, 291
 Handle for clamp 67
 Heavy load jockey wheel 62-63
 Heavy load steady leg 71
 High tarpaulin 376
 High-performance grease 204
 Hinge 88-89, 91, 99-101
 Hinged step 99
 Holder for position light 336
 Hook 26
 Horse trailer spare parts 92-94
 Hydraulic systems 400-409
 Hydraulic systems cylinder 407
 Hydraulic systems tank 402
- I**
 Interior lighting 345
- J**
 Jockey wheel 54-57
 Jockey wheel console 231
 Jockey wheel flange 64
 Jockey wheel holder 64
 Jockey wheel strut 64
 Jockey wheel traverse 64
- K**
 Keel roller 362
 Key lock 127, 135
 km/h sign 151
 km/h sticker 151
- L**
 Lamp holder 319
 Lashing box 44
 Lashing bracket 43-44
 Lashing chain 51
 Lashing point & counterplate 39-42, 44
 Lashing strap 19-23, 25, 29-30, 36
 Lashing strap reel 19
 Lashing track 29-30
 Latches 76-81, 90
 Leaf spring 199
 LED-Light-Bar 344
 Lever fastener 76
 Lifting strap 53
 Light 308-335
 Light bulb 339
 Loading bar 38
 Loading ramp 10, 411-415
 Lock 90
 Locking ring 205, 405
 Long lever ratchet 24
- M**
 Manoeuvring handle 58
 Manoeuvring system Ranger 74
 Marten repellent 361
 Mirror 134
 Motorcycle garage 14
 Motorcycle lashing strap 12-13
 Motorcycle loading ramp 11
 Motorcycle mover 14
 Mounting plate 389
 Mounting set for net 50
 Mud flap 118
 Mudguard 113-117, 119



N ameplate	151	Storage box	378-385
Net	46	Strap bowl	19
Net and accessories	48-50	Straps	370
Nose load sticker	151	Stroke arresting device	401
Number plate light	325-326	Supply cable	346
		Support frame	238
		Swivel hook	26
O ffset fastener	88-89	T ailgate latch	90
Ostalgie accessories	436	Tailgate profil	102
Oval eye	366	Tailgate strut	98
Overrun device	228-237	Tandem mudguard	113-114, 117
Overrun device - spare parts lists	239-283	Tarpaulin	146-147
		Tarpaulin accessories	366-372
P adlock	139	Tarpaulin cleaners	373
Pallet net	46	Tarpaulin hook	367, 369
Parting wall lock	38	Tarpaulin quick lock	367
Pendulum bolt	77	Tarpaulin repair	373
Pendulum lock	77-78	Tarpaulin strap	372
Pendulum pin	77	Telescopic cylinder	401
Pin track	29	Tension hook	367
Plastic plug	104	Thread rods	216
Plastic rope	370	Tightening strap with spiral hook	18
Pliers	348	Tilt cramp	368
Plug	351-352, 355, 358	Tongue lock	91
Plug cable	346	Toolbox	378-385
Plug holder	352	Tow hook	399
Position light	327-329, 332-335	Towball	132
Post holder	97	Towbar connection	224-227
Power cable	349	Track stabilization coupling	130-131
Pressure relief valve	406	Tread	133-134
Protection tube for gas spring	432	Triangle reflector	338
Protective cap	104, 136, 432	Turn button	367
Protective cap for coupling head	136	Turnbuckle	215
Pulley	389-390		
Pump cylinder	405	U -Bolt	365
Pump head	403, 408		
Pump lever	402, 405, 408	V ent window	405
Punch	377	Ventilator	133
		Voltage reduction	360
R atchet	26	W arning flag	149
Ratchet load tensioner	51	Warning sign	148-150
Rear carrier	132	Warning light	149
Rear marking	148, 150	Weather protection	398
Reflecting stripe	149, 152-153	Wheel	142-143
Reflector	338	Wheel bolt	206
Remote control	389	Wheel brake - spare parts lists	160-183
Return spring	200	Wheel chock + holder	111-112
Reverse light	324	Wheel clamp	139
Rim	144	Wheel hub	184-185
Ring hook	367	Wheel lashing strap	15
Rivet base	369	Wheel nut	206
Rocker roller	362	Wheel screw	206
Roller bracket	364	Winch and accessories	386-399
Rope end catch	371	Work light	342-343
Round eye	366		
Round sling	12, 52		
Rounded staple	366		
Rubber floor	27, 417		
Rubber tension ring	372		
Rubber tensioner	372		
S afety bolt	416		
Safety chain	77		
Safety clip	200		
Safety guard for light	319		
Safety Plus Security Device	139		
Safety rope	77		
Safety-Ball	136		
Sealing kit	404, 409		
Shackle	399		
Shock absorber + mounting	106-110		
Shoring beam	34-35		
Sidemarket light	330-331		
Skid bracket	223		
Slot nut	36		
Snap hook	45, 365, 372		
Socket	350, 352, 355, 358		
Soft-Ball	136		
Soft-Dock	137		
Spacer	238, 430		
Spade holder	95		
Spherical eye	430		
Spindle	91		
Spiral cable	353-354, 359		
Spiral hook	372		
Spirit level	134		
Splint	97		
Spreading lock	195-196		
Spring latch	98		
Spring mechanism	292		
Spring set	197		
Start relay	401		
Steady leg	68-72		
Steel cable	398		
Stop ring	298		

A ccessoires pour remorque cheval.....	92-94	chaîne de sécurité.....	77
Accouplement à boule.....	120-129	Chargeur batterie, Battery-Guard.....	356-357
Accouplements à boule.....	428-429	Charnière.....	88-89, 91, 99-101
Accouplements sécurité.....	130-131	Compas de porte.....	96
Adaptateur.....	341, 353-358	Conduit profilée.....	36
Agrafe de sécurité.....	200	Connecteur cadre bâche.....	375
Agrégat hydraulique électrique.....	400	Connexion du câble de frein.....	215
Aide à manoeuvre moto.....	14	Contre support pour fermeture excentrique.....	81-83
Aide à manoeuvre Ranger.....	74	Cosse serage.....	372
Alu-rail monté.....	10, 411-414	Crémaillère pression.....	26
Amortisseur de châssis + support.....	106-110	Crémaillère pression levier long.....	24
Ampoule.....	339	Crochet.....	26
Angle protège-bord.....	28	Crochet.....	367
Anneau d'arrimage.....	39, 42-44	Crochet accouplement à vis.....	136
Anneau d'arrimage.....	44	Crochet aigu.....	26
Anneau d'attelage.....	131	Crochet bache.....	367-369
Anneau de sécurité.....	205, 405	Crochet double.....	369
Anneau de tension caoutchouc.....	372	Crochet fermeture.....	367
Antiglisse.....	27, 417	Crochet remorquage.....	399
Antivol.....	139	Crochet spiral.....	372
Appareil contre dégâts causés par les martres.....	361	Crochet tête fourche.....	51
Appareil de contrôle pour freux LED.....	323	Cylindre hydraulique.....	407
Appareil de diagnostic.....	359	Cylindre télescope.....	401
Arc pour bâche.....	375		
Arc U.....	365	D C connexion.....	348
armortisseur accumuler.....	284, 287	Diabolo de quille.....	364
Assurance des roues / sangle auto.....	16-17	Diabolo de quille.....	362
Assurance des roues / sangle auto.....	15		
Assurance des roues / sangle auto.....	139	E clairage à l'intérieur.....	345
		Écrou couronne.....	206
B âche.....	145	Écrou flasque.....	205-206
Bâche accessoires.....	366-372	Écrou tendeur à vis.....	215
Bâche couverture.....	146-147	Empoiles.....	339
Bâche nettoyeur.....	373	Entretroises.....	238, 430
Bâche plat.....	376	Essieu freiné.....	157-158
Bande caoutchouc de serrage.....	372	Essieu suiveurs.....	154-156
Bare de fixation baquette.....	29	Essieu, axes.....	154-159
Barre de serage.....	34-35	Étrier réglable pour fourche à proue.....	364
Barre de serage.....	38		
Barres de fixation.....	29-30	F enêtre d'exposition.....	91
Bavette.....	118	Fermeture à levier.....	84-86
Béquille automatique.....	60-61	Fermeture de levier à coin.....	76
Béquilles.....	54-57	Fermeture en pendule.....	77-78
Béquilles poids lourdes.....	62-63	Fermeture excentrique.....	78-81
Bobine.....	401	Fermeture rapide bâche.....	367
Boite couplage.....	350-355	Fermeture tige de torsion.....	88-89
Bouche ceinture bache.....	372	Fermetures.....	79-81, 90
Bouchon au pendule + Boulon au pendule.....	77	Feu de gabarit.....	327-329, 332-335
Bouchon en plastique.....	104	Feux.....	308, 335
Bouchon tournante.....	367	Feux antibrouillard.....	324
Boucle ceinture, sangle.....	370	Feux avertissement.....	149
Boucle embout.....	370	Feux de plaque d'immatriculation.....	325-326
Boucles rondes.....	12, 52	Feux de position (jaune).....	330-331
Boulon à œillets /écrou à œillets.....	45, 365	Feux de recul.....	324
Boulon cannelé.....	206	Fiche.....	351-352, 355-358
Boulon de locage de sécurité.....	416	Filet à Mailles.....	49
Boulon pour roulement.....	199	Filet à mailles de sécurité.....	46
Box à grille.....	46	Filet élastique.....	46
Box à ranger.....	378-385	Filet élastique.....	46
Bras d'attelage.....	226	Filet et accessoires.....	48-50
Bras d'attelage.....	224-227	Filet pour palette.....	46
Bride de fixation pour béquilles.....	231	Flasque béquille.....	64
Bride pour manivelle.....	68, 70	Fouille fluorescent.....	152-153
Bride raccordement de timon.....	58-59, 68	Frein accessoires.....	160, 183
Brides à boulonner.....	238	Freines accessoires.....	199-200
Butée d'étrave.....	363-364		
		G alet de slip.....	342
C âble accrocher.....	98	Garage pour moto.....	14
Câble connection.....	353-354	Garde boue.....	113, 117-119
Câble d'alimentation.....	346	Garde boue tandem.....	113-114, 117
Câble de fiche.....	346	Gas passage.....	95
Câble de sécurité.....	218	Goupille à ressort simple.....	97
Câble de sécurité.....	77	Goupille rabattre.....	97
Câble élastique caoutchouc.....	370	Gouttière.....	215
Câble électrique.....	349	Graisse.....	204
Câble en acier.....	398	Grille d'aération à ouies.....	91
Câble extrémité.....	371	Grille d'évacuation air sol.....	95
Câble fenêtre.....	389	Grille de protection pour feu.....	319
Câble pour timon.....	306-307	guide-câble sécurité- d'arrêt.....	230
Câble PVC.....	370	Gyrophare.....	340-341
Câble rallonge.....	353-354		
Câble spirale.....	353-354, 359	H aute couverture.....	376
Câbles de freins.....	209-213	Hydraulique et accessoires.....	400-409
Câbles de freins, support.....	213		
Cadenas.....	139	I nterrupteur d'arrêt d'urgence.....	390
Caise à outils.....	378-385		
Câle de roue.....	111-112	J antes.....	144
Caoutchouc d'amortissement.....	298	Joint d'angle pour ressort à gas.....	428
Capuchon.....	29-30, 36, 348, 363	Joint set.....	404, 409
Capuchon protecteur.....	104, 136, 432		
Capuchons graisse.....	207-208		
Cartouche.....	301-302		
Catadioptré.....	338		
Catadioptré triangulaire.....	338		
CEE- accessoires.....	354-355		
Chaîne de fixation.....	51		



K ardan anneau.....	401	Réducteur de tension.....	360
Kit de fixation.....	223	Remorque freinée rompre.....	218
Kit de fixation pour filet et bâche.....	50	Remplacement manivelle.....	399
Kit de fixation ronde.....	58	Réparation bâche-pansement adhésif.....	373
Kit de joint pour pompe en-tête.....	406	Réservoir hydraulique.....	402
Km/h-autocollant.....	151	Ressort.....	200
L atte de serage.....	38	Ressort à gaz.....	134, 291, 418-435
LED-Light-Bars.....	344	Ressort à lames.....	199
Levier frein à main.....	288-291	Rivets support.....	369
Levier pompe à main.....	402, 405, 408	Rondelle de joint.....	201
Levier pour reculer.....	199	Roues.....	142-143
Limiteur de corse.....	401	Roues de rechange pour béquilles.....	65-66
Loqueteau.....	91	Roulements.....	201-204
M âchoires de frein.....	190-195	Roulements compact.....	202-204
Mâchoires de frein.....	130	Rubans à levage.....	53
Manette fixe.....	303-305	S angle enrouleur.....	19
Manette pour bride raccordement.....	67	Sangle-moto set.....	12-13
Manille courbé.....	399	Sangles.....	25
Manivelle.....	405	Sangles.....	19-23, 29-30, 36
Manivelle pour béquilles.....	67	Serret-câble.....	349
Manivelles support.....	67-71	Serrure à boîte avec cadenas.....	138
Marche et poignée.....	133-134	Serrure à minauder.....	195-196
Marche rabattable.....	99	Serrure caravane.....	90
Matrice pour oeillet.....	377	Serrure caravane et coffre.....	90
Memoire de ressort.....	292	Serrure de serage.....	26
Mousqueton.....	45, 365, 372	Serrure pour accouplement à boule.....	135-139
Moyeu essieu.....	184-185	Serrure pour accouplement à boule.....	127, 135
N iveau à bulle.....	134	Serrure volet.....	90
Nombre et lettre pour gravage.....	151	Set à rajuster.....	198
O eil fixation pour ressort à gaz.....	429	Set de ressort.....	197
Oeillet.....	366	Signalisation à l'arrière.....	148-150
Oeillet à accrocher.....	215	Socle.....	134
Oeillet oval.....	366	Soft-Dock / Safety Dock / - Balls.....	136-137
Ostalgie accessoires.....	436	Sol en caoutchouc.....	27, 417
P aroï latéral.....	102	Soufflet.....	293-294
Pendant de fermeture de levier.....	76	Soupape de sécurité.....	406
Phare de travail.....	342-343	Soutien Timon.....	223
Pièce soupape d'aspiration.....	406	Starter relais.....	401
Pied béquille.....	68	Sticker.....	151
Pied béquille.....	67-72	Support amortisseur.....	431
Pied béquille.....	71-72	Support bêche.....	95
Pied béquille poids lourdes.....	71	Support béquille pour visser.....	64
Pied d'appui AL-KO Big-Foot.....	73	Support de fiche.....	352
Pincés.....	348	Support feux.....	319
Planche de signalisation, -feuille fluorescent.....	148-150	Support garage.....	398
Plaque à vis.....	132	Support lucarne caoutchouc.....	96
Plaque de fixation angle pour arbre.....	226	Support pour câble sécurité d'arrêt.....	134
Plaque de montage.....	389	Support pour compas de porte.....	368
Plaques d'identification.....	151	Support pour feux gabarit.....	336
Poignée.....	133	Support ranche.....	97
Poignée.....	99, 291	Support roue de secours.....	145
Poignée manoeuvre.....	58	Support roulement.....	430
poinçon creux.....	377	Support sangle.....	19
Pompe à main en-tête.....	403, 408	T ambours de freins.....	186-189
Pompe à main et accessoire.....	402-403	Télécommande.....	407
Pompe à main urgance.....	407	Télécommande à radio.....	389
Pontet étrier.....	366	Tendeur d'arrimage.....	51
Pontet plat.....	366	Tendeur élastique.....	18
Pontet poignée, Pontet étrier.....	368	Tête d'articulation.....	430
Porte-bagages arrière pour boule.....	132	Tête fourchette.....	430
Potence béquille.....	64	Tiège filtée et accessoires.....	215-217
Potence paroi.....	98	Tige Filetées.....	216
Poulie.....	390	Timon.....	220-222
Poulie folle.....	390	Timon accessoires.....	239, 283
Prise.....	350-352, 355-358	Timons.....	228-237
Profil coin.....	103	Tôle de fixation.....	200
Protection barre de boule.....	136	Traverse béquille (roue jockey).....	64
Protection contre les intempéries.....	398	Treuil.....	394-396
Protection pipe pour amortisseur.....	432	Treuil à main et accessoire.....	391-399
R abat de sécurité.....	416	Treuil et accessoire.....	386-399
Raccord.....	26	Tube.....	295-297
Raccord câble.....	348	Tube kit.....	299-301
Raccord coussinet.....	430	V alve de purge.....	402
Raccord-bajonett.....	347-348	Ventilateur.....	133
Rail à monter.....	410	Vérins.....	72
Rail airline.....	31	Verrou à ressort.....	98
Rail airline raccord.....	37-38	Vis à étrier avec contre support.....	43-44
Rail-moto être debout.....	11	Vis à oeillets.....	41
Rampes.....	10, 411-415	vis de palier.....	303-305
Rampes.....	38	Vis de rou, boulon cannelé.....	206
Rampes de chargement.....	410-414	Würgeklemme.....	372
		Z ylindre pompe.....	405

TRAILER POOL POINT OF SALE

Trailer-Pool ist unsere Lösung für Ihren attraktiven Point of Sale. Seit der Einführung im Jahr 2010 haben wir die Marke erfolgreich weiterentwickelt und passen sie stetig den Bedürfnissen unserer Kunden an.

Den Kern des Leistungsangebotes für unsere Fachhändler bildet ein vernetztes Beschaffungsmanagement, das eine reibungslose Versorgung mit Ersatzteilen und Zubehör für PKW-Anhänger gewährleistet. Zudem fördern und unterstützen wir effektiv die individuellen Stärken unserer angeschlossenen Fachhändler durch intensive verkaufsfördernde Maßnahmen, Produkt-Schulungen und individuelle Marketing- und Beratungsdienstleistungen.

Aufgrund unserer langjährigen Branchenerfahrung wissen wir, wie wichtig es ist, immer wieder neue Ideen zu verwirklichen. Dies tun wir gemeinsam mit unseren Kunden. So werden wir auch in Zukunft der Konkurrenz einen Schritt voraus sein.

www.trailer-pool.de

Im Internet finden Sie weitere Informationen.



1

PASSGENAUE LÖSUNG AUS EINER HAND

Je nach Ist-Zustand und Anforderungen bauen wir auf Ihrer bisherigen Ausstattung auf oder implementieren komplett neue Rundumlösungen für Ihren Verkaufsraum.

2

LEARNING BY DOING

Zusammen mit unserem Außendienst bieten wir Ihren Mitarbeitern maßgeschneiderte Produkt-Schulungen, die sich am tatsächlichen Praxisbedarf Ihres Unternehmens orientieren.

3

WIR KÜMMERN UNS

Egal welche Fragen Ihnen auf dem Herzen liegen, unser hochqualifiziertes Personal hat immer eine Antwort. Ob telefonisch oder direkt bei Ihnen vor Ort, gemeinsam finden wir eine Lösung.

4

VERNETZTE BESCHAFFUNG

Durch ein cleveres Beschaffungsmanagement haben wir unsere Bestellprozesse perfektioniert. Sie haben die Wahl zwischen unserem Tecom-System, dem Online-Shop oder Telefon.

5

INDIVIDUALITÄT IST TRUMPF

Wenn Sie unsere Erfolgsgeschichte am Point of Sale mitgehen möchten, ermöglichen wir Ihnen das gerne. Gemeinsam mit Ihnen entwickeln wir Skinkartons in Ihrem individuellen Design.



Verladeschiene



Verladeschiene



Verladeschiene mit Einhängehaken

Abb.	Artikel Nr.	Bezeichnung	Ausführung	Rand	Tragkraft	Länge x Breite	Höhendifferenz	Gewicht
1	018 900 007	Verladeschiene Stahl	starr	ohne Rand	200 kg	1800 x 220 mm	600 mm	7,6 kg
2	018 900 010	Verladeschiene Alu	starr	mit Rand	200 kg	1800 x 295 mm	600 mm	6,0 kg
3	018 900 011	Verladeschiene Alu	klappbar	mit Rand	150 kg	1800 x 295 mm	600 mm	6,5 kg



Verladeschiene mit Einhängehaken Innenbreite 180 mm



Verladeschiene Maße zusammengeklappt 1160 x 300 x 160 mm



Verladeschiene ohne Rand, mit Auflagerzunge und Abrutschsicherung

Abb.	Artikel Nr.	Bezeichnung	Ausführung	Rand	Tragkraft	Länge x Breite	Höhendifferenz	Gewicht
4	018 900 000	Verladeschiene Stahl	starr	mit Rand	250 kg	2000 x 240 mm	600 mm	11,9 kg
5	018 900 018	Verladeschiene Alu gebogen	klappbar	ohne Rand	680 kg	2230 x 285 mm	650 mm	11,9 kg
6	018 001 222	Verladeschiene Alu gerade	starr	ohne Rand	325 kg	2500 x 300 mm	750 mm	14,0 kg



Beachten Sie die vorgeschriebenen Belastungen und unsere Gebrauchsanweisungen.

Ladungssicherung

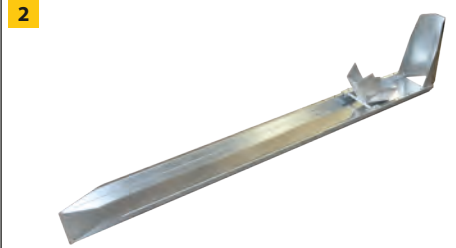


Abb. Art.-Nr. 018 900 001



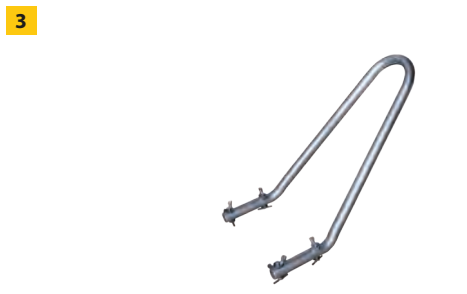
Motorradstandschiene
für PKW-Kastanhänger mit
verstellbarem Vorderradbügel

Artikel Nr.	Maße mm	Gewicht
018 900 001	2000 x 200	9,7 kg



Motorradstandschiene
für PKW- Kastanhänger, Stahl verzinkt
inkl. Wippe und Vorderradanschlag
mit einer Höhe von 405 mm

Artikel Nr.	Maße mm	Gewicht
018 900 020	2000 x 200	13,5 kg



Vorderradbügel für Motorradstandschiene
Bauhöhe 270 mm

Artikel Nr.	Reifenbreite	Gewicht
018 900 004	max. 200 mm	1,3 kg



Wippe für Motorradstandschiene
ACHTUNG: nur Wippe!

Artikel Nr.	Reifenbreite	Gewicht
018 900 005	max. 130 mm	1,9 kg



Kurze Motorradstandschiene
mit Wippe und Vorderradanschlag
Höhe Vorderradanschlag 400 mm

Artikel Nr.	Maße mm	Gewicht
018 900 006	680 x 165	5,7 kg



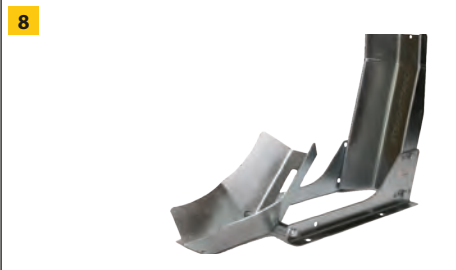
Kurze Motorradstandschiene
mit Wippe und Vorderradanschlag
Farbe schwarz, nicht zum Anschrauben geeignet

Artikel Nr.	Reifenbreite	Zoll	Gewicht
018 900 012	90-130 mm	15 - 19	6,5 kg



Kurze Motorradstandschiene
mit Wippe und Vorderradanschlag
Farbe schwarz, nicht zum Anschrauben geeignet

Artikel Nr.	Reifenbreite	Zoll	Gewicht
018 900 022	bis 200 mm	15 - 21	10,7 kg



Kurze Motorradstandschiene
mit Wippe und Vorderradanschlag
silber verzinkt
mit angebrachten Befestigungsleisten

Artikel Nr.	Reifenbreite	Zoll	Gewicht
018 900 013	90-130 mm	11 - 19	5,0 kg



Kurze Motorradstandschiene
mit Wippe und Vorderradanschlag
mit angebrachten Befestigungsleisten

Artikel Nr.	Reifenbreite	Zoll	Gewicht
018 900 015	bis 200 mm	14 - 21	8,6 kg



Kurze Motorradstandschiene
mit Wippe und Vorderradanschlag
mit angebrachten Befestigungsleisten

Artikel Nr.	Reifenbreite	Zoll	Gewicht
018 900 023	bis 120 mm	10 - 13	3,4 kg



Kurze Motorradstandschiene
mit Vorderradanschlag und Vorspanneinrichtung
zur Fixierung des Motorrads
silber verzinkt, mit seitlichen Befestigungsleisten

Artikel Nr.	Reifenbreite	Zoll	Gewicht
018 900 017	90-100 mm	18 - 21	10,1 kg

Beachten Sie die vorgeschriebenen Belastungen und unsere Gebrauchsanweisungen.

1



Motorrad-Zurrgurt-Set

4 x Zurrgurt mit Druckratsche, 2-teilig mit S-Haken
Fertiglänge 1500 mm, Festende 500 mm, Losende 1000 mm

Artikel Nr.	Bezeichnung	Breite	Bruchlast	Gewicht
ZG MO 2	Motorrad-Zurrgurt-Set	25 mm	250 daN	1,7 kg

3



Motorrad-Zurrgurt für Heckbefestigung

Zurrgurt mit 2 Druckratschen, 1-teilig mit Spitzhaken und Schutzschlauch
Fertiglänge 2500 mm, Länge Schutzschlauch 1000 mm

Artikel Nr.	Bezeichnung	Breite	Bruchlast	Gewicht
ZG MO 3	Motorrad-Zurrgurt-Heck	25 mm	650 daN	1,0 kg

5



Motorrad-Zurrgurt-Set

4 x Zurrgurt mit Druckratsche, 2-teilig mit S-Haken
Fertiglänge 1500 mm, Festende 500 mm, Losende 1000 mm
2 x Rundschnur, WLL 250 kg, Nutzlänge 400 mm

Artikel Nr.	Bezeichnung	Breite	Bruchlast	Gewicht
ZG MO 7	Motorrad-Zurrgurt-Set	35 mm	450 daN	1,5 kg

7



Motorrad-Zurrgurt-Set

2 x Zurrgurt, 2-teilig, mit Druckratsche und S-Haken mit Sicherung
Fertiglänge 1800 mm, Festende 350 mm, Losende 1450 mm
2 x Rundschnur, LC 500 kg, Nutzlänge 400 mm

Artikel Nr.	Bezeichnung	Breite	Bruchlast	Gewicht
ZG MO 14	Motorrad-Zurrgurt-Set	25 mm	750 daN	1,7 kg

2



Motorrad-Zurrgurt-Profiset

4 x Zurrgurt mit Druckratsche, 2-teilig mit S-Haken
Fertiglänge 1500 mm, Festende 500 mm, Losende 1000 mm

Artikel Nr.	Bezeichnung	Breite	Bruchlast	Gewicht
ZG MO 2-PROFI	Motorrad-Zurrgurt-Profiset	25 mm	450 daN	2,7 kg

4



Motorrad-Zurrgurt für Lenkerbefestigung

Zurrgurt mit 2 Druckratschen, 1-teilig mit Spitzhaken und Schutzschlauch
Fertiglänge 2750 mm, Länge Schutzschlauch 1000 mm

Artikel Nr.	Bezeichnung	Breite	Bruchlast	Gewicht
ZG MO 4	Motorrad-Zurrgurt-Lenker	25 mm	650 daN	1,2 kg

6



Motorrad-Zurrgurt für Lenkerbefestigung

Zurrgurt mit 2 Druckratschen, 1-teilig mit Spitzhaken und Schutzschlauch
Fertiglänge 2950 mm, Länge Schutzschlauch 1000 mm
Lenkerschlaufe mit Klemmschloss

Artikel Nr.	Bezeichnung	Breite	Bruchlast	Gewicht
ZG MO 8	Motorrad-Zurrgurt-Lenker	35 mm	1000 daN	1,7 kg

8



2 x Rundschnur

Länge 400 mm

Artikel Nr.	Bezeichnung	Breite	Bruchlast	Gewicht
ZG MO 12	Rundschnur-Set	15 mm	500 daN	0,5 kg

Beachten Sie die vorgeschriebenen Belastungen und unsere Gebrauchsanweisungen.

Ladungssicherung

Motorradzubehör / Zurrgurte



Motorrad-Zurrgurt TYREFIX 300
Druckratsche + Spitzhaken
passend für Vorder- und Hinterrad



Artikel Nr.	Bezeichnung	Breite	Bruchlast	Gewicht
ZG MO 6	Motorrad-Zurrgurt	50 mm	250 daN	2,4 kg

Motorrad-Zurrgurt TYREFIX Basic
mit 50 mm breiter Lasche für Spanngurte
passend für Vorder- und Hinterrad



Artikel Nr.	Bezeichnung	Breite	Bruchlast	Gewicht
ZG MO 13	Motorrad-Zurrgurt	50 mm	250 daN	2,1 kg



Zurrgurt-Set, mit Schlaufe
2 x Zurrgurt, 2-teilig, mit Druckratsche und S-Haken mit Sicherung
Fertiglänge 1800 mm

Artikel Nr.	Bezeichnung	Breite	Bruchlast	Gewicht
ZG MO 15	Motorrad-Zurrgurt-Set	35 mm	900 daN	2,4 kg



Zurrgurt-Set, Schlaufe mit Schutzschlauch
2 x Zurrgurt, 2-teilig, mit Druckratsche und S-Haken mit Sicherung
Fertiglänge 1800 mm

Artikel Nr.	Bezeichnung	Breite	Bruchlast	Gewicht
ZG MO 16	Motorrad-Zurrgurt-Set	35 mm	900 daN	2,4 kg



BrakeFix, verstellbarer Clip für die Motorradbremse

Artikel Nr.	Bezeichnung	Gewicht
013 000 100	BrakeFix	0,1 kg



Elastisches Gepäcknetz
Maße 300 x 300 mm
inkl. 6 Spannhaken

Artikel Nr.	Bezeichnung	Gewicht
013 030 120	Gepäcknetz	0,2 kg

Beachten Sie die vorgeschriebenen Belastungen und unsere Gebrauchsanweisungen.

1



Motorrad-Garage faltbar

aus wasserabweisendem und UV-beständigem Polyester, mit seitlichen Luftdurchlässen, inkl. Haken zum Verankern im Boden

Artikel Nr.	Bezeichnung	Maße	Gewicht
018 900 021	Motorrad-Garage faltbar	3020 x 1190 x 1700 mm	23,5 kg
018 900 024	Motorrad-Garage faltbar	2670 x 1010 x 1540 mm	21,5 kg

2



Motorradmover U-Turn

Stahl verzinkt, Tragfähigkeit 275 kg, max. Motorradlänge 210 cm
 Reifenbreite 130 - 152,5 mm, Maße geklappter Zustand: 102 x 42 x 84 cm
 Maße ausgeklappter Zustand: 222 x 23 x 63 cm

Artikel Nr.	Bezeichnung	max. Motorradlänge	Reifenbreite	Tragfähigkeit	Gewicht
018 900 030	Motorradmover U-Turn	210 cm	130 - 152,5 mm	275 kg	21,7 kg

Beachten Sie die vorgeschriebenen Belastungen und unsere Gebrauchsanweisungen.

Ladungssicherung

Ladungssicherung

Radsicherung



Radsicherung 3-teilig

mit Verbindungsgurt verwendbar für Lochreling
Druckratsche mit kurzem Festende und kurzem Triangelspitzhaken
Zurrgurtrand mit Triangelspitzhaken, Verbindungsgurt mit Endschlaufen

Artikel Nr.	Bezeichnung	Länge	Breite	Direktzug	Gewicht
013 000 238	Car-Lashing	3000 mm	35 mm	1000 daN	1,2 kg
013 000 239	Car-Lashing	3000 mm	50 mm	2000 daN	1,2 kg



Radsicherung 2-teilig, mit Druckratsche und Spitzhaken

Fertiglänge 1500 mm, kurzer stabiler Gurt, hochfestes Polyesterband

Artikel Nr.	Bezeichnung	Länge	Breite	Direktzug	Gewicht
ZG 20 35 015 DSH	Radsicherung	1500 mm	35 mm	1000 daN	0,8 kg



Radsicherung 3-teilig

Druckratsche mit Festende und Spitzhaken, Länge 300 mm
Zurrgurtrand ohne Stoppnaht, mit Klemmschloss, Länge 2000 mm
Verbindungsgurt mit Endschlaufe

Artikel Nr.	Bezeichnung	Breite	Direktzug	Gewicht
013 000 217	Radsicherung	35 mm	1000 daN	0,8 kg
013 000 215	Radsicherung	50 mm	2000 daN	1,7 kg



Radsicherung 3-teilig

Druckratsche mit Wirbelhaken
Zurrgurtrand mit Spitzhaken, Länge 3000 mm
Verbindungsgurt mit D-Ringen (9 x 42 x 40 mm), Länge 300 mm

Artikel Nr.	Bezeichnung	Breite	Direktzug	Gewicht
013 000 237	Radsicherung	35 mm	2000 daN	1,4 kg



Radsicherung 1-teilig (für Alu-Felge mit entsprechendem Durchlass)

Druckratsche mit Wirbelhaken
Gurtband mit Stoppnaht, Fertiglänge 1500 mm
Rundschlinge, SX-Mantel WLL 100 kg

Artikel Nr.	Bezeichnung	Breite	Direktzug	Gewicht
013 000 222	Radsicherung	35 mm	1000 daN	1,2 kg
013 000 236	Radsicherung	50 mm	2500 daN	2,2 kg



Radsicherung 1-teilig

Druckratsche mit Wirbelhaken
Zurrgurtrand mit 2 Triangelspitzhaken und Antirutschband (Länge 750 mm)

Artikel Nr.	Bezeichnung	Länge	Breite	Direktzug	Gewicht
013 000 210	Radsicherung	2500 mm	50 mm	2000 daN	2,8 kg
013 000 211	Radsicherung	3750 mm	50 mm	2000 daN	3,5 kg
013 000 212	Radsicherung	4500 mm	50 mm	2500 daN	5,5 kg

Beachten Sie die vorgeschriebenen Belastungen und unsere Gebrauchsanweisungen.

1

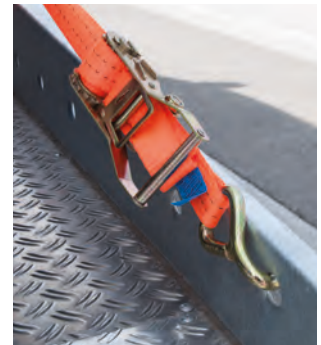


Car-Lashing Kofferset

bestehend aus

- ✓ 4 x Radsicherung 013000238, Bandbreite 35 mm, LC 1000 daN mit Verbindungsgurt, mit kurzem Festende und Triangelspitzhaken
- ✓ 1 x Warnweste mit Klettverschluss, Norm EN20471, leuchtgelb
- ✓ 1 x Arbeitshandschuhe, Größe 10, schwarz/schwarz
Material Träger Polyamid, Beschichtung Polyurethan
- ✓ Kunststoffkoffer schwarz, Außenmaße 422 x 366 x 107 mm

Artikel Nr.	Bezeichnung	Gewicht
013 005 690	Car-Lashing Kofferset	6,02 kg



2



Car-Lashing Kofferset

bestehend aus

- ✓ 4 x Radsicherung 013000222, Bandbreite 35 mm, LC 1000 daN mit eingenähten Triangelspitzhaken
- ✓ 1 x Warnweste mit Klettverschluss, Norm EN20471, leuchtgelb
- ✓ 1 x Arbeitshandschuhe, Größe 10, schwarz/schwarz
Material Träger Polyamid, Beschichtung Polyurethan
- ✓ Kunststoffkoffer schwarz, Außenmaße 422 x 366 x 107 mm

Artikel Nr.	Bezeichnung	Gewicht
013 005 695	Car-Lashing Kofferset	6,02 kg



Beachten Sie die vorgeschriebenen Belastungen und unsere Gebrauchsanweisungen.

Ladungssicherung

Ladungssicherung

Koffersets

1



Ladungssicherungs-Kofferset

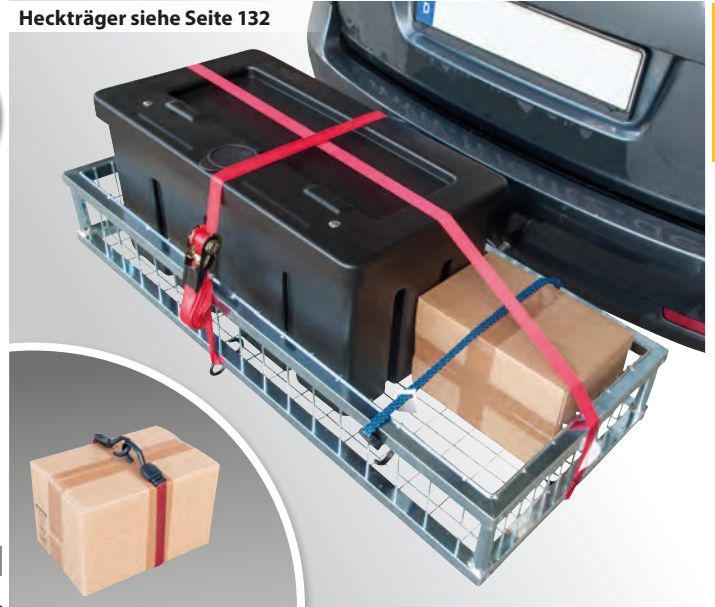
bestehend aus

- ✓ 2 x Zurrgurt, Bandbreite 25 mm, LC 400 daN
Länge 5000 mm, 2-teilig mit S-Haken
- ✓ 2 x Zurrgurt, Bandbreite 25 mm, LC 400 daN
Länge 5000 mm, 1-teilig ohne Haken
- ✓ 5 x Expandergurte mit Haken
= 2 x 400 mm, 2 x 500 mm, 1 x 750 mm
- ✓ 50 x Kabelbinder
- ✓ Kunststoffkoffer transparent, Außenmaße 320 x 250 x 9 mm



Artikel Nr.	Bezeichnung	Breite	Direktzug	Gewicht
013 005 600	Ladungssicherungs-Kofferset	25 mm	400 daN	2,1 kg

Heckträger siehe Seite 132



Ladungssicherung

2



Kofferset universal

bestehend aus

- ✓ 2 x Zurrgurt ZG4050050DSH, Bandbreite 50 mm, LC 2000 daN
Länge 5000 mm, 2-teilig mit Spitzhaken
- ✓ 4 x PU-Kantenschutz für 50 mm Zurrgurt
- ✓ Kunststoffkoffer schwarz, Außenmaße 422 x 366 x 107 mm

Artikel Nr.	Bezeichnung	Gewicht
013 005 740	Kofferset universal	4,64 kg

3



Kofferset universal

bestehend aus

- ✓ 2 x Zurrgurt ZG4050050DSH, Bandbreite 50 mm, LC 2000 daN
Länge 5000 mm, 2-teilig mit Spitzhaken
- ✓ 4 x PU-Kantenschutz für 50 mm Zurrgurt
- ✓ 2 x Rundschlinge, Bruchlast 4000 daN, Länge 1000 mm
- ✓ Kunststoffkoffer schwarz, Außenmaße 422 x 366 x 107 mm

Artikel Nr.	Bezeichnung	Gewicht
013 005 745	Kofferset universal	6,36 kg

4



Kofferset universal

bestehend aus

- ✓ 4 x Zurrgurt ZG2035050DSH, Bandbreite 35 mm, LC 1000 daN
Länge 5000 mm, 2-teilig mit Spitzhaken
- ✓ 8 x PU-Kantenschutz für 35 mm Zurrgurt
- ✓ Kunststoffkoffer schwarz, Außenmaße 422 x 366 x 107 mm

Artikel Nr.	Bezeichnung	Gewicht
013 005 720	Kofferset universal	5,12 kg

5



Kofferset universal

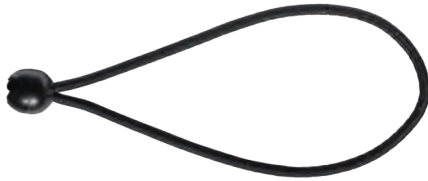
bestehend aus

- ✓ 4 x Zurrgurt ZG2035050DSH, Bandbreite 35 mm, LC 1000 daN
Länge 5000 mm, 2-teilig mit Spitzhaken
- ✓ 8 x PU-Kantenschutz für 35 mm Zurrgurt
- ✓ 2 x Rundschlinge, Bruchlast 1000 daN, Länge 1000 mm
- ✓ Kunststoffkoffer schwarz, Außenmaße 422 x 366 x 107 mm

Artikel Nr.	Bezeichnung	Gewicht
013 005 725	Kofferset universal	5,72 kg

Beachten Sie die vorgeschriebenen Belastungen und unsere Gebrauchsanweisungen.

1



Gummispanner mit Kunststoffkugel

Farbe schwarz, Mantel aus PE

Artikel-Nr	Seil-Ø	Gesamtlänge	Mantel	Inhalt
013 005 300	6 mm	180 mm	PE	25 Stk.
013 005 301	6 mm	250 mm	PE	25 Stk.

2



Gummispanner mit Kunststoffhaken

Farbe schwarz, Mantel aus PE

Artikel-Nr	Seil-Ø	Gesamtlänge	Mantel	Inhalt
013 005 350	4 mm	200 mm	PE	25 Stk.
013 005 351	4 mm	250 mm	PE	25 Stk.

3



Gummispanner mit 1 Spiralhaken

Farbe schwarz, Mantel aus PE

Artikel-Nr	Seil-Ø	Gesamtlänge	Mantel	Inhalt
013 005 200	6 mm	130 mm	PE	25 Stk.
013 005 201	6 mm	180 mm	PE	25 Stk.
013 005 202	6 mm	200 mm	PE	25 Stk.
013 005 203	6 mm	250 mm	PE	25 Stk.
013 005 211	8 mm	250 mm	PE	25 Stk.

4



Spannband mit 2 Spiralhaken

Farbe schwarz, Mantel aus PE

Artikel-Nr	Seil-Ø	Gesamtlänge	Mantel	Inhalt
013 005 100	8 mm	400 mm	PE	10 Stk.
013 005 101	8 mm	600 mm	PE	10 Stk.
013 005 102	8 mm	800 mm	PE	10 Stk.
013 005 103	8 mm	1000 mm	PE	10 Stk.
013 005 110	10 mm	600 mm	PE	10 Stk.
013 005 111	10 mm	800 mm	PE	10 Stk.
013 005 112	10 mm	1000 mm	PE	10 Stk.
013 005 113	10 mm	1500 mm	PE	10 Stk.

5



Quickfix - 1 elastisches Spannband mit Haken und Schnellverschluss

Farbe gelb, Länge 1 m, Ø 8 mm, verpackt auf einer Displaykarte

Artikel-Nr	Seil-Ø	Gesamtlänge	Mantel	Inhalt
013 005 401	8 mm	ca. 1 m	PE	2 Stk.

6



Combiwrap bestehend aus 2 Spannbandern, die an beiden Seiten mit einem Adapter ausgestattet sind, an denen man wahlweise einen Haken oder einen wiederverwendbaren Kabelbinder befestigen kann

Artikel-Nr	Seil-Ø	Gesamtlänge	Mantel	Inhalt
013 005 403	8 mm	900+700 mm	PE	2 Stk.

7



Easyfix - 2 elastische Spannbander mit Schnellverschluss

Farbe rot, Länge 1 m, Ø 8 mm, verpackt auf einer Displaykarte

Artikel-Nr	Seil-Ø	Gesamtlänge	Mantel	Inhalt
013 005 400	8 mm	ca. 1 m	PE	2 Stk.

Abb. Art.-Nr. 013 005 400



Beachten Sie die vorgeschriebenen Belastungen und unsere Gebrauchsanweisungen.

Ladungssicherung

Ladungssicherung

Spanngurtaufroller / automatische Spanngurte / Gurtschale



inkl. 2x Schraubfittinge zur Befestigung



Gurtschale für Transporter

inkl. Schraubfittinge für Airlineschiene
passend für 3 Zurrgurte (mit Breite 35 mm, Länge bis 6000 mm) und 3 Ratschen

Artikel Nr.	Bezeichnung	für Gurt	Gewicht	Maße	Farbe	Material
013 013 930	Gurtschale	max. 35 mm	0,73 kg	535 x 155 x 150 mm	schwarz	Kunststoff HD-PE



Patentierter Druckratschenzurrurt mit automatischer Aufrollung

Artikel Nr.	Bezeichnung	Gurtbreite	Länge	U daN	LC daN	Gewicht
ZG 05 25 018 APH	2-teilig mit S-Haken	25 mm	1,8 m	500	250	0,60 kg
ZG 10 50 030 APH	2-teilig mit S-Haken	50 mm	3 m	1000	500	1,50 kg



Spanngurtaufroller

mit Kurbel, Farbe blau, inkl. 2 Kassetten und 2 Zurrgurten mit Klemmschloss, für Gurtbreite 25 mm, Gurtlänge bis 5 m, Trommel-Ø 90 mm, zur Aufbewahrung der Spanngurte können mehrere Kassetten verbunden werden

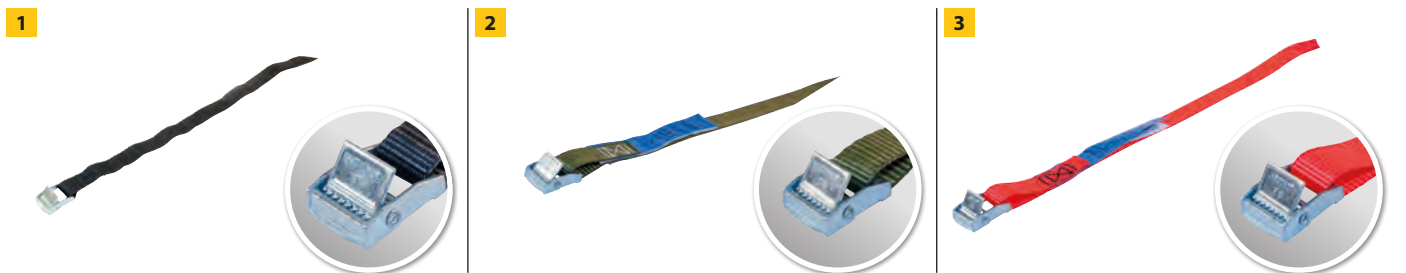
Artikel Nr.	Bezeichnung	für Gurt	Gewicht
013 013 922	Spanngurtaufroller	25 mm	0,10 kg

Beachten Sie die vorgeschriebenen Belastungen und unsere Gebrauchsanweisungen.

Top-Seller



Abb.	Artikel Nr.	Ausführung	Verpackung	Farbe	Bandbreite	Länge	U daN	LC daN	Gewicht
-	ZG 08 25 050 DSH	2-teilig mit Spitzhaken	-		25 mm	5 m	800	400	0,46 kg
-	ZG 08 25 050 DPH	2-teilig mit Spitzhaken	-		25 mm	5 m	800	400	0,58 kg
-	ZG 08 25 050 DOH	1-teilig ohne Haken	-		25 mm	5 m	800	400	0,34 kg
-	ZG 02 25 050 KOH	1-teilig ohne Haken	-		25 mm	5 m	250	125	0,18 kg
-	ZG 02 25 020 KOH	1-teilig ohne Haken	-		25 mm	2 m	250	125	0,10 kg
-	ZG 20 35 050 DSH	2-teilig mit Spitzhaken	-		35 mm	5 m	2000	1000	0,96 kg
-	ZG 20 35 050 DOH	1-teilig ohne Haken	-		35 mm	5 m	2000	1000	0,8 kg
-	ZG 20 35 015 DSH	2-teilig mit Spitzhaken	-		35 mm	15 m	2000	1000	0,8 kg
-	ZG 40 50 050 DSH	2-teilig mit Spitzhaken	-		50 mm	5 m	4000	2000	2,0 kg



Zurrgurt mit Klemmschloss, U 250 daN, LC 125 daN

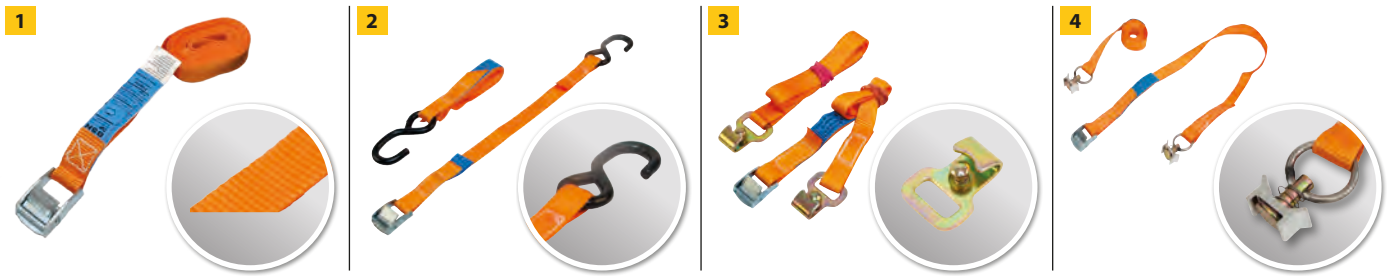
Abb.	Artikel Nr.	Ausführung	Verpackung	Farbe	Bandbreite	Länge	U daN	LC daN	Gewicht
1	ZG 01 20 004 KOH	1-teilig ohne Haken	-		20 mm	0,4 m	250	125	0,05 kg
1	ZG 01 20 004 KOH-VP	1-teilig ohne Haken	Blister		20 mm	0,4 m	250	125	0,05 kg
2	ZG 01 20 004 KOH-O	1-teilig ohne Haken	-		20 mm	0,4 m	250	180	0,05 kg
3	ZG 01 20 004 KOH-R	1-teilig ohne Haken	-		20 mm	0,4 m	250	180	0,05 kg

Beachten Sie die vorgeschriebenen Belastungen und unsere Gebrauchsanweisungen.

Ladungssicherung

Ladungssicherung

Zurrgurte - Bandbreite 25 / 35 mm



Zurrgurt mit Klemmschloss, U 250 daN, LC 125 daN

Abb.	Artikel Nr.	Ausführung	Verpackung	Farbe	Bandbreite	Länge	U daN	LC daN	Gewicht
1	ZG 02 25 020 KOH	1-teilig ohne Haken	-		25 mm	2 m	250	125	0,10 kg
1	ZG 02 25 050 KOH	1-teilig ohne Haken	-		25 mm	5 m	250	125	0,18 kg
2	ZG 02 25 015 KPH	2-teilig mit S-Haken	-		25 mm	1,5 m	250	125	0,20 kg
2	ZG 02 25 015 KPH-VP	2-teilig mit S-Haken	Blister		25 mm	1,5 m	250	125	0,20 kg
2	ZG 02 25 020 KPH	2-teilig mit S-Haken	-		25 mm	2 m	250	125	0,20 kg
3	ZG 02 25 020 KFS	2-teilig mit Flachhaken	-		25 mm	2 m	250	125	0,18 kg
3	ZG 02 25 020 KFS-VP	2-teilig mit Flachhaken	Blister		25 mm	2 m	250	125	0,18 kg
4	ZG 02 25 020 DAB	2-teilig mit Airlinebeschlagn	-		25 mm	2 m	250	125	0,60 kg
4	ZG 02 25 050 DAB	2-teilig mit Airlinebeschlagn	-		25 mm	5 m	250	125	0,80 kg



Zurrgurt mit Druckratsche, U 800 daN, LC 400 daN (bei Handkraft SHF 50 daN - Vorspannung STF 125 daN)

Abb.	Artikel Nr.	Ausführung	Verpackung	Farbe	Bandbreite	Länge	U daN	LC daN	Gewicht
5	ZG 08 25 020 DOH	1-teilig ohne Haken	-		25 mm	2 m	800	400	0,26 kg
5	ZG 08 25 050 DOH	1-teilig ohne Haken	-		25 mm	5 m	800	400	0,34 kg
6	ZG 08 25 050 DSH	2-teilig mit Spitzhaken	-		25 mm	5 m	800	400	0,46 kg
6	ZG 08 25 060 DSH	2-teilig mit Spitzhaken	-		25 mm	6 m	800	400	0,50 kg
6	ZG 08 25 060 DSH-VP	2-teilig mit Spitzhaken	Blister		25 mm	6 m	800	400	0,50 kg
7	ZG 08 25 050 DPH	2-teilig mit S-Haken	-		25 mm	5 m	800	400	0,58 kg



Zurrgurt mit Druckratsche, U 2000 daN, LC 1000 daN (bei Handkraft SHF 50 daN - Vorspannung STF 175 daN)

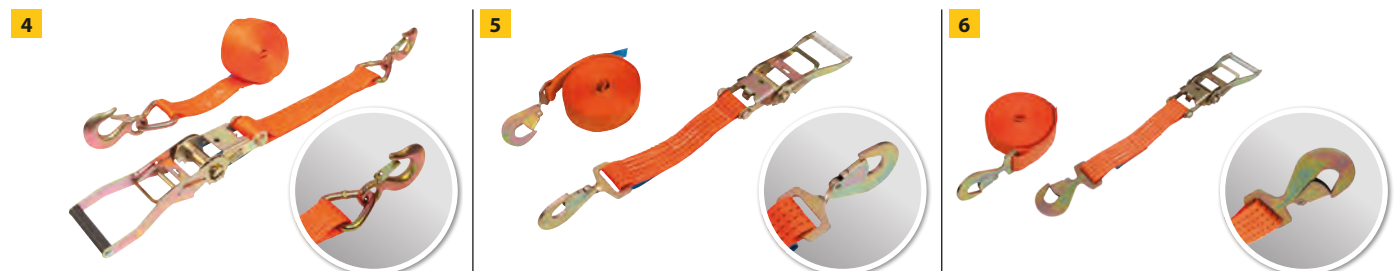
Abb.	Artikel Nr.	Ausführung	Farbe	Bandbreite	Länge	U daN	LC daN	Gewicht
8	ZG 20 35 050 DOH	1-teilig ohne Haken		35 mm	5 m	2000	1000	0,80 kg
8	ZG 20 35 080 DOH	1-teilig ohne Haken		35 mm	8 m	2000	1000	0,80 kg
9	ZG 20 35 015 DSH	2-teilig mit Spitzhaken		35 mm	1,5 m	2000	1000	0,80 kg
9	ZG 20 35 050 DSH	2-teilig mit Spitzhaken		35 mm	5 m	2000	1000	0,96 kg
9	ZG 20 35 060 DSH	2-teilig mit Spitzhaken		35 mm	6 m	2000	1000	1,10 kg
9	ZG 20 35 080 DSH	2-teilig mit Spitzhaken		35 mm	8 m	2000	1000	1,16 kg
10	ZG 20 35 050 DTKH	2-teilig mit Triangelhaken		35 mm	5 m	2000	1000	1,20 kg

Beachten Sie die vorgeschriebenen Belastungen und unsere Gebrauchsanweisungen.



Zurrgurt mit Druckratsche, U 4000 daN, LC 2000 daN (bei Handkraft SHF 50daN - Vorspannung STF 300 daN)

Abb.	Artikel Nr.	Ausführung	Farbe	Bandbreite	Länge	U daN	LC daN	Gewicht
1	ZG 40 50 050 DOH	1-teilig ohne Haken		50 mm	5 m	4000	2000	1,50 kg
1	ZG 40 50 080 DOH	1-teilig ohne Haken		50 mm	8 m	4000	2000	1,80 kg
2	ZG 40 50 050 DSH	2-teilig mit Spitzhaken		50 mm	5 m	4000	2000	2,00 kg
2	ZG 40 50 080 DSH	2-teilig mit Spitzhaken		50 mm	8 m	4000	2000	2,20 kg
2	ZG 40 50 170 DSH	2-teilig mit Spitzhaken		50 mm	17 m	4000	2000	3,20 kg
3	ZG 40 50 050 DSHS	2-teilig mit Spitzhaken und Sicherung		50 mm	5 m	4000	2000	2,60 kg
3	ZG 40 50 060 DSHS	2-teilig mit Spitzhaken und Sicherung		50 mm	6 m	4000	2000	2,25 kg
3	ZG 40 50 080 DSHS	2-teilig mit Spitzhaken und Sicherung		50 mm	8 m	4000	2000	2,60 kg



Zurrgurt mit Druckratsche, U 4000 daN, LC 2000 daN (bei Handkraft SHF 50daN - Vorspannung STF 300 daN)

Abb.	Artikel Nr.	Ausführung	Farbe	Bandbreite	Länge	U daN	LC daN	Gewicht
4	ZG 40 50 050 DTKH	2-teilig mit Triangelhaken		50 mm	5 m	4000	2000	2,60 kg
5	ZG 40 50 080 DKH	2-teilig mit Karabinerhaken gedreht		50 mm	8 m	4000	2000	2,10 kg
6	ZG 40 50 080 DGKH	2-teilig mit Karabinerhaken gerade		50 mm	8 m	4000	2000	2,10 kg



TOP-Zurrgurt-Beschriftung

www.max-mustermann.de

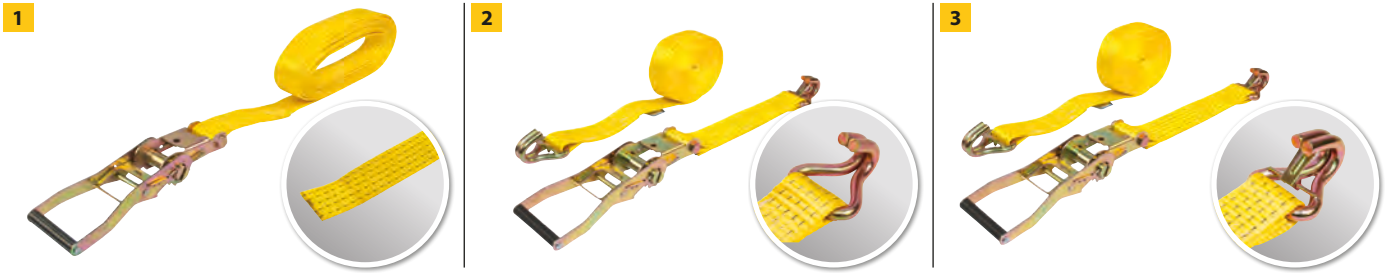
Wir beschriften Ihre Zurrgurte. Mindestbestellmenge 100 Stück bzw. 500 lfd. Meter. **Sichere Werbung oder Eigenidentifikation.** Werbetext 0,50 € Aufpreis pro Gurt, Aufdruck in schwarz, max. 32 Zeichen pro lfd. Meter. Logo-Aufdruck in schwarz gegen Aufpreis von 100 €.

Mengenrabatt / Staffelpreise für Zurrgurte auf Anfrage – Farben können abweichen!

Beachten Sie die vorgeschriebenen Belastungen und unsere Gebrauchsanweisungen.

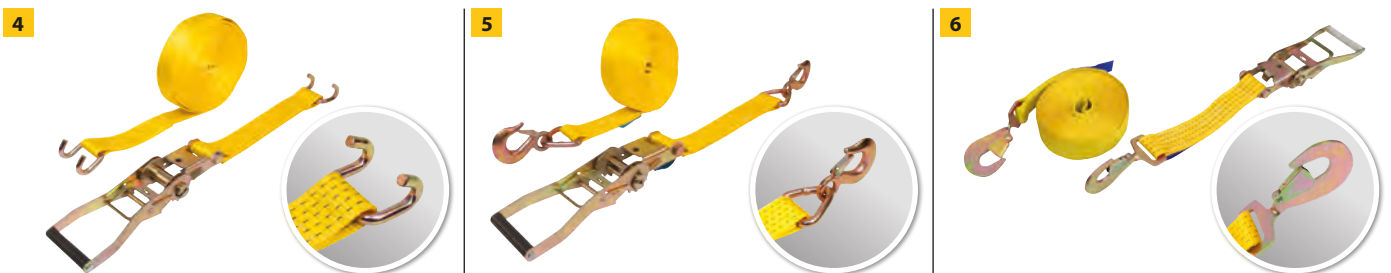
Ladungssicherung

Zurrgurte - Bandbreite 50 mm - U 5000 daN



Zurrgurt mit Druckratsche, U 5000 daN, LC 2500 daN (bei Handkraft SHF 50daN - Vorspannung STF 300 daN)

Abb.	Artikel Nr.	Ausführung	Farbe	Bandbreite	Länge	U daN	LC daN	Gewicht
1	ZG 50 50 080 DOH	1-teilig ohne Haken		50 mm	8 m	5000	2500	2,00 kg
2	ZG 50 50 060 DSH	2-teilig mit Spitzhaken		50 mm	6 m	5000	2500	2,25 kg
2	ZG 50 50 080 DSH	2-teilig mit Spitzhaken		50 mm	8 m	5000	2500	2,50 kg
2	ZG 50 50 100 DSH	2-teilig mit Spitzhaken		50 mm	10 m	5000	2500	2,50 kg
3	ZG 50 50 060 DSHS	2-teilig mit Spitzhaken und Sicherung		50 mm	6 m	5000	2500	2,25 kg
3	ZG 50 50 080 DSHS	2-teilig mit Spitzhaken und Sicherung		50 mm	8 m	5000	2500	2,54 kg



Zurrgurt mit Druckratsche, U 5000 daN, LC 2500 daN (bei Handkraft SHF 50daN - Vorspannung STF 300 daN)

Abb.	Artikel Nr.	Ausführung	Farbe	Bandbreite	Länge	U daN	LC daN	Gewicht
4	ZG 50 50 100 DKL	2-teilig mit Klauenhaken		50 mm	10 m	5000	2500	2,50 kg
5	ZG 50 50 080 DTKH	2-teilig mit Triangelhaken		50 mm	8 m	5000	2500	3,00 kg
6	ZG 50 50 080 DKH	2-teilig mit Karabinerhaken gedreht		50 mm	8 m	5000	2500	2,80 kg
6	ZG 50 50 100 DKH	2-teilig mit Karabinerhaken gedreht		50 mm	10 m	5000	2500	3,10 kg

Klemmschloss



Bandbreite 25 mm

Druckratschen



Bandbreite 25 mm



Bandbreite 35 mm



Bandbreite 50 mm

TOP-Zurrgurt-Beschriftung

www.max-mustermann.de

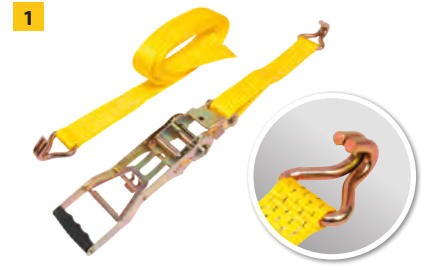
Wir beschriften Ihre Zurrgurte. Mindestbestellmenge 100 Stück bzw. 500 lfd. Meter. **Sichere Werbung oder Eigenidentifikation.** Werbetext 0,50 € Aufpreis pro Gurt, Aufdruck in schwarz, max. 32 Zeichen pro lfd. Meter. Logo-Aufdruck in schwarz gegen Aufpreis von 100 €.

Mengenrabatt / Staffelpreise für Zurrgurte auf Anfrage – Farben können abweichen!

Beachten Sie die vorgeschriebenen Belastungen und unsere Gebrauchsanweisungen.

Langhebelratsche mit 50 % mehr Vorspannkraft

- ✓ spart Gurt, Zeit und Geld
- ✓ entspricht der rechtsverbindlichen Euro-Norm
- ✓ DIN EN 12195-2 von Februar 2001
- ✓ Langhebelratsche + 70 mm, dadurch größere Hebelwirkung und leichtere Handhabung
- ✓ reduziert die Anzahl der notwendigen Zurrgurte
- ✓ zul. Belastung im Direktzug 2500 daN
- ✓ bei Handkraft SHF 50 daN - Vorspannkraft STF 450 daN (anstatt 300 daN)



Zurrgurt mit Langhebelratsche, U 5000 daN, LC 2500 daN (bei Handkraft SHF 50daN - Vorspannung STF 450 daN)

Abb.	Artikel Nr.	Ausführung	Farbe	Bandbreite	Länge	U daN	LC daN	Gewicht
1	ZG 50 50 060 LSH	2-teilig mit Spitzhaken		50 mm	6 m	5000	2500	3,10 kg
1	ZG 50 50 080 LSH	2-teilig mit Spitzhaken		50 mm	8 m	5000	2500	3,20 kg
1	ZG 50 50 100 LSH	2-teilig mit Spitzhaken		50 mm	10 m	5000	2500	3,40 kg

Mengenrabatt / Staffelpreise für Zurrgurte auf Anfrage - Farben können abweichen!

*bei Handkraft SHF 50daN - Vorspannung STF 380 daN

Beispiel für Ladungssicherung standfester Ladung auf Straßenfahrzeugen mit zweiteiligem Zurrgurt (LC2500 daN)

u = Gleitreibwert

Wichtige Gebrauchshinweise

- angegebene Belastungen nach EU-Norm EN122195-2 nur noch im Direktzug
- zulässige Zugkraft beachten
- Zurrgurt nicht zum Heben von Lasten verwenden
- keine beschädigten Gurte/Ratschen verwenden
- Vorspannkraft nach kurzem Einsatz überprüfen
- Zurrgurte nicht verknoten oder verdrehen
- Spannhebel nicht verlängern
- Gurtband vor Säuren schützen

Gewicht der Ladung		4000 kg			
Gleitreibwert der Anti-Rutschmatte		0,60 u			
Höhenwinkel		90 Grad			
Handkraft nach DIN EN 12195-2		50 daN			
Vorspannkraft Standard Druckratsche		300 daN			
Vorspannkraft Langhebelratsche		450 daN			
Anzahl der benötigten Gurte ohne Anti-Rutsch-Matte		Anzahl der benötigten Gurte mit Anti-Rutsch-Matte			
	Standardratsche	Langhebelratsche	Standardratsche	Langhebelratsche	
Holz auf Holz	u = 0,40	14	9	6	4
Metall auf Metall	u = 0,25	28	19	6	4
Metall auf Holz	u = 0,40	14	9	6	4



Beachten Sie die vorgeschriebenen Belastungen und unsere Gebrauchsanweisungen.

Fritz-Öko-Line



Abb.	Artikel Nr.	Ausführung	Verpackung	Bandbreite	Länge	LC daN	Gewicht
1	ZGÖ 02 205 025 KOH	1-teilig mit Klemmschloss ohne Haken	SB-Karton	25 mm	2,5 m	250	0,24 kg
2	ZGÖ 02 205 050 KOH	1-teilig mit Klemmschloss ohne Haken	SB-Karton	25 mm	5 m	250	0,29 kg
3	ZGÖ 08 25 050 DOH	1-teilig mit Druckratsche ohne Haken	SB-Karton	25 mm	5 m	600	0,44 kg
4	ZGÖ 08 25 050 DPH	2-teilig mit Druckratsche und PVC-Haken	SB-Karton	25 mm	5 m	600	0,58 kg

Die Verkaufsverpackung kann ebenfalls als Kantenschutz verwendet werden



Fritz-Öko-Line: Umweltschutz für jeden

Oft lässt sich schon mit kleinen Veränderungen die Umwelt schützen. Genau das bietet die neue „Fritz-Öko-Line“ von Trailer-Pool. Diese Zurrgurte sichern nicht nur Ihre Ladung, sondern tragen nachhaltig zum Umweltschutz bei.

Wie wird dieses Ziel erreicht?

- Natürliche Farben ohne Chemie**
 Das Qualitätssiegel „Fritz-Öko-Line“ garantiert natürliche und klimaneutrale Farbstoffe. Anders als bei herkömmlichen Produkten belasten die Giftstoffe, welche bei Produktion und Entsorgung der Färbemittel anfallen, nicht die Umwelt.
- Verwendung von recyclebaren Materialien**
 Produkte aus der „Fritz-Öko-Line“ sind weitgehend recyclebar. Die bereits gewonnenen Materialien bleiben dem Wertstoffkreislauf erhalten. Das bedeutet, dass keine neuen Rohstoffe gewonnen werden müssen, was letztlich die Umwelt schont.
- Umweltfreundliche Verpackung**
 Schlussendlich trägt auch die ökologische und klimaneutrale Verpackung der „Fritz-Öko-Line“-Produkte zum Umweltschutz bei. An oberster Stelle steht der Verzicht auf jegliches Plastik. Verwendet werden ausschließlich wiederverwertbare Kartonagen. Und selbst davon nur so viel wie absolut nötig – denn wer wenig verbraucht, schont Ressourcen.



Gurtband für Kofferraumklappe
 Länge 3000 mm, Bandbreite 25 mm
 Farbe grün, inkl. rote Warnfahne

Artikel Nr.	Bezeichnung	Länge	Bandbreite	Gewicht
013 000 280	Gurtband	3 m	25 mm	0,15 kg



Beachten Sie die vorgeschriebenen Belastungen und unsere Gebrauchsanweisungen.

1



Druckratsche

Artikel Nr.	Bezeichnung	für Gurt	Belastung	Gewicht
013 001 010	Druckratsche	25 mm	800 daN	0,20 kg
013 001 012	Druckratsche	35 mm	2000 daN	0,42 kg
013 001 014	Druckratsche	50 mm	5000 daN	0,90 kg

2



Klemmschloss

Artikel Nr.	Bezeichnung	für Gurt	Belastung	Gewicht
013 001 000	Klemmschloss	25 mm	250 daN	0,02 kg

3



Wirbelhaken

für 35 mm Druckratsche

Artikel Nr.	Bezeichnung	für Gurt	Haken-Ø	Gewicht
013 001 060	Wirbelhaken	35 mm	15 mm	0,82 kg

4



Triangelspitzhaken

Artikel Nr.	Bezeichnung	für Gurt	Haken-Ø	Gewicht
013 011 007	Triangelspitzhaken	50 mm	15 mm	0,44 kg

5



Spitzhaken

Artikel Nr.	Bezeichnung	für Gurt	Haken-Ø	Gewicht
013 011 006	Spitzhaken	25 mm	15 mm	0,06 kg
013 011 005	Spitzhaken	35 mm	20 mm	0,15 kg
013 011 008	Spitzhaken	50 mm	20 mm	0,20 kg

6



Spitzhaken mit Sicherung

Bruchkraft 5000 daN

Artikel Nr.	Bezeichnung	für Gurt	Haken-Ø	Gewicht
013 011 011	Spitzhaken / Sicherung	50 mm	15 mm	0,36 kg

7



S-Haken mit PVC-Schutz

Artikel Nr.	Bezeichnung	für Gurt	Haken-Ø	Gewicht
013 011 002	S-Haken m. PVC-Schutz	25 mm	8 mm	0,10 kg

8



Endbeschlag für 25 mm Rundlochzurrtschiene, 1 Stück

Artikel Nr.	Bezeichnung	für Gurt	Gewicht
013 011 001	Endbeschlag	45 mm	0,05 kg

9



Flachhaken mit Sicherung

Bruchlast 1500 daN, für Stäbchenzurrtschiene

Artikel Nr.	Bezeichnung	für Gurt	Gewicht
013 011 003	Flachhaken	25 mm	0,04 kg

10



Endbeschlag

für Kombi-Zurrtschiene

Artikel Nr.	Bezeichnung	für Gurt	Gewicht
013 011 004	Endbeschlag	45 mm	0,05 kg

Beachten Sie die vorgeschriebenen Belastungen und unsere Gebrauchsanweisungen.

Ladungssicherung

Gummiböden / Antirutschbeschichtungen

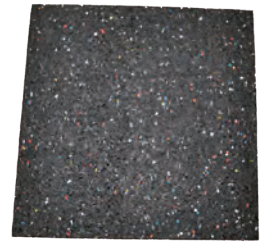
1



Spezial-Gummiboden, schützt Ladeflächen, erhöht den Reibungswiderstand, stoffgemustert, Rollenbreite siehe Tabelle, Rollenlänge 21 m

Artikel Nr.	Bezeichnung	Breite mm	Stärke mm	Gewicht
003 000 220	Spezial-Gummiboden	1650	6,0	14,6 kg/m
003 000 221	Spezial Gummiboden	1780	6,0	5 kg/m

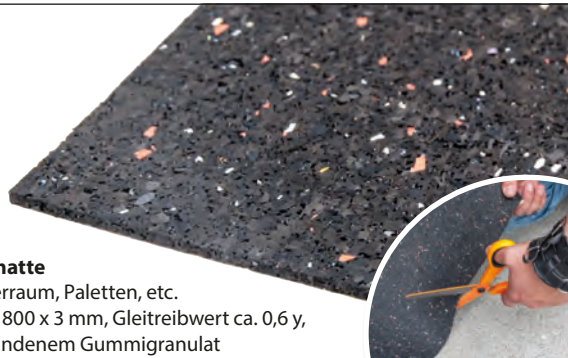
2



Antirutschpad aus PU-gebundenem Gummigranulat, Gleitreibwert ca. 0,6 y

Artikel Nr.	Bezeichnung	Maße mm	Stärke mm	Gewicht
003 000 321	Antirutschpad	200 x 100	3,0	0,1 kg
003 000 320	Antirutschpad	200 x 200	3,0	0,1 kg

3



Antirutschmatte

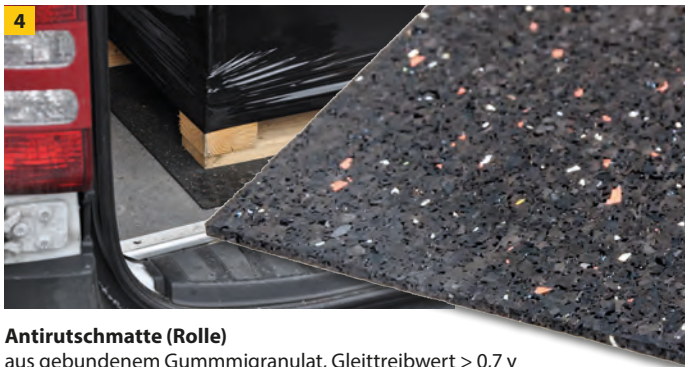
für den Kofferraum, Paletten, etc.
Maße 1200 x 800 x 3 mm, Gleitreibwert ca. 0,6 y,
aus PU-gebundenem Gummigranulat

Artikel Nr.	Bezeichnung	Maße mm	Stärke mm	Gewicht
003 000 310	Antirutschmatte	1200 x 800	3,0	2,4 kg
003 000 313	Antirutschmatte	100 x 800	5,0	0,37 kg



Anwendungsbeispiele Art.-Nr. 003 000 310

4



Antirutschmatte (Rolle)

aus gebundenem Gummigranulat, Gleitreibwert > 0,7 y

Artikel Nr.	Bezeichnung	Maße mm	Stärke mm	Gewicht
003 000 314	Rolle Antirutschmatte	5000 x 250	8,0	9,5 kg

5



Antirutschmatten-Display

10 x Antirutschmatte gerollt im Display
Karton weiß mit braunem Überkarton

Artikel Nr.	Bezeichnung	Gewicht
013 500 310	Display	22,4 kg

6



Antirutschbeschichtung, 2K-Epoxidharz, inkl. Härter, 10 kg-Gebinde,
Farbe schwarz, mit Härter, geeignet für Stahl, NE-Metalle, feuerverzinktem
Stahl, Beton und Estrich, überlackierbar, einsetzbar für Garagenböden,
Bodenbleche, Rollen für Bremsprüfstände, Stufen usw. widerstandsfähig
gegen Abrieb und gegen Treibstoffe, Mineralöle

Artikel Nr.	Bezeichnung	Gewicht
003 000 391	Antirutschbeschichtung, Inhalt 10 kg	11,0 kg

7

In verschiedenen
RAL-Farben erhältlich

(ab 6 Dosen)



Antirutschbeschichtung mit Gummipartikeln

auf der Basis einer speziellen Bindemittelkombination,
für begehbare Fahrzeugteile, Ladeklappen, Laderampen, Arbeitsböden,
Ladekästen für Forstwirtschaft- und Landwirtschafts-Geräten,
Farbe schwarz, Dichte 1,0 kg / Liter
Theoretische Rendite 6 m² / Liter µm Trockenschichtdicke

Artikel Nr.	Bezeichnung	Gewicht
003 000 395	Antirutschbeschichtung, Inhalt 1 Liter	1,1 kg

Beachten Sie die vorgeschriebenen Belastungen und unsere Gebrauchsanweisungen.

1 Kantenschutzwinkel und Kantenschutz
Der ideale Schutz Ihrer Ladegüter vor Abrieb, Einriss oder Kratzern. Schutzschläuche verlängern die Lebensdauer Ihrer Zurrgurte.



Kantenschutzwinkel Kunststoff

Artikel Nr.	Bezeichnung	für Gurt	Gewicht
013 000 345	Kantenschutzwinkel	25 mm	5 g



Kantenschutzwinkel Kunststoff

Artikel Nr.	Bezeichnung	für Gurt	Gewicht
013 000 347	Kantenschutzwinkel rot	50 mm	0,09 kg



Kantenschutzwinkel Kunststoff

Artikel Nr.	Bezeichnung	für Gurt	Gewicht
013 000 335	Kantenschutzwinkel weiß	50 mm	0,07 kg



PU-Kantenschutz

Artikel Nr.	Bezeichnung	für Gurt	Maße	Gewicht
013 000 321	PU-Kantenschutz schmal	25 / 35 mm	250 x 85	0,16 kg
013 000 322	PU-Kantenschutz breit	50 mm	250 x 100	0,16 kg



Kantenschutzwinkel Kunststoff

Schenkellänge: 155 / 120 mm
Breite 140 mm

Artikel Nr.	Bezeichnung	für Gurt	Gewicht
013 000 340	Kantenschutzwinkel	75 mm	0,1 kg



PVC-Schutzschlauch

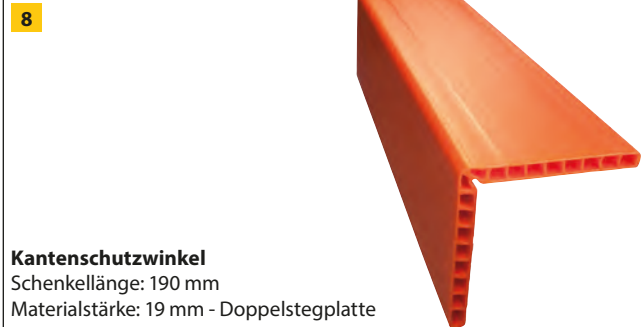
Artikel Nr.	Bezeichnung	für Gurt	Gewicht
013 000 311	PVC-Schutzschlauch	25 / 35 mm	0,1 kg
013 000 312	PVC-Schutzschlauch	50 mm	0,1 kg



Spezial Regupol Kantenschutz

mit Aluminium-Kaschierung zur optimalen Kraftübertragung mit geschlitzten Augen als Schnellmontagevorrichtung

Artikel Nr.	Bezeichnung	für Gurt	Gewicht
013 000 326	Kantenschutz	< 60 mm	0,19 kg



Kantenschutzwinkel

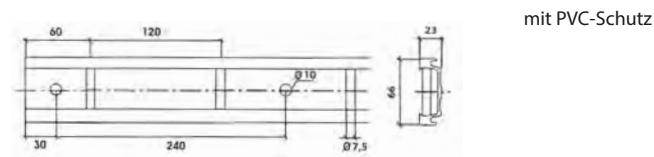
Schenkellänge: 190 mm
Materialstärke: 19 mm - Doppelstegplatte

Artikel Nr.	Bezeichnung	Länge	Gewicht
013 000 346	Kantenschutzwinkel	750 mm	2,2 kg/m
013 000 348	Kantenschutzwinkel	1000 mm	2,2 kg/m
013 000 349	Kantenschutzwinkel	1200 mm	2,2 kg/m

Beachten Sie die vorgeschriebenen Belastungen und unsere Gebrauchsanweisungen.

Ladungssicherung

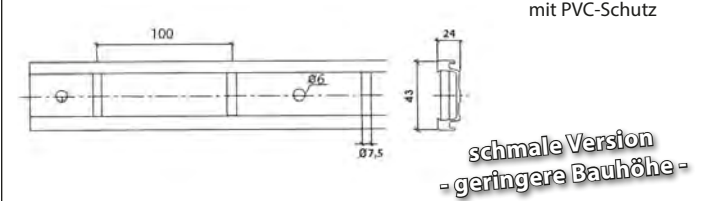
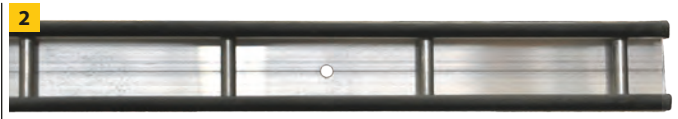
Stäbchenzurrstreifen / -Zubehör / -Zurrgurte



mit PVC-Schutz

Stäbchenzurrstreife mit PVC-Schutz

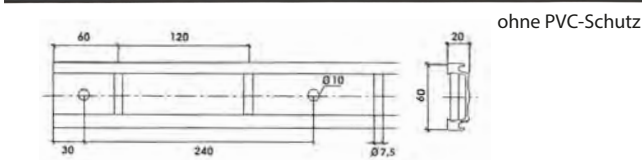
Artikel Nr.	Ausführung	L x H x T mm	Gewicht
013 010 020	Aluminium	3000 x 66 x 23 mm	4,3 kg



mit PVC-Schutz

Stäbchenzurrstreife mit PVC-Schutz, schmale Version

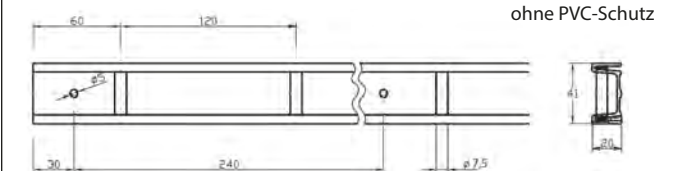
Artikel Nr.	Ausführung	L x H x T mm	Gewicht
013 010 038	schmal, mit PVC-Schutz	2000 x 43 x 24 mm	2,0 kg



ohne PVC-Schutz

Stäbchenzurrstreife ohne PVC-Schutz

Artikel Nr.	Ausführung	L x H x T mm	Gewicht
013 010 021	ohne PVC-Schutz	3000 x 60 x 20 mm	4,5 kg



ohne PVC-Schutz

Stäbchenzurrstreife ohne PVC-Schutz, schmale Version

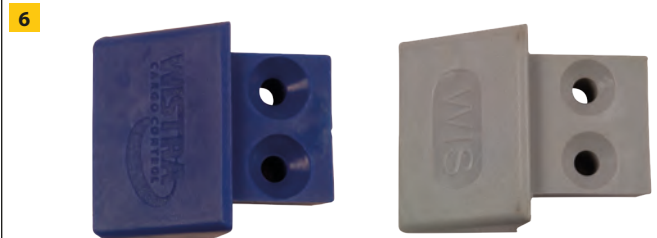
Artikel Nr.	Ausführung	L x H x T mm	Gewicht
013 010 037	schmal, ohne PVC-Schutz	3000 x 41 x 20 mm	3,5 kg



Endkappe Kunststoff für Stäbchenzurrstreife

nur für Artikel Nr. 013 010 020 + 013 010 021

Artikel Nr.	Bezeichnung	Gewicht
013 010 027	Endkappe Kunststoff	0,04 kg



Endkappe Kunststoff für Stäbchenzurrstreife, schmale Version

nur für Artikel Nr. 013 010 037 + 013 010 038

Artikel Nr.	Bezeichnung	Gewicht
013 010 031	Endkappe Kunststoff blau	0,02 kg
013 010 034	Endkappe Kunststoff grau	0,02 kg



Zurrgurt für Stäbchenzurrstreife

2-teilig mit Druckratsche, Flachhaken mit Sicherung
Bandbreite 25 mm, Länge 5000 mm, LC 750 daN

Artikel Nr.	Bezeichnung	Gewicht
ZG 15 25 050 DFS	Zurrgurt für Stäbchenzurrstreife	0,74 kg

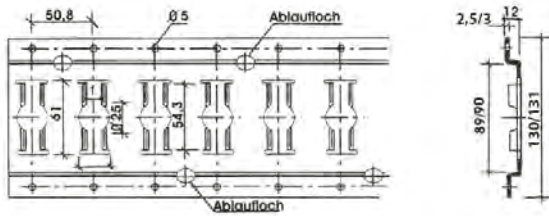
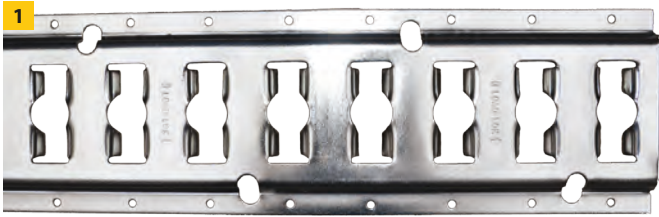


Zurrgurt für Stäbchenzurrstreife

2-teilig mit Klemmschloss, Flachhaken mit Sicherung
Bandbreite 25 mm, Länge 2000 mm, LC 125 daN

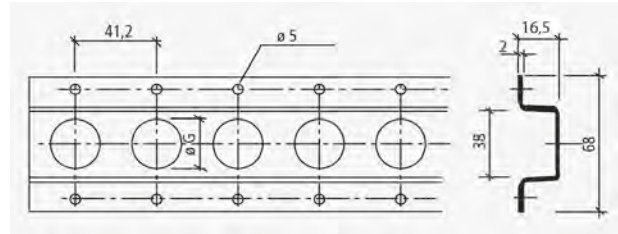
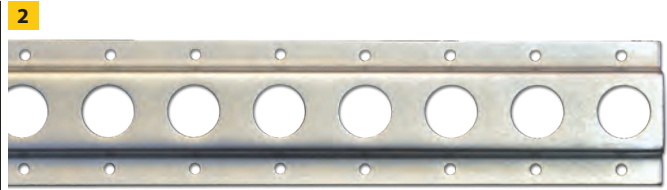
Artikel Nr.	Bezeichnung	Verpackung	Gewicht
ZG 02 25 020 KFS	Zurrgurt für Stäbchenzurrstreife	-	0,60 kg
ZG 02 25 020 KFS-VP	Zurrgurt für Stäbchenzurrstreife	Blister	0,60 kg

Beachten Sie die vorgeschriebenen Belastungen und unsere Gebrauchsanweisungen.



Kombi-Zurrschiene

Artikel Nr.	Ausführung	L x H x T mm	Stärke mm	Gewicht
013 010 000	Stahl	3048 x 131 x 12	2,5	5,4 kg
013 010 010	Aluminium	3048 x 130 x 12	3,0	2,7 kg



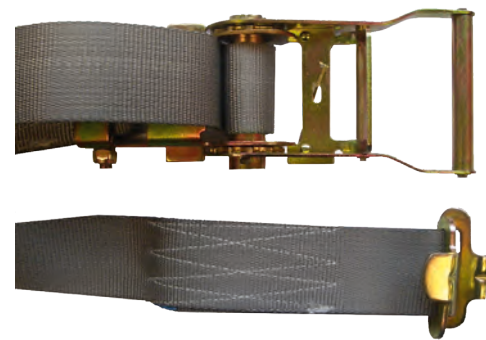
Rundlochzurrschiene

Artikel Nr.	Ausführung	L x H x T mm	Stärke mm	Gewicht
013 010 035	Stahl	3000 x 68 x 16,5	2,0	3,2 kg



Zurrgurt für Kombi-Zurrschiene Art.-Nr. 013 010 000 + 013 010 010
2-teilig mit Druckratsche, LC 750 daN

Artikel Nr.	Länge	Breite	Gewicht
ZG 15 45 040 DKB	4 m	45 mm	1,1 kg
ZG 15 45 060 DKB	6 m	45 mm	1,3 kg
ZG 15 45 080 DKB	8 m	45 mm	1,5 kg



Zurrgurt für Rundlochzurrschiene Art.-Nr. 013 010 035
2-teilig mit Druckratsche, LC 1000 daN

Artikel Nr.	Länge	Breite	Gewicht
ZG 20 45 050 DRLAS	5 m	50 mm	0,96 kg



Endkappe Kunststoff für Kombi-Zurrschiene
nur für Art.-Nr. 013 010 000 + 013 010 010

Artikel Nr.	Bezeichnung	Gewicht
013 011 000	Endkappe Kunststoff	0,05 kg

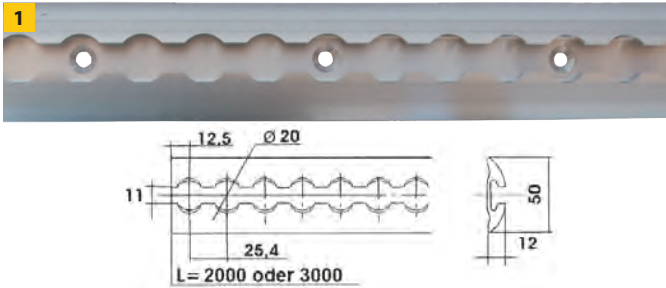
Abb. Art.-Nr. 013 010 010



Beachten Sie die vorgeschriebenen Belastungen und unsere Gebrauchsanweisungen.

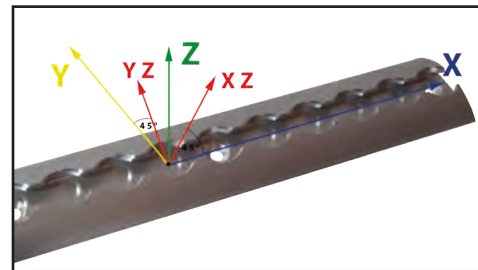
Ladungssicherung

Airlineschienen

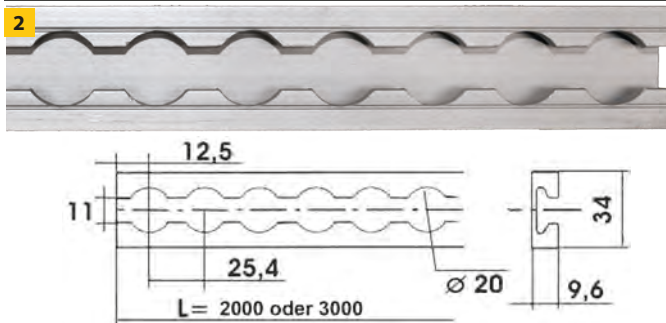


Airlineschiene rund, Aufbau, Lochabstand 100 mm

Artikel Nr.	Bezeichnung	Material	L x H x T mm	Gewicht
013 010 074	Airlineschiene	Aluminium	2000 x 50 x 12	1,3 kg
013 010 065	Airlineschiene	Aluminium	3000 x 50 x 12	2,0 kg
013 010 065-VP	Airlineschiene verpackt	Aluminium	998 x 50 x 12	0,8 kg

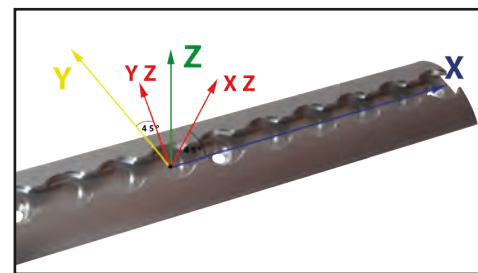


LC Festigkeit	
Z 90°	400 daN
XZ 45°	400 daN
YZ 45°	400 daN

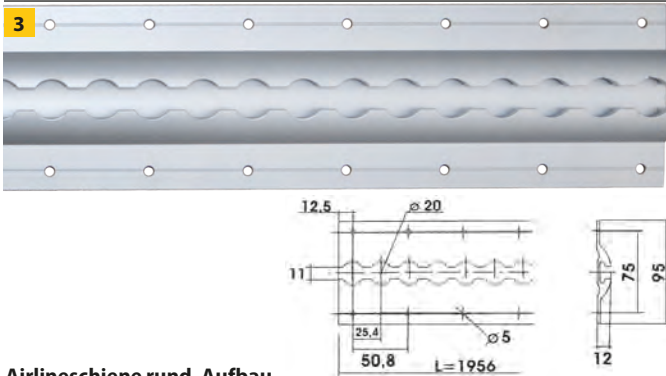


Airlineschiene eckig, Aufbau

Artikel Nr.	Bezeichnung	Material	L x H x T mm	Gewicht
013 010 078	Airlineschiene	Aluminium	2000 x 34 x 9,6	1,0 kg
013 010 060	Airlineschiene	Aluminium	3000 x 34 x 9,6	1,5 kg

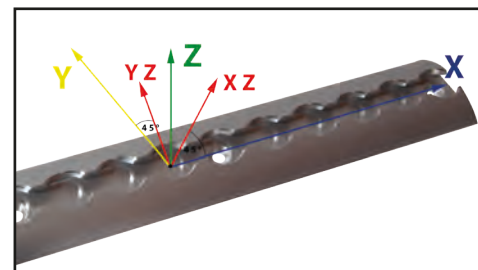


LC Festigkeit	
Z 90°	400 daN
XZ 45°	400 daN
YZ 45°	400 daN

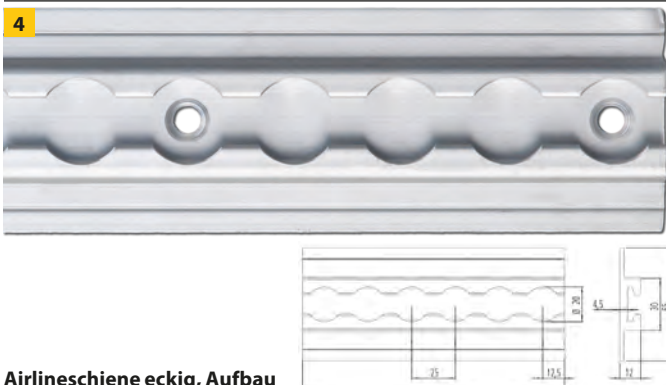


Airlineschiene rund, Aufbau

Artikel Nr.	Bezeichnung	Material	L x H x T mm	Gewicht
013 010 069	Airlineschiene	Aluminium	1956 x 95 x 12	1,8 kg

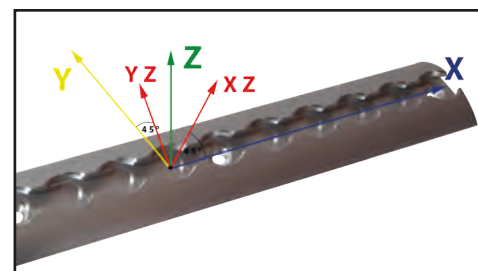


LC Festigkeit	
Z 90°	450 daN
XZ 45°	450 daN
YZ 45°	450 daN



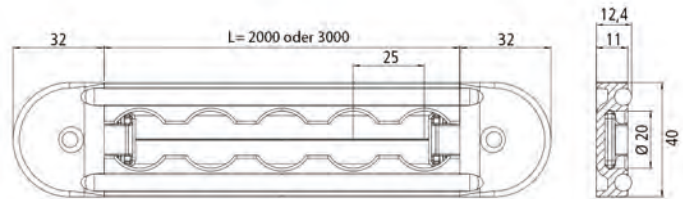
Airlineschiene eckig, Aufbau

Artikel Nr.	Bezeichnung	Material	L x H x T mm	Gewicht
013 010 077	Airlineschiene	Aluminium	3000 x 65 x 12	2,3 kg



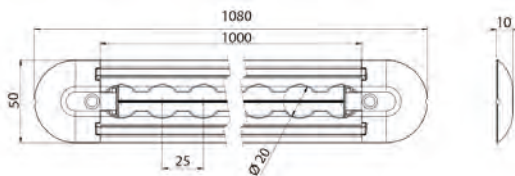
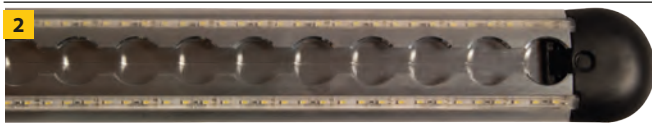
LC Festigkeit	
Z 90°	400 daN
XZ 45°	350 daN
YZ 45°	400 daN

Beachten Sie die vorgeschriebenen Belastungen und unsere Gebrauchsanweisungen.



Airlineschiene eckig, Aufbau

Artikel Nr.	Bezeichnung	Material	L x H x T mm	Gewicht
013 010 097	Airlineschiene	Aluminium	2000 x 40 x 12,4	1,2 kg
013 010 096	Airlineschiene	Aluminium	3000 x 40 x 12,4	1,7 kg

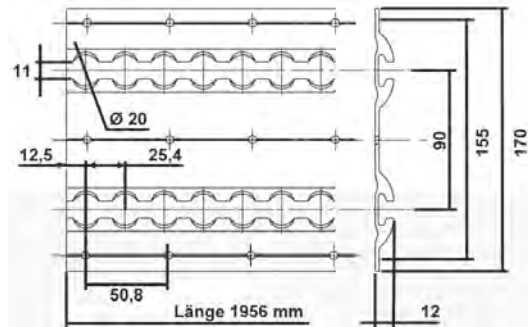
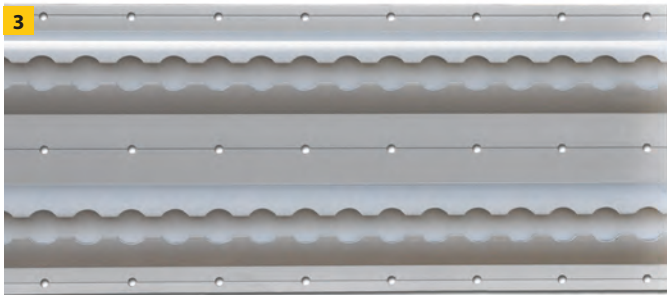
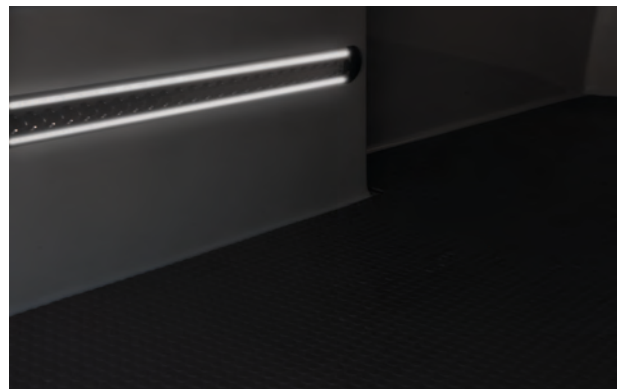


LED

Airlineschiene eckig mit LED-Stripes, Aufbau

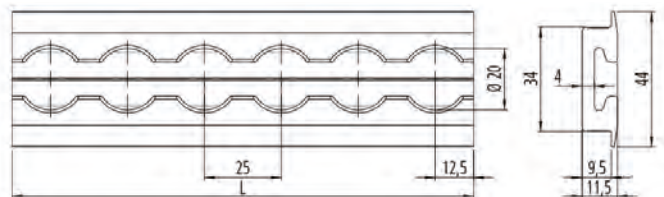
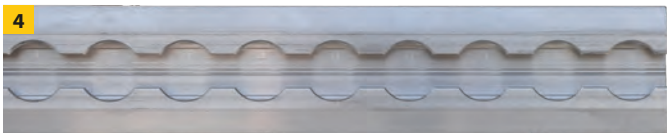
Spannung 12 Volt, 870 lm pro Stripe, IP67

Artikel Nr.	Bezeichnung	Material	L x H x T mm	Gewicht
013 010 190	Airlineschiene	Aluminium	1000 x 50 x 10	1,2 kg



Tandem-Airlineschiene rund, Aufbau

Artikel Nr.	Bezeichnung	Material	L x H x T mm	Gewicht
013 010 073	Airlineschiene	Aluminium	1956 x 170 x 12	3,4 kg



Airlineschiene eckig, Einbau

Artikel Nr.	Bezeichnung	Material	L x H x T mm	Gewicht
013 010 076	Airlineschiene	Aluminium	3000 x 44 x 11,5	2,5 kg

Beachten Sie die vorgeschriebenen Belastungen und unsere Gebrauchsanweisungen.

Ladungssicherung

REVOLUTIONÄR: DER „FRITZ“-SPERRBALKEN

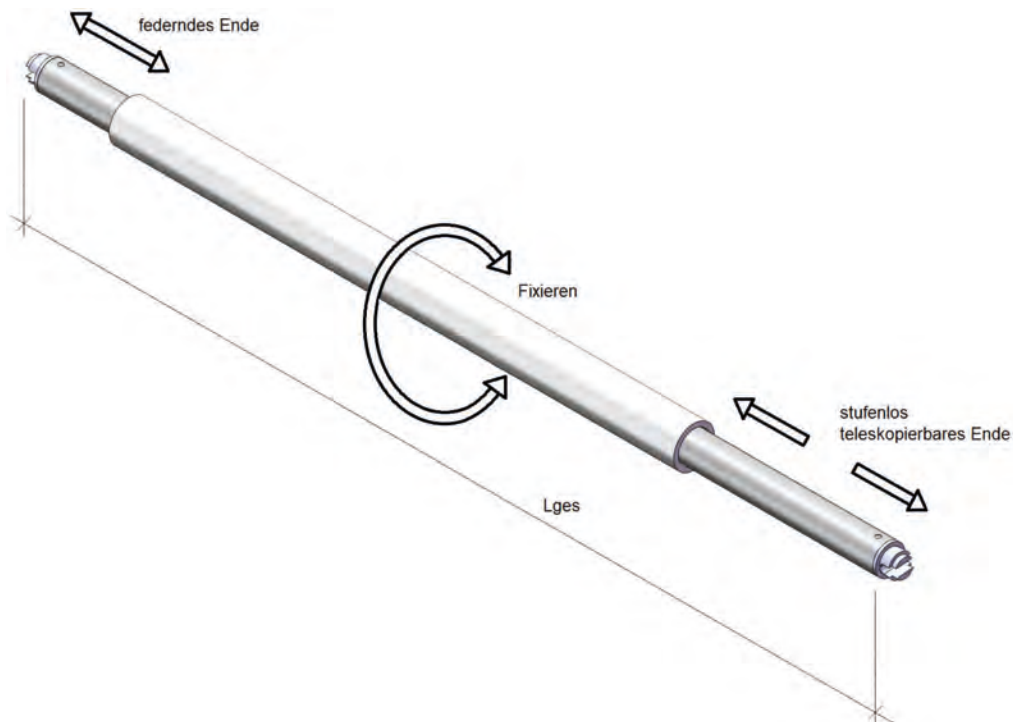
Der „Fritz“-Sperrbalken ist eine innovative Lösung im Bereich der Ladungssicherung. Der patentierte Mechanismus erlaubt eine stufenlose Verstellbarkeit ohne Kraftaufwand.

Wie funktioniert das?

Die Arretierung des Mechanismus wird durch die Drehung des Innenrohrs erreicht. Dadurch ist jederzeit eine zuverlässige Sicherung gewährleistet.

Die Vorteile im Überblick:

- Stufenlos verstellbar ohne Kraftaufwand
- Zuverlässig durch extrem stabile Ausführung
- Universell einsetzbar für alle gängigen Zurrutschen
- Einfache Hilfe zur formschlüssigen Ladungssicherung
- Sowohl horizontal und vertikal zur Ladungssicherung nutzbar



Sperrbalken, rund

Länge verstellbar
mit Endstück Ø 19 mm und Schlitz 9 mm
für Airline-, Rundloch-, Stäbchen- und Kombi-Zurrutsche

Artikel Nr.	Material	Länge mm	Ø mm	Belastbarkeit
013 010 170	Aluminium	1250 - 1750	19	400 daN
013 010 171	Aluminium	1550 - 2000	19	400 daN
013 010 172	Aluminium	2000-2600	19	400 daN

Beachten Sie die vorgeschriebenen Belastungen und unsere Gebrauchsanweisungen.

1



Aluminium Sperrbalken

- ✓ mit Airline-Automatik-Zapfen
- ✓ Länge verstellbar
- ✓ PVC-Überzug, schwarz
- ✓ für den horizontalen und vertikalen Einsatz geeignet

Artikel Nr.	Verstellbereich	Belastbarkeit	Gewicht
013 010 135	1200 - 1750 mm	300 - 200 daN	3,1 kg
013 010 136	1300 - 1900 mm	300 - 150 daN	3,2 kg
013 010 137	1800 - 2650 mm	300 - 100 daN	3,3 kg



Verladebalken aus hochfestem Aluminiumprofil mit Stahlstück für Kombi-Zurrschiene, Einsatzbereich 2310-2530 mm Fahrzeug-Innenmaß, passend für Kombi-Zurrschiene Art.-Nr. 013 010 000

Artikel Nr.	Bezeichnung	Maße mm	Belastbarkeit	Gewicht
013 010 150	Verladebalken	66 x 84	1000 daN	9,7 kg

2



Sperrbalken mit Airlineschienen

Zapfen-Ø 24 mm

Artikel Nr.	Einsatzlänge	Tragrohrlänge	Gewicht
013 010 152	2000 mm	1900 mm	9,8 kg
013 010 153	2500 mm	2400 mm	11,9 kg

3



Sperrbalken mit Airlineschienen

mit Airline-Automatik-Zapfen

Artikel Nr.	Einsatzlänge	Gewicht
013 010 156	1300 - 1600 mm	6,1 kg
013 010 157	1500 - 1800 mm	10,8 kg

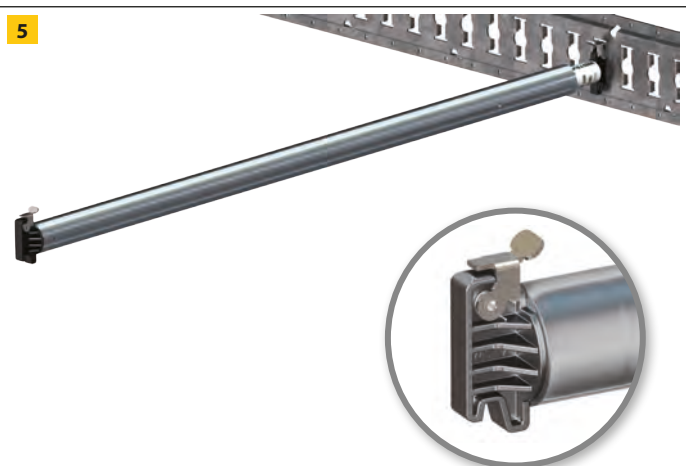
4



Aluminium Sperrbalken rund, mit PVC-Überzug, Ausführung für Kombi-Zurrschienen und Schlüsseloch-Zurrschienen

Artikel Nr.	Material	Länge mm	Belastbar.	Gewicht
013 010 160	Aluminium	2430-2500	400 daN	4,8 kg

5

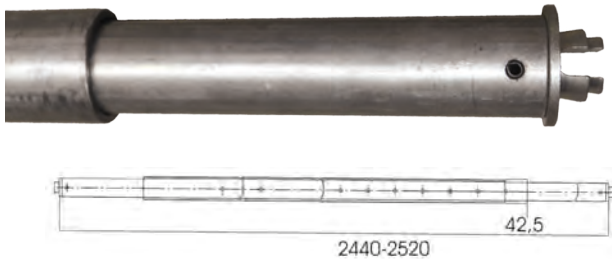


Aluminium Sperrbalken rund Ausführung für Kombi-Zurrschienen und Schlüsseloch-Zurrschienen

Artikel Nr.	Material	Länge mm	Belastbar.	Gewicht
013 010 161	Aluminium	2430-2500	400 daN	4,0 kg

Beachten Sie die vorgeschriebenen Belastungen und unsere Gebrauchsanweisungen.

1



Sperrbalken universal, rund

mit Kombi-Endstück Ø 19 / 24 mm und Schlitz 9 mm
für Airline-, Rundloch-, Stäbchen- und Kombi-Zurrschiene

Artikel Nr.	Material	Länge mm	Ø mm	Belastbark.	Gewicht
013 010 120	Stahl verzinkt	2440-2520	42,5	500 kg	8,5 kg

2



Sperrbalken universal, rund

mit Kombi-Endstück Ø 19 / 24 mm und Schlitz 9 mm
für Airline-, Rundloch-, Stäbchen- und Kombi-Zurrschiene

Artikel Nr.	Material	Länge mm	Ø mm	Belastbark.	Gewicht
013 010 122	Aluminium	1430-1925	42	400 kg	3,1 kg
013 010 121	Aluminium	2235-2685	42	400 kg	4,4 kg

3

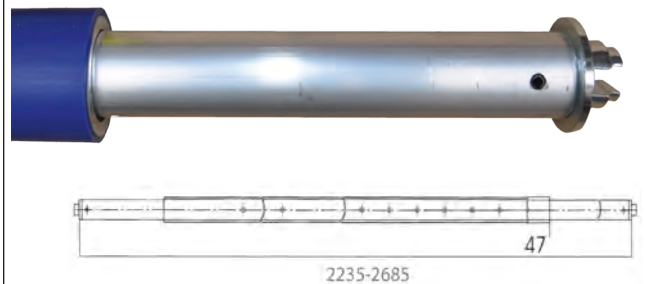


Sperrbalken universal, eckig

mit Endstück Ø 24 mm und Schlitz 9 mm
für Airline-, Rundloch-, Stäbchen- und Kombi-Zurrschiene

Artikel Nr.	Material	Länge mm	Ø mm	Belastbark.	Gewicht
013 010 105	Stahl verzinkt	2235-2685	40 x 40	400 kg	8,8 kg

4

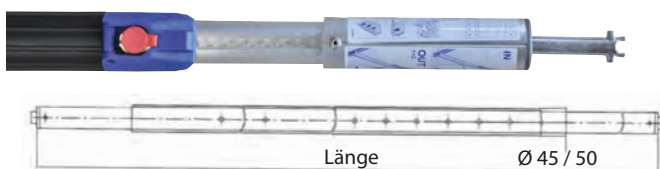


Sperrbalken universal, rund mit PVC-Überzug

mit Kombi-Endstück Ø 19 / 24 mm und Schlitz 9 mm
für Airline-, Rundloch-, Stäbchen- und Kombi-Zurrschiene

Artikel Nr.	Material	Länge mm	Ø mm	Belastbark.	Gewicht
013 010 125	Aluminium	2235-2685	47	400 kg	4,0 kg

5



Sperrbalken KIM 44, rund mit PVC-Überzug

Länge verstellbar
mit Endstück Ø 19 mm und Schlitz 9 mm
für Airline-, Rundloch-, Stäbchen- und Kombi-Zurrschiene

Artikel Nr.	Material	Länge mm	Ø mm	Belastbark.	Gewicht
013 010 131	Aluminium	1250 - 1750	19	300 daN	2,9 kg
013 010 132	Aluminium	1550 - 2050	19	300 daN	3,3 kg

6



Kombi-Endstücke für Stahl-Sperrbalken

für Rohr-Ø 1 x 42,4 mm und 1 x 33,7 mm, 1 Satz bestehend aus 2 Stk.

Artikel Nr.	Bezeichnung	Gewicht
013 010 124	2x Kombi-Endstück für Stahl-Sperrbalken	0,3 kg

7



Kombi-Endstücke für Alu-Sperrbalken

beide Seiten gleiche Endstücke für Rohr-Ø 23 mm, 1 Satz bestehend aus 2 Stk.

Artikel Nr.	Bezeichnung	Gewicht
013 010 126	2x Kombi-Endstück für Alu-Sperrbalken	0,2 kg

Beachten Sie die vorgeschriebenen Belastungen und unsere Gebrauchsanweisungen.

1



Endkappe Kunststoff für Airlineschiene rund
nur für 013010074 / 013010065 / 013010069 / 013010073

Artikel Nr.	Bezeichnung	Gewicht
013 010 064	Endkappe blau	0,01 kg
013 010 067	Endkappe grau	0,01 kg
013 010 092	Endkappe schwarz	0,01 kg

2



Endkappe Kunststoff für Airlineschiene eckig
nur für 013010076

Artikel Nr.	Bezeichnung	Gewicht
013 010 062	Endkappe grau	0,01 kg

3



Endkappe Kunststoff für Airlineschiene eckig
nur für 013010078 / 013010060 / 013010077

Artikel Nr.	Bezeichnung	Gewicht
013 010 079	Endkappe grau	0,01 kg

4



Endkappe Kunststoff für Airlineschiene eckig
nur für 013010096 / 013010097

Artikel Nr.	Bezeichnung	Gewicht
013 010 099	Endkappe schwarz	0,01 kg

5



Zurrgurt für Airlineschiene
2-teilig mit Klemmschloss, Beschlag mit Ring für Airlineschiene
Bandbreite 25 mm, Länge 2000 mm, LC 125 daN

Artikel Nr.	Bezeichnung	Gewicht
ZG 02 25 020 DAB	Zurrgurt für Airlineschiene	0,60 kg

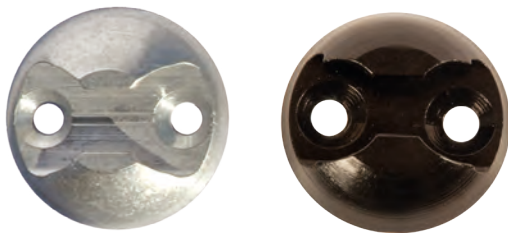
6



Zurrgurt für Airlineschiene
2-teilig mit Druckratsche, Beschlag mit Ring für Airlineschiene
Bandbreite 25 mm, Länge 5000 mm, LC 750 daN

Artikel Nr.	Bezeichnung	Gewicht
ZG 10 25 050 DAB	Zurrgurt für Airlineschiene	0,62 kg

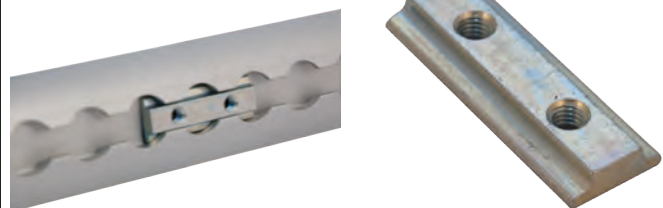
7



Airline-Zurrpunkt, rund
Ø 45 mm

Artikel Nr.	Bezeichnung	Gewicht
013 010 068	Airline-Zurrpunkt silber	0,02 kg
013 010 098	Airline-Zurrpunkt schwarz	0,02 kg

8



Nutenstein galvanisch verzinkt
2 x M6 Gewinde, ohne Schrauben

Artikel Nr.	Bezeichnung	Gewicht
013 010 093	Nutenstein	0,08 kg

Beachten Sie die vorgeschriebenen Belastungen und unsere Gebrauchsanweisungen.

Ladungssicherung

1



Beschlag mit Ring für Kombi-Zurrschiene

Zugkraft 1000 daN

Artikel Nr.	Verpackung	Gewicht
013 010 083	1 Stk. unverpackt	0,22 kg
013 010 083-VP	2 Stk. im Blister	0,44 kg

3



Beschlag mit Ring für Airlineschiene

Zugkraft 800 daN

Artikel Nr.	Verpackung	Gewicht
013 010 080	1 Stk. unverpackt	0,05 kg
013 010 080-VP	4 Stk. im Blister	0,20 kg

5



Beschlag mit Ring für Airlineschiene, Kunststoff

Ringbefestigung mit Gummischutz
Bruchlast 900 daN

Artikel Nr.	Verpackung	Gewicht
013 010 084	1 Stk. unverpackt	0,06 kg
013 010 084-VP	2 Stk. im Blister	0,12 kg

7

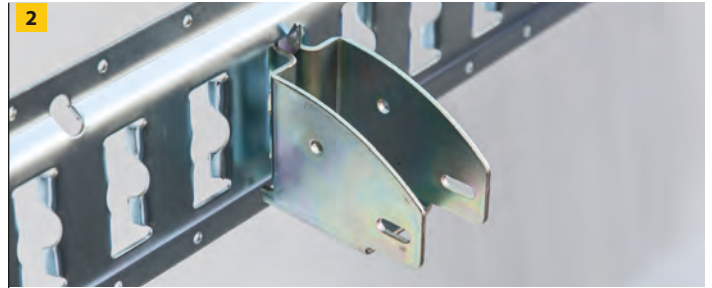


Doppel-Beschlag ohne Ring für Airlineschiene

Zugkraft 2000 daN

Artikel Nr.	Verpackung	Gewicht
013 010 081	1 Stk. unverpackt	0,10 kg
013 010 081-VP	Blister 4 Stk.	0,40 kg

2



Balkenschuh für Kombi-Zurrschiene

Stahl verzinkt, zur Verbindung mit Balken 70 x 40 mm

Artikel Nr.	Maße mm	Gewicht
013 010 180	69 x 87 x 42,5	0,49 kg

4



Doppel-Beschlag mit Ring für Airlineschiene

Zugkraft 1800 daN

Artikel Nr.	Verpackung	Gewicht
013 010 082	1 Stk. unverpackt	0,18 kg
013 010 082-VP	4 Stk. im Blister	0,72 kg

6



Beschlag mit Ring für Airlineschiene, Kunststoff

Bruchlast 900 daN

Artikel Nr.	Verpackung	Gewicht
013 010 085	1 Stk. unverpackt	0,06 kg
013 010 084-VP	2 Stk. im Blister	0,12 kg

8



Schraubfitting mit Mutter M10

Stahl verzinkt, Klemmbereich 0-24 mm

Artikel Nr.	Bezeichnung	Gewicht
013 010 090	Schraubfitting	0,08 kg

Beachten Sie die vorgeschriebenen Belastungen und unsere Gebrauchsanweisungen.

1



Beschlag, 4-fach, klappbar, für Airlineschiene
Bruchlast 2000 daN

Artikel Nr.	Bezeichnung	Gewicht
013 010 087	Beschlag für Airlineszurrschiene	0,40 kg

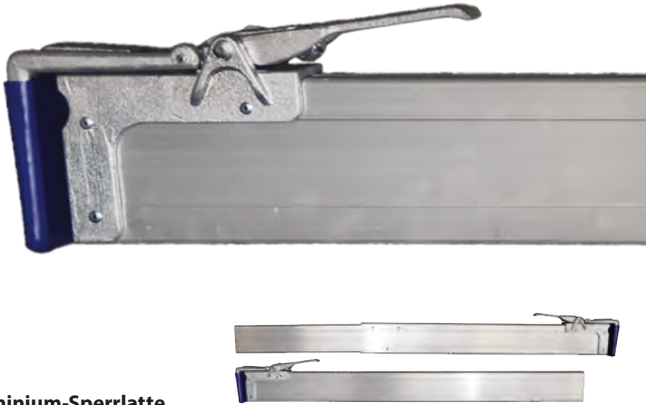
2



Beschlag, 4-fach, klappbar, für Airlineschiene
Bruchlast 2500 daN

Artikel Nr.	Bezeichnung	Gewicht
013 010 086	Beschlag für Airlineszurrschiene	0,26 kg

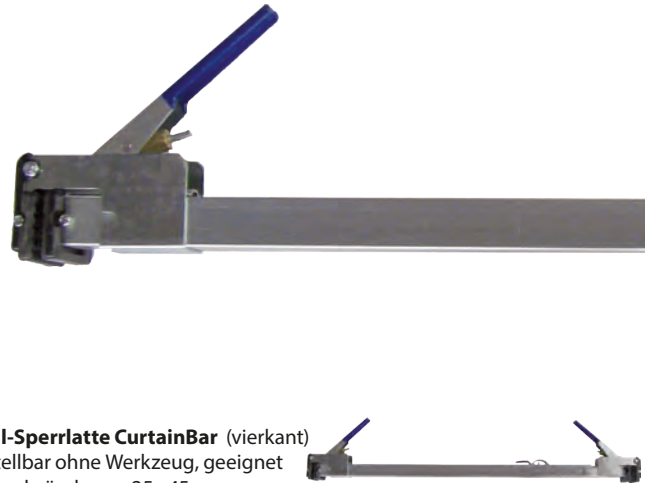
3



Aluminium-Sperrlatte
2-teilig einkürzbar
Klemmbereich 21 - 36 mm
Belastbarkeit bis ca. 400 daN

Artikel Nr.	Verstellbereich mm	Maße mm	Belastbarkeit	Gewicht
013 010 110	2400 - 2700	125 x 30	400 daN	11,0 kg

4



Stahl-Sperrlatte CurtainBar (vierkant)
verstellbar ohne Werkzeug, geeignet
für Bordwände von 25 - 45 mm

Artikel Nr.	Verstellbereich mm	Maße mm	Belastbarkeit	Gewicht
013 010 113	1140 - 2710	45 x 45	1250 daN	8,5 kg

5



Aluminium-Klemmbalken rund
mit Klemmmechanismus + Feder
Latex-FüÙe

Artikel Nr.	Verstellbereich mm	MaÙe mm	Belastbarkeit	Gewicht
013 010 140	Alu 2260 - 2630	Ø 38	250 N	4,6 kg
013 010 141	Alu 2350 - 2720	Ø 42	250 N	6,0 kg

6

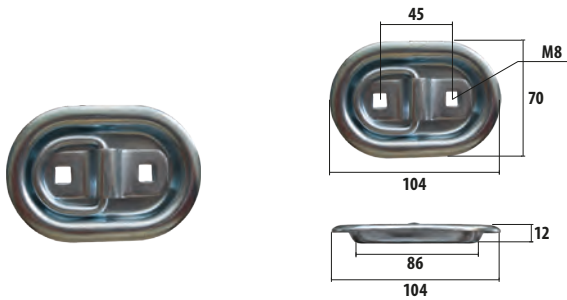


Klemmbalken Mini
mit Ratschenverstellung
beidseitig mit GummifüÙen

Artikel Nr.	Verstellbereich mm	MaÙe mm	Gewicht
013 010 119	1016 - 1778	Ø 26	1,75 kg

Beachten Sie die vorgeschriebenen Belastungen und unsere Gebrauchsanweisungen.

1

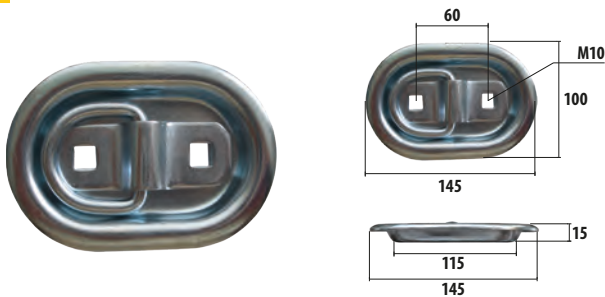


Zurmulde Größe 0, Einbau

3-teilig, (Mulde, Bügel und Ring) Belastbarkeit 400 daN

Artikel Nr.	Verpackung	Bezeichnung	Gewicht
013 003 007	-	Zurmulde Größe 0	0,18 kg
013 003 007-VP	Blister	Zurmulde Größe 0	0,18 kg
013 003 026	-	Zurmulde Größe 0, Edelstahl	0,18 kg
013 003 026-VP	Blister	Zurmulde Größe 0, Edelstahl	0,18 kg

2



Zurmulde Größe 1, Einbau

3-teilig, (Mulde, Bügel und Ring) Belastbarkeit 800 daN

Artikel Nr.	Verpackung	Bezeichnung	Gewicht
013 003 000	-	Zurmulde Größe 1	0,40 kg
013 003 000-VP	Blister	Zurmulde Größe 1	0,40 kg
013 003 027	-	Zurmulde Größe 1, Edelstahl	0,38 kg
013 003 027-VP	Blister	Zurmulde Größe 1, Edelstahl	0,38 kg

3



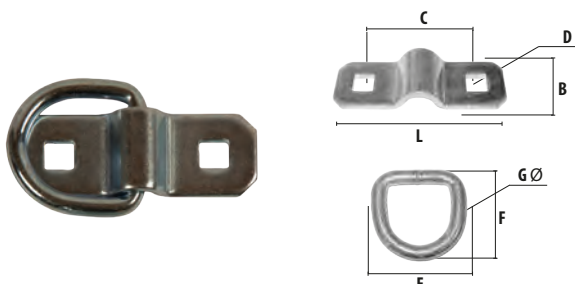
Gegenplatte für Zurmulde, Stärke ca. 2,5 mm

Größe 0 für Zurmulde Art.-Nr. 013 003 007 / 026

Größe 1 für Zurmulde Art.-Nr. 013 003 000 / 027

Artikel Nr.	Verpackung	Ausführung	L x B	C	D	Gewicht
013 003 023	-	Größe 0	150 x 100	45	Ø 8	0,36 kg
013 003 023-VP	Blister	Größe 0	150 x 100	45	Ø 8	0,36 kg
013 003 022	-	Größe 1	175 x 125	60	Ø 10	0,50 kg
013 003 022-VP	Blister	Größe 1	175 x 125	60	Ø 10	0,50 kg

4



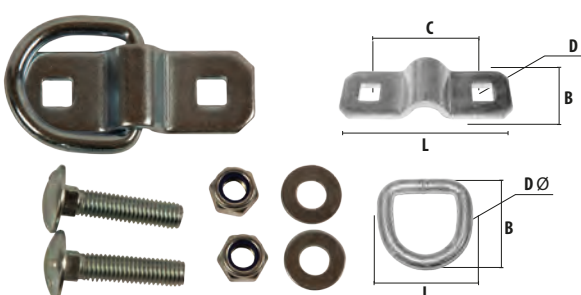
Bügel / Ring für Zurmulde, 2-Loch Befestigung, ohne Schraubmaterial

Größe 0 für Zurmulde Art.-Nr. 013 003 007 / 026, Tragkraft 400 daN

Größe 1 für Zurmulde Art.-Nr. 013 003 000 / 027, Tragkraft 800 daN

Artikel Nr.	Ausführung	L x B	C	D	E	F	G	Gewicht
013 003 021	Größe 0	70 x 25	45	M8	43	41	6	0,07 kg
013 003 009	Größe 1	90 x 30	60	M10	58	56	10	0,22 kg
013 003 042	Größe 1	90 x 30	60	M12	58	56	10	0,22 kg
013 003 025	Größe 1, Edelstahl	90 x 30	60	M12	58	56	10	0,22 kg

5



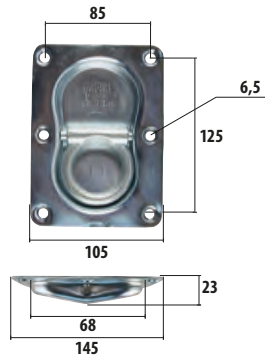
Bügel / Ring für Zurmulde, 2-Loch Befestigung mit Schraubmaterial

Größe 0 für Zurmulde Art.-Nr. 013 003 007 / 026, Tragkraft 400 daN

Größe 1 für Zurmulde Art.-Nr. 013 003 000 / 027, Tragkraft 800 daN

Artikel Nr.	Ausführung	L x B	C	D	E	F	G	Gewicht
013 003 021-SET	Größe 0	70 x 25	45	M8	43	41	6	0,07 kg
013 003 009-SET	Größe 1	90 x 30	60	M12	58	56	10	0,22 kg

1



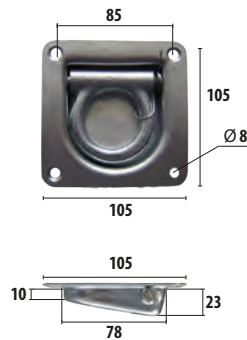
Zurmulde doppelt, Einbau

für Schrauben M8, Belastbarkeit 1000 daN

Artikel Nr.	Verpackung	Bezeichnung	Gewicht
013 003 032	-	Zurmulde	0,60 kg

2

TÜV-geprüft

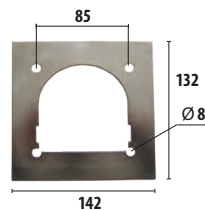


Zurmulde, Einbau

für Schrauben M8, Belastbarkeit 800 daN

Artikel Nr.	Verpackung	Bezeichnung	Gewicht
013 003 005	-	Zurmulde	0,38 kg
013 003 005-VP	Blister	Zurmulde	0,38 kg
013 003 024	-	Zurmulde, Edelstahl	0,42 kg
013 003 024-VP	Blister	Zurmulde, Edelstahl	0,42 kg

3

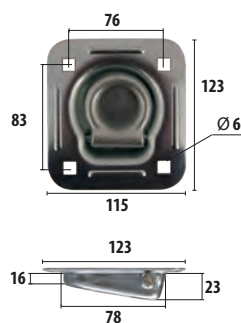
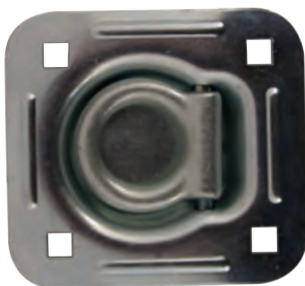


Zurmulde-Gegenplatte

passend für Art.-Nr. 013 003 005 + 013 003 024
für Schrauben M8, Stärke 2,5 mm

Artikel Nr.	Verpackung	Bezeichnung	Gewicht
013 003 006	-	Gegenplatte	0,30 kg
013 003 005-Set	Blister	Zurmulde + Gegenplatte	0,68 kg

4

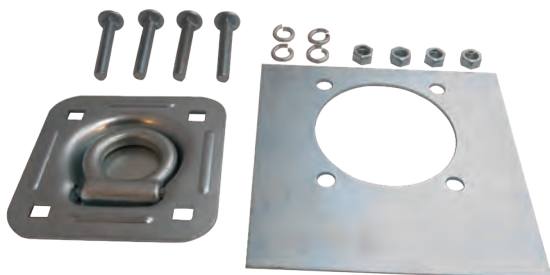


Zurmulde, Einbau

1-seitig klappbar mit Abriebschutz, für Schlossschrauben M10
Belastbarkeit 1000 daN

Artikel Nr.	Verpackung	Bezeichnung	Gewicht
013 003 001	-	Zurmulde	0,5 kg

5



Zurmulde, Einbau

Belastbarkeit 1000 daN, Außenmaß 123 x 115 mm ,
Abstand Bohrungen 76 x 83 mm
1-seitig klappbar mit Abriebschutz, für Schlossschrauben M10
mit Gegenplatte und Schrauben, Muttern, Sicherungsringe

Artikel Nr.	Verpackung	Bezeichnung	Gewicht
013 003 001-SET	-	Zurmulde	1,2 kg

1

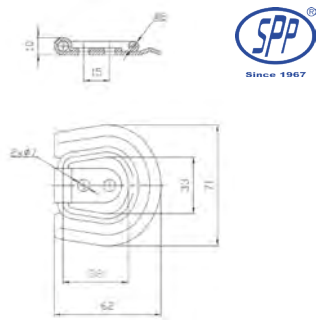


Zurmulde, Aufbau

Stahl verzinkt, Belastbarkeit max. 250 daN

Artikel Nr.	Verpackung	Bezeichnung	Gewicht
013 003 016	-	Zurmulde	0,20 kg
013 003 016-VP	Blister	Zurmulde	0,20 kg

2

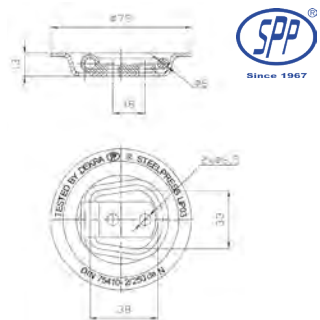


Zurmulde, Aufbau

Stahl verzinkt, Belastbarkeit max. 250 daN

Artikel Nr.	Verpackung	Bezeichnung	Gewicht
013 003 017	-	Zurmulde	0,10 kg
013 003 017-VP	Blister	Zurmulde	0,10 kg

3

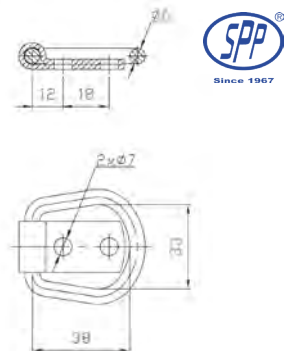


Zurmulde, Einbau

Stahl verzinkt, Belastbarkeit max. 250 daN

Artikel Nr.	Verpackung	Bezeichnung	Gewicht
013 003 014	-	Zurmulde	0,14 kg
013 003 014-VP	Blister	Zurmulde	0,14 kg

4

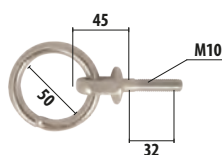


Ring mit Haltelasche

Stahl verzinkt, Belastbarkeit max. 250 daN

Artikel Nr.	Verpackung	Bezeichnung	Gewicht
013 003 020	-	Ring mit Haltelasche	0,06 kg

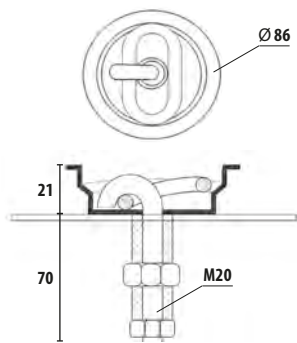
5



Ösenschraube (Ochsenring)

Artikel Nr.	Verpackung	Bezeichnung	Gewicht
013 003 002	-	Ösenschraube	0,20 kg

1

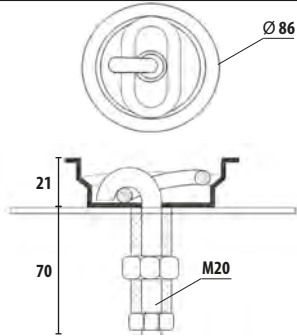


FRI - Zurmulde, Einbau

360° drehbar, Belastbarkeit max. 450 daN, Stahl verzinkt

Artikel Nr.	Bezeichnung	Gewicht
013 003 013	FRI-Zurmulde	0,40 kg

2

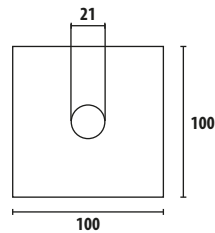


Zurmulde, Einbau

360° drehbar, Belastbarkeit max. 2000 daN, Stahl verzinkt

Artikel Nr.	Bezeichnung	Gewicht
013 003 040	Zurmulde	0,40 kg

3



FRI - Gegenplatte

für Zurmulde Art.-Nr. 013 003 013, verzinkt

Artikel Nr.	Bezeichnung	Gewicht
013 003 013-P	Gegenplatte	0,20 kg



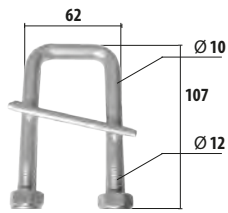
Beachten Sie die vorgeschriebenen Belastungen und unsere Gebrauchsanweisungen.

Ladungssicherung

Ladungssicherung

Zurrbügel

1

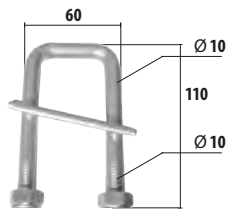


Zurrbügel

Stahl verzinkt, Gewinde M12, Belastbarkeit 800 daN
Platte 80 x 30 mm, Lochabstand 55 mm, 2x selbstsichernde Mutter M12

Artikel Nr.	Bezeichnung	L x B mm	Gewicht
013 003 015	Zurrbügel	60 x 107	0,28 kg

2

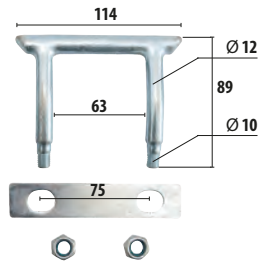


Zurrbügel

Stahl verzinkt, Gewinde M10, Belastbarkeit 400 daN
Platte 75 x 30 mm, Bohrung 15 x 53 mm, 2x selbstsichernde Mutter M10

Artikel Nr.	Bezeichnung	L x B mm	Gewicht
013 003 034	Zurrbügel	60 x 110	0,28 kg

3

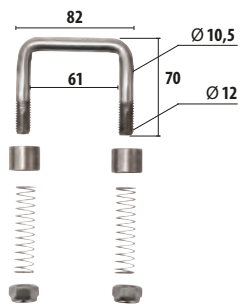


Zurrbügel

Stahl verzinkt, Gewinde M10, Belastbarkeit max. 2500 daN
mit Gegenplatte und 2 x selbstsichernde Mutter M10

Artikel Nr.	Bezeichnung	Gewicht
013 003 019	Zurrbügel	0,18 kg

4

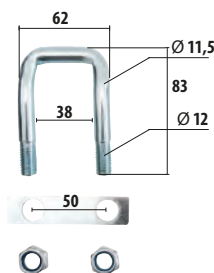


Zurrbügel

mit Feder, rostfreie Ausführung, Gewinde M12, Belastbarkeit max. 800 daN
mit Gegenplatte und 2 x selbstsichernde Mutter M12

Artikel Nr.	Bezeichnung	Gewicht
013 003 029	Zurrbügel	0,28 kg

5



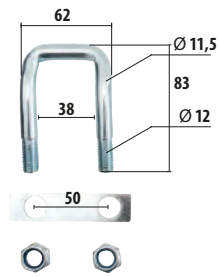
Zurrbügel

Stahl verzinkt, Gewinde M12, Belastbarkeit max. 800 daN
mit Gegenplatte und 2 x selbstsichernde Mutter M12

Artikel Nr.	Bezeichnung	Gewicht
013 003 031	Zurrbügel	0,28 kg

Beachten Sie die vorgeschriebenen Belastungen und unsere Gebrauchsanweisungen.

1

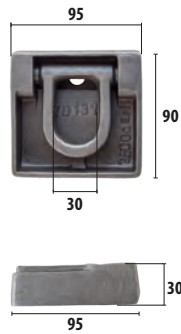


Zurrbügel Humbaur

Stahl verzinkt, Gewinde M12, Belastbarkeit max. 800 daN mit Gegenplatte und 2 x selbstsichernde Mutter M12

Artikel Nr.	Bezeichnung	Gewicht
013 003 033	Zurrbügel	0,28 kg

2

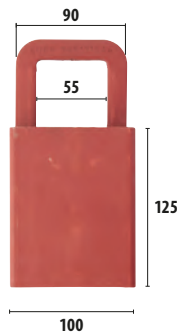


Zurmulde roh

zum Anschweißen, Belastbarkeit max. 2500 daN

Artikel Nr.	Bezeichnung	Gewicht
013 003 030	Zurmulde	0,94 kg

3



Zurrkasten grundiert

zum Einschweißen, Belastbarkeit 3000 daN

Artikel Nr.	Bezeichnung	Gewicht
013 003 039	Zurrkasten zum Einschweißen	1,17 kg

4

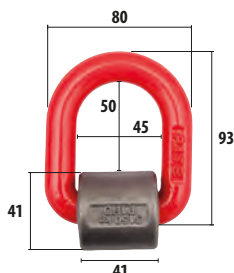


Zurrkasten grundiert

zum Einschweißen, Belastbarkeit 2500 daN

Artikel Nr.	Bezeichnung	Gewicht
013 003 041	Zurrkasten zum Einschweißen	1,64 kg

5



Beschlag mit Ring

zum Anschweißen, Tragfähigkeit 3,15 t Güteklasse 8, Ringstärke 17 mm

Artikel Nr.	Bezeichnung	Gewicht
013 003 035	Beschlag mit Ring	0,68 kg

Beachten Sie die vorgeschriebenen Belastungen und unsere Gebrauchsanweisungen.

Ladungssicherung

Karabinerhaken / Ringschrauben / Ringmuttern

1



Karabinerhaken
DIN 5299

Artikel Nr.	Stärke mm	Größe mm	Tragfähigkeit	Gewicht
013 003 100	6	60	120 kg	0,27 kg
013 003 102	8	80	230 kg	0,06 kg
013 003 104	10	100	310 kg	0,12 kg
013 003 106	12	140	380 kg	0,25 kg

2



Ringschraube
galvanisch verzinkt, DIN 580

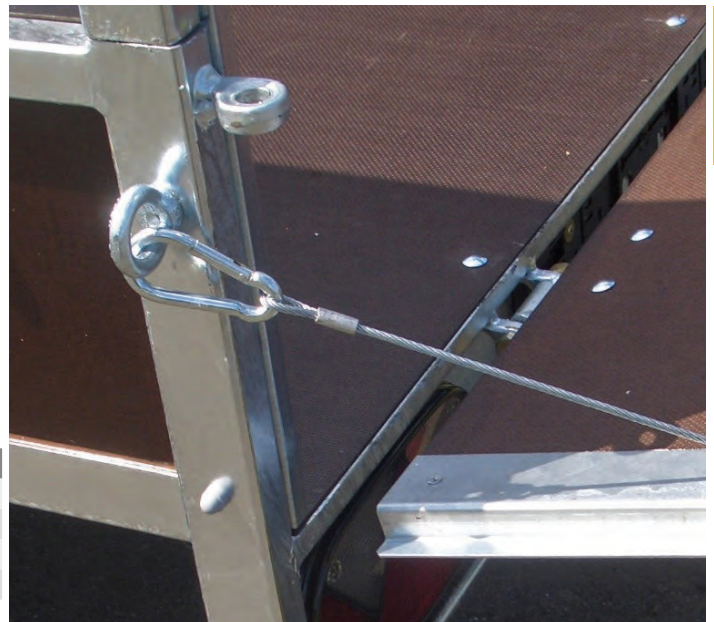
Artikel Nr.	Maße mm	Ring-Ø mm	Tragfähigkeit	Gewicht
004 000 700	6 x 13	15	70 kg	0,06 kg
004 000 701	8 x 15	20	140 kg	0,06 kg
004 000 702	10 x 18	25	230 kg	0,10 kg
004 000 703	12 x 22	30	340 kg	0,16 kg
004 000 704	14 x 28	35	490 kg	0,30 kg
004 000 705	16 x 28	35	700 kg	0,30 kg
004 000 706	20 x 30	40	1200 kg	0,46 kg
004 000 707	24 x 38	50	1800 kg	0,88 kg

3



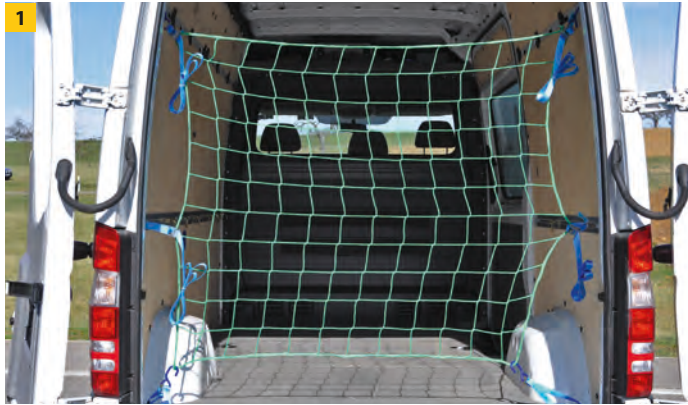
Ringmutter
galvanisch verzinkt, DIN 582

Artikel Nr.	Maße mm	Ring-Ø mm	Tragfähigkeit	Gewicht
004 000 690	M 6	20	60 kg	0,06 kg
004 000 691	M 8	20	140 kg	0,06 kg
004 000 692	M 10	25	230 kg	0,10 kg
004 000 693	M 12	30	340 kg	0,17 kg
004 000 694	M 14	35	490 kg	0,24 kg
004 000 695	M 16	35	700 kg	0,24 kg
004 000 696	M 20	40	1200 kg	0,38 kg
004 000 697	M 24	50	1800 kg	0,68 kg
004 000 698	M 30	60	3600 kg	1,40 kg



Ladungssicherung

Beachten Sie die vorgeschriebenen Belastungen und unsere Gebrauchsanweisungen.



Ladungssicherungsnetz „Express“

Bruchlast 1,25 KN, Rand gesäumt mit umlaufender robuster Randverstärkung, inkl. Sonderzubehör: 8 Zurrgurte (ZG 02 25 020 KOH), 8 S-Haken (013 011 002) 2 Flachhaken (013 011 003), 2 Airline-Beschläge mit Ring (013 010 080)

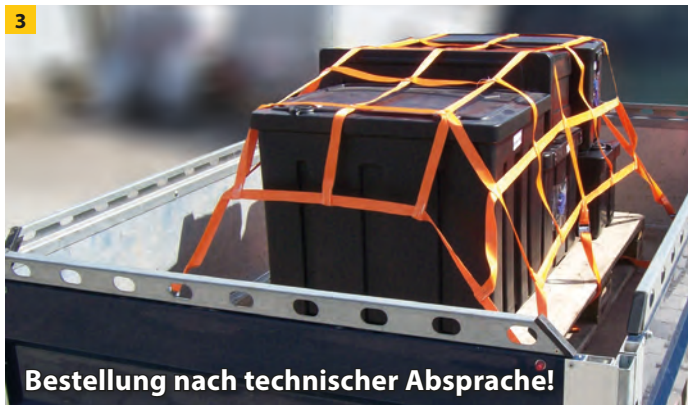
Artikel Nr.	Maße mm	Maschenweite mm	Gewicht
013 030 060	1300 x 1500 x 3	120 x 120	2,1 kg



Ladungssicherungsnetz „Universal“

inkl. 4 x 4000 mm Zurrgurte
umlaufend sind 14 D-Ringe eingenäht, an den kurzen Enden je 4 Flachhaken
Netz ist kombinierbar mit weiteren Universal-Netzen

Artikel Nr.	Maße mm	Maschenweite mm	Gewicht
013 030 098	1575 x 1350	200 x 200	4,1 kg

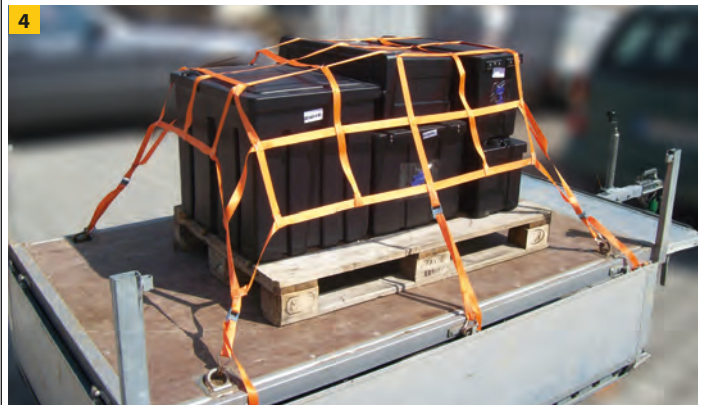


Bestellung nach technischer Absprache!

Palettennetz

mit Klemmschloss-Zurrgurt und Haken, aus 25 mm Gurtband
inkl. 6 Stück Klemmschloss-Zurrgurte mit Spitzhaken

Artikel Nr.	Maße mm	Maschenweite mm	Gewicht
013 030 090	1600 x 1200	200 x 200	1,5 kg



Ladungssicherungsnetz

zum Niederzurren aus 25 mm Gurtband
4 D-Ringe je Seite, 4 D-Ringe mittig

Artikel Nr.	Maße mm	Maschenweite mm	Gewicht
013 030 092	2800 x 1400	320 x 320	8,00 kg
013 030 093	3200 x 1400	320 x 320	10,00 kg



Gitterboxnetz

aus 3 mm starken Polypropylen, Randkettlung 6 - 8 mm
Farbe grün, verpackt im PVC-Beutel

Artikel Nr.	Maße mm	Maschenweite mm	Gewicht
013 030 109	1400 x 1000	45 x 45	1,5 kg



Anhängerabdecknetz elastisch

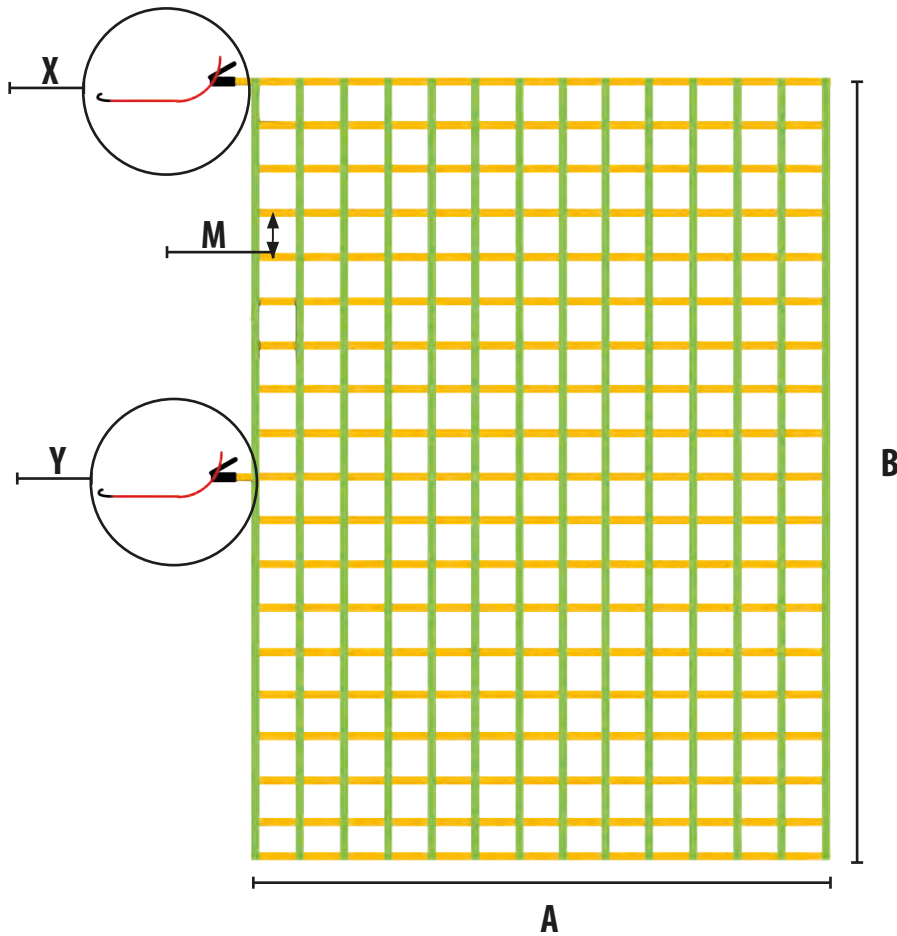
Seilstärke 3 mm, Maschenweite 50 - 90 mm
mit 5 mm Expanderseil

Artikel Nr.	Bezeichnung	Maße mm	Gewicht
013 030 110	Abdecknetz schwarz	3000 x 2000	0,68 kg
013 030 112	Abdecknetz oliv	3000 x 2000	0,68 kg

Beachten Sie die vorgeschriebenen Belastungen und unsere Gebrauchsanweisungen.

Ladungssicherung

Anfrageformular Palettennetze



Ladungssicherung

Bandbreite 25 mm 35 mm 50 mm

Längenmaß (A) mm

Breitenmaß (B) mm

Maschenweite (M) mm

- Eckbeschläge (X)
- Ratsche
 - Klemmschloss
 - Haken
 - Haken mit Losende
 - D-Ringe
 - Losende

- Eckbeschläge (Y)
- Ratsche
 - Klemmschloss
 - Haken
 - Haken mit Losende
 - D-Ringe
 - Losende

Bemerkungen

Position der Beschläge

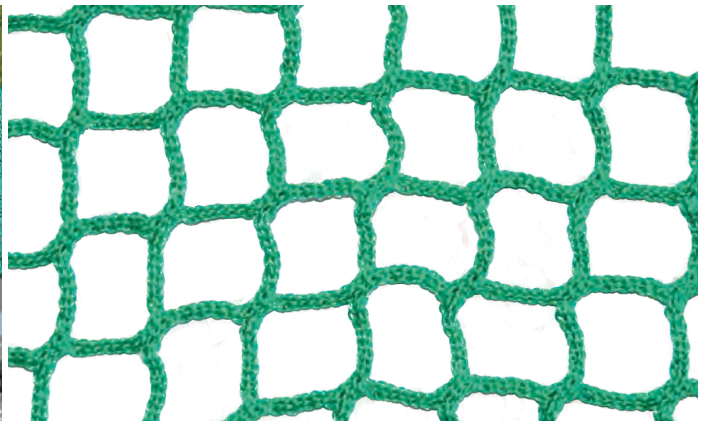
Beachten Sie die vorgeschriebenen Belastungen und unsere Gebrauchsanweisungen.



Abdecknetz für Anhänger, inkl. Expanderseil - Zum Sichern der Ladung, mit umlaufender, robuster Randverstärkung

Artikel Nr.	Bezeichnung	Material	Verpackung	Materialstärke mm	Maschenweite mm	Außenmaß mm	Gewicht
013 030 041-EXP	Expandernetz	PPM	PVC-Beutel	3,0	45 x 45	2200 x 1500	1,10 kg
013 030 042-EXP	Expandernetz	PPM	PVC-Beutel	3,0	45 x 45	2700 x 1500	1,20 kg
013 030 043-EXP	Expandernetz	PPM	PVC-Beutel	3,0	45 x 45	3000 x 2000	1,65 kg
013 030 044-EXP	Expandernetz	PPM	PVC-Beutel	3,0	45 x 45	3500 x 2000	1,80 kg
013 030 045-EXP	Expandernetz	PPM	PVC-Beutel	3,0	45 x 45	3500 x 2500	2,15 kg
013 030 046-EXP	Expandernetz	PPM	PVC-Beutel	3,0	45 x 45	4000 x 2500	2,30 kg
013 030 047-EXP	Expandernetz	PPM	PVC-Beutel	3,0	45 x 45	4500 x 2500	3,00 kg
013 030 048-EXP	Expandernetz	PPM	PVC-Beutel	3,0	45 x 45	4500 x 3500	3,45 kg
013 030 049-EXP	Expandernetz	PPM	Polybag	3,0	45 x 45	5000 x 3500	3,60 kg
013 030 050-EXP	Expandernetz	PPM	Polybag	3,0	45 x 45	6000 x 3500	4,25 kg
013 030 051-EXP	Expandernetz	PPM	Polybag	3,0	45 x 45	7000 x 3500	4,75 kg

Wir können Ihnen **jede Größe** liefern, Standardgrößen sind in der Regel **sofort lieferbar!**
Befestigungsösen für Netze, siehe Rubrik Planenzubehör



PE-Abdecknetz für Anhänger, inkl. Expanderseil - Zum Sichern der Ladung
verbesserte Stabilität, geringe Maschenweite für kleine Teile, mit umlaufender, robuster Randverstärkung

Artikel Nr.	Bezeichnung	Material	Verpackung	Materialstärke mm	Maschenweite mm	Außenmaß mm	Gewicht
013 030 141-EXP	Expandernetz	PPM	PVC-Beutel	2,3	15 x 15	2200 x 1500	1,70 kg
013 030 142-EXP	Expandernetz	PPM	PVC-Beutel	2,3	15 x 15	2700 x 1500	1,90 kg
013 030 143-EXP	Expandernetz	PPM	PVC-Beutel	2,3	15 x 15	3000 x 2000	2,55 kg
013 030 144-EXP	Expandernetz	PPM	PVC-Beutel	2,3	15 x 15	3500 x 2000	3,00 kg
013 030 145-EXP	Expandernetz	PPM	Polybag	2,3	15 x 15	3500 x 2500	3,40 kg
013 030 146-EXP	Expandernetz	PPM	Polybag	2,3	15 x 15	4000 x 2500	3,90 kg
013 030 147-EXP	Expandernetz	PPM	Polybag	2,3	15 x 15	4500 x 2500	4,25 kg
013 030 148-EXP	Expandernetz	PPM	Polybag	2,3	15 x 15	4500 x 3000	5,90 kg
013 030 149-EXP	Expandernetz	PPM	Polybag	2,3	15 x 15	5000 x 3500	6,20 kg
013 030 151-EXP	Expandernetz	PPM	Polybag	2,3	15 x 15	6000 x 3500	7,40 kg
013 030 152-EXP	Expandernetz	PPM	Polybag	2,3	15 x 15	7000 x 3500	8,70 kg

Beachten Sie die vorgeschriebenen Belastungen und unsere Gebrauchsanweisungen.

Ladungssicherung

Netze

1



PE-Gewebenetz für Anhänger, inkl. Expanderseil - Zum Sichern der Ladung, mit umlaufender, robuster Randverstärkung

Artikel Nr.	Bezeichnung	Material	Verpackung	Materialstärke mm	Maschenweite mm	Außenmaß mm	Gewicht
013 030 160	Expandernetz	PE	PVC-Beutel	1,8	0,8	2200 x 1500	1,44 kg
013 030 161	Expandernetz	PE	PVC-Beutel	1,8	0,8	2700 x 1500	1,72 kg
013 030 162	Expandernetz	PE	PVC-Beutel	1,8	0,8	3000 x 2000	2,00 kg
013 030 163	Expandernetz	PE	PVC-Beutel	1,8	0,8	3500 x 2500	3,00 kg
013 030 164	Expandernetz	PE	PVC-Beutel	1,8	0,8	4500 x 2500	3,70 kg
013 030 165	Expandernetz	PE	PVC-Beutel	1,8	0,8	4000 x 2500	3,32 kg
013 030 166	Expandernetz	PE	PVC-Beutel	1,8	0,8	4500 x 3000	4,04 kg
013 030 167	Expandernetz	PE	Polybag	1,8	0,8	5000 x 3500	5,14 kg
013 030 168	Expandernetz	PE	Polybag	1,8	0,8	6000 x 3500	5,86 kg

2



Kofferraum-Sicherungsnetz, zum Sichern der Ladung, mit umlaufender, robuster Randverstärkung mit beschichtetem S-Haken, Gurtband umlaufend, Farbe: schwarz

Artikel Nr.	Bezeichnung	Material	Verpackung	Materialstärke mm	Maschenweite mm	Außenmaß mm	Gewicht
013 030 081	Kofferraum-Sicherungsnetz	PPE	PVC-Beutel	3,0	45	1250 x 730	0,72 kg

Beachten Sie die vorgeschriebenen Belastungen und unsere Gebrauchsanweisungen.

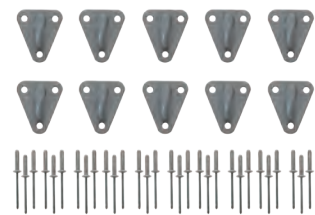
1



Befestigungssatz für Netze und Planen
 10 x 3-Loch Kunststoffhaken
 30 x Spax-Schraube 4 x 16 mm

Artikel Nr.	Bezeichnung	Gewicht
013 030 030	Befestigungssatz	0,30 kg

2



Befestigungssatz für Netze und Planen
 10 x 3-Loch Kunststoffhaken
 30 x Blindniete 4 x 16 mm

Artikel Nr.	Bezeichnung	Gewicht
013 030 037	Befestigungssatz	0,90 kg

3



Befestigungssatz für Netze und Planen
 10 x Rundknopf für Gummiseil
 10 x Schraube 4 x 20
 10 x Spannschlaufe aus Gummiseil, mit Kunststoffhaken

Artikel Nr.	Bezeichnung	Gewicht
013 030 031	Befestigungssatz	0,3 kg

4



Befestigungssatz für Netze und Planen
 30 x Rundknopf für Gummiseil
 30 x Blindniete 5 x 30 mm

Artikel Nr.	Bezeichnung	Gewicht
013 030 044	Befestigungssatz	0,2 kg



Beachten Sie die vorgeschriebenen Belastungen und unsere Gebrauchsanweisungen.

Ladungssicherung

Verzurrketten

1



Verzurrkette 1-teilig, Länge 3500 mm
Ratschenlastspanner auf einer Seite fest eingebaut

Artikel Nr.	Ausführung	Dicke mm	Zugkraft
013 001 500	Güteklasse 8	8,0	4000 daN
013 001 501	Güteklasse 8	10,0	6400 daN
013 001 502	Güteklasse 8	13,0	10000 daN
013 001 520	Güteklasse 10	8,0	5000 daN
013 001 521	Güteklasse 10	10,0	8000 daN
013 001 522	Güteklasse 10	13,0	13400 daN

2



Verzurrkette 2-teilig, Länge 3500 mm
mit Ratschenlastspanner, zum Einhängen

Artikel Nr.	Ausführung	Dicke mm	Zugkraft
013 001 505	Güteklasse 8	8,0	4000 daN
013 001 506	Güteklasse 8	10,0	6400 daN
013 001 507	Güteklasse 8	13,0	10000 daN
013 001 526	Güteklasse 10	8,0	5000 daN
013 001 527	Güteklasse 10	10,0	8000 daN
013 001 528	Güteklasse 10	13,0	13400 daN

3



Ratschenlastspanner
rot, DIN EN 12195-3, beidseitig mit Haken und Sicherung

Artikel Nr.	Bezeichnung	Dicke mm	Zugkraft
013 001 590	Ratschenlastspanner	8,0	4000 kg
013 001 591	Ratschenlastspanner	10,0	6300 kg
013 001 592	Ratschenlastspanner	13,0	10600 kg

4



Gabelkopflasthaken mit Gussfalle

Artikel Nr.	Bezeichnung	Dicke mm	Tragkraft
013 001 530	Gabelkopflasthaken	8,0	2000 kg
013 001 531	Gabelkopflasthaken	10,0	3150 kg
013 001 532	Gabelkopflasthaken	13,0	5300 kg

5



Ersatzteilgarnitur, 3-teilig
Gussfalle, Feder, Splint, für Gabelkopflasthaken

Artikel Nr.	Bezeichnung	Dicke mm
013 001 540	Ersatzteilgarnitur	8,0
013 001 541	Ersatzteilgarnitur	10,0
013 001 542	Ersatzteilgarnitur	13,0

6



Hinweis aufkleber Zurrpunkt
nach DIN EN 12640, Maße 200 x 130 mm

Artikel Nr.	Bezeichnung	Aufdruck
021 000 419	Hinweis aufkleber Zurrpunkt	250 daN
021 000 420	Hinweis aufkleber Zurrpunkt	800 daN
021 000 421	Hinweis aufkleber Zurrpunkt	1000 daN
021 000 422	Hinweis aufkleber Zurrpunkt	2000 daN
021 000 423	Hinweis aufkleber Zurrpunkt	2500 daN

Beachten Sie die vorgeschriebenen Belastungen und unsere Gebrauchsanweisungen.

1



2



3



4



Rundschlingen aus Polyester

Kern aus endlos gelegtem Garnstrang, Euronorm EN1492-2PES Schutzschlauch mit Farbcodierung, eingewebten Tonnenstreifen bis 10 t. Tragfähigkeit ist aufgedruckt, Bedienungsanleitung mit Benutzerhinweisen, geprüfte Sicherheit, CE + GS Kennzeichnung

Abb.	Artikel Nr.	Bezeichnung	WLL	Nutzlänge	Umfang	Farbe	Gewicht
1	013 000 511	Rundschlinge	1000 kg	500 mm	1000 mm	violett	0,15 kg
1	013 000 512	Rundschlinge	1000 kg	1000 mm	2000 mm	violett	0,30 kg
1	013 000 513	Rundschlinge	1000 kg	1500 mm	3000 mm	violett	0,42 kg
1	013 000 514	Rundschlinge	1000 kg	2000 mm	4000 mm	violett	0,50 kg
1	013 000 515	Rundschlinge	1000 kg	2500 mm	5000 mm	violett	0,66 kg
1	013 000 516	Rundschlinge	1000 kg	3000 mm	6000 mm	violett	0,90 kg
2	013 000 521	Rundschlinge	2000 kg	500 mm	1000 mm	grün	0,24 kg
2	013 000 522	Rundschlinge	2000 kg	1000 mm	2000 mm	grün	0,46 kg
2	013 000 523	Rundschlinge	2000 kg	1500 mm	3000 mm	grün	0,70 kg
2	013 000 524	Rundschlinge	2000 kg	2000 mm	4000 mm	grün	0,86 kg
2	013 000 525	Rundschlinge	2000 kg	2500 mm	5000 mm	grün	1,40 kg
2	013 000 526	Rundschlinge	2000 kg	3000 mm	6000 mm	grün	1,66 kg
3	013 000 532	Rundschlinge	3000 kg	1000 mm	2000 mm	gelb	0,65 kg
3	013 000 533	Rundschlinge	3000 kg	1500 mm	3000 mm	gelb	0,90 kg
3	013 000 534	Rundschlinge	3000 kg	2000 mm	4000 mm	gelb	1,50 kg
3	013 000 535	Rundschlinge	3000 kg	2500 mm	5000 mm	gelb	1,50 kg
3	013 000 536	Rundschlinge	3000 kg	3000 mm	6000 mm	gelb	2,20 kg
3	013 000 538	Rundschlinge	3000 kg	4000 mm	8000 mm	gelb	2,60 kg
3	013 000 539	Rundschlinge	3000 kg	5000 mm	10000 mm	gelb	2,80 kg
4	013 000 542	Rundschlinge	4000 kg	1000 mm	2000 mm	grau	0,86 kg
4	013 000 543	Rundschlinge	4000 kg	1500 mm	3000 mm	grau	1,22 kg
4	013 000 544	Rundschlinge	4000 kg	2000 mm	4000 mm	grau	1,60 kg
4	013 000 545	Rundschlinge	4000 kg	2500 mm	5000 mm	grau	2,00 kg
4	013 000 546	Rundschlinge	4000 kg	3000 mm	6000 mm	grau	2,90 kg
4	013 000 548	Rundschlinge	4000 kg	4000 mm	8000 mm	grau	3,70 kg
4	013 000 549	Rundschlinge	4000 kg	5000 mm	10000 mm	grau	4,00 kg

Anwendungsbeispiel Rundschlinge

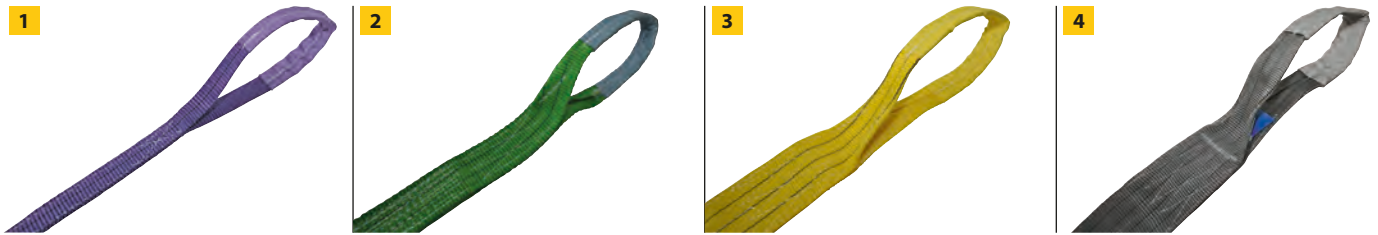


Rundschlingen ab 5000 kg auf Anfrage!

Beachten Sie die vorgeschriebenen Belastungen und unsere Gebrauchsanweisungen.

Ladungssicherung

Euro-Hebebänder



Euro-Hebebänder aus Polyester, 2-lagig, nach EN 1492-1

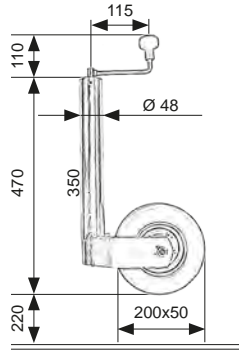
Abb.	Artikel Nr.	Bezeichnung	WLL	Länge	Breite	Farbe	Gewicht
1	013 000 609	Euro-Hebebänd	1000 kg	1000 mm	30 mm	violett	0,22 kg
1	013 000 610	Euro-Hebebänd	1000 kg	2000 mm	30 mm	violett	0,42 kg
1	013 000 611	Euro-Hebebänd	1000 kg	3000 mm	30 mm	violett	0,54 kg
1	013 000 612	Euro-Hebebänd	1000 kg	4000 mm	30 mm	violett	0,74 kg
1	013 000 613	Euro-Hebebänd	1000 kg	5000 mm	30 mm	violett	0,85 kg
1	013 000 614	Euro-Hebebänd	1000 kg	6000 mm	30 mm	violett	1,02 kg
1	013 000 615	Euro-Hebebänd	1000 kg	8000 mm	30 mm	violett	1,10 kg
1	013 000 616	Euro-Hebebänd	1000 kg	10000 mm	30 mm	violett	1,50 kg
2	013 000 619	Euro-Hebebänd	2000 kg	1000 mm	60 mm	grün	0,48 kg
2	013 000 620	Euro-Hebebänd	2000 kg	2000 mm	60 mm	grün	0,84 kg
2	013 000 621	Euro-Hebebänd	2000 kg	3000 mm	60 mm	grün	1,20 kg
2	013 000 622	Euro-Hebebänd	2000 kg	4000 mm	60 mm	grün	1,50 kg
2	013 000 623	Euro-Hebebänd	2000 kg	5000 mm	60 mm	grün	1,88 kg
2	013 000 624	Euro-Hebebänd	2000 kg	6000 mm	60 mm	grün	2,20 kg
2	013 000 625	Euro-Hebebänd	2000 kg	8000 mm	60 mm	grün	2,36 kg
2	013 000 626	Euro-Hebebänd	2000 kg	10000 mm	60 mm	grün	3,80 kg
3	013 000 629	Euro-Hebebänd	3000 kg	1000 mm	90 mm	gelb	0,68 kg
3	013 000 630	Euro-Hebebänd	3000 kg	2000 mm	90 mm	gelb	1,25 kg
3	013 000 631	Euro-Hebebänd	3000 kg	3000 mm	90 mm	gelb	1,90 kg
3	013 000 632	Euro-Hebebänd	3000 kg	4000 mm	90 mm	gelb	2,50 kg
3	013 000 633	Euro-Hebebänd	3000 kg	5000 mm	90 mm	gelb	2,55 kg
3	013 000 634	Euro-Hebebänd	3000 kg	6000 mm	90 mm	gelb	3,45 kg
3	013 000 635	Euro-Hebebänd	3000 kg	8000 mm	90 mm	gelb	4,05 kg
3	013 000 636	Euro-Hebebänd	3000 kg	10000 mm	90 mm	gelb	4,95 kg
4	013 000 640	Euro-Hebebänd	4000 kg	2000 mm	120 mm	grau	1,60 kg
4	013 000 641	Euro-Hebebänd	4000 kg	3000 mm	120 mm	grau	2,30 kg
4	013 000 642	Euro-Hebebänd	4000 kg	4000 mm	120 mm	grau	3,20 kg
4	013 000 643	Euro-Hebebänd	4000 kg	5000 mm	120 mm	grau	3,74 kg
4	013 000 644	Euro-Hebebänd	4000 kg	6000 mm	120 mm	grau	4,60 kg
4	013 000 645	Euro-Hebebänd	4000 kg	8000 mm	120 mm	grau	6,40 kg
4	013 000 646	Euro-Hebebänd	4000 kg	10000 mm	120 mm	grau	7,40 kg



Hebebänder ab 5000 kg auf Anfrage!

Beachten Sie die vorgeschriebenen Belastungen und unsere Gebrauchsanweisungen.

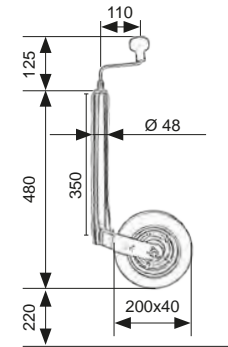
1



Stützrad Ø 48 mm
Vollgummirad mit Kunststofffelge

Artikel Nr.	016 008 002
Rohr mm	350 x 48
Rad mm	200 x 50
Hub mm	220
Stützlast	150 kg
Gewicht	3,5 kg

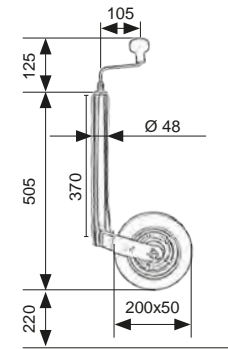
2



Stützrad Ø 48 mm
Vollgummirad mit Metallfelge

Artikel Nr.	016 008 001
Rohr mm	350 x 48
Rad mm	200 x 40
Hub mm	220
Stützlast	150 kg
Gewicht	4,4 kg

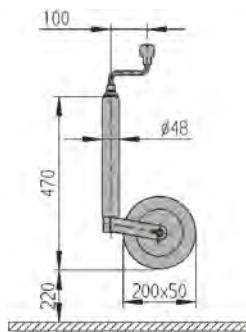
3



Stützrad Ø 48 mm
Vollgummirad mit Metallfelge

Artikel Nr.	016 012 001
Rohr mm	370 x 48
Rad mm	200 x 50
Hub mm	220
Stützlast	150 kg
Gewicht	4,6 kg

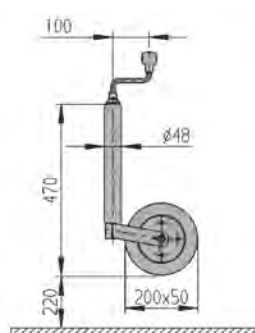
4



AL-KO
Stützrad AL-KO Ø 48 mm
Vollgummirad mit Kunststofffelge

Artikel Nr.	122 24 33
Rohr mm	370 x 48
Rad mm	200 x 50
Hub mm	220
Stützlast	150 kg
Gewicht	4,3 kg

5



AL-KO
Stützrad AL-KO Ø 48 mm
Vollgummirad mit Metallfelge

Artikel Nr.	122 24 34
Rohr mm	370 x 48
Rad mm	200 x 50
Hub mm	220
Stützlast	150 kg
Gewicht	4,8 kg

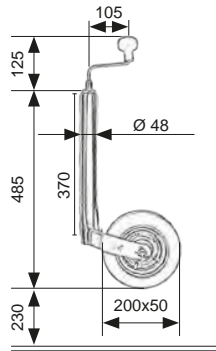
Beachten Sie die vorgeschriebenen Belastungen und unsere Gebrauchsanweisungen.

PKW-Anhänger-Zubehör

PKW-Anhänger-Zubehör

Stützräder Ø 48 mm

1



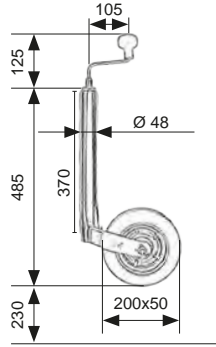
Stützrad Ø 48 mm

Vollgummirad mit Metallfelge

Artikel Nr. 007 000 130

Rohr mm	400 x 48
Rad mm	200 x 40
Hub mm	250
Stützlast	150 kg
Gewicht	6,60 kg

2



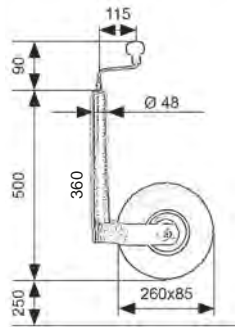
Stützrad Ø 48 mm

Vollgummirad mit Metallfelge

Artikel Nr. 016 012 010

Rohr mm	370 x 48
Rad mm	225 x 70
Hub mm	230
Stützlast	200 kg
Gewicht	6,28 kg

3



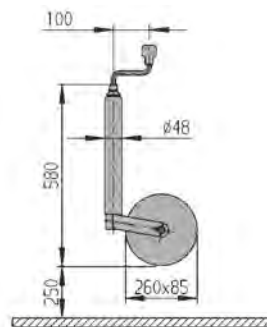
Stützrad Ø 48 mm

luftbereift mit Metallfelge

Artikel Nr. 016 010 000

Rohr mm	360 x 48
Rad mm	260 x 85
Hub mm	250
Stützlast	150 kg
Gewicht	4,3 kg

4



AL-KO

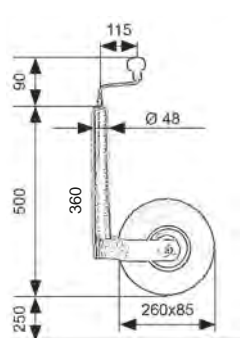
Stützrad Ø 48 mm

luftbereift mit Metallfelge

Artikel Nr. 122 24 38

Rohr mm	450 x 48
Rad mm	260 x 85
Hub mm	250
Stützlast	250 kg
Gewicht	5,1 kg

5



Doppelstützrad Ø 48 mm

luftbereift mit Metallfelge

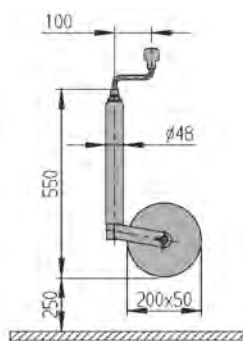
Artikel Nr. 016 010 004

Rohr mm	360 x 48
Rad mm	260 x 85
Hub mm	250
Stützlast	150 kg
Gewicht	6,60 kg



Beachten Sie die vorgeschriebenen Belastungen und unsere Gebrauchsanweisungen.

1

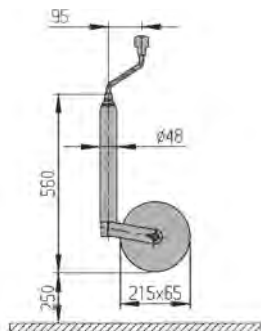


AL-KO

Stützrad AL-KO Ø 48 mm
Vollgummirad mit Metallfelge
Kurbel mit Drucklager

Artikel Nr.	122 24 36
Rohr mm	455 x 48
Rad mm	200 x 50
Hub mm	250
Stützlast	150 kg
Gewicht	5,1 kg

2

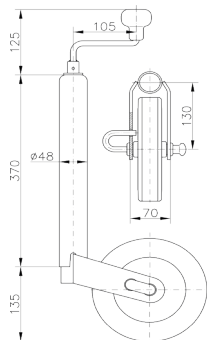


AL-KO

Stützrad AL-KO Ø 48 mm
Vollgummirad mit Kunststofffelge
Kurbel mit Drucklager

Artikel Nr.	122 24 35
Rohr mm	440 x 48
Rad mm	215 x 65
Hub mm	250
Stützlast	150 kg
Gewicht	4,6 kg

3

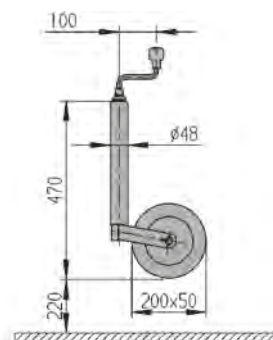


Stützrad Winterhoff Ø 48 mm mit Feststell-Bremse
Vollgummirad mit Kunststofffelge

Artikel Nr.	016 008 008
Rohr mm	370 x 48
Rad mm	200 x 50
Hub mm	220
Stützlast	150 kg
Gewicht	4,6 kg



4



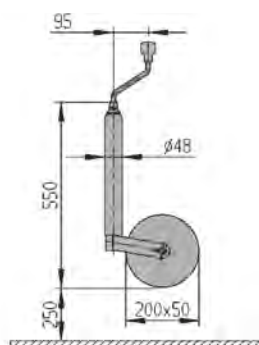
AL-KO

Stützrad AL-KO Ø 48 mm mit Pinstop
Vollgummirad mit Kunststofffelge

Artikel Nr.	122 43 51
Rohr mm	370 x 48
Rad mm	200 x 50
Hub mm	250
Stützlast	150 kg
Gewicht	4,4 kg



5



AL-KO

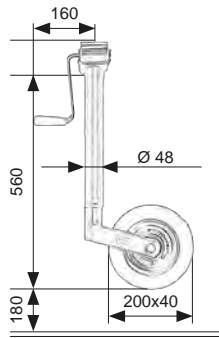
Stützrad AL-KO Ø 48 mm
Vollgummirad mit verstärkter Metallfelge
Kurbel mit Drucklager

Artikel Nr.	122 24 37
Rohr mm	420 x 48
Rad mm	200 x 50
Hub mm	250
Stützlast	300 kg
Gewicht	6,6 kg

PKW-Anhänger-Zubehör

Stützräder Ø 48 mm

1



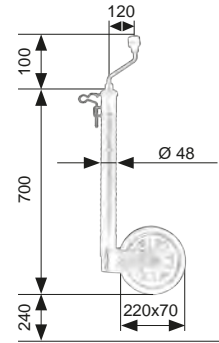
Stützrad Ø 48 mm

Vollgummirad mit Metallfelge
mit seitlicher Kurbel

Artikel Nr. 016 008 010

Rohr mm	420 x 48
Rad mm	200 x 40
Hub mm	180
Stützlast	150 kg
Gewicht	5,0 kg

2



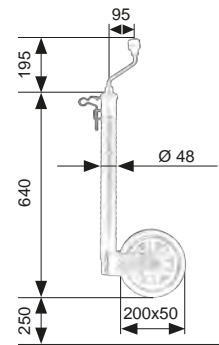
Stützrad Ø 48 mm

Vollgummirad mit Metallfelge
mit Durchrutschsicherung

Artikel Nr. 007 000 131

Rohr mm	500 x 48
Rad mm	220 x 70
Hub mm	240
Stützlast	200 kg
Gewicht	11,0 kg

3



AL-KO

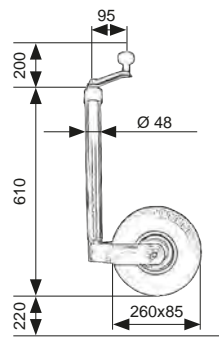
Stützrad AL-KO Ø 48 mm

Vollgummirad mit verstärkter Metallfelge
mit Durchrutschsicherung

Artikel Nr. 122 36 14

Rohr mm	530 x 48
Rad mm	200 x 50
Hub mm	250
Stützlast	300 kg
Gewicht	8,0 kg

4



Stützrad Ø 48 mm

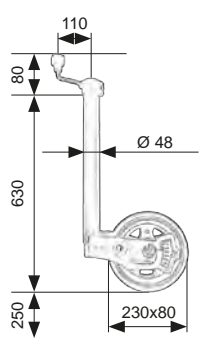
luftbereift mit Metallfelge
mit Stützlastanzeige

Artikel Nr. 016 010 002

Rohr mm	480 x 48
Rad mm	260 x 85
Hub mm	220
Stützlast	150 kg
Gewicht	5,5 kg



5



AL-KO

Stützrad AL-KO Ø 48 mm

luftbereift mit Metallfelge
mit Stützlastanzeige

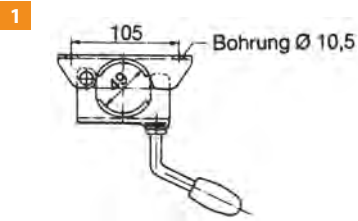
Artikel Nr. 122 16 95

Rohr mm	500 x 48
Rad mm	230 x 80
Hub mm	250
Stützlast	300 kg
Gewicht	9,8 kg

Beachten Sie die vorgeschriebenen Belastungen und unsere Gebrauchsanweisungen.

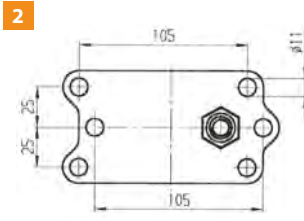
PKW-Anhänger-Zubehör

Zubehör für Stützräder Ø 48 mm



Klemmbügel Ø 48 mm

Artikel Nr.	Bezeichnung	Gewicht
016 008 101	Klemmbügel	0,60 kg



Klemmbügel Ø 48 mm, Guss mit 6 Bohrungen

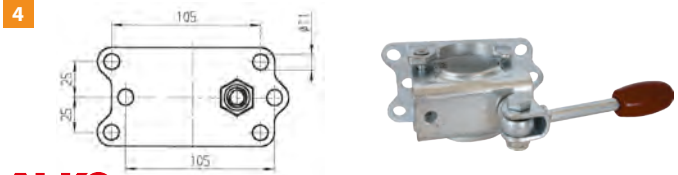
Artikel Nr.	Bezeichnung	Gewicht
016 008 103	Klemmbügel	0,70 kg



AL-KO

Klemmbügel Ø 48 mm

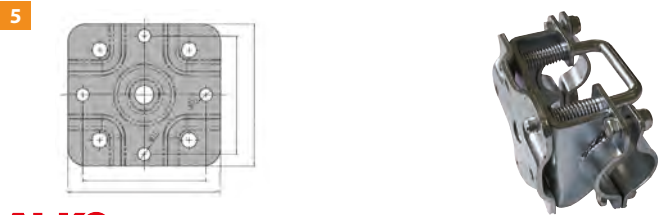
Artikel Nr.	Bezeichnung	Gewicht
205 318	Klemmbügel	0,21 kg



AL-KO

Klemmbügel Ø 48 mm mit klappbarem Knebel passend für Artikel 1223614 / 007000131

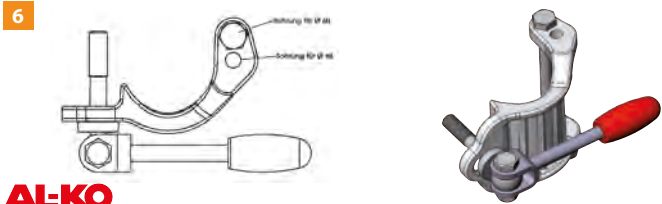
Artikel Nr.	Bezeichnung	Gewicht
249 804	Klemmbügel	0,42 kg



AL-KO

Klemmschelle Ø 48 mm, 90° schwenkbar, Lochbild 105 x 100 mm

Artikel Nr.	Bezeichnung	Gewicht
133 50 92	Klemmbügel	0,44 kg



AL-KO

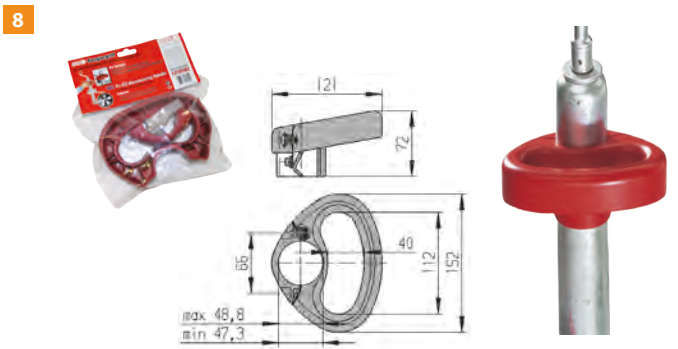
Klemmbügel Ø 48 / 60 mm mit klappbarem Knebel, Speziell für Auflaufeinrichtung AE Profi V

Artikel Nr.	Bezeichnung	Gewicht
122 41 96	Klemmbügel	1,02 kg



Blockiersystem für Stützräder - sichert das Stützrad vor dem Durchrutschen

Artikel Nr.	Bezeichnung	Gewicht
016 008 220	Blockiersystem für Stützräder	0,20 kg



AL-KO

Rangiergriff für Stützräder Ø 48 mm, aus Kunststoff, rot RAL 3003 Rangierhilfe - Der stabile Griff ist die ideale Hilfe beim Rangieren von Caravans und PKW- Anhängern aller Art. **Ihr Vorteil** - Nachrüstbar bei jedem Stützrad mit Ø 48 mm Aussenrohr. **Sicherung** - der Rangiergriff verhindert darüber hinaus den Verlust des Stützrades im Fahrbetrieb, falls ein Feststellknebel nicht ordnungsgemäß angezogen ist. **Lieferumfang** - Rangiergriff inkl. Befestigungsmaterial und Montageanleitung, verpackt.

Artikel Nr.	Bezeichnung	Gewicht
121 01 82	Rangiergriff für Stützräder Ø 48 mm	0,27 kg



Rundrohrklemme für Rohrdeichsel

2 x Bügel, 2 x Flacheisen mit 3 Bohrungen, 2 x M10x20 Schraube, 6 x Mutter

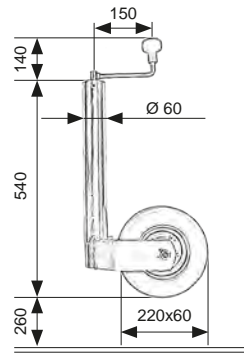
Artikel Nr.	Bezeichnung	für Rohrdeichsel	Gewicht
016 008 201	Rundrohrklemme	70 mm	0,6 kg
016 008 203	Rundrohrklemme	60 mm	0,7 kg

Beachten Sie die vorgeschriebenen Belastungen und unsere Gebrauchsanweisungen.

PKW-Anhänger-Zubehör

PKW-Anhänger-Zubehör

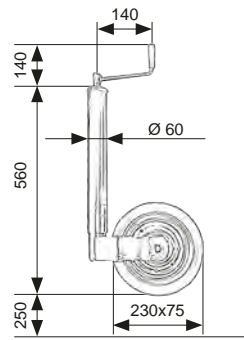
Stützräder Ø 60 mm / Zubehör



Stützrad verstärkt Ø 60 mm
Vollgummirad mit Metallfelge

Artikel Nr. 016 013 002

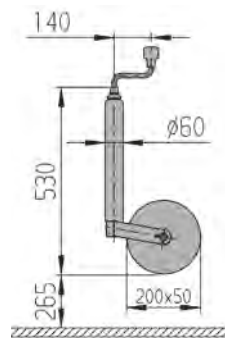
Rohr mm	410 x 60
Rad mm	220 x 60
Hub mm	260
Stützlast	250 kg
Gewicht	7,4 kg



Stützrad verstärkt Ø 60 mm
Vollgummirad mit Metallfelge

Artikel Nr. 016 013 005

Rohr mm	420 x 60
Rad mm	230 x 75
Hub mm	250
Stützlast	400 kg
Gewicht	8,5 kg



AL-KO

Stützrad AL-KO verstärkt Ø 60 mm
Vollgummirad mit verstärkter Metallfelge

Artikel Nr. 243 888

Rohr mm	400 x 60
Rad mm	200 x 50
Hub mm	265
Stützlast	500 kg
Gewicht	7,9 kg



Klemmbügel Ø 60 mm

Artikel Nr.	Bezeichnung	Gewicht
016 013 003	Klemmbügel	1,5 kg



Klemmbügel Ø 60 mm
mit klappbaren Knebel

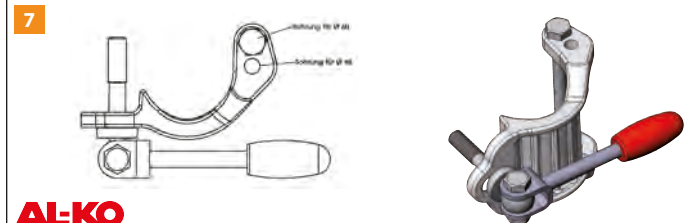
Artikel Nr.	Bezeichnung	Gewicht
016 013 027	Klemmbügel	1,5 kg



AL-KO

Klemmbügel Ø 60 mm
mit klappbaren Knebel

Artikel Nr.	Bezeichnung	Gewicht
249 859	Klemmbügel	2,1 kg



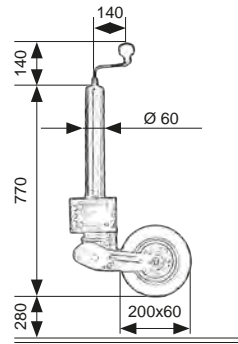
AL-KO

Klemmbügel Ø 48 / 60 mm
mit klappbarem Knebel, Speziell für Aufaufeinrichtung AE Profi V

Artikel Nr.	Bezeichnung	Gewicht
122 41 96	Klemmbügel	1,02 kg

Beachten Sie die vorgeschriebenen Belastungen und unsere Gebrauchsanweisungen.

1

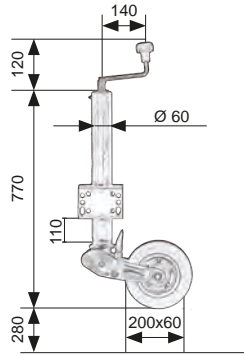


Automatik-Stützrad Ø 60 mm
Vollgummirad mit Metallfelge
mit Anschraubplatte

Artikel Nr. 016 013 001

Rohr mm	470 x 60
Rad mm	200 x 60
Hub mm	280
Stützlast	250 kg
Gewicht	9,3 kg

2

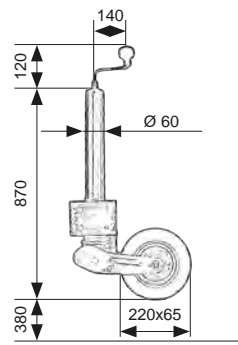


Automatik-Stützrad Ø 60 mm
Vollgummirad mit Metallfelge
mit Anschraubplatte

Artikel Nr. 016 013 059

Rohr mm	470 x 60
Rad mm	200 x 60
Hub mm	280
Stützlast	250 kg
Gewicht	9,4 kg

3

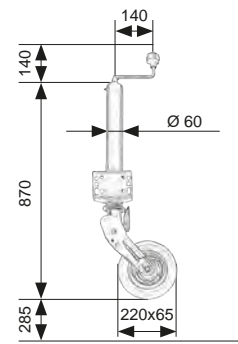


Automatik-Stützrad Ø 60 mm
Vollgummirad mit Metallfelge
mit Anschraubplatte

Artikel Nr. 016 013 007

Rohr mm	570 x 60
Rad mm	220 x 65
Hub mm	380
Stützlast	250 kg
Gewicht	13,0 kg

4

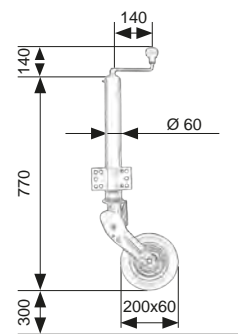


Automatik-Stützrad Ø 60 mm
Vollgummirad mit Metallfelge
mit Anschraubplatte und Schraube für Stütze

Artikel Nr. 016 013 041

Rohr mm	570 x 60
Rad mm	220 x 65
Hub mm	285
Stützlast	250 kg
Gewicht	13,0 kg

5



Automatik-Stützrad Ø 60 mm
Vollgummirad mit Metallfelge
mit Direktflansch

Artikel Nr. 016 013 042

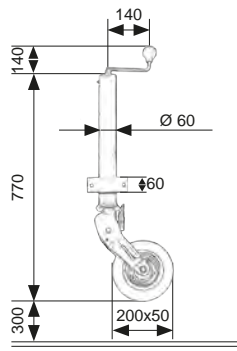
Rohr mm	470 x 60
Rad mm	200 x 60
Hub mm	300
Stützlast	250 kg
Gewicht	9,2 kg

PKW-Anhänger-Zubehör

PKW-Anhänger-Zubehör

Automatik-Stützräder Ø 60 mm / 73 mm, vierkant

1



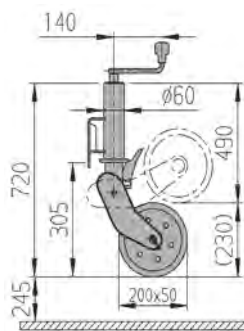
Automatik-Stützrad vierkant

Vollgummirad mit Metallfelge
mit Anschraubplatte, Lochabstand 105 mm

Artikel Nr. 016 013 043

Rohr mm	470 x 60 x 60
Rad mm	200 x 50
Hub mm	300
Stützlast	250 kg
Gewicht	13,0 kg

2



AL-KO

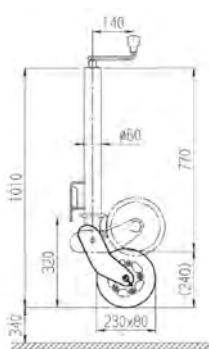
AL-KO Automatik-Stützrad Ø 60 mm

Vollgummirad mit verstärkter Metallfelge
mit Anschraubplatte

Artikel Nr. 121 23 82

Rohr mm	460 x 60
Rad mm	200 x 50
Hub mm	245
Stützlast	500 kg
Gewicht	10,0 kg

3



AL-KO

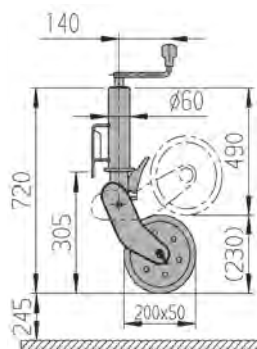
AL-KO Automatik-Stützrad Ø 60 mm

Vollgummirad mit verstärkter Metallfelge
mit Anschraubplatte

Artikel Nr. 122 36 38

Rohr mm	690 x 60
Rad mm	230 x 80
Hub mm	340
Stützlast	500 kg
Gewicht	14,0 kg

4



AL-KO

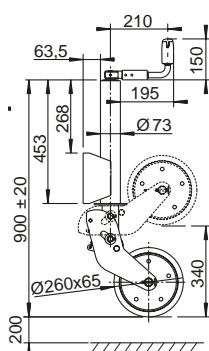
AL-KO Stützrad halbautomatisch Ø 60 mm

Vollgummirad mit verstärkter Metallfelge
mit Anschraubplatte und Fußhebel

Artikel Nr. 242 061

Rohr mm	460 x 60
Rad mm	200 x 50
Hub mm	245
Stützlast	500 kg
Gewicht	10,0 kg

5



AL-KO

AL-KO Automatik-Stützrad Ø 73 mm

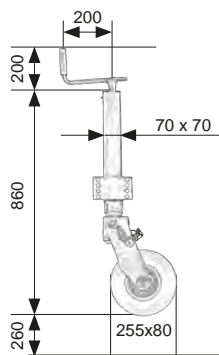
Vollgummirad mit verstärkter Metallfelge
mit Anschraubplatte und klappbarer Kurbel

Artikel Nr. 136 61 55

Rohr mm	453 x 73
Rad mm	260 x 65
Hub mm	340
Stützlast	800 kg
Gewicht	21,2 kg

Beachten Sie die vorgeschriebenen Belastungen und unsere Gebrauchsanweisungen.

1



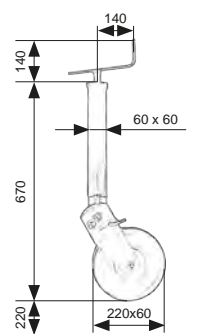
Stützrad vierkant

verzinkt, Vollgummirad, klappbar mit Steckbolzen

Artikel Nr. 016 013 024

Rohr mm	460 x 70 x 70
Rad mm	255 x 80
Hub mm	260
Stützlast	900 kg
Gewicht	17,5 kg

2



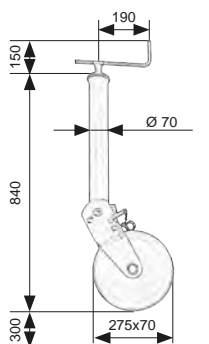
Stahl-Stützrad vierkant

gründiert, Stahlblechrad, klappbar mit Steckbolzen

Artikel Nr. 016 013 020

Rohr mm	380 x 60 x 60
Rad mm	220 x 60
Hub mm	220
Stützlast	800 kg
Gewicht	9,7 kg

3



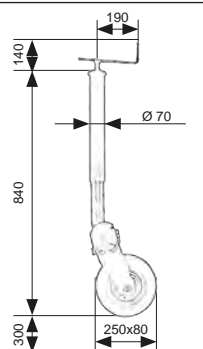
Stahl-Stützrad Ø 70 mm

gründiert, Stahlblechrad, klappbar mit Steckbolzen

Artikel Nr. 016 013 025

Rohr mm	460 x 70
Rad mm	275 x 70
Hub mm	300
Stützlast	1000 kg
Gewicht	13,2 kg

4



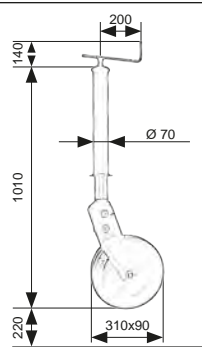
Stahl-Stützrad Ø 70 mm

gründiert, Vollgummirad, klappbar mit Steckbolzen

Artikel Nr. 016 013 030

Rohr mm	460 x 70
Rad mm	250 x 80
Hub mm	300
Stützlast	1200 kg
Gewicht	17,5 kg

5



Stahl-Stützrad Ø 70 mm

gründiert, Stahlblechrad, automatisch klappbares Rad

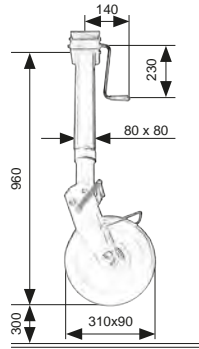
Artikel Nr. 016 013 036

Rohr mm	460 x 70
Rad mm	310 x 90
Hub mm	220
Stützlast	1200 kg
Gewicht	18,5 kg

PKW-Anhänger-Zubehör

Schwerlast-Stützräder Ø 70 / 90 mm, vierkant

1



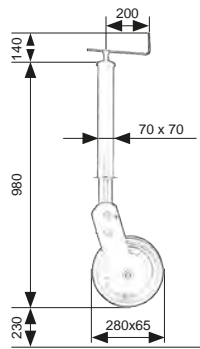
Stahl-Stützrad vierkant, mit Winkeltrieb

gründiert, Stahlblechrad, klappbar mit Steckbolzen
Gesamthöhe ausgeklappt 940 mm, eingeklappt ca. 650 mm + Hub

Artikel Nr. 016 013 037

Rohr mm	520 x 80 x 80
Rad mm	310 x 90
Hub mm	300
Stützlast	1900 kg
Gewicht	20,0 kg

2



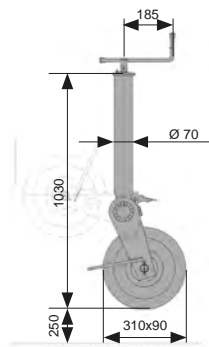
Stahlstützrad A 115 vierkant

gründiert, Vollgummirad, automatisch klappbar

Artikel Nr. 016 014 012

Rohr mm	460 x 70 x 70
Rad mm	280 x 65
Hub mm	230
Stützlast	1000 kg
Gewicht	16,3 kg

3



AL-KO

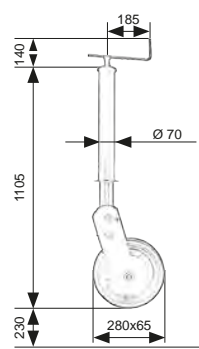
Stahl-Stützrad AL-KO Ø 70 mm

gründiert, Stahlblechrad, halbautomatisch mit Fußhebel

Artikel Nr. 122 40 12

Rohr mm	460 x 70
Rad mm	310 x 70
Hub mm	250
Stützlast	1500 kg
Gewicht	25,0 kg

4



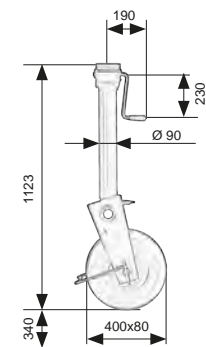
Stahl-Stützrad A 110 Ø 70 mm

gründiert, Vollgummirad, automatisch klappbar

Artikel Nr. 016 014 011

Rohr mm	460 x 70
Rad mm	280 x 65
Hub mm	230
Stützlast	1000 kg
Gewicht	15,8 kg

5



Stahlstützrad Ø 90 mm, mit Winkeltrieb

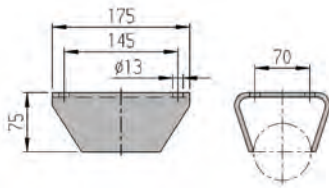
gründiert, Stahlblechrad, klappbar

Artikel Nr. 016 013 038

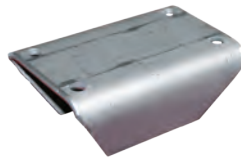
Rohr mm	580 x 90
Rad mm	400 x 80
Hub mm	340
Stützlast	2000 kg
Gewicht	44,0 kg

Beachten Sie die vorgeschriebenen Belastungen und unsere Gebrauchsanweisungen.

1



AL-KO



Stützradflansch zum Anschweißen

Artikel Nr.	Bezeichnung	Lochbild mm	Höhe mm	Gewicht
122 40 14	Stützradflansch	145 x 70	75	1,7 kg

3



AL-KO

AL-KO-Stützradhalter mittig

Tragfähigkeit 300 kg, Auflaufeinrichtung Typ 161S / 251S / 251G

Artikel Nr.	Bezeichnung	Tragfähigkeit	Gewicht
249 127	Stützradhalter	300 kg	1,7 kg

4



AL-KO

AL-KO-Stützradhalter mittig

Tragfähigkeit 500 kg, Auflaufeinrichtung Typ 2,8 VB

Artikel Nr.	Bezeichnung	Tragfähigkeit	Gewicht
249 811	Stützradhalter	500 kg	2,2 kg

5



Stützradstrebe

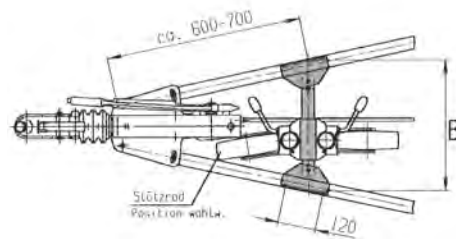
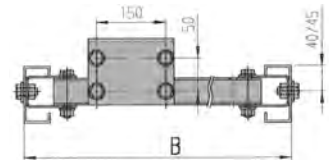
Stahl, feuerverzinkt, für Stützrad Ø 60 mm, mit Schelle

Artikel Nr.	Bezeichnung	Gewicht
016 013 028	Stützradstrebe	2,0 kg

2



AL-KO



AL-KO-Stützradtraverse, für Einbau statische Belastung Stützrad max. 300 kg

Artikel Nr.	Bezeichnung	Länge V-Deichsel mm	Gewicht
121 29 91	Stützradtraverse	390 / 410	4,6 kg
121 29 92	Stützradtraverse	440 / 460	4,7 kg
121 29 93	Stützradtraverse	515 / 535	5,0 kg

6



Stützradstrebe

feuerverzinkt für Stützrad Art.-Nr. 016 013 041

Artikel Nr.	Bezeichnung	Länge	Gewicht
016 013 073	Stützradstrebe kurz	450 mm	1,3 kg
016 013 068	Stützradstrebe lang	550 mm	1,6 kg

Beachten Sie die vorgeschriebenen Belastungen und unsere Gebrauchsanweisungen.

PKW-Anhänger-Zubehör

1



Vollgummirad mit Metallfelge
Naben-Ø 20 mm, Nabenlänge 60 mm

Artikel Nr.	Bezeichnung	Maße mm	Gewicht
016 013 011	Vollgummirad	200 x 50	1,0 kg

2



AL-KO

Vollgummirad mit Metallfelge
Naben-Ø 20 mm, Nabenlänge 60 mm

Artikel Nr.	Bezeichnung	Maße mm	Gewicht
294 365	Vollgummirad	200 x 45	1,5 kg

3



Vollgummirad mit Metallfelge
Naben-Ø 20 mm, Nabenlänge 60 mm

Artikel Nr.	Bezeichnung	Maße mm	Gewicht
016 013 034	Vollgummirad	200 x 60	1,0 kg

4



AL-KO

Vollgummirad mit verstärkter Metallfelge
Naben-Ø 20 mm, Nabenlänge 60 mm

Artikel Nr.	Bezeichnung	Maße mm	Gewicht
580 202	Schwerlastrad	200 x 50	1,8 kg

5



Vollgummirad mit Metallfelge
Naben-Ø 20 mm, Nabenlänge 90 mm

Artikel Nr.	Bezeichnung	Maße mm	Gewicht
016 013 009	Vollgummirad	220 x 65	2,4 kg

6



AL-KO

Vollgummirad mit Kunststofffelge
Naben-Ø 20 mm, Nabenlänge 60 mm

Artikel Nr.	Bezeichnung	Maße mm	Gewicht
121 15 67	Vollgummirad	215 x 65	0,9 kg

7



Vollgummirad mit Metallfelge
Naben-Ø 20 mm, Nabenlänge 85 mm

Artikel Nr.	Bezeichnung	Maße mm	Gewicht
016 013 004	Vollgummirad	255 x 80	3,8 kg

8



AL-KO

Vollgummirad mit Metallfelge
Naben-Ø 20 mm, Nabenlänge 90 mm

Artikel Nr.	Bezeichnung	Maße mm	Gewicht
122 35 22	Vollgummirad	225 x 70	2,3 kg

9



Luftbereiftes Rad mit Metallfelge
Naben-Ø 20 mm, Nabenlänge 80 mm

Artikel Nr.	Bezeichnung	Maße mm	Gewicht
016 010 011	Luftbereiftes Rad	260 x 85	1,0 kg

10



AL-KO

Vollgummirad mit Metallfelge
Naben-Ø 20 mm, Nabenlänge 95 mm

Artikel Nr.	Bezeichnung	Maße mm	Gewicht
691 604	Vollgummirad	230 x 80	3,4 kg

1



ALKO

Vollgummirad mit verstärkter Metallfelge
Naben-Ø 30 mm, Nabenlänge 76 mm

Artikel Nr.	Bezeichnung	Maße mm	Gewicht
649 238	Vollgummirad	260 x 65	4,0 kg

2



Vollgummirad mit Metallfelge
Naben-Ø 25 mm, Nabenlänge 100 mm

Artikel Nr.	Bezeichnung	Maße mm	Gewicht
016 013 061	Vollgummirad	250 x 80	4,0 kg

3



Stahlrad
Naben-Ø 20 mm, Nabenlänge 90 mm

Artikel Nr.	Bezeichnung	Maße mm	Gewicht
016 013 060	Stahlrad	220 x 60	1,0 kg

4



Vollgummirad mit Metallfelge
Naben-Ø 30 mm, Nabenlänge 90 mm

Artikel Nr.	Bezeichnung	Maße mm	Gewicht
016 013 063	Vollgummirad	280 x 65	2,3 kg

5



Stahlrad
Naben-Ø 30 mm, Nabenlänge 85 mm

Artikel Nr.	Bezeichnung	Maße mm	Gewicht
016 013 062	Stahlrad	275 x 70	1,3 kg

6



Achse für Stützrad

Artikel Nr.	Bezeichnung	Maße mm	Gewicht
016 010 012	Achse für Stützrad	20 x 60	0,1 kg
016 010 015	Achse für Stützrad	20 x 84	0,2 kg
016 010 013	Achse für Stützrad	20 x 115	0,1 kg

7



Stahlrad
Naben-Ø 30 mm, Nabenlänge 110 mm

Artikel Nr.	Bezeichnung	Maße mm	Gewicht
016 013 065	Stahlrad	310 x 90	4,0 kg

8



Stahlrad
Naben-Ø 30 mm, Nabenlänge 130 mm

Artikel Nr.	Bezeichnung	Maße mm	Gewicht
016 013 070	Stahlrad	400 x 100	7,9 kg



Beachten Sie die vorgeschriebenen Belastungen und unsere Gebrauchsanweisungen.

1



Knebel M12 für Klemmbügel Ø 48 mm

Artikel Nr.	Gewicht
016 008 111	0,13 kg

2



Knebel M12 für Klemmbügel Ø 60 mm

Artikel Nr.	Gewicht
016 008 112	0,10 kg

3



Knebel M12 für Klemmbügel Ø 48 mm mit langem Schaft

Artikel Nr.	Gewicht
016 008 113	0,20 kg

4



Knebel M12 für Klemmbügel Ø 48 mm klappbar

Artikel Nr.	Gewicht
016 008 114	0,11 kg

5



Knebel M12 für Klemmbügel Ø 60 mm klappbar

Artikel Nr.	Gewicht
016 008 115	0,19 kg

6



Handkurbel für Stützrad und Kurbelstütze

Artikel Nr.	Innen-Ø mm	Gewicht
016 013 050	14	0,12 kg

7



Handkurbel für Stützrad

Artikel Nr.	Innen-Ø mm	Gewicht
016 013 052	rund 15	0,22 kg
016 013 053	rund 17	0,15 kg
016 013 054	rund 12	0,23 kg
016 013 056	oval 15 - 17	0,26 kg

8

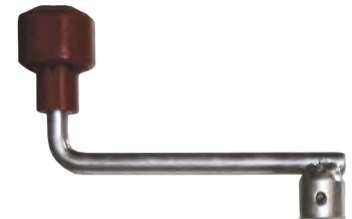


AL-KO

Handkurbel für Stützrad AL-KO

Artikel Nr.	Innen-Ø mm	Gewicht
693 755	12	0,24 kg

9



AL-KO

Handkurbel für Stützrad AL-KO

Artikel Nr.	Innen-Ø mm	Gewicht
694 500	17	0,28 kg

10



AL-KO

Handkurbel für Stützrad AL-KO

Artikel Nr.	Innen-Ø mm	Gewicht
122 53 87	12,5	0,17 kg

11



Handkurbel klappbar für Stützrad 1366155

Artikel Nr.	Gewicht
693 697	0,80 kg

12

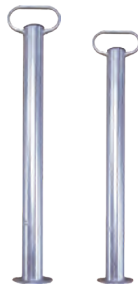


AL-KO

Griff für Stützradkurbel

Artikel Nr.	Farbe	Gewicht
372 154	rot	0,03 kg
016 013 071	schwarz	0,03 kg

1



Schiebestütze Ø 48 mm
mit Metall-Griff

Artikel Nr.	Bezeichnung	Länge mm	Gewicht
016 006 004	Schiebestütze	600	2,0 kg
016 006 003	Schiebestütze	700	2,1 kg

3



Schiebestütze Ø 35 mm
mit Metall-Griff

Artikel Nr.	Bezeichnung	Länge mm	Gewicht
016 006 005	Schiebestütze	600	1,7 kg

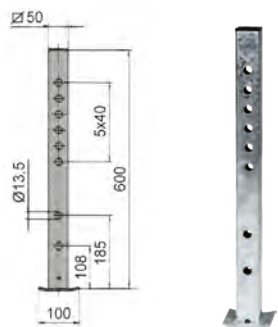
5



Klemmbügel Ø 48 mm

Artikel Nr.	Bezeichnung	Gewicht
016 008 101	Klemmbügel	0,60 kg

7



AL-KO

Schiebestütze AL-KO, vierkant, 50 x 50
mit Bohrungen 17 mm für Steckbolzen
Tragfähigkeit max. 400 kg

Artikel Nr.	Bezeichnung	Länge mm	Gewicht
205 702	Schiebestütze AL-KO	600	2,8 kg

2



AL-KO

Schiebestütze Ø -48 mm
mit Metall-Griff

Artikel Nr.	Bezeichnung	Länge mm	Gewicht
205 617	Schiebestütze	755	4,0 kg

4



Schiebestütze, Ø 48 mm, kurbelbar
zul. statische Belastung max. 250 kg, Teller-Ø 90 mm

Artikel Nr.	Bezeichnung	Länge mm	Gewicht
016 006 010	Schiebestütze	400 + 200	4,0 kg

6



AL-KO

Klemmschelle
für Schiebestütze Art.-Nr. 205 702

Artikel Nr.	Bezeichnung	Gewicht
205 701	Klemmschelle AL-KO	2,0 kg

8



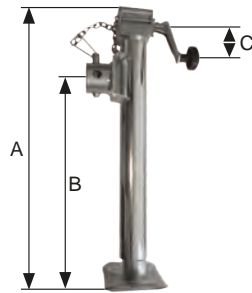
AL-KO

Kurbelstütze, vierkant, grundiert

Artikel Nr.	Höhe mm	Hub mm	Tragfähigkeit	Gewicht
122 40 15	520	300	500 kg	6,5 kg
122 40 16	620	400	800 kg	9,1 kg

Beachten Sie die vorgeschriebenen Belastungen und unsere Gebrauchsanweisungen.

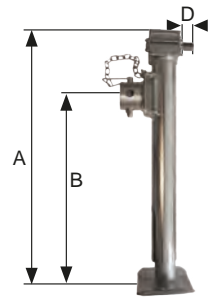
1



Kurbelstütze klappbar, mit seitlicher Kurbel ohne Flanschplatte, Tragkraft 1300 kg

Artikel Nr.	Bezeichnung	A mm	B mm	C mm	Hub mm	Gewicht
016 007 000	Kurbelstütze mit Kurbel	430	280	140	250	6,2 kg
016 007 001	Kurbelstütze mit Kurbel	560	405	140	375	6,6 kg

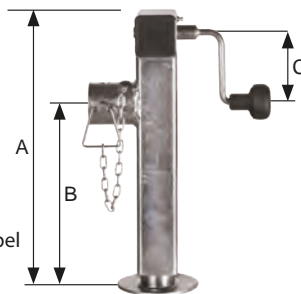
2



Kurbelstütze klappbar, ohne Kurbel ohne Flanschplatte, mit Sechskantanschluss Tragkraft 1300 kg

Artikel Nr.	Bezeichnung	A mm	B mm	D mm	Hub mm	Gewicht
016 007 004	Kurbelstütze ohne Kurbel	430	280	19x30	250	6,1 kg
016 007 005	Kurbelstütze ohne Kurbel	560	405	19x30	370	6,6 kg

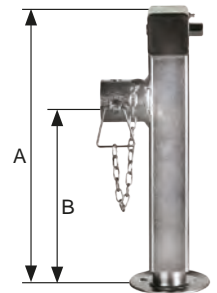
3



Kurbelstütze klappbar, mit seitlicher Kurbel ohne Flanschplatte, vierkant 60 x 60 mm Tragkraft 1300 kg

Artikel Nr.	Bezeichnung	A mm	B mm	C mm	Hub mm	Gewicht
016 007 080	Kurbelstütze mit Kurbel	415	280	105	250	6,3 kg
016 007 081	Kurbelstütze mit Kurbel	535	400	105	365	7,8 kg
016 007 086	Kunststoffabdeckung schwarz					0,2 kg

4



Kurbelstütze klappbar, ohne Kurbel ohne Flanschplatte, vierkant 60 x 60 mm Sechskantanschluss SW19, Tragkraft 1300 kg

Artikel Nr.	Bezeichnung	A mm	B mm	Hub mm	Gewicht
016 007 084	Kurbelstütze ohne Kurbel	415	280	250	6,2 kg
016 007 085	Kurbelstütze ohne Kurbel	535	400	365	7,7 kg
016 007 086	Kunststoffabdeckung schwarz				0,2 kg

5



Sicherungsbolzen für Kurbelstütze
für Art.-Nr. 016007000 + 016007001 + 016007004 + 016007005

Artikel Nr.	Bezeichnung	Gewicht
016 007 012	Sicherungsbolzen für Kurbelstütze	0,2 kg

6



Flanschplatte für Kurbelstütze 120 x 120 mm, Bohrung M12,5 80 x 80 mm, für Kurbelstützen mit Artikelnummern 016 007 000 – 016 007 005 sowie 016 007 080 – 016 007 085

Artikel Nr.	Bezeichnung	Maße mm	Gewicht
016 007 010	Flanschplatte für Kurbelstütze	120 x 120	1,5 kg

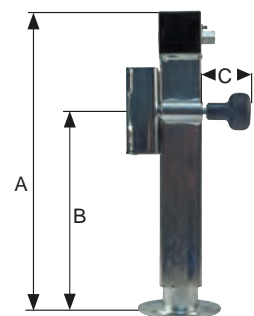
7



Bausatz für Kurbelstützen
seitlich schwenkbar

Artikel Nr.	Bezeichnung	Gewicht
122 31 92	Bausatz für Kurbelstützen	0,9 kg

8

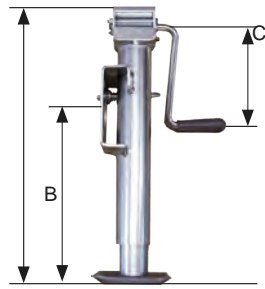


Kurbelstütze Winterhoff, ohne Kurbel schwenkbar mit Schnellverschluss
Tragkraft max. 1300 kg
016 007 082 Flanschtiefe 85 mm
016 007 083 Flanschtiefe 42 mm

Artikel Nr.	Bezeichnung	A mm	B mm	C mm	Hub mm	Gewicht
016 007 082	Kurbelstütze ohne Kurbel	415	275	75	240	7,0 kg
016 007 083	Kurbelstütze ohne Kurbel	415	275	75	240	7,3 kg

1

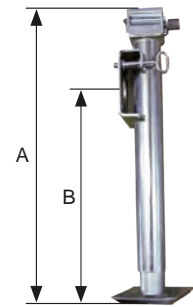
Kurbelstütze, mit seitlicher Kurbel ohne Flanschplatte, Flanschanschluss-FSB mit Federsicherungsbolzen
Tragkraft max. 1300kg/Stk.



Artikel Nr.	Bezeichnung	A mm	B mm	C mm	Hub mm	Gewicht
016 007 051	Kurbelstütze mit Kurbel	560	405	200	370	6,8 kg
016 007 050	Kurbelstütze mit Kurbel	430	280	200	250	6,3 kg

2

Kurbelstütze, ohne Kurbel ohne Flanschplatte, Flanschanschluss-FSB mit Sechskantanschluss mit Federsicherungsbolzen
Tragkraft max. 1300kg/Stk.



Artikel Nr.	Bezeichnung	A mm	B mm	Hub mm	Gewicht
016 007 054	Kurbelstütze ohne Kurbel	430	280	250	6,2 kg
016 007 055	Kurbelstütze ohne Kurbel	560	405	370	6,6 kg

3

Flanschplatte für Kurbelstütze
mit FSB inkl. Sicherungsring, Maß 100 x 100 mm
6 Bohrungen M12, Lochabstand 80 x 80 mm



Artikel Nr.	Bezeichnung	Gewicht
016 007 060	Flanschplatte für Kurbelstütze	2,1 kg

4

Befestigungsclips
für Ausdrehkurbel



Artikel Nr.	Bezeichnung	Gewicht
016 007 013	Befestigungsclips für Ausdrehkurbel	0,02 kg

5

Ausdrehkurbel
für Kurbelstütze, SW 19, feuerverzinkt



Artikel Nr.	Bezeichnung	Länge mm	Gewicht
205 520	Ausdrehkurbel AL-KO	665	0,6 kg
267 363	Ausdrehkurbel AL-KO	865	1,0 kg
122 47 84	Ausdrehkurbel AL-KO	1165	1,0 kg

6

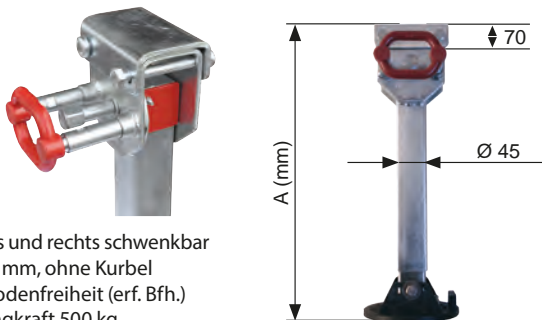
Ausdrehkurbel
für Kurbelstütze, SW 19



Artikel Nr.	Bezeichnung	Länge mm	Gewicht
016 007 009	Ausdrehkurbel	665	0,3 kg

7

Hubstütze links und rechts schwenkbar viereck 45 x 45 mm, ohne Kurbel erforderliche Bodenfreiheit (erf. Bfh.) siehe unten, Tragkraft 500 kg



Artikel Nr.	Bezeichnung	erf. Bfh.	A mm	Hub mm	Gewicht
122 40 68	Hubstütze AL-KO	450-500	410	180	5,0 kg
122 40 69	Hubstütze AL-KO	550-600	510	230	5,4 kg

8

Fuß für Hubstütze, für Art.-Nr. 122 40 68 / 122 40 69



Artikel Nr.	Bezeichnung	Gewicht
122 49 61	Fuß für Hubstütze	0,2 kg

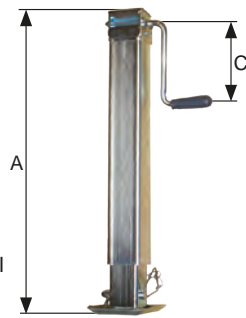
Beachten Sie die vorgeschriebenen Belastungen und unsere Gebrauchsanweisungen.

PKW-Anhänger-Zubehör

PKW-Anhänger-Zubehör

Schwerlast-Kurbelstützen / Ausdrehstützen

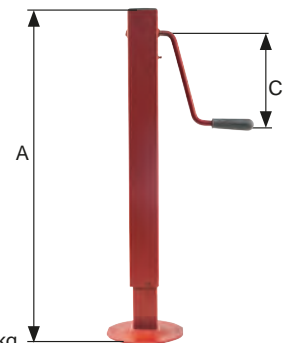
1



Schwerlast-Kurbelstütze, mit seitlicher Kurbel
verzinkt, teleskopierbar 1 x ca. 330 mm
vierkant 70 x 70 mm, Tragkraft 1500 kg

Artikel Nr.	Bezeichnung	A mm	C mm	Höhe mm	Hub mm	Gewicht
016 007 070	Schwerlast-Kurbelstütze	595	165	600	370	12,0 kg

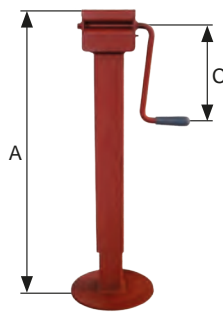
2



Kurbelstütze, mit seitlicher Kurbel
Gesamthöhe eingefahren 565 mm
vierkant 60 x 60 mm, grundiert, Tragkraft 800 kg

Artikel Nr.	Bezeichnung	A mm	C mm	Hub mm	Gewicht
016 007 078	Kurbelstütze mit Kurbel	565	200	300	8,5 kg

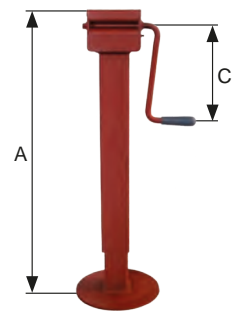
3



Schwerlast-Kurbelstütze, mit seitlicher Kurbel
vierkant 70 x 70 mm, grundiert, Tragkraft 3000 kg

Artikel Nr.	Bezeichnung	A	C	Höhe	Hub	Gewicht
016 007 075	Schwerlast-Kurbelstütze	930	230	620	310	15,5 kg

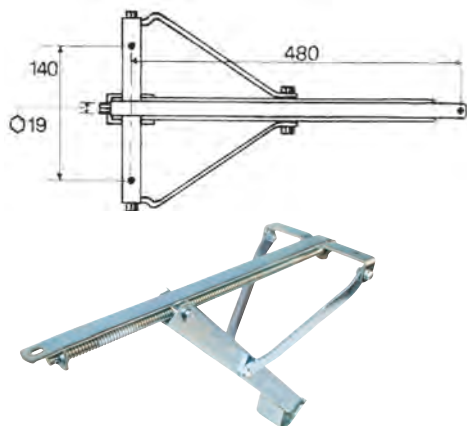
4



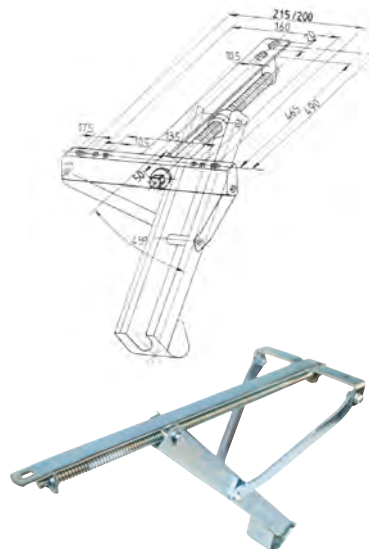
Schwerlast-Kurbelstütze, mit seitlicher Kurbel
vierkant 80 x 80 mm, grundiert, Tragkraft 4000 kg

Artikel Nr.	Bezeichnung	A mm	C mm	Höhe mm	Hub mm	Gewicht
016 007 077	Schwerlast-Kurbelstütze	1100	710	720	400	17,0 kg

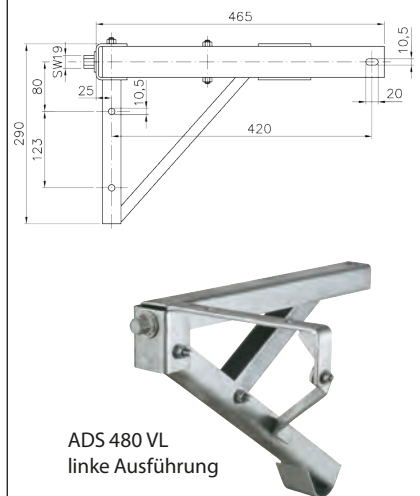
5



6



7



Ausdrehstützen, verzinkt

Abb.	Artikel Nr.	Ausführung	Länge	Hub	zul. Gesamt-Gewicht des Anhängers	Stützlast	Gewicht
5	016 007 125	links+rechts	480 mm	450 mm	1200 kg (bei 4 verwendeten Stützen)	300 kg	2,8 kg
6	016 007 118	links+rechts	460 mm	450 mm	1200 kg (bei 4 verwendeten Stützen)	300 kg	2,8 kg
7	016 007 115	links	420 mm	480 mm	2000 kg (bei 4 verwendeten Stützen)	500 kg	6,7 kg
7	016 007 117	rechts	420 mm	480 mm	2000 kg (bei 4 verwendeten Stützen)	500 kg	6,7 kg

Beachten Sie die vorgeschriebenen Belastungen und unsere Gebrauchsanweisungen.

AL-KO

AL-KO Steckstützen

205 808, 205 817, 267 265, 122 16 94

Montagefreundlich

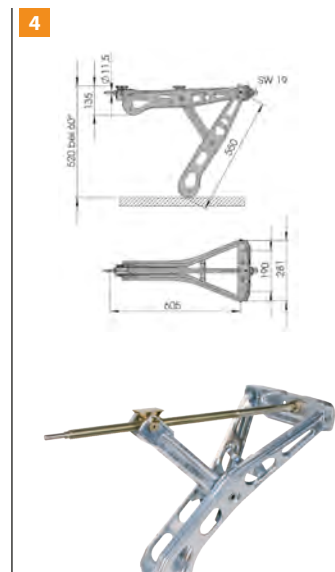
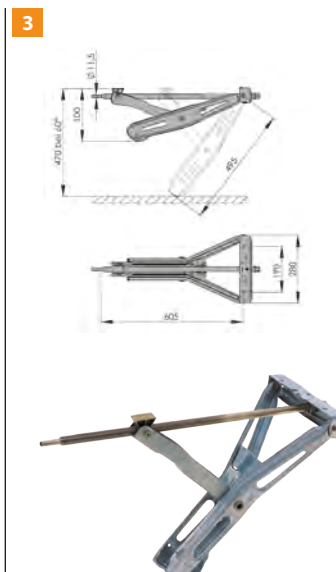
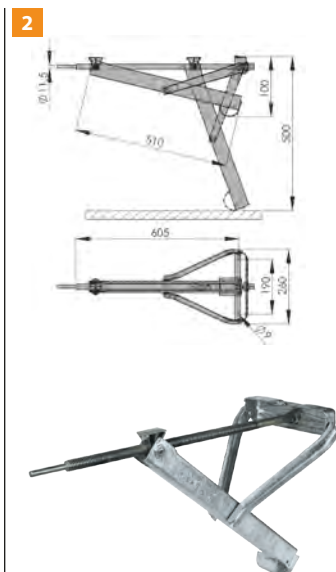
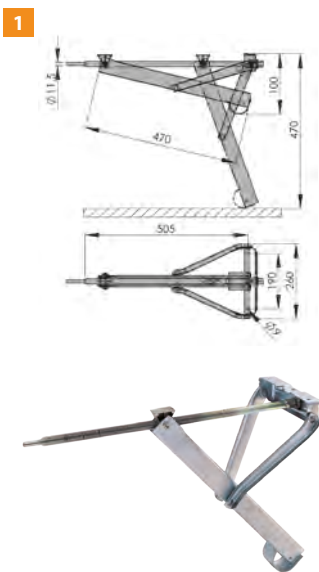
Schnelle und einfache Montage. 1. Teil mit 2 Schrauben an Chassis geschraubt, 2. Teil wird gesteckt.

Bedienung

mit Aufsteckkurbel wird die Stütze ganz einfach nach unten oder oben gedreht.



PKW-Anhänger-Zubehör



AL-KO Steckstützen, feuerverzinkt



Abb.	Artikel Nr.	Ausführung	Länge	Breite	zul. Gesamt-Gewicht des Anhängers	Stützlast	Gewicht
1	205 808	Standard kurz	505 mm	260 mm	1300 kg (bei 4 verwendeten Stützen)	800 kg	6,8 kg
2	205 817	Standard lang	605 mm	260 mm	1300 kg (bei 4 verwendeten Stützen)	800 kg	4,2 kg
3	121 36 17	Stabilform	605 mm	270 mm	2000 kg (bei 4 verwendeten Stützen)	1000 kg	4,3 kg
3	267 265	Stabilform kurz	605 mm	280 mm	2000 kg (bei 4 verwendeten Stützen)	1000 kg	4,3 kg
4	122 16 94	Premium lang	605 mm	281 mm	2500 kg (bei 4 verwendeten Stützen)	1250 kg	5,0 kg



AL-KO

Spindelmutter für Stabilstütze

Artikel Nr.	Bezeichnung	Stütze
357 86 410	Spindelmutter	1213617, 267265
355 19 810	Spindelmutter	205817, 205808
691 626	Spindelmutter	1221694

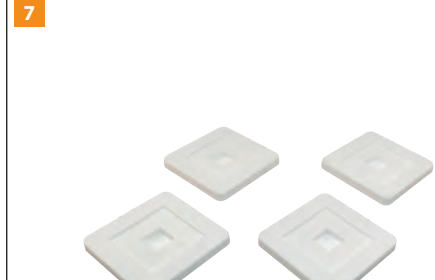


AL-KO

Montageschiene für Steckstütze

Stahl verzinkt

Artikel Nr.	Bezeichnung	Gewicht
294 370	Montageschiene	0,5 kg



Stützplatten für Steckstützen

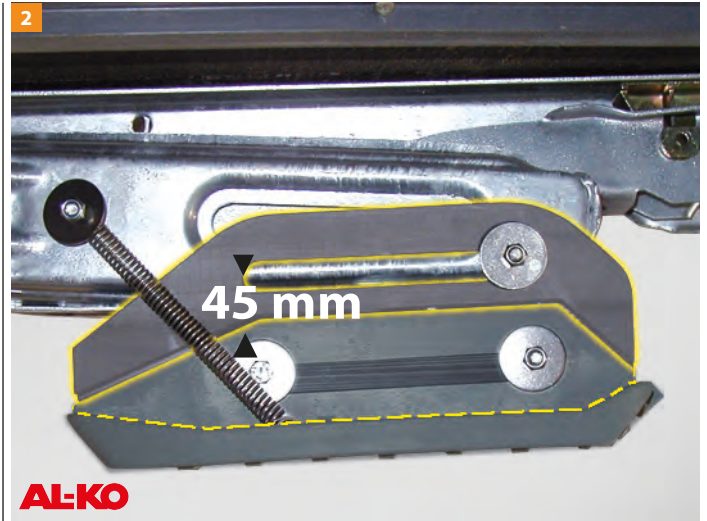
4er-Set aus Kunststoff, 135 x 135 mm

Artikel Nr.	Bezeichnung	Gewicht
016 006 011	Stützplatten	0,5 kg

Beachten Sie die vorgeschriebenen Belastungen und unsere Gebrauchsanweisungen.

PKW-Anhänger-Zubehör

Abstützfuß AL-KO big foot™



Abstützfuß big foot™

für AL-KO Steckstützen, 4 Stück aus Kunststoff
Nachrüstbar bei Wohnwagen mit AL-KO
Chassis und Stabilformstütze

Lieferumfang: 4 x AL-KO big foot™ mit Befestigungsachsen
Scheiben, Federn und Muttern, Anbau- und Bedienungsanleitung



Artikel Nr.	Bezeichnung	Gewicht
121 24 58	Abstützfuß big foot™, 4 Stück	2,5 kg

Adapter für big foot™

zusätzlich 45 mm Höhe
für AL-KO Steckstützen

Lieferumfang:
4 x Adapter 45 mm
4 x Satz Befestigungsmaterial an der Stütze
1 x Montageanleitung



Artikel Nr.	Bezeichnung	Gewicht
121 38 99	Adapter für big foot™, 4 Stück	2,5 kg

PKW-Anhänger-Zubehör

IHR PLUS

Sicherer Stand

Mit der großen Standfläche (200x180mm) und den Querrippen verhindert der AL-KO big foot™ ein Wegrutschen oder Einsinken der Stützen und sorgt für absolut sicheren Stand des Wohnwagens. Der Abstützfuß besitzt eine Tragfähigkeit von statisch maximal 1.250 kg.

Funktionell

Durch die Langlochbohrung gleitet die Stütze bei Bodenkontakt direkt auf dem AL-KO big foot™, d.h. die Stütze muss den Abstützfuß nicht mitschieben.

Geringer Platzbedarf

Im Fahrbetrieb liegt der AL-KO big foot™ federunterstützt und formschlüssig an der Stütze an.

Nachrüstbar bei Wohnwagen mit AL-KO Chassis und Stabilformstütze.



ANBAU

Der big foot™ wird an die AL-KO Steckstützen „Stabilform“ und „Premium“ angebaut. Ab Baujahr 2001 sind an den Stabilformstützen bereits die entsprechenden Aufnahmebohrungen vorhanden.

Bis Baujahr 2000 müssen die Aufnahmebohrungen gemäß Bedienungsanleitung gebohrt werden.

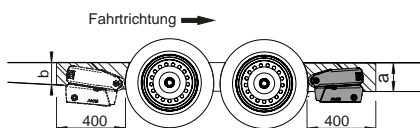
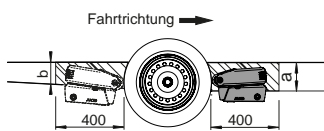
Beachten Sie die vorgeschriebenen Belastungen und unsere Gebrauchsanweisungen.



AL-KO Qualität und Design zum günstigen Preis

Das neue starke Einsteigermodell für einachsige Caravans bis 1,8 Tonnen und Tandem-Caravans bis 2,5 Tonnen. Millimetergenaues Rangieren ohne fremde Hilfe. Selbst in unebenem Gelände.

- ✓AL-KO Qualität und Design
- ✓Steigfähigkeit bis 18 % (lange Steigung) über 18 % (kurze Steigung, z. B. Auffahrkeile)
- ✓Perfekte und geprüfte AL-KO CHASSIS Anbindung vom europäischen Chassis Marktführer
- ✓Softstart und Softstop
- ✓Ergonomische Fernbedienung mit Lanyard
- ✓Passt an fast jeden Caravan bis 1,8 t (Einachs) bzw. 2,5 t (Tandem)
- ✓Geschützte Mechanik
- ✓Weltweites Servicenetz
- ✓5 Jahre Garantie (gemäß AL-KO Garantiebedingungen)



Rangiersystem RANGER

Artikel Nr.	Bezeichnung	Gewicht
173 10 51	S21 für 1 Achse	37 kg
173 12 11	TS411 für 2 Achsen	74 kg

*ggf. Montagezubehör verwenden (Freiräume (a/b) gem. Übersicht: www.al-ko.com/download-technischer-teil-caravan
 RANGER max. zul. Ges.-Gewicht Caravan: 1,8 t (S21) / 2,5 t (TS411)
 max. Steigfähigkeit 18% bei 1,5 t (S21) bzw. 1,8 t (TS411)

Beachten Sie die vorgeschriebenen Belastungen und unsere Gebrauchsanweisungen.

Bestellung nur nach technischer Beratung

Zusatzkits für AL-KO Ranger

AL-KO

Zusatzkit für Variante S2*	Inhalt	empfohlen für RANGER	Best.-Nr.
Zusatzkit AL-KO Vario III AV / IV AV (Montage hinter Achse, Verstärkung vom Rahmenprofil 2 mm)**	2 x Verstärkungsblech mit Schraubmaterial	X	122 48 82
Zusatzkit AL-KO Vario III AV / IV AV (Montage vor Achse, Adapter Überlappung)***	2 x Adapterblech mit Schraubmaterial	X	173 10 42
Zusatzkit AL-KO Vario II (Montage vor Achse, Adapter Überlappung)***	2 x Adapterblech mit Schraubmaterial	X	173 10 44
Zusatzkit für Rahmenhöhe (X) kleiner 193 mm und größer 147 mm****	2 x Distanzplatte à 15 mm mit Schraubmaterial	X	173 10 63

* Mit den Zusatzkits kann der Einsatzbereich der Varianten S / TS erweitert werden.

** ggf. mit Distanzplatten 1224883 bzw. 1731063

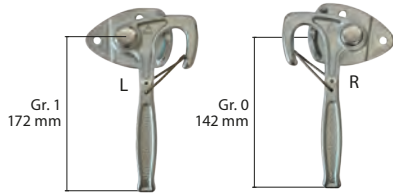
*** ggf. mit Distanzplatten 1731063

**** max. 3 kombinierbar



Beachten Sie die vorgeschriebenen Belastungen und unsere Gebrauchsanweisungen.

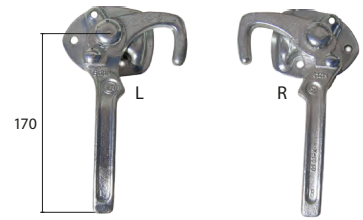
1



Winkelhebelverschluss
mit Federsicherung

Artikel Nr.	Verpackung	Ausführung	Gewicht
008 000 111	-	links, Größe 0	0,32 kg
008 000 111-VP	Blister	links, Größe 0	0,32 kg
008 000 101	-	links, Größe 1	0,63 kg
008 000 101-VP	Blister	links, Größe 1	0,63 kg
008 000 112	-	rechts, Größe 0	0,32 kg
008 000 112-VP	Blister	rechts, Größe 0	0,32 kg
008 000 102	-	rechts, Größe 1	0,63 kg
008 000 102-VP	Blister	rechts, Größe 1	0,63 kg

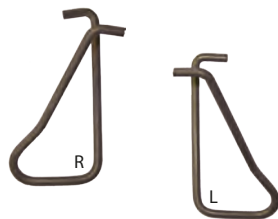
2



Winkelhebelverschluss
mit Druckknopfsicherung

Artikel Nr.	Bezeichnung	Ausführung	Gewicht
008 000 107	Winkelhebelverschluss	links, Größe 1	0,73 kg
008 000 108	Winkelhebelverschluss	rechts, Größe 1	0,73 kg
008 000 117	Winkelhebelverschluss	links, Größe 0	0,28 kg
008 000 118	Winkelhebelverschluss	rechts, Größe 0	0,28 kg

3



Federsicherung für Winkelhebelverschluss
für Art.-Nr. 008 000 101 / 102 / 111 / 112

Artikel Nr.	Bezeichnung	Ausführung	Gewicht
008 000 105	Federsicherung	links, Größe 0+1	0,01 kg
008 000 104	Federsicherung	rechts, Größe 0+1	0,01 kg

4

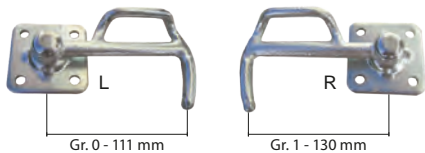


Winkelhebelverschluss

mit Druckfedersicherung, Länge 169 mm, Bauhöhe 45 mm
Befestigungsplatte mit 3 Bohrungen Ø 7 mm, Lochabstand 40 x 38 mm

Artikel Nr.	Bezeichnung	Ausführung	Gewicht
008 000 135	Winkelhebelverschluss	links, Größe 1	0,73 kg
008 000 136	Winkelhebelverschluss	rechts, Größe 1	0,73 kg

5



Kastenverschluss

Artikel Nr.	Bezeichnung	Ausführung	Gewicht
008 000 148	Kastenverschluss	links, Größe 0	0,38 kg
008 000 150	Kastenverschluss	links, Größe 1	0,46 kg
008 000 149	Kastenverschluss	rechts, Größe 0	0,30 kg
008 000 151	Kastenverschluss	rechts, Größe 1	0,46 kg

6



Öse mit 3 Bohrungen für Winkelhebelverschluss
für Art.-Nr. 008 000 101 / 102 / 111 / 112

Artikel Nr.	Bezeichnung	Ø mm	Ausführung	Gewicht
008 000 114	Öse	12	Größe 0 (95 x 60 mm)	0,10 kg
008 000 110	Öse	14	Größe 1 (125 x 70 mm)	0,20 kg

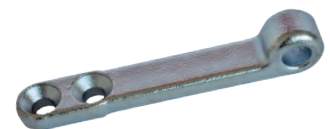
7



Öse Größe 0, zum Einschweißen

Artikel Nr.	Bezeichnung	Ausführung	Gewicht
008 000 119	Öse SPP	Größe 0	0,08 kg

8



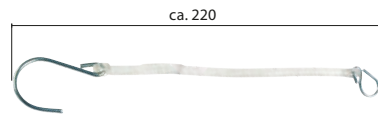
Öse Größe 0, verzinkt, zum Anschrauben
2 Bohrungen 8,4 mm, Gesamtlänge 122 mm

Artikel Nr.	Bezeichnung	Ø mm	Ausführung	Gewicht
008 000 133	Öse SPP	12	Größe 0	0,19 kg

Beachten Sie die vorgeschriebenen Belastungen und unsere Gebrauchsanweisungen.

PKW-Anhänger-Zubehör

1

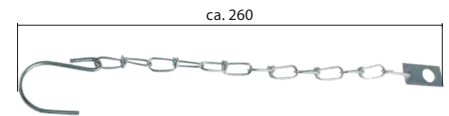


Sicherungsseil

für Hebelverschluss (PVC-Schnur mit Haken), transparent

Artikel Nr.	Bezeichnung	Verpackung	VPE	Gewicht
008 000 103	Sicherungsseil	-	100	0,02 kg
008 000 103-VP	Sicherungsseil	Blister		0,02 kg

2

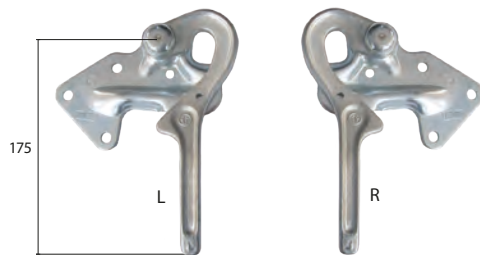


Sicherungskettchen

für Hebelverschluss

Artikel Nr.	Bezeichnung	Verpackung	VPE	Gewicht
008 000 106	Sicherungskettchen	-	100	0,02 kg
008 000 106-VP	Sicherungskettchen	Blister		0,02 kg

3

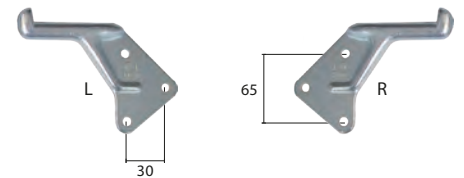


Pendelverschluss

zum Anschrauben, Bohrung 8 mm

Artikel Nr.	Bezeichnung	Ausführung	Gewicht
008 000 521	Pendelverschluss	links	0,80 kg
008 000 522	Pendelverschluss	rechts	0,80 kg

4



Pendelzapfen

zum Anschrauben, verzinkt, Bohrung 8 mm

Artikel Nr.	Bezeichnung	Ausführung	Gewicht
008 000 523	Pendelzapfen	links	0,41 kg
008 000 524	Pendelzapfen	rechts	0,41 kg

5

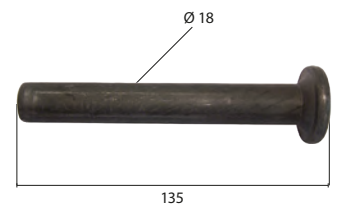


Pendelverschluss

zum Anschweißen, mit Federsicherung

Artikel Nr.	Bezeichnung	Ausführung	Gewicht
008 000 126	Pendelverschluss	links	0,64 kg
008 000 127	Pendelverschluss	rechts	0,64 kg

6

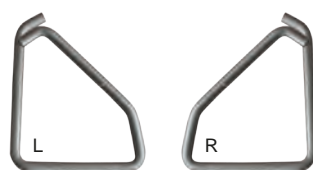


Pendelbolzen,

roh, zum Anschweißen

Artikel Nr.	Bezeichnung	Gewicht
008 000 125	Pendelbolzen	0,90 kg

7



Ersatzfeder

für Pendelverschluss 008 000 126 / 127

Artikel Nr.	Bezeichnung	Ausführung	Gewicht
008 000 128	Ersatzfeder	links	0,03 kg
008 000 129	Ersatzfeder	rechts	0,03 kg

8

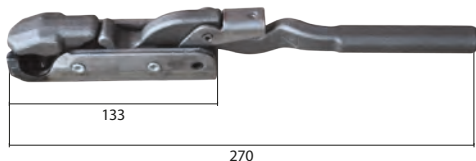


Pendelbolzen zum Anschweißen

für Art. Nr. 008 000 528 / 529 / 530, Länge 130 mm, Durchmesser 18 mm

Artikel Nr.	Bezeichnung	Maße mm	Gewicht
008 000 531	Pendelbolzen	130 x 18	0,30 kg

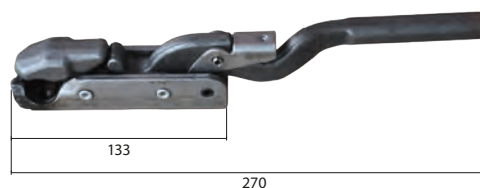
1



Pendelverschluss links gekröpft, zum Anschweißen
Breite 30 mm, Höhe 45 mm

Artikel Nr.	Bezeichnung	Ausführung	Gewicht
008 000 529	Pendelverschluss gekröpft	links	1,00 kg

2



Pendelverschluss rechts gekröpft, zum Anschweißen
Breite 30 mm, Höhe 45 mm

Artikel Nr.	Bezeichnung	Ausführung	Gewicht
008 000 528	Pendelverschluss gekröpft	rechts	1,00 kg

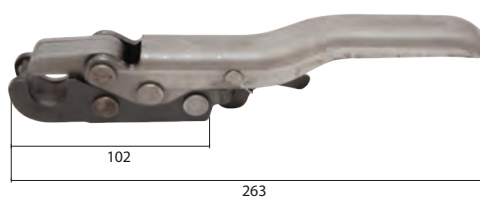
3



Pendelverschluss links gekröpft, zum Anschweißen
Breite 25 mm, Höhe 45 mm

Artikel Nr.	Bezeichnung	Ausführung	Gewicht
008 000 670	Pendelverschluss gekröpft	links	1,00 kg

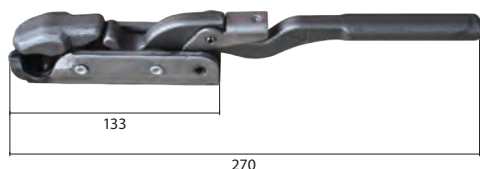
4



Pendelverschluss rechts gekröpft, zum Anschweißen
Breite 25 mm, Höhe 45 mm

Artikel Nr.	Bezeichnung	Ausführung	Gewicht
008 000 671	Pendelverschluss gekröpft	rechts	1,00 kg

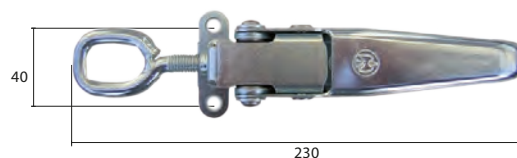
5



Pendelverschluss gerade, zum Anschweißen
links und rechts verwendbar, Breite 30 mm, Höhe 45 mm

Artikel Nr.	Bezeichnung	Ausführung	Gewicht
008 000 530	Pendelverschluss gerade	links + rechts	1,00 kg
008 000 532	Pendelverschluss verzinkt	links + rechts	1,00 kg

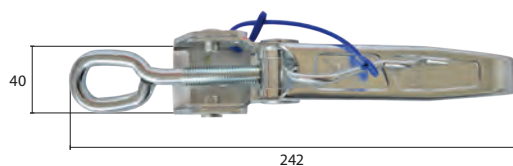
6



Excenterverschluss mit Öse
Bohrungs-Ø 8 mm

Artikel Nr.	Bezeichnung	Gewicht
008 000 180	Excenterverschluss	0,50 kg

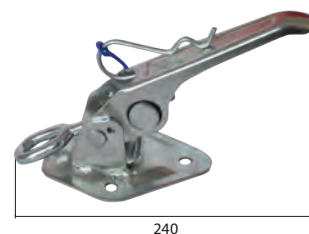
7



Excenterverschluss zum Anschrauben, mit Öse, verzinkt
nicht abschließbar, mit Federstecker, Höhe 50 mm, Bohrungs-Ø 8,2 mm

Artikel Nr.	Bezeichnung	Gewicht
008 000 179	Excenterverschluss	0,40 kg

8



Excenterverschluss zum Anschrauben, mit Öse, verzinkt
nicht abschließbar, mit Federstecker
Höhe 55 mm, Lochabstand 64 mm, Bohrungs-Ø 8,2 mm

Artikel Nr.	Bezeichnung	Gewicht
008 000 178	Excenterverschluss	0,54 kg

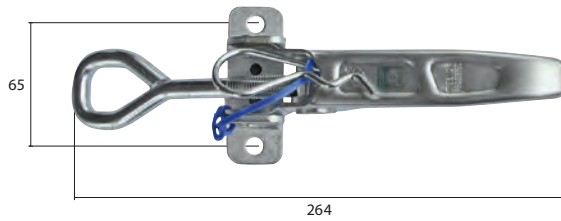
Beachten Sie die vorgeschriebenen Belastungen und unsere Gebrauchsanweisungen.



PKW-Anhänger-Zubehör

Excenterverschlüsse

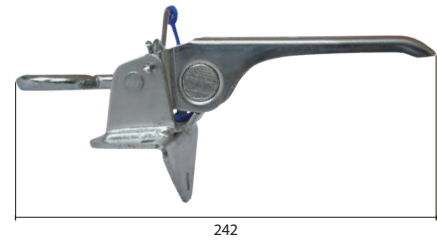
1



Excenterverschluss zum Anschrauben, mit Öse, verzinkt nicht abschließbar, mit Federstecker, Höhe 48 mm, Bohrung 2 x 9 mm

Artikel Nr.	Bezeichnung	Gewicht
008 000 177	Excenterverschluss	0,59 kg

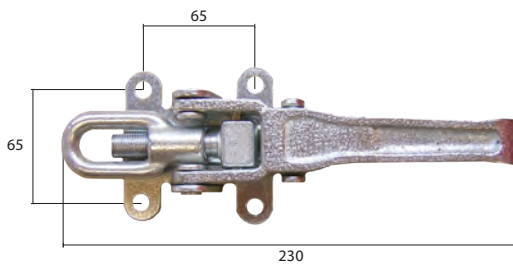
2



Excenterverschluss zum Anschrauben, mit Öse, verzinkt mit abgewinkelter Grundplatte, mit Federstecker Höhe 50 / 90 mm, Lochabstand 67 mm, Langloch 3 x 10 / 6 mm

Artikel Nr.	Bezeichnung	Gewicht
008 000 176	Excenterverschluss	0,54 kg

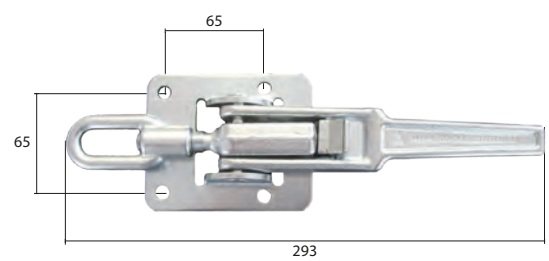
3



Excenterverschluss mit Öse und Sicherung Grundplatte mit 4 Bohrungen

Artikel Nr.	Bezeichnung	Gewicht
008 000 183	Excenterverschluss	0,50 kg

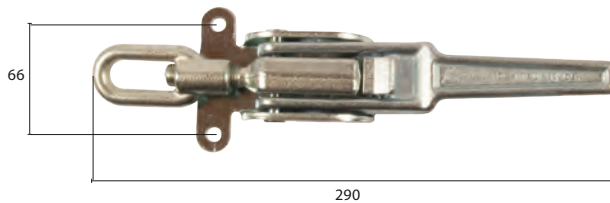
4



Excenterverschluss, verzinkt, mit Öse und Sicherung Grundplatte 110 x 90 mm, mit 4 Bohrungen, Bohrungs-Ø 8,5 mm

Artikel Nr.	Bezeichnung	Gewicht
008 000 188	Excenterverschluss	0,50 kg
008 000 272	Excenterverschluss kurzer Hebel	

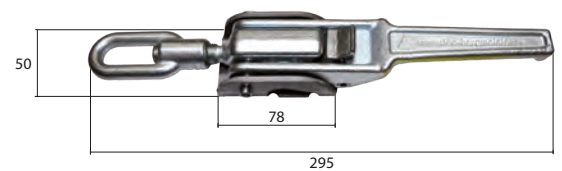
5



Excenterverschluss mit Öse und Sicherung Grundplatte mit 3 Bohrungen

Artikel Nr.	Bezeichnung	Gewicht
008 000 259	Excenterverschluss	0,50 kg

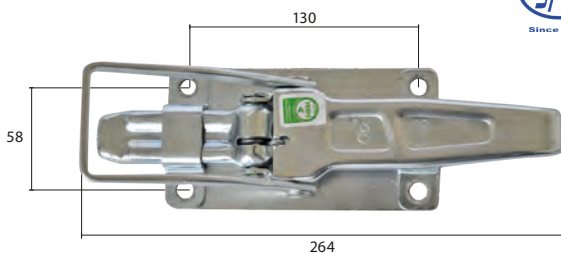
6



Excenterverschluss zum Anschweißen Oberteil verzinkt, Grundkörper roh und unmontiert

Artikel Nr.	Bezeichnung	Gewicht
008 000 192	Excenterverschluss	2,80 kg

7

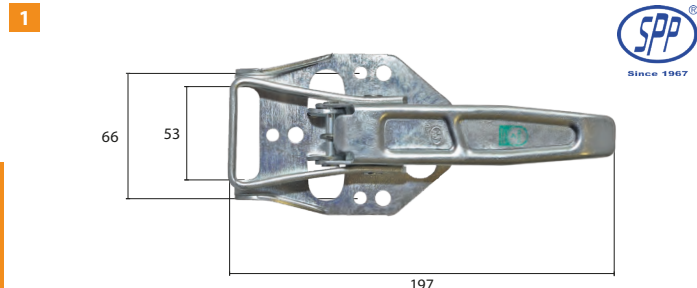


Excenterverschluss zum Anschrauben, verzinkt, mit Flachbügel 4 x 16 mm nicht abschließbar, Höhe 32 mm, 4 Bohrungen 8,5 mm

Artikel Nr.	Bezeichnung	Gewicht
008 000 247	Excenterverschluss SPP	0,90 kg

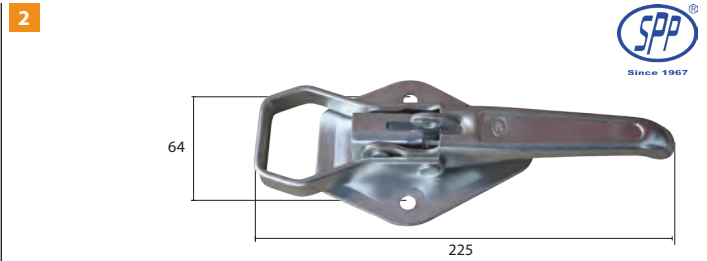


Beachten Sie die vorgeschriebenen Belastungen und unsere Gebrauchsanweisungen.



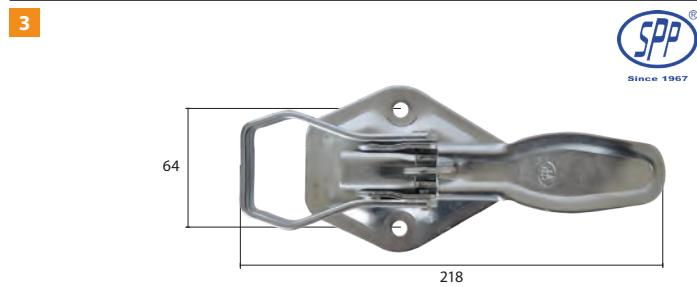
Excenterverschluss zum Anschrauben, verzinkt, nicht abschließbar mit Flachbügel 4 x 16 mm, Höhe 29 mm Gesamtbreite 85 mm, Bohrungs-Ø 3 x 8,2 und 3 x 6,2 mm

Artikel Nr.	Bezeichnung	Gewicht
008 000 246	Excenterverschluss	0,38 kg



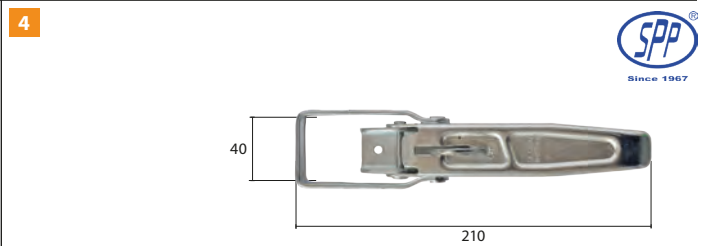
Excenterverschluss zum Anschrauben, verzinkt, abschließbar mit Vorhängeschloss, Anbauhöhe 40 mm

Artikel Nr.	Bezeichnung	Gewicht
008 000 195	Excenterverschluss	0,50 kg



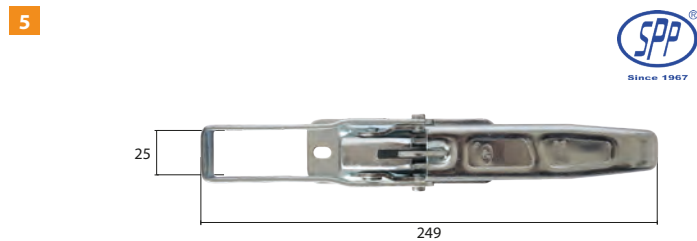
Excenterverschluss zum Anschrauben, verzinkt abschließbar mit Vorhängeschloss mit Flachbügel 5 x 15 mm, Höhe 39 mm, Bohrungs-Ø 3 x 8,2 mm

Artikel Nr.	Bezeichnung	Gewicht
008 000 245	Excenterverschluss	0,50 kg



Excenterverschluss zum Anschrauben, verzinkt abschließbar mit Vorhängeschloss, mit Flachbügel 3 x 14 mm Höhe 40 mm, Lochabstand 80 mm, Bohrungs-Ø 2 x 5,0 mm

Artikel Nr.	Bezeichnung	Verpackung	Gewicht
008 000 239	Excenterverschluss	-	0,29 kg
008 000 239-VP	Excenterverschluss	Blister	0,29 kg



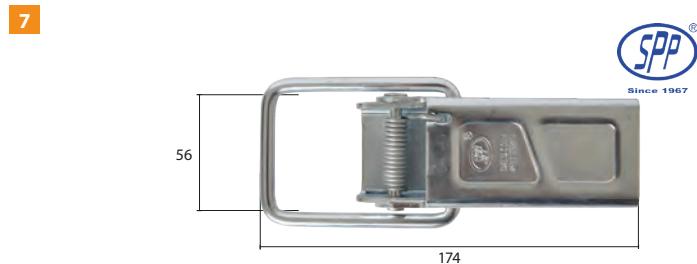
Excenterverschluss zum Anschrauben, mit Flachbügel 3 x 14 mm abschließbar mit Vorhängeschloss, verzinkt, Gesamtlänge 249 mm Höhe 40 mm, Lochabstand 90 mm, Bohrung 2 x 6,5 mm

Artikel Nr.	Bezeichnung	Gewicht
008 000 240	Excenterverschluss	0,36 kg



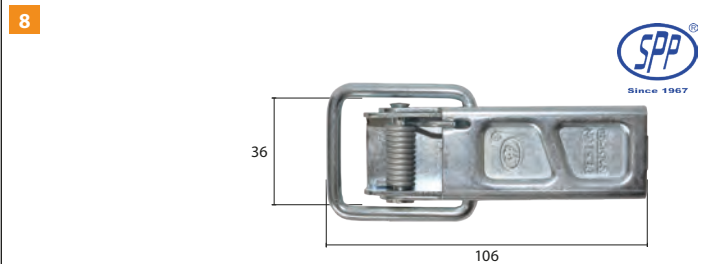
Excenterverschluss kurz, verzinkt mit eingebautem Schloss, zum Anschrauben Gesamtlänge 102 mm, Anbauhöhe 30 mm

Artikel Nr.	Bezeichnung	Verpackung	Gewicht
008 000 197	Excenterverschluss kurz	-	0,15 kg
008 000 197-VP	Excenterverschluss kurz	Blister	0,15 kg



Excenterverschluss zum Anschrauben, verzinkt Höhe 29 mm, mit Rundbügel 7 mm, Lochabstand 30 x 20 mm Bohrungs-Ø 3 x 5 mm

Artikel Nr.	Bezeichnung	Verpackung	Gewicht
008 000 242	Excenterverschluss	-	0,36 kg
008 000 242-VP	Excenterverschluss	Blister	0,36 kg

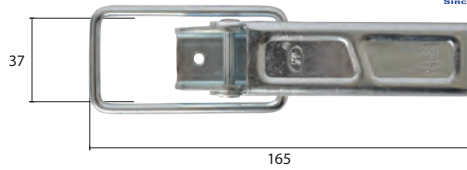


Excenterverschluss zum Anschrauben, verzinkt mit Rundbügel 5,0 mm, Höhe 17 mm, Lochabstand 22,5 mm Bohrungs-Ø 2 x 4,5 mm

Artikel Nr.	Bezeichnung	Verpackung	Gewicht
008 000 241	Excenterverschluss	-	0,10 kg
008 000 241-VP	Excenterverschluss	Blister	0,10 kg

Beachten Sie die vorgeschriebenen Belastungen und unsere Gebrauchsanweisungen.

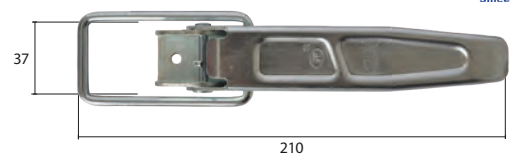
1



Excenterverschluss zum Anschrauben, verzinkt, ohne Sicherung mit Rundbügel 5,0 mm, Höhe 24 mm, Lochabstand 80 mm Bohrungs-Ø 2 x 5 mm

Artikel Nr.	Bezeichnung	Verpackung	Gewicht
008 000 244	Excenterverschluss	-	0,22 kg
008 000 244-VP	Excenterverschluss	Blister	0,22 kg

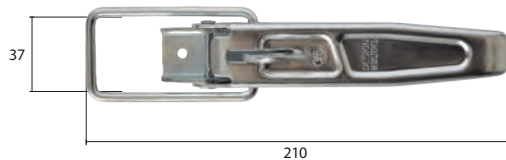
2



Excenterverschluss zum Anschrauben, verzinkt, ohne Sicherung mit Rundbügel 5,0 mm, Höhe 27 mm, Lochabstand 80 mm Bohrungs-Ø 2 x 5 mm

Artikel Nr.	Bezeichnung	Verpackung	Gewicht
008 000 243	Excenterverschluss	-	0,25 kg
008 000 243-VP	Excenterverschluss	Blister	0,25 kg

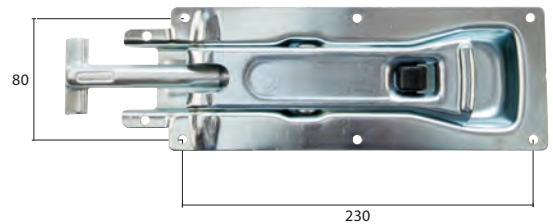
3



Excenterverschluss zum Anschrauben, verzinkt abschließbar mit Vorhängeschloss Höhe 40 mm, Lochabstand 80 mm, Bohrungs-Ø 5,0 mm

Artikel Nr.	Bezeichnung	Verpackung	Gewicht
008 000 238	Excenterverschluss SPP	-	0,27 kg
008 000 238-VP	Excenterverschluss SPP	Blister	0,27 kg

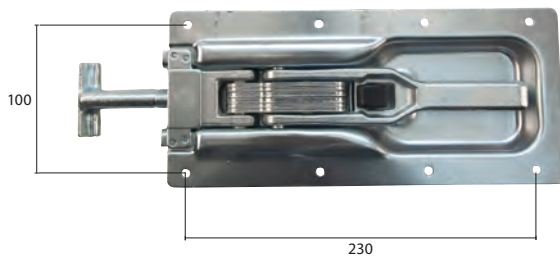
4



Einbau-Riegelspanverschluss, verzinkt Gesamtlänge 338 mm, Höhe 22 mm, Bohrungs-Ø 5,0 mm

Artikel Nr.	Bezeichnung	Gewicht
008 000 518	Riegelspanverschluss	1,22 kg

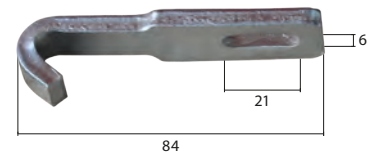
5



Einbau-Riegelspanverschluss, mit Ladungsinnendruckerkennung verzinkt, Gesamtlänge 335 mm, Höhe 25 mm, Bohrungs-Ø 5,0 mm

Artikel Nr.	Bezeichnung	Gewicht
008 000 516	Riegelspanverschluss	1,46 kg

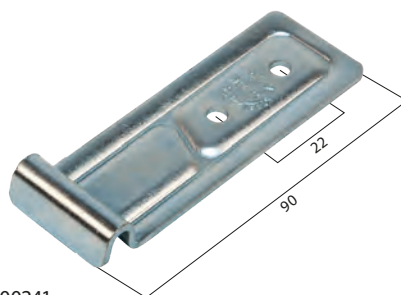
6



Gegenhalter für Excenterverschluss (Art.-Nr. 008 000 180) Breite 11 / 17 mm, Höhe 23 mm, Stärke 6 mm

Artikel Nr.	Bezeichnung	Verpackung	Gewicht
008 000 181	Gegenhalter	-	0,50 kg
008 000 181-VP	Gegenhalter	Blister	0,50 kg

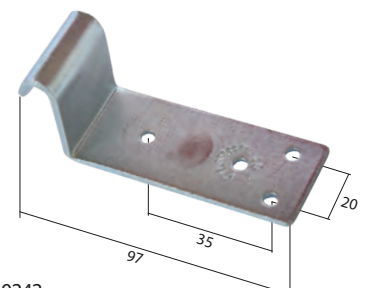
7



Gegenhalter für Art.-Nr. 008000241 verzinkt, Bohrungs-Ø 2 x 5,0 mm

Artikel Nr.	Bezeichnung	Verpackung	Gewicht
008 000 248	Gegenhalter	-	0,05 kg
008 000 248-VP	Gegenhalter	Blister	0,05 kg

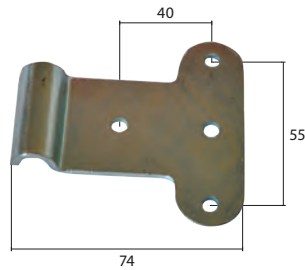
8



Gegenhalter für Art.-Nr. 008000242 verzinkt, abgewinkelt, Bohrungs-Ø 4 x 5,0 mm

Artikel Nr.	Bezeichnung	Verpackung	Gewicht
008 000 249	Gegenhalter	-	0,11 kg
008 000 249-VP	Gegenhalter	Blister	0,11 kg

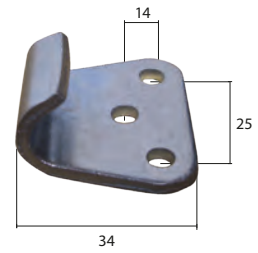
1



Gegenhalter für Art.-Nr. 008000242
verzinkt, Bohrungs-Ø 5,5 mm

Artikel Nr.	Bezeichnung	Verpackung	Gewicht
008 000 250	Gegenhalter	-	0,09 kg
008 000 250-VP	Gegenhalter	Blister	0,09 kg

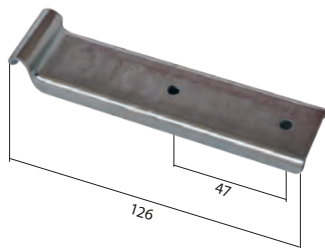
2



Gegenhalter für Excenterverschluss, zum Anschrauben
39 mm breit, 3 mm stark

Artikel Nr.	Bezeichnung	Verpackung	Gewicht
008 000 198	Gegenhalter	-	0,03 kg
008 000 198-VP	Gegenhalter	Blister	0,03 kg

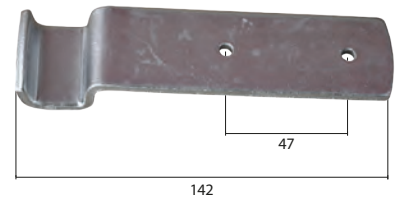
3



Gegenhalter
für Art.-Nr. 008000242 / 243 / 244
verzinkt, Bohrungs-Ø 5,0 mm

Artikel Nr.	Bezeichnung	Verpackung	Gewicht
008 000 251	Gegenhalter	-	0,09 kg
008 000 251-VP	Gegenhalter	Blister	0,09 kg

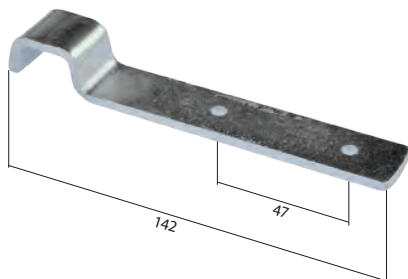
4



Gegenhalter für Excenterverschluss, zum Anschrauben
35 mm breit, 4 mm stark

Artikel Nr.	Bezeichnung	Verpackung	Gewicht
008 000 196	Gegenhalter	-	0,18 kg
008 000 196-VP	Gegenhalter	Blister	0,18 kg

5



Gegenhalter für Art.-Nr. 008000240
verzinkt, Bohrungs-Ø 5,0 mm

Artikel Nr.	Bezeichnung	Verpackung	Gewicht
008 000 252	Gegenhalter	-	0,11 kg
008 000 252-VP	Gegenhalter	Blister	0,11 kg

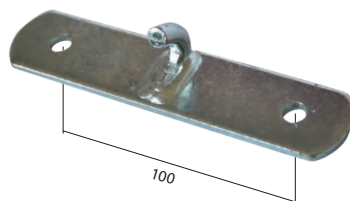
6



Gegenhalter für Spannverschluss Art.-Nr. 008000247
blank zum Anschweißen, Stärke 3 mm

Artikel Nr.	Bezeichnung	Verpackung	Gewicht
008 000 234	Gegenhalter	-	0,04 kg
008 000 234-VP	Gegenhalter	Blister	0,04 kg

7



Gegenhalter für Art.-Nr. 008000176 / 179
verzinkt, Länge 140 mm, Bohrungs-Ø 8,5 mm

Artikel Nr.	Bezeichnung	Verpackung	Gewicht
008 000 253	Gegenhalter	-	0,14 kg
008 000 253-VP	Gegenhalter	Blister	0,14 kg

8



Gegenhalter für Art.-Nr. 008000 177
verzinkt, Länge 85 mm, Bohrungs-Ø 8,5 mm

Artikel Nr.	Bezeichnung	Verpackung	Gewicht
008 000 254	Gegenhalter	-	0,07 kg
008 000 254-VP	Gegenhalter	Blister	0,07 kg

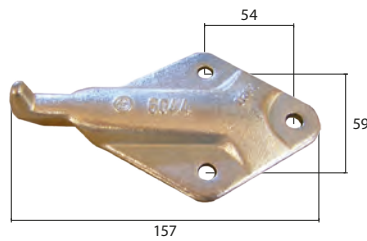
Beachten Sie die vorgeschriebenen Belastungen und unsere Gebrauchsanweisungen.

PKW-Anhänger-Zubehör

PKW-Anhänger-Zubehör

Gegenhalter für Excenterverschlüsse

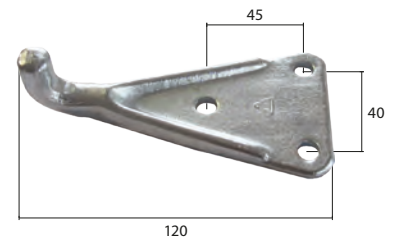
1



Gegenhalter für Excenterverschluss
(für Art.-Nr. 008 000 183 / 188 / 192)

Artikel Nr.	Bezeichnung	Verpackung	Gewicht
008 000 184	Gegenhalter	-	0,50 kg
008 000 184-VP	Gegenhalter	Blister	0,50 kg

2



Haltenocke für Excenterverschluss
Bohrungs-Ø 8,5 mm (für Art.-Nr. 008 000 183)

Artikel Nr.	Bezeichnung	Verpackung	Gewicht
008 000 189	Haltenocke	-	0,20 kg
008 000 189-VP	Haltenocke	Blister	0,20 kg

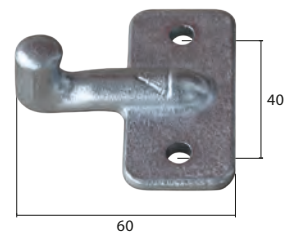
3



Gegenhalter für Excenterverschluss, zum Anschweißen, Haken-Ø 11 mm

Artikel Nr.	Bezeichnung	Verpackung	Gewicht
008 000 193	Gegenhalter	-	0,10 kg
008 000 193-VP	Gegenhalter	Blister	0,10 kg

4



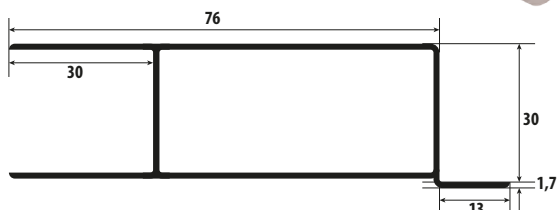
Gegenhalter für Excenterverschluss, zum Anschrauben, Haken-Ø 11 mm

Artikel Nr.	Bezeichnung	Verpackung	Gewicht
008 000 194	Gegenhalter	-	0,10 kg
008 000 194-VP	Gegenhalter	Blister	0,10 kg



Beachten Sie die vorgeschriebenen Belastungen und unsere Gebrauchsanweisungen.

1

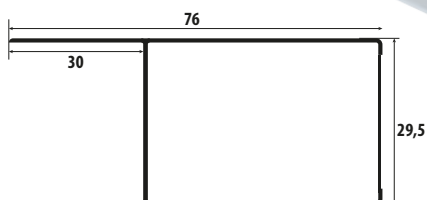
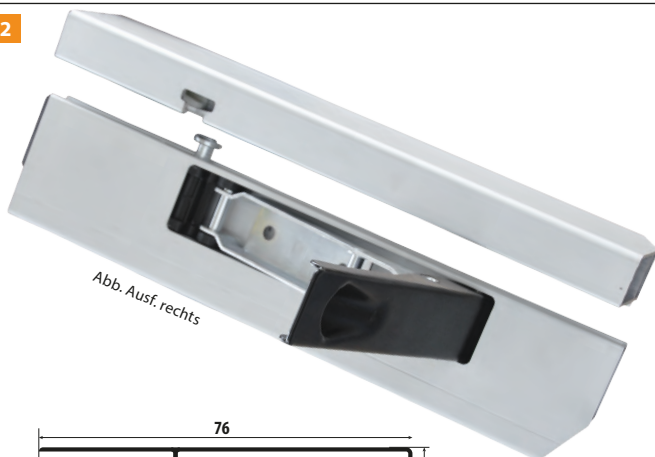


Alu-Einfassverschluss 25 mm

Verschlussgriff schwarz matt pulverbeschichtet
Hubmechanik mit Bolzen aus verzinktem Stahl
mit Anschlag und Verschlussstopfen

Artikel Nr.	Ausführung	für	Gewicht
008 000 310	rechts	300er BW	0,80 kg
008 000 311	links	300er BW	0,80 kg
008 000 312	rechts	350er BW	0,86 kg
008 000 313	links	350er BW	0,86 kg
008 000 314	rechts	400er BW	0,91 kg
008 000 315	links	400er BW	0,91 kg

2

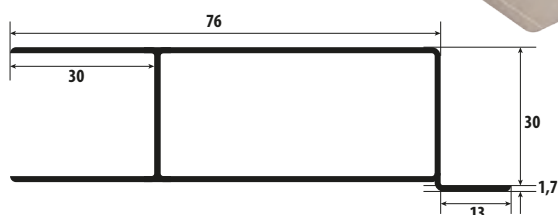
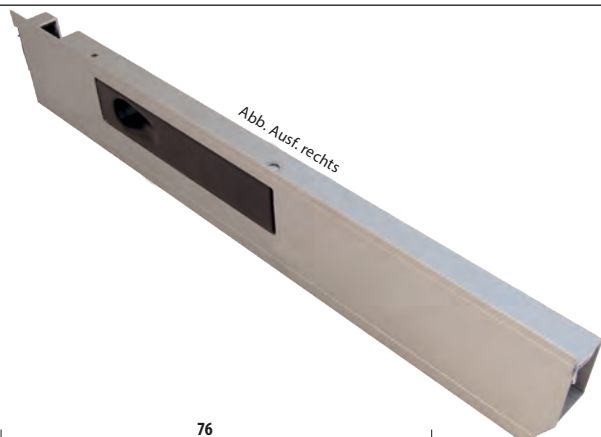


Alu-Einfassverschluss 25 mm

Verschlussgriff schwarz matt, pulverbeschichtet
Hubmechanik mit seitlichem Zapfen aus verzinktem Stahl
inkl. Gegenhalter und Verschlussstopfen

Artikel Nr.	Ausführung	für	Gewicht
008 000 411	rechts	300er BW	1,16 kg
008 000 412	links	300er BW	1,16 kg
008 000 413	rechts	350er BW	1,26 kg
008 000 414	links	350er BW	1,26 kg
008 000 416	rechts	400er BW	1,32 kg
008 000 417	links	400er BW	1,32 kg

3

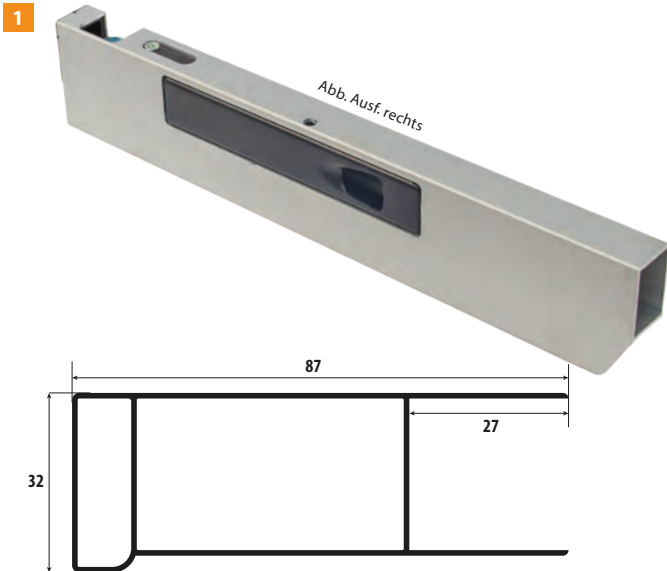


Alu-Einfassverschluss 25 mm, lange Ausführung

Verschlussgriff mit 180°-Öffnung, Öffnung von unten nach oben
Verschlussgriff schwarz matt pulverbeschichtet
Hubmechanik mit Bolzen aus verzinktem Stahl
mit Anschlag und Verschlussstopfen

Artikel Nr.	Ausführung	für	Gewicht
008 000 324	rechts	500er BW	0,95 kg
008 000 325	links	500er BW	0,95 kg
008 000 326	rechts	600er BW	1,20 kg
008 000 327	links	600er BW	1,20 kg
008 000 328	rechts	800er BW	1,35 kg
008 000 329	links	800er BW	1,35 kg

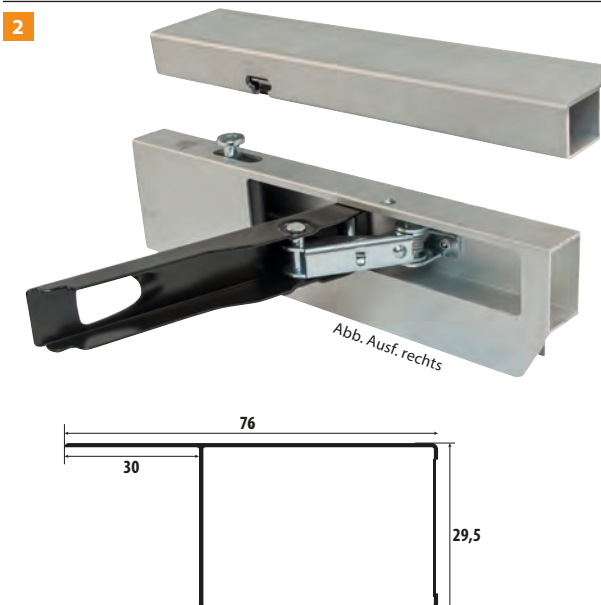
Beachten Sie die vorgeschriebenen Belastungen und unsere Gebrauchsanweisungen.



Alu-Einfassverschluss 25 mm
 Verschlussgriff mit 180°-Öffnung
 schwarz matt pulverbeschichtet
 Hubmechanik mit Bolzen aus verzinktem Stahl
ohne Anschlag und Verschlussstopfen



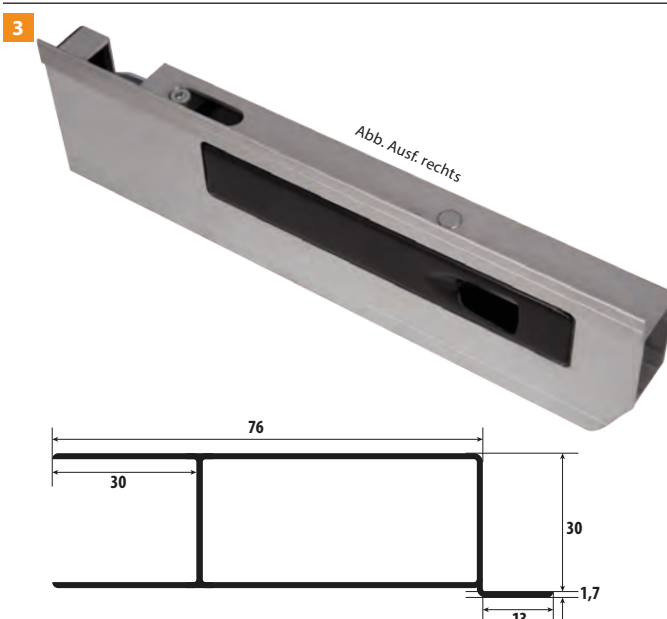
Artikel Nr.	Ausführung	für	Gewicht
008 000 340	rechts	300er BW	0,80 kg
008 000 341	links	300er BW	0,80 kg
008 000 342	rechts	350er BW	0,86 kg
008 000 343	links	350er BW	0,86 kg
008 000 344	rechts	400er BW	0,91 kg
008 000 345	links	400er BW	0,91 kg



Alu-Einfassverschluss 25 mm
 Verschlussgriff mit 180°-Öffnung, Öffnung von unten nach oben
 schwarz matt pulverbeschichtet
 Hubmechanik mit seitlichem Zapfen aus verzinktem Stahl
inkl. Gegenhalter und Verschlussstopfen



Artikel Nr.	Ausführung	für	Gewicht
008 002 411	rechts	300er BW	1,16 kg
008 002 412	links	300er BW	1,16 kg
008 002 413	rechts	350er BW	1,26 kg
008 002 414	links	350er BW	1,26 kg
008 002 416	rechts	400er BW	1,32 kg
008 002 417	links	400er BW	1,32 kg



Alu-Einfassverschluss 25 mm,
 Verschlussgriff mit 180°-Öffnung
 schwarz matt pulverbeschichtet
 Hubmechanik mit Bolzen aus verzinktem Stahl
mit Anschlag und Verschlussstopfen



Artikel Nr.	Ausführung	für	Gewicht
008 000 710	rechts	300er BW	0,80 kg
008 000 711	links	300er BW	0,80 kg
008 000 712	rechts	350er BW	0,86 kg
008 000 713	links	350er BW	0,86 kg
008 000 714	rechts	400er BW	0,91 kg
008 000 715	links	400er BW	0,91 kg

1



Plastikstopfen für Einfassverschlüsse

Rohr-Innenmaß 40 x 24 mm

Artikel Nr.	Bezeichnung	Gewicht
008 002 418	Plastikstopfen	0,04 kg

2



Plastikstopfen für Gegenhalter

Rohr-Innenmaß 28 x 24 mm

Artikel Nr.	Bezeichnung	Gewicht
008 002 419	Plastikstopfen	0,50 kg

3

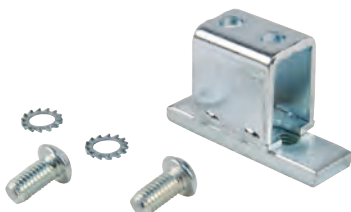


Gegenhalter für Einfassverschlüsse

zum Anschweißen, 25 x 30 x 30 mm

Artikel Nr.	Bezeichnung	Ausführung	Maße mm	Gewicht
008 000 316	Gegenhalter	zum Anschweißen	25 x 30 x 30	0,05 kg

4



Gegenhalter für Einfassverschlüsse

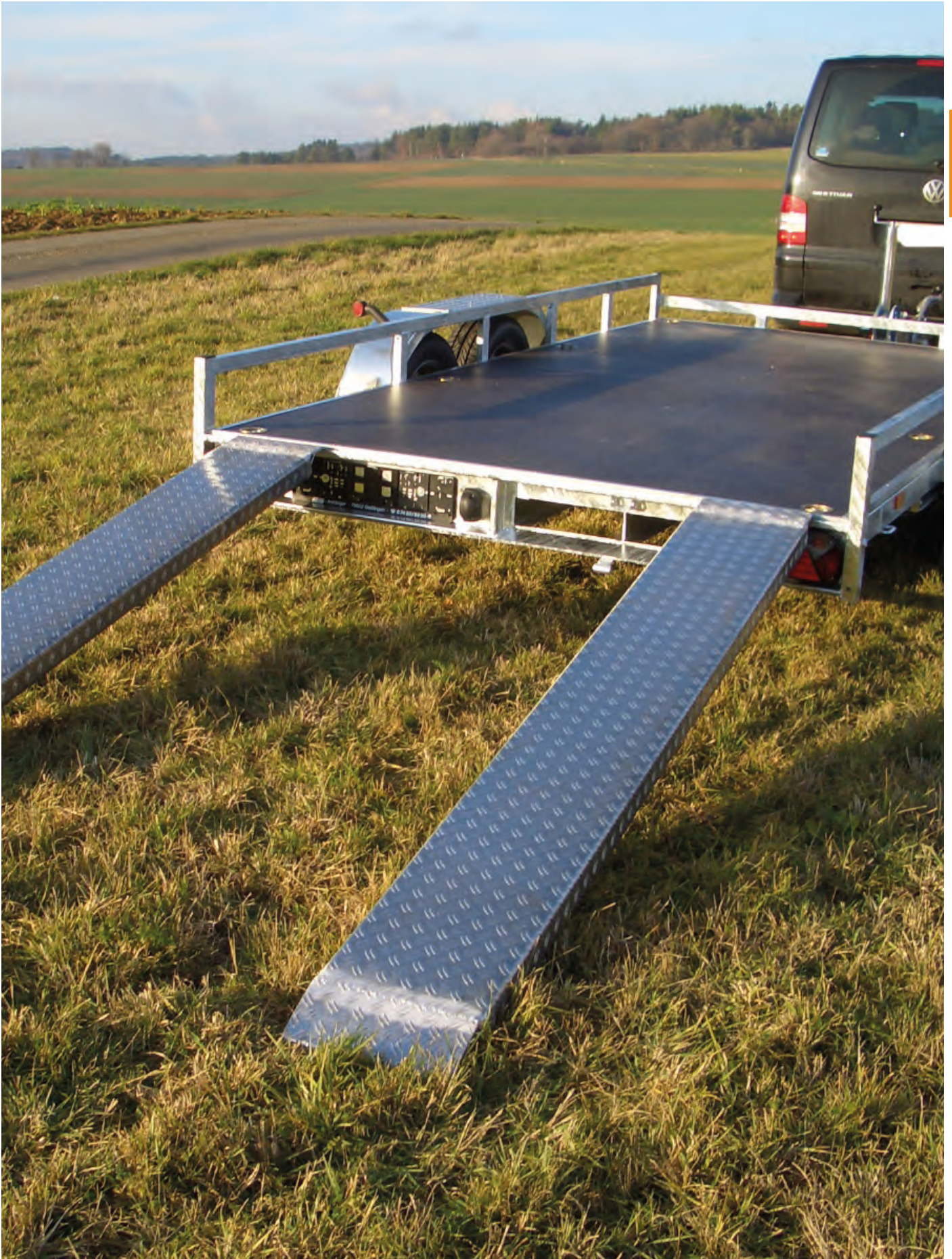
zum Anschrauben 100 x 20 x 30 mm

Artikel Nr.	Bezeichnung	Ausführung	Maße mm	Gewicht
008 000 317	Gegenhalter	zum Anschrauben	100 x 20 x 30	0,10 kg

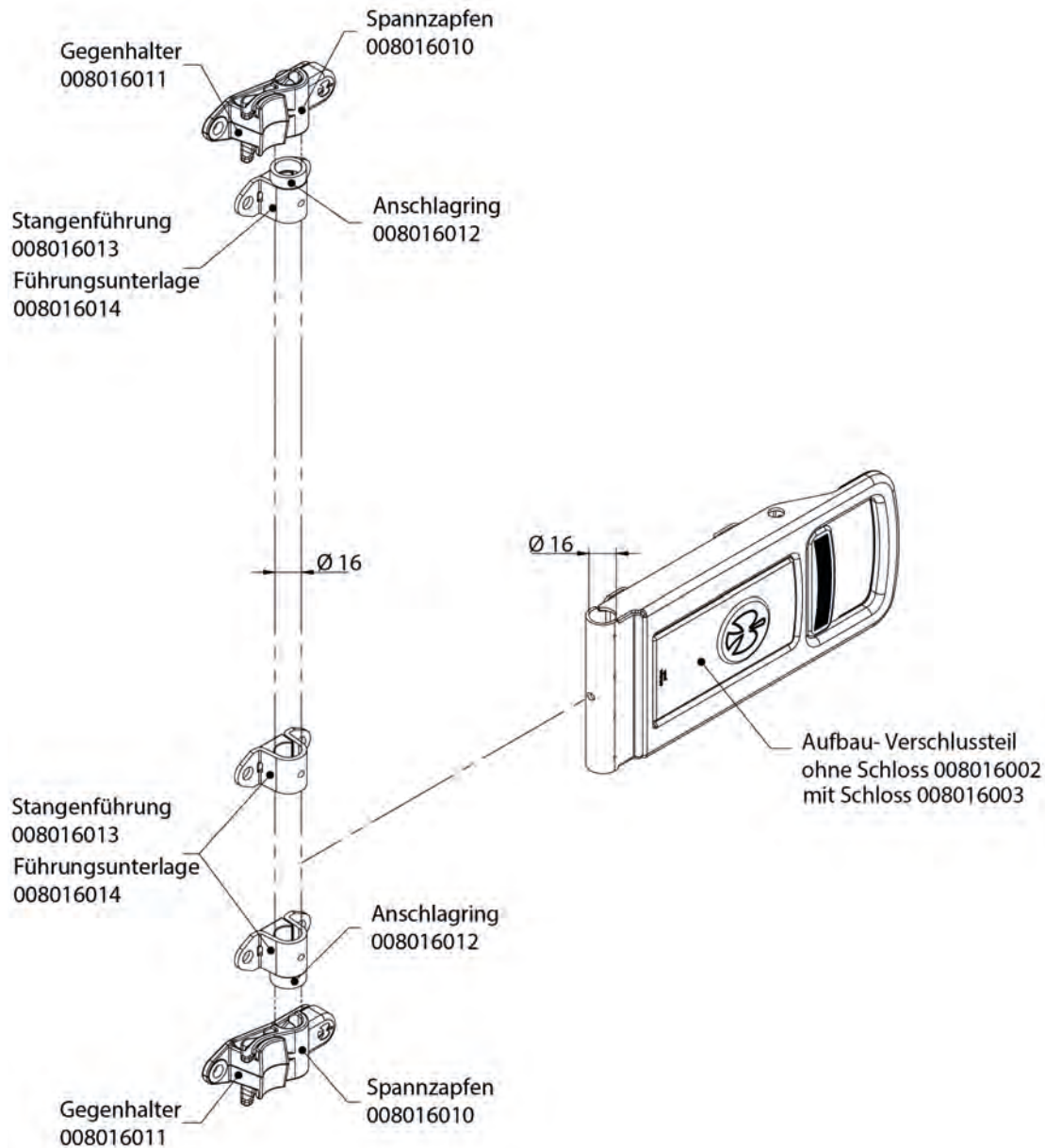


Beachten Sie die vorgeschriebenen Belastungen und unsere Gebrauchsanweisungen.

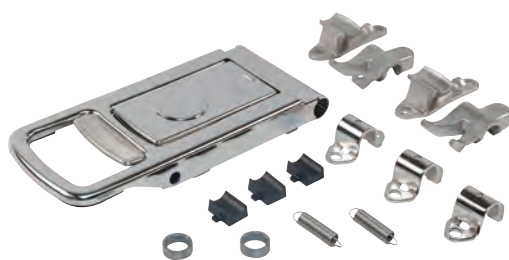
PKW-Anhänger-Zubehör



Beachten Sie die vorgeschriebenen Belastungen und unsere Gebrauchsanweisungen.



1



Set-Drehstangenverschluss 16 mm Hestral Lock Master 890

Oberfläche NIRO poliert mit folgendem Inhalt:

1 x Aufbau-Verschlusssteil ohne Schloss, 2 x Gegenhalter, 2 x Spannzapfen
2 x Anschlagring, 3 x Stangenführung, 3 x Führungsunterlage

Artikel Nr.	Bezeichnung	Gewicht
008 016 001	Set-Drehstangenverschluss	1,74 kg

2



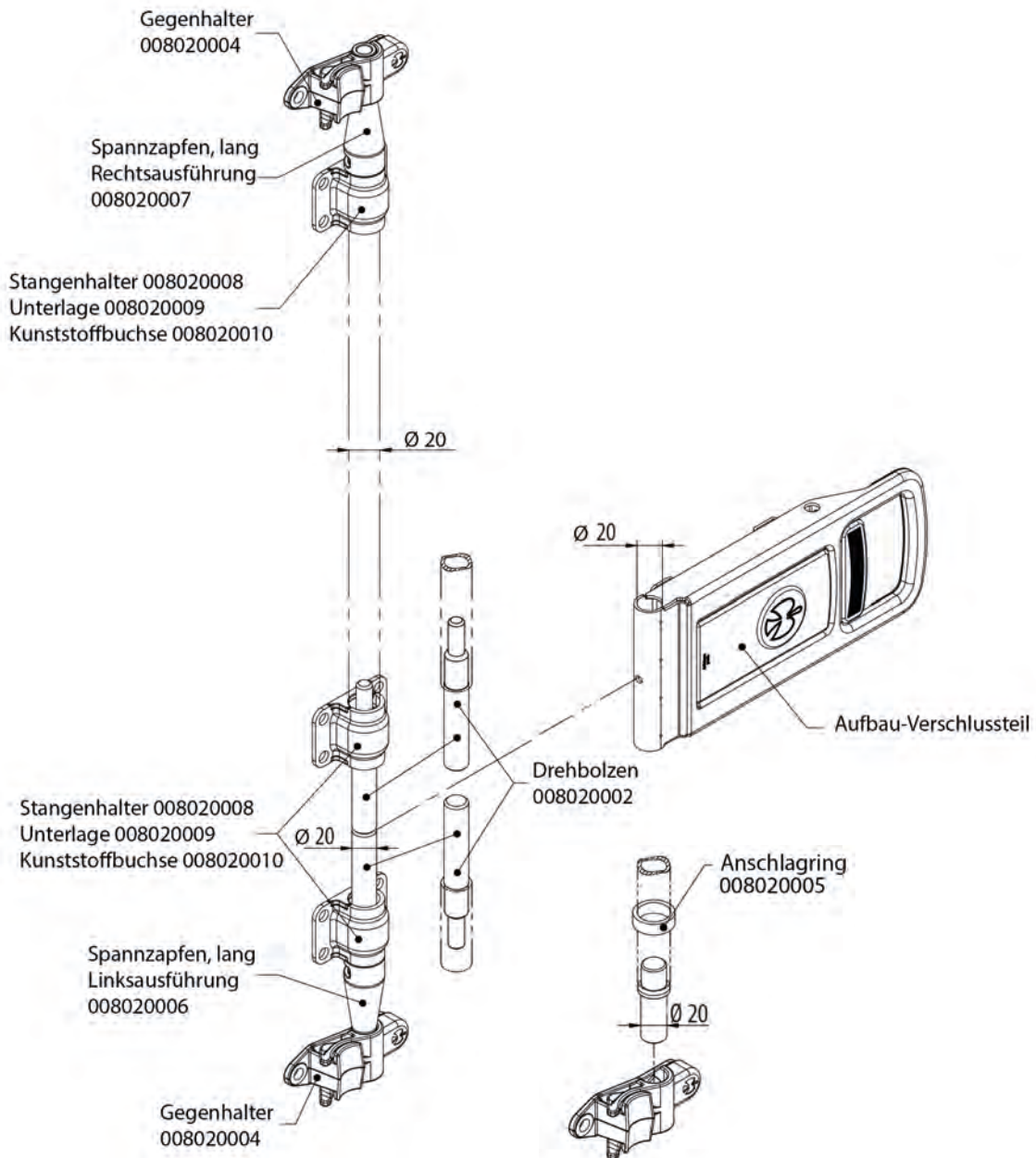
Scharnier für Türen und Bordwände
mit Kunststofflager, 270° drehbar

Artikel Nr.	Bezeichnung	L x B mm	Gewicht
008 000 261	Scharnier, Stahl verzinkt	335 x 98	1,06 kg
008 000 262	Scharnier, Stahl verzinkt	285 x 98	0,92 kg
008 000 263	Scharnier, Edelstahl	335 x 98	1,08 kg
008 000 264	Scharnier, Edelstahl	285 x 98	0,94 kg
008 000 270	Haltebock, Stahl verzinkt	116 x 42,5	0,32 kg
008 000 271	Haltebock, Edelstahl	116 x 42,5	0,34 kg

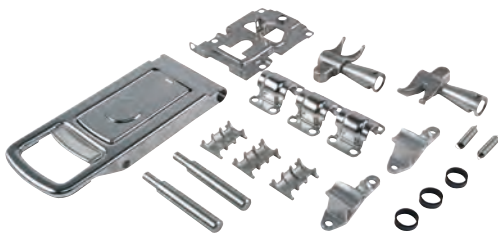
Beachten Sie die vorgeschriebenen Belastungen und unsere Gebrauchsanweisungen.

PKW-Anhänger-Zubehör

Drehstangenverschluss \varnothing 20 mm



1



Set-Drehstangenverschluss 20 mm Hestral Lock Master 890

Oberfläche NIRO poliert mit folgendem Inhalt:

1 x Aufbau-Verschlussteil ohne Schloss, 2 x Gegenhalter, 2 x Spannzapfen
2 x Anschlagring, 3 x Stangenführung, 3 x Führungsunterlage

Artikel Nr.	Bezeichnung	Gewicht
008 020 001	Set-Drehstangenverschluss	2,52 kg

2



Scharnier für Türen und Bordwände
mit Kunststofflager, 270° drehbar

Artikel Nr.	Bezeichnung	L x B mm	Gewicht
008 000 261	Scharnier, Stahl verzinkt	335 x 98	1,06 kg
008 000 262	Scharnier, Stahl verzinkt	285 x 98	0,92 kg
008 000 263	Scharnier, rostfreier Stahl	335 x 98	1,08 kg
008 000 264	Scharnier, rostfreier Stahl	285 x 98	0,94 kg
008 000 270	Haltebock, Stahl verzinkt	116 x 42,5	0,32 kg
008 000 271	Haltebock, rostfreier Stahl	116 x 42,5	0,34 kg

Beachten Sie die vorgeschriebenen Belastungen und unsere Gebrauchsanweisungen.

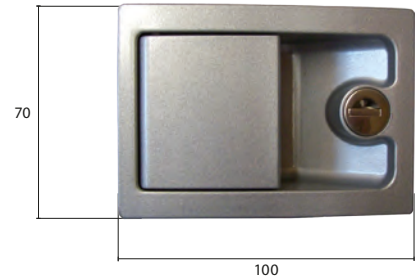
1



Caravan-Schloss, komplett mit Innen- und Außenschloss, Einbautiefe bis 30 mm

Artikel Nr.	Bezeichnung	Gewicht
008 000 400	Caravan-Schloss	0,85 kg

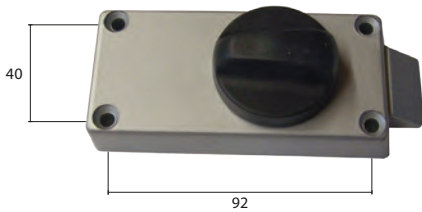
2



Caravan-Schloss, nur Außenschloss, Tiefe 30 mm

Artikel Nr.	Bezeichnung	Gewicht
008 000 401	Caravan-Schloss	0,34 kg

3



Caravan-Schloss, nur Innenschloss
Gesamtmaß 110 x 51 mm

Artikel Nr.	Bezeichnung	Maße mm	Gewicht
008 000 402	Caravan-Schloss	110 x 51	0,50 kg

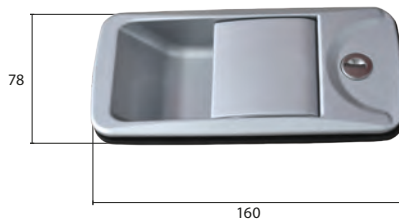
4



Caravan-Schloss, komplett mit Innen- und Außenschloss, Einbautiefe bis 30 mm

Artikel Nr.	Bezeichnung	Gewicht
008 000 418	Caravan-Schloss	1,36 kg

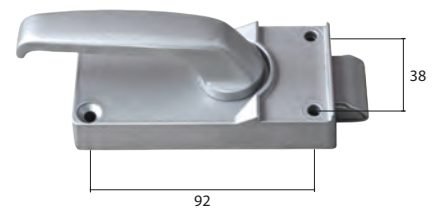
5



Caravan-Schloss, nur Außenschloss
Einbaumaß 146 x 46 mm

Artikel Nr.	Bezeichnung	Gewicht
008 000 419	Caravan-Schloss	0,61 kg

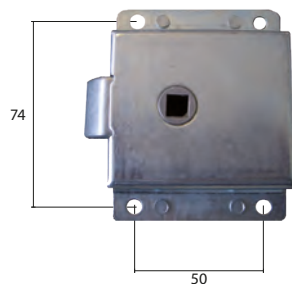
6



Caravan-Schloss, nur Innenschloss, mit Handgriff
Gesamtmaß 110 x 50 mm

Artikel Nr.	Bezeichnung	Gewicht
008 000 420	Caravan-Schloss	0,50 kg

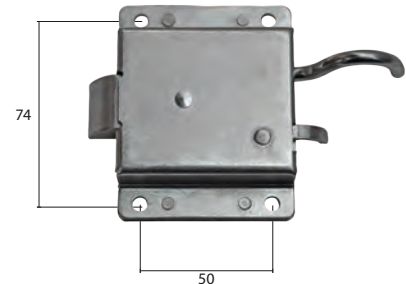
7



Klappenschloss, für Dornschlüssel
Außenmaß 68 x 88 x 18 mm, verzinkt

Artikel Nr.	Bezeichnung	Gewicht
008 000 410	Klappenschloss	0,25 kg

8



Klappenschloss
verzinkt, mit Zughebel, Maße 68 x 87 mm

Artikel Nr.	Bezeichnung	Gewicht
008 000 429	Klappenschloss	0,31 kg

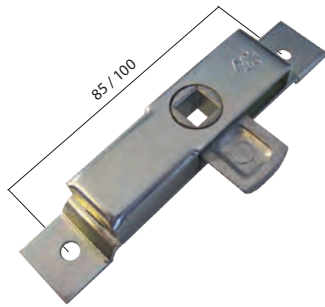
Beachten Sie die vorgeschriebenen Belastungen und unsere Gebrauchsanweisungen.

PKW-Anhänger-Zubehör

PKW-Anhänger-Zubehör

Ausstellfenster / Spiegel / Zungenschlösser / Scharniere / Kiemenbleche

1



Zungenschloss verzinkt

Artikel Nr.	Bezeichnung	Lochabstand mm	Maße mm	Gewicht
008 000 406	Zungenschloss	85	105 x 19	0,07 kg
008 000 408	Zungenschloss	100	125 x 25	0,16 kg

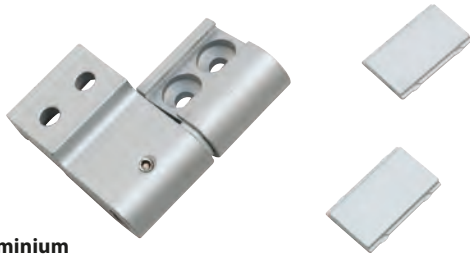
2



Schlüssel für Vierkantlöcher

Artikel Nr.	Bezeichnung	Verpackung	Gewicht
008 000 407	Schlüssel für Vierkantlöcher	-	0,05 kg
008 000 407-VP	Schlüssel für Vierkantlöcher	Blister	0,05 kg

3



Türscharnier Aluminium

eloxiert, Drehpunkt Abstand 18 mm
Schrauben durch LM-Schieber verdeckt

Artikel Nr.	Bezeichnung	Lochabstand mm	Maße mm	Gewicht
008 000 427	Türscharnier Aluminium	20	93 x 80 x 29	0,24 kg

4



Türscharnier silber lackiert

Artikel Nr.	Bezeichnung	Maße mm	Gewicht
008 000 428	Türscharnier silber lackiert	105 x 32 x 25	0,2 kg

5



Ausstellfenster

mit Schutzgitter
rauch-grau getönt
Ausschnittmaß 350 x 500 mm, Einbauhöhe bis 23 mm

Artikel Nr.	Bezeichnung	Maße mm	Gewicht
008 000 231	Dachluke mit Schutzgitter	440 x 600	4,0 kg

6



Glas für Ausstellfenster

rauch-grau getönt

Artikel Nr.	Bezeichnung	Maße mm	Gewicht
008 000 258	Glas für Dachluke	440 x 600	1,0 kg

7



Kiemenblech aus eloxiertem Aluminium

Luftdurchlass 45,60 cm², Muschellänge 95 mm

Artikel Nr.	Bezeichnung	Maße mm	Gewicht
008 000 601	Kiemenblech	255 x 115	0,8 kg
008 000 602	Kiemenblech	360 x 115	0,8 kg



Beachten Sie die vorgeschriebenen Belastungen und unsere Gebrauchsanweisungen.

1

Trennwandhalter verzinkt, 3-Loch, 190 x 25 mm
Bohrungs-Ø 8,5 mm, Augen-Ø 19 mm

Artikel Nr.	Gewicht
008 000 572	0,30 kg

2

Rohrendstück mit Zapfen
Endstück verzinkt, passend für Rundrohr Ø 1 1/4"

Artikel Nr.	Gewicht
008 000 574	0,56 kg

3

Rohrendstück mit Haken
Endstück, verzinkt, passend für Rundrohr Ø 1 1/4"

Artikel Nr.	Gewicht
008 000 575	0,55 kg

4

Zapfenteil geschmiedet, verzinkt, M14

Artikel Nr.	Gewicht
008 000 576	0,18 kg

5

Hakenteil geschmiedet, verzinkt, M14

Artikel Nr.	Gewicht
008 000 577	0,15 kg

6

Endstück für Zapfen und Haken, verzinkt

Artikel Nr.	Gewicht
008 000 578	0,37 kg

7

Verschlussauge, verzinkt, Augen-Ø 18 mm
Bohrungs-Ø 9 mm, Höhe 33,5 mm, Breite 61 mm

Artikel Nr.	Gewicht
008 000 579	0,10 kg

8

Anbindegriff ohne Zapfaufnahme
Bohrung 10,5 mm

Artikel Nr.	Gewicht
008 000 580	0,30 kg

9

Panikverschluss Oberteil
Gewinde M10, Zapfaufnahme Ø 16,5 mm

Artikel Nr.	Gewicht
008 000 581	0,46 kg

10

Panikverschluss Unterteil
Bohrung oben Ø 9,5, Bohrung unten Ø 12 mm

Artikel Nr.	Gewicht
008 000 582	0,23 kg

11

Panikverschluss Ringschraube, Gewinde M10

Artikel Nr.	Gewicht
008 000 583	0,13 kg

12

Seitenwandhalter 3-Loch, verzinkt
Bohrungs-Ø 10 mm, Augenabstand 50 mm
Augen-Ø 16 mm, Maß Grundplatte 122 x 33 mm

Artikel Nr.	Gewicht
008 000 584	0,27 kg

13

Mittelwandhalter
verzinkt

Artikel Nr.	Gewicht
008 000 585	0,29 kg

14

Anbindegriff mit Zapfaufnahme, Bohrung Grundplatte 10 mm, Zapfaufnahme Ø 15,5 mm

Artikel Nr.	Gewicht
008 000 586	0,36 kg



Beachten Sie die vorgeschriebenen Belastungen und unsere Gebrauchsanweisungen.

1



Zapfen-Endstück für kurze Bruststangen
Endstück Ø 47 mm
Endstücklänge 90 mm
Zapfen-Ø 13 mm
Zapfenlänge 50 mm

Artikel Nr.	Bezeichnung	Gewicht
007 000 140	Zapfen-Endstück	0,4 kg

2



Zapfen-Endstück für lange Bruststangen
Endstück Ø 47 mm
Endstücklänge 145 mm
Zapfen-Ø 13 mm
Zapfenlänge 50 mm

Artikel Nr.	Bezeichnung	Gewicht
007 000 141	Zapfen-Endstück	0,6 kg

3



Haken-Endstück für kurze Bruststangen
Endstück Ø 47 mm
Endstücklänge 90 mm
Haken-Ø 13 mm

Artikel Nr.	Bezeichnung	Gewicht
007 000 142	Haken-Endstück	0,4 kg

4



Klappsplint mit Kette
Splint Ø 7 mm
Länge 70 mm
Kettenlänge 150 mm

Artikel Nr.	Bezeichnung	Gewicht
007 000 123	Klappsplint mit Kette	0,4 kg

5



Bruststange kurz
Länge 800 mm
Ø 58 mm
mit Haken und Zapfen für Seitenwandhalter

Artikel Nr.	Bezeichnung	Gewicht
007 000 144	Bruststange	2,38 kg

6



Bruststange lang
Länge 1700 mm
Ø 58 mm
mit Haken und Zapfen für Seitenwandhalter

Artikel Nr.	Bezeichnung	Gewicht
007 000 145	Bruststange	6,38 kg

7



Seitenwandhalter 3-loch, verzinkt
Bohrung Ø 8,5 mm
Augenabstand 95 mm
Ø Auge 16 mm
Maß Grundplatte 247 x 51 mm

Artikel Nr.	Bezeichnung	Gewicht
007 000 143	Seitenwandhalter	0,56 kg





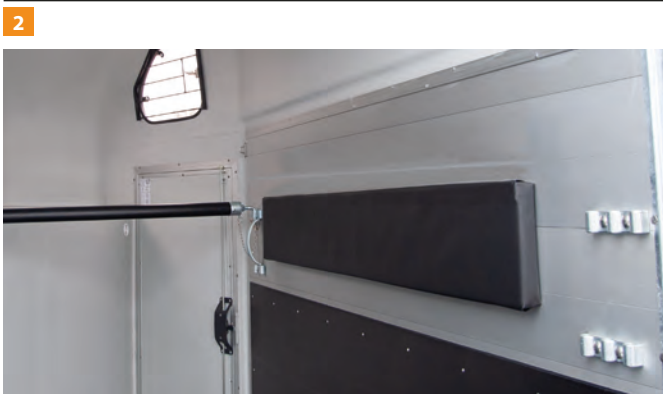
Mobiler Sattelschrank

Die Box ist ideal zur Aufbewahrung und zum Transport von zwei großen Sätteln geeignet. Durch die großen Räder ist ein einfacher Transport gewährleistet. In der oberen Ablage ist viel Platz für diverse Utensilien, die ständig gebraucht werden. Abschließbar und aufgrund des zähen Kunststoffs leicht zu reinigen.

- Polyethylen, Farbe schwarz
- große Räder für den komfortablen Transport
- abschließbar, inkl. 2 Schlüsseln
- 2 vertikale Stangen für die Sattel
- 6 Haken für Halfter etc.
- 2 Staufächer für Striegel- und Pflegemittel

- Versand erfolgt nur per Spedition -

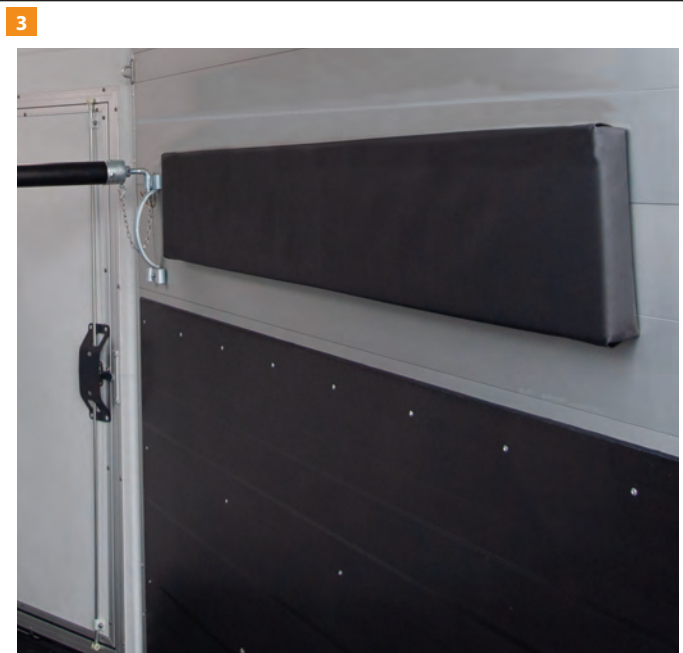
Artikel Nr.	Bezeichnung	Breite (mm)	Höhe (mm)	Tiefe (mm)	Gewicht
001 001 550	Mobiler Sattelschrank	1155	560	750	25,2 kg



1 Paar Seitenpolster für Pferdeanhänger

Schaumstoffkern mit schwarzem Planenstoff überzogen

Artikel Nr.	Bezeichnung	Breite (mm)	Höhe (mm)	Gewicht
001 001 552	Seitenpolster	1500	250	2,66 kg



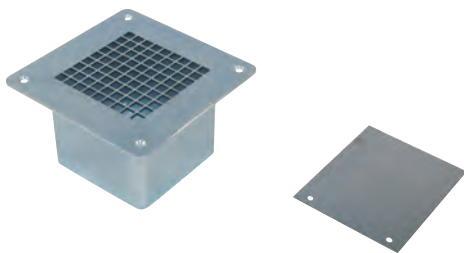
Trittschutzplatte für Pferdeanhänger

Artikel Nr.	Bezeichnung	Maße (mm)	Material	Gewicht
007 000 450	Trittschutzplatte	2100 x 800 x 3	GFK	5,80 kg

Beachten Sie die vorgeschriebenen Belastungen und unsere Gebrauchsanweisungen.



1



Bodenlüfter / Gasdurchlass, galvanisch verzinkt
Höhe 100 mm

Artikel Nr.	Bezeichnung	Maße mm	Gewicht
008 000 610	Bodenlüfter	120 x 120	1,90 kg

2



Spatenhalter / Stielhalter
verzinkt

Artikel Nr.	Länge Spannband	Verpackung	Maße mm	Gewicht
008 000 421	77,5 mm	-	150 x 40	0,14 kg
008 000 421-VP	77,5 mm	Blister	150 x 40	0,14 kg
008 000 424	60 mm	-	150 x 40	0,14 kg

Beachten Sie die vorgeschriebenen Belastungen und unsere Gebrauchsanweisungen.

1



Türfeststeller-Set für Rückwandtüren
Lochabstand 24 x 50 mm

Artikel Nr.	Bezeichnung	Gewicht
008 000 425	Türfeststeller	0,10 kg

3



Türfeststeller
Kunststoff, weiß, 2-teilig

Artikel Nr.	Bezeichnung	Verpackung	Gewicht
008 000 515	Türfeststeller 2-teilig	-	0,25 kg
008 000 515-VP	Türfeststeller 2-teilig	Blister	0,25 kg

5



Türfeststeller Gehäuse, ohne Klemmpuffer, AlMg poliert

Artikel Nr.	Bezeichnung	Maße (BxHxT)	für Zapfen Ø	Gewicht
008 000 592	Gehäuse	65 x 33 x 17 mm	12 mm	0,15 kg
008 000 593	Gehäuse	86 x 44 x 25 mm	17 mm	0,17 kg

7



Klemmpuffer für Türfeststeller, Gummi schwarz

Artikel Nr.	Bezeichnung	Maße (BxHxT)	für Zapfen Ø	Gewicht
008 000 597	Klemmpuffer	30 x 26 x 19 mm	12 mm	0,01 kg
008 000 598	Klemmpuffer	38 x 42 x 30 mm	17 mm	0,03 kg

2



Türfeststeller-Set
Halter inkl. Zapfen
Ø 40 mm, Höhe 35 mm

Artikel Nr.	Bezeichnung	Gewicht
007 000 116	Türfeststeller	0,06 kg

4



Türfeststeller
Metall, 2-teilig

Artikel Nr.	Bezeichnung	Gewicht
008 000 517	Türfeststeller 2-teilig	0,25 kg

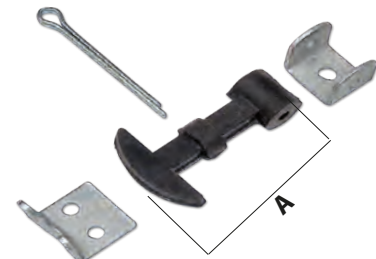
6



Türfeststeller Zapfenteil, Platte AlMg poliert, Zapfen Stahl verchromt

Artikel Nr.	Bezeichnung	Maße (BxHxT)	Zapfen Ø	Gewicht
008 000 594	Zapfenteil	50 x 22 x 21,5 mm	12 mm	0,02 kg
008 000 595	Zapfenteil	70 x 30 x 30 mm	17 mm	0,03 kg
008 000 596	Zapfenteil	70 x 30 x 40 mm	17 mm	0,04 kg

8



Haubenhalter aus Gummi
inkl. Drehlager und Halteteil

Artikel Nr.	Länge (A)	Verpackung	Gewicht
008 000 422	65 mm	-	0,13 kg
008 000 415	120 mm	-	0,25 kg
008 000 415-VP	120 mm	Blister	0,25 kg
008 000 423	180 mm	-	0,38 kg

Beachten Sie die vorgeschriebenen Belastungen und unsere Gebrauchsanweisungen.

1



Rohrklappstecker, galvanisch verzinkt

Artikel Nr.	Verpackung	Maße mm	Gewicht
004 000 924	-	8 x 45	0,05 kg
004 000 924-VP	Blister 2 Stk.	8 x 45	0,05 kg

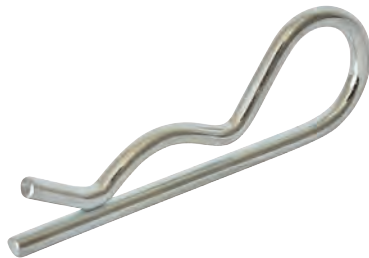
3



Klappsplint Saris, mit Sicherungsbügel

Artikel Nr.	Verpackung	Maße mm	VPE	Gewicht
004 000 925	-	70 x 8	25	0,05 kg
004 000 925-VP	Blister 2 Stk.	70 x 8		0,05 kg

5



Federstecker Standard-Ausführung
galvanisch verzinkt, Werksnorm aus Federstahldraht DIN 2076 A

Artikel Nr.	Verpackung	Ø mm	Bolzen Ø	VPE
004 000 821	-	1,5	6-10	25
004 000 821-VP	Blister 2 Stk.	1,5	6-10	
004 000 822	-	2,0	8-12	25
004 000 822-VP	Blister 2 Stk.	2,0	8-12	
004 000 823	-	3,0	9-14	25
004 000 823-VP	Blister 2 Stk.	3,0	9-14	
004 000 824	-	4,0	14-18	25
004 000 824-VP	Blister 2 Stk.	4,0	14-18	
004 000 825	-	5,0	18-26	25
004 000 825-VP	Blister 2 Stk.	5,0	18-26	
004 000 826	-	6,0	26-35	25
004 000 826-VP	Blister 2 Stk.	6,0	26-35	
004 000 827	-	7,0	28-45	25
004 000 828	-	8,0	28-45	25

Beachten Sie die vorgeschriebenen Belastungen und unsere Gebrauchsanweisungen.

2



Klappsplint

Artikel Nr.	Verpackung	Stärke mm	VPE	Gewicht
004 000 920	-	4,5	50	0,01 kg
004 000 920-VP	Blister 2 Stk.	4,5		0,01 kg
004 000 921	-	6,0	50	0,03 kg
004 000 921-VP	Blister 2 Stk.	6,0		0,03 kg
004 000 922	-	8,0	50	0,03 kg
004 000 922-VP	Blister 2 Stk.	8,0		0,03 kg

4



Rungenhalter

Lochabstand 008 000 300 = 80 mm, 008 000 301 + 303 = 92 mm

Artikel Nr.	Verpackung	Maße mm	VPE	Gewicht
008 000 300	-	104 x 30	25	0,20 kg
008 000 300-VP	Blister	104 x 30		0,20 kg
008 000 301	-	122 x 36	25	0,20 kg
008 000 301-VP	Blister	122 x 36		0,30 kg
008 000 303	-	122 x 36	mit M8 Gewinde	0,20 kg

6



Rungenhalter

mit Gewinde M8
für Rungen 10 x 40 mm

Artikel Nr.	Bezeichnung	Maße mm	Gewicht
008 000 303	Rungenhalter	122 x 36	0,20 kg

7



Rungenhalter, Stahlblech, mit eingeschweißter Mutter M10

Grundplatte 150 x 100 mm, für Rungen 12 x 40 mm

Artikel Nr.	Bezeichnung	Maße mm	Gewicht
008 000 302	Rungenhalter	150 x 100	0,50 kg

1



Federriegel verzinkt mit Arretierung, Bolzen-Ø 12 mm

Artikel Nr.	Verpackung	Lochabstand	Maße mm	Platte	Gewicht
008 000 560	-	30 / 40	130x55x30	65x55	0,33 kg
008 000 561	-	40 / 27	158x40x35	75x40	0,36 kg
008 000 561-VP	Blister	40 / 27	158x40x35	75x40	0,36 kg

3



Federriegel verzinkt, ohne Arretierung, Maße gesamt 155 x 41 x 38 mm Bolzen-Ø 12 mm, Bohrung 4 x 6,5 mm, Maße Grundplatte 72 x 41 mm

Artikel Nr.	Bezeichnung	Maße mm	Platte	Gewicht
008 000 563	Federriegel SPP	155x41x38	72x41	0,35 kg

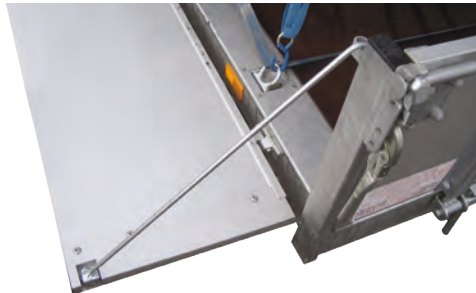
5



Federriegel verzinkt, mit Arretierung, Maße gesamt 225 x 40 x 35 mm Bolzen-Ø 12 mm, Maße Grundplatte 110 x 40 mm, Lochabstand 80 / 27 mm

Artikel Nr.	Bezeichnung	Maße mm	Platte	Gewicht
008 000 562	Federriegel	225x40x35	110x40	0,36 kg

7



Bordwandausleger für Alu-Bordwand (2 Stück)

Artikel Nr.	Bezeichnung	für Bordwand	Gewicht/Paar
013 002 061	Bordwandausleger	300 mm	0,60 kg
013 002 062	Bordwandausleger	350 mm	0,60 kg
013 002 063	Bordwandausleger	450 mm	0,60 kg

2



Federriegel zum Anschweißen

Artikel Nr.	Bezeichnung	Verpackung	Hub	Bolzen-Ø	Gewicht
008 000 550	Federriegel	-	14	8	0,13 kg
008 000 550-VP	Federriegel	Blister	14	8	0,13 kg
008 000 551	Federriegel	-	10	10	0,13 kg
008 000 551-VP	Federriegel	Blister	10	10	0,13 kg
008 000 552	Federriegel	-	14	10	0,13 kg
008 000 552-VP	Federriegel	Blister	14	10	0,13 kg
008 000 553	Federriegel	-	14	12	0,13 kg
008 000 553-VP	Federriegel	Blister	14	12	0,13 kg
008 000 554	Federriegel	-	14	15	0,14 kg
008 000 554-VP	Federriegel	Blister	14	15	0,14 kg

4



Ausf. links



Ausf. rechts

Federriegel galvanisch verzinkt, mit Feder und ohne Arretierung

Artikel Nr.	Bezeichnung	A mm	Hub	Bolzen-Ø	Gewicht
008 000 590	Federriegel links	25	15	10	0,18 kg
008 000 591	Federriegel rechts	25	15	10	0,18 kg

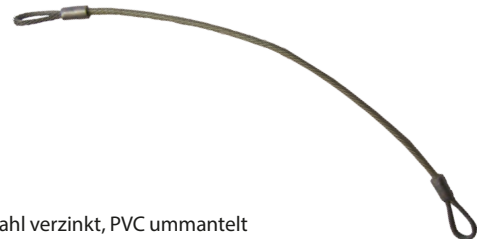
6



Gegenhalter verzinkt, für Federriegel Art.-Nr. 008 000 563 Länge 55 mm, Bohrung 2x 6,5 mm, Z-08, Lochabstand 37 mm

Artikel Nr.	Bezeichnung	Gewicht
008 000 255	Gegenhalter für Federriegel	0,06 kg

8



Einhängeseil, Stahl verzinkt, PVC ummantelt mit 2 Endschlaufen ohne Karabinerhaken

Artikel Nr.	Bezeichnung	Ausführung	Maße mm	Gewicht
013 002 050	Einhängeseil	neu	5 x 400	0,38 kg
013 002 051	Einhängeseil	alt	6 x 470	0,43 kg

Beachten Sie die vorgeschriebenen Belastungen und unsere Gebrauchsanweisungen.

PKW-Anhänger-Zubehör

1



Klapptritt

Artikel Nr.	Bezeichnung	Maße mm	Gewicht
008 000 520	Klapptritt	170 x 187	1,40 kg

2



Tritt für Heckklappe, Stahlkern mit Gummiüberzug

Artikel Nr.	Bezeichnung	Gewicht
008 000 525	Tritt	1,34 kg

3



Unterschraubbock für Scharnier, verzinkt

Bolzen mit Federsicherung 12 mm, 2 x Bohrung 8 mm

Artikel Nr.	Bezeichnung	Verpackung	Maße mm	Gewicht
008 000 232	Unterschraubbock	-	57 x 30 x 40	0,17 kg
008 000 232-VP	Unterschraubbock	Blister	57 x 30 x 40	0,17 kg

4



Scharnier komplett für Alu Bordwandprofile

bestehend aus Oberteil, Unterteil, Gewindeplatte

Artikel Nr.	Bezeichnung	Verpackung	Gewicht
008 000 201	Scharnier	-	0,45 kg
008 000 201-VP	Scharnier	Blister	0,45 kg
008 000 280	Scharnier Edelstahl	-	0,45 kg

5



Unterschraubbock für Scharnier, verzinkt

für Art.-Nr. 008 000 235, Breite innen 49 mm

Bolzen mit Federsicherung 8 mm, 2 x Bohrung 8 mm

Artikel Nr.	Bezeichnung	Verpackung	Maße mm	Gewicht
008 000 236	Unterschraubbock	-	60 x 65 x 26	0,11 kg
008 000 236-VP	Unterschraubbock	Blister	60 x 65 x 26	0,11 kg

6



Bordwandscharnier Stahl verzinkt

Stärke 2,0 mm, 2 x Bohrung 7 mm

Artikel Nr.	Bezeichnung	Verpackung	Maße mm	Gewicht
008 000 235	Bordwandscharnier	-	106 x 51 x 27	0,13 kg
008 000 235-VP	Bordwandscharnier	Blister	106 x 51 x 27	0,13 kg

7



Bordwandscharnier M-Profil

Maße 56 x 15 x 2,5 mm

Artikel Nr.	Bezeichnung	Verpackung	Länge mm	Gewicht
008 000 206	Bordwandscharnier	-	270	0,56 kg
008 000 206-VP	Bordwandscharnier	Blister	270	0,56 kg
008 000 207	Bordwandscharnier	-	320	0,63 kg
008 000 274	Bordwandscharnier	-	376	0,74 kg

8



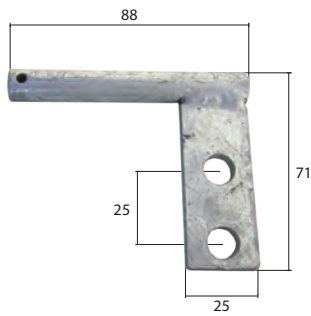
Handgriff aus Metall

kunststoffummantelt, Bohrung M8

Artikel Nr.	Verpackung	Lochabstand	Maße mm	Gewicht
008 000 510	-	160 mm	188 x 30	0,16 kg
008 000 510-VP	Blister	160 mm	188 x 30	0,16 kg
008 000 511	-	250 mm	280 x 28	0,16 kg

Beachten Sie die vorgeschriebenen Belastungen und unsere Gebrauchsanweisungen.

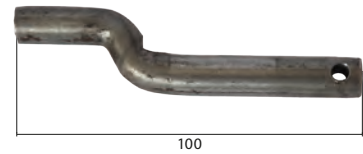
1



Scharnierlager für Auwärter Anhänger M+GL

Artikel Nr.	Bezeichnung	Gewicht
008 000 205	Scharnierlager	0,12 kg

2



Scharnierlager zum Anschweißen
blank, 100 x 12 mm, gekröpft 12 mm, mit Bohrung für Splint

Artikel Nr.	Bezeichnung	Gewicht
008 000 237	Scharnierlager SPP	0,09 kg

3



Kunststoffscharnier

Scharnierlagerbohrung 13 mm

Artikel Nr.	Bezeichnung	Maße mm	Gewicht
008 000 202	Kunststoffscharnier	140 x 50	0,06 kg

4

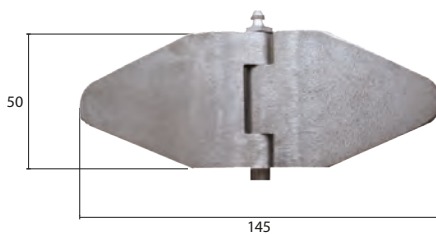


Schmetterlingsscharnier

mit 3 Bohrungen 13 mm (Auwärter)

Artikel Nr.	Bezeichnung	Maße mm	Gewicht
008 000 200	Schmetterlingsscharnier	160 x 50	0,28 kg

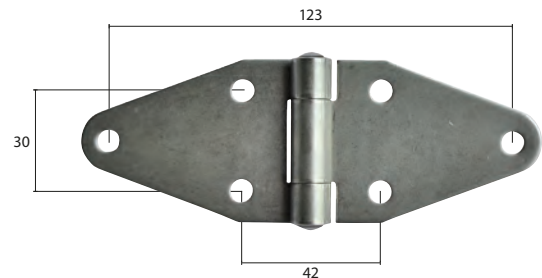
5



Faltscharnier, Stahl

Artikel Nr.	Bezeichnung	Gewicht
008 000 216	Faltscharnier Stahl	0,20 kg

6

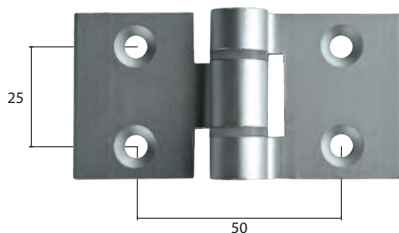


Faltscharnier, Nirosta, gerollt, Breite 70 mm

Gesamtlänge 140 mm, mit 3 Bohrungen 6,5 mm je Seite

Artikel Nr.	Bezeichnung	Gewicht
008 000 225	Faltscharnier Nirosta	0,20 kg

7



Scharnier Alu mit Kunststoffbuchsen

Gesamtlänge 80 mm, Breite 40 mm, Stärke 4,8 mm

Artikel Nr.	Bezeichnung	Gewicht
008 000 451	Scharnier Aluminium	0,48 kg

Art.-Nr. 008 000 451



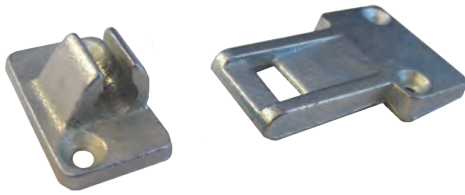
Beachten Sie die vorgeschriebenen Belastungen und unsere Gebrauchsanweisungen.

PKW-Anhänger-Zubehör

PKW-Anhänger-Zubehör

Scharniere

1

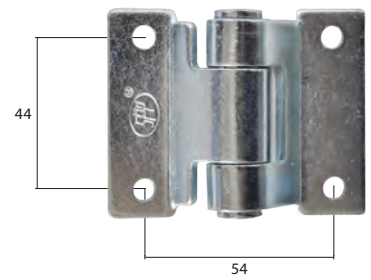


Kofferdeckelscharnier

Bohrungen Scharnierteil 6 mm
Bohrungen Haltebock 7 mm

Artikel Nr.	Bezeichnung	Gewicht
008 000 214	Scharnierteil	0,16 kg
008 000 215	Haltebock	0,11 kg

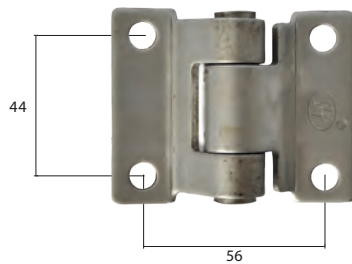
2



Scharnier Stahl verzinkt, Gesamtlänge 73 mm
Breite 61 mm, Höhe 20,5 mm, 2,5 mm Stärke, 4 Bohrungen 6,5 mm

Artikel Nr.	Bezeichnung	Verpackung	Gewicht
008 000 458	Scharnier SPP	-	0,20 kg
008 000 458-VP	Scharnier SPP	Blister	0,20 kg

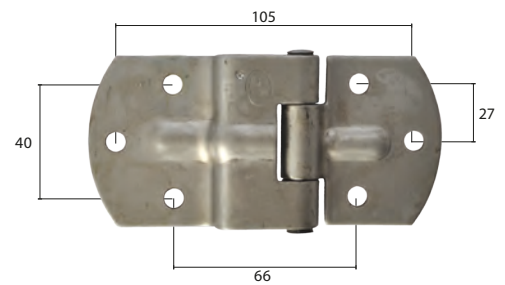
3



Scharnier Nirosta, Gesamtlänge 73 mm
Breite 61 mm, Höhe 20,5 mm, 2,5 mm Stärke, 4 Bohrungen 8,5 mm

Artikel Nr.	Bezeichnung	Verpackung	Gewicht
008 000 454	Scharnier Nirosta	-	0,18 kg
008 000 454-VP	Scharnier Nirosta	Blister	0,18 kg

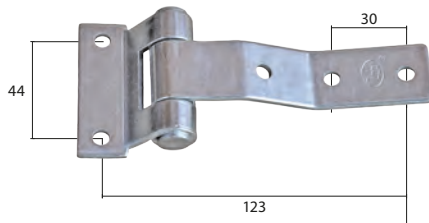
4



Scharnier Nirosta, Edelstahl, Gesamtlänge 125 mm
Breite 60 mm, Höhe 15 mm, 2,5 mm Stärke, 6 Bohrungen 7 mm

Artikel Nr.	Bezeichnung	Gewicht
008 000 455	Scharnier Nirosta	0,20 kg

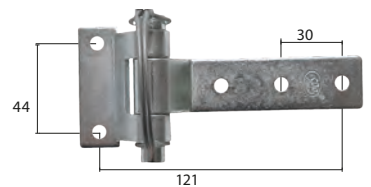
5



Scharnier Stahl verzinkt
Gesamtlänge 140 mm, gekröpft

Artikel Nr.	Bezeichnung	Gewicht
008 000 452	Scharnier Stahl	0,21 kg
008 000 461	Scharnier Edelstahl	0,21 kg

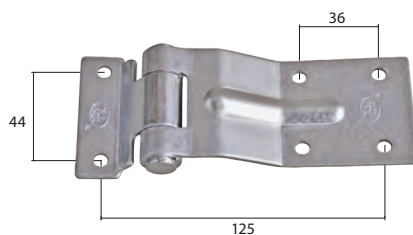
6



Scharnier Stahl verzinkt
Bolzen mit Federsicherung, Gesamtlänge 140 mm, Breite 25 / 60 mm
Höhe 20,5 mm, 2,5 mm Stärke, 5 Bohrungen 6,5 mm

Artikel Nr.	Bezeichnung	Gewicht
008 000 456	Scharnier Stahl	0,23 kg
008 000 462	Scharnier Edelstahl	0,23 kg

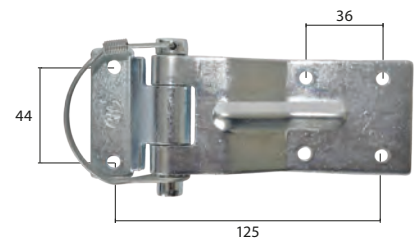
7



Scharnier Stahl verzinkt, gekröpft
Gesamtlänge 148 mm, Breite 53 mm

Artikel Nr.	Bezeichnung	Gewicht
008 000 453	Scharnier	0,30 kg

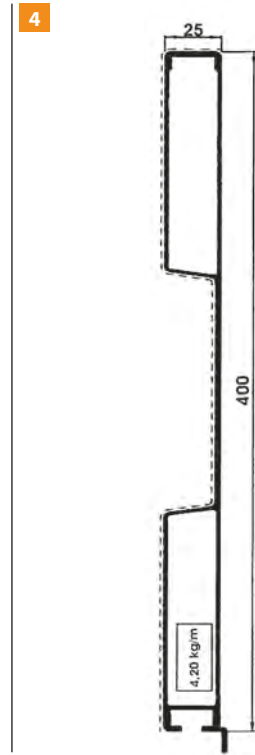
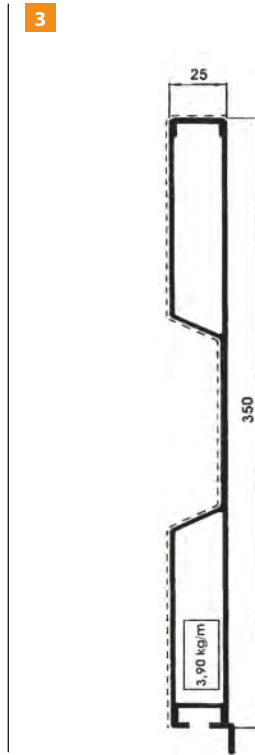
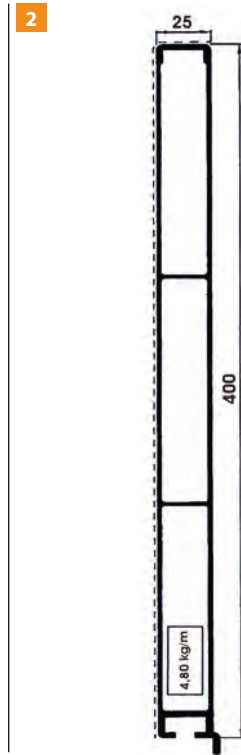
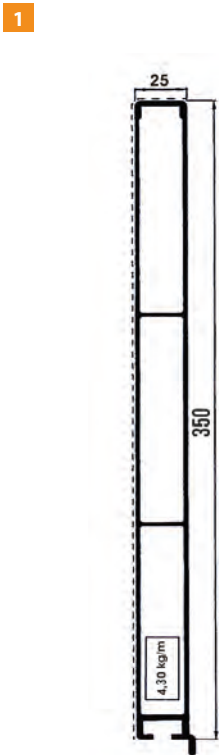
8



Scharnier Stahl verzinkt, gekröpft
Bolzen mit Federsicherung, Gesamtlänge 148 mm, Breite 61 mm
Höhe 20,5 mm, 2,5 mm Stärke, 6 Bohrungen 6,5 mm

Artikel Nr.	Bezeichnung	Gewicht
008 000 457	Scharnier	0,23 kg

Beachten Sie die vorgeschriebenen Belastungen und unsere Gebrauchsanweisungen.



Bordwandprofil, eloxiert, einteilig, mit Nase innen, **ohne** Planösenvertiefung

Abb.	Artikel Nr.	Ausführung	Maße mm	Gewicht / m
1	026 002 006	ohne Planösenvertiefung	350 x 25	4,3 kg
2	026 002 008	ohne Planösenvertiefung	400 x 25	4,8 kg

Bordwandprofil, eloxiert, einteilig, mit Nase innen, **mit** Planösenvertiefung

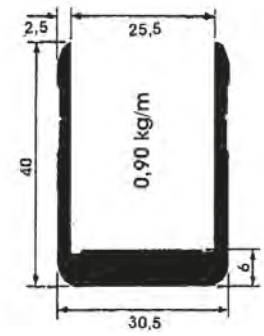
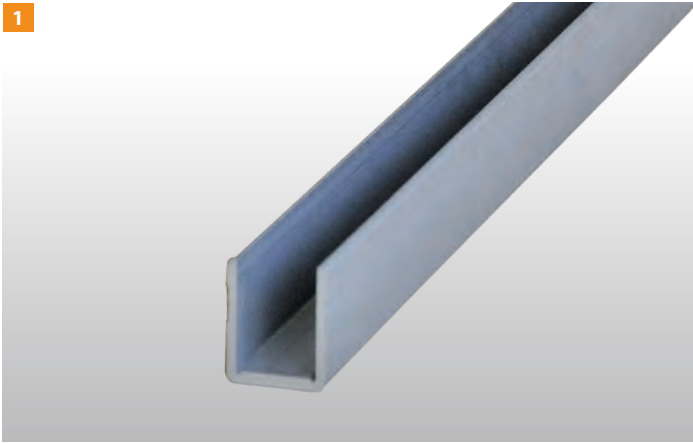
Abb.	Artikel Nr.	Ausführung	Maße mm	Gewicht / m
3	026 002 016	mit Planösenvertiefung	350 x 25	3,9 kg
4	026 002 018	mit Planösenvertiefung	400 x 25	4,2 kg

Mengenabhängige Tagespreise auf Anfrage. Lieferung nur per Spedition möglich.

PKW-Anhänger-Zubehör

Einfassprofile / Eckprofile

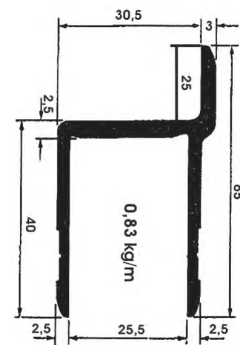
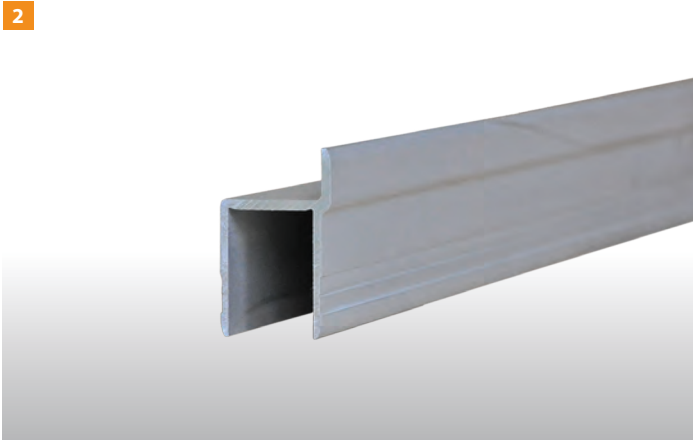
1



Einfassprofile, eloxiert
für 25 mm Bordwand

Artikel Nr.	Bezeichnung	Gewicht / m
026 002 022	Einfassprofile	1,0 kg

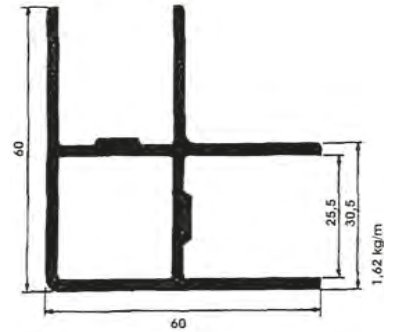
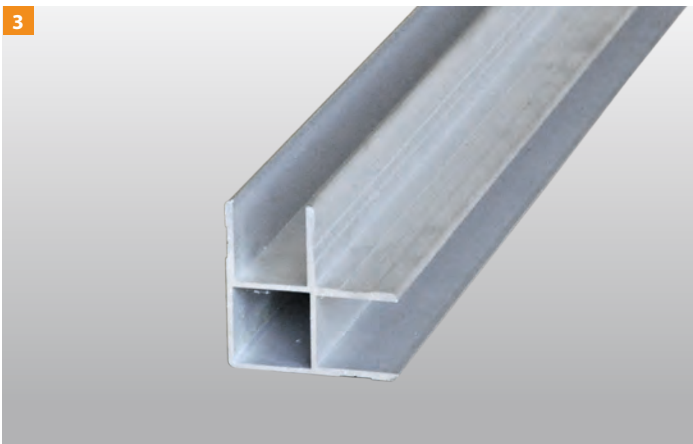
2



Einfassprofile, eloxiert
für 25 mm Bordwand

Artikel Nr.	Bezeichnung	Gewicht / m
026 002 023	Einfassprofile	0,8 kg

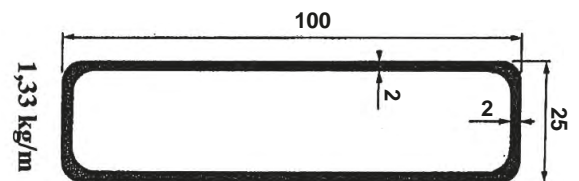
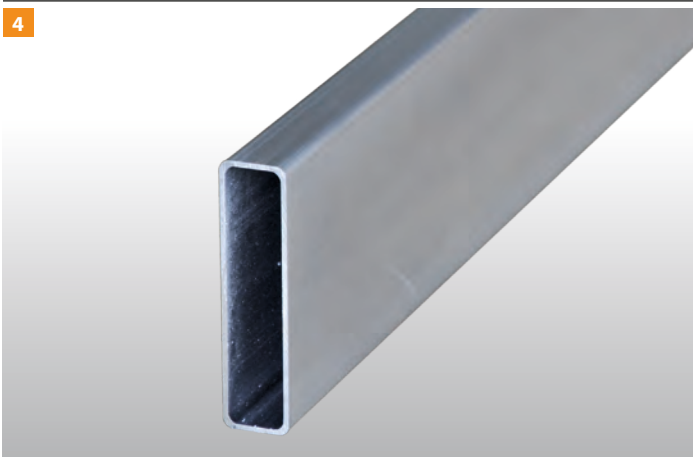
3



Eckprofile, eloxiert

Artikel Nr.	Bezeichnung	Gewicht / m
026 002 024	Eckprofile 25 mm Bordwand	1,6 kg
026 002 039	Eckprofile 20 mm Bordwand	1,4 kg

4



Einstecklatte, roh, 25 mm

Artikel Nr.	Bezeichnung	Gewicht / m
026 002 025	Einstecklatte 25 x 100 mm	1,3 kg
026 002 029	Endstück für dto.	0,01 kg

1



Kunststoffstopfen für Rechteckrohre, mit Lamellen, Farbe schwarz

Artikel-Nr.	Rohr-Außen-Maß	für Rohr Wandstärke	Verpackung
003 000 124	30 x 20 mm	1,5-2 mm	-
003 000 124-VP	30 x 20 mm	1,5-2 mm	Blister 10 Stk
003 000 125	40 x 30 mm	1,5-2 mm	-
003 000 125-VP	40 x 30 mm	1,5-2 mm	Blister 10 Stk
003 000 123	45 x 20 mm	1,5-2 mm	-
003 000 123-VP	45 x 20 mm	1,5-2 mm	Blister 10 Stk
003 000 135	45 x 30 mm	1-3,5 mm	-
003 000 126	45 x 35 mm	1-3,5 mm	-
003 000 126-VP	45 x 35 mm	1-3,5 mm	Blister 10 Stk
003 000 127	50 x 30 mm	1,5-2 mm	-
003 000 127-VP	50 x 30 mm	1,5-2 mm	Blister 10 Stk
003 000 128	50 x 40 mm	1,5-2 mm	-
003 000 128-VP	50 x 40 mm	1,5-2 mm	Blister 10 Stk
003 000 129	60 x 30 mm	1,5-2 mm	-
003 000 129-VP	60 x 30 mm	1,5-2 mm	Blister 10 Stk
003 000 130	60 x 40 mm	1,5-2 mm	-
003 000 130-VP	60 x 40 mm	1,5-2 mm	Blister 5 Stk
003 000 131	70 x 35 mm	1,5-3,5 mm	-
003 000 132	70 x 50 mm	2-5 mm	-
003 000 133	80 x 40 mm	1,5-2 mm	-
003 000 134	80 x 60 mm	2,5-3 mm	-

2



Kunststoffstopfen für Vierkantrohre, mit Lamellen, Farbe schwarz

Artikel-Nr.	Rohr-Außen-Maß	für Rohr Wandstärke	Verpackung
003 000 150	20 x 20 mm	1,5-2 mm	-
003 000 150-VP	20 x 20 mm	1,5-2 mm	Blister 10 Stk
003 000 151	22 x 22 mm	1,5-2 mm	-
003 000 151-VP	22 x 22 mm	1,5-2 mm	Blister 10 Stk
003 000 152	25 x 25 mm	1,5-2 mm	-
003 000 152-VP	25 x 25 mm	1,5-2 mm	Blister 10 Stk
003 000 153	25 x 25 mm	3 mm	-
003 000 153-VP	25 x 25 mm	3 mm	Blister 10 Stk
003 000 154	30 x 30 mm	1,5-2 mm	-
003 000 154-VP	30 x 30 mm	1,5-2 mm	Blister 10 Stk
003 000 155	40 x 40 mm	1,5-2 mm	-
003 000 155-VP	40 x 40 mm	1,5-2 mm	Blister 5 Stk
003 000 156	45 x 45 mm	1,5-2 mm	-
003 000 156-VP	45 x 45 mm	1,5-2 mm	Blister 5 Stk
003 000 157	50 x 50 mm	1,5-2 mm	-
003 000 157-VP	50 x 50 mm	1,5-2 mm	Blister 5 Stk

3



Sechskant-Schutzkappe aus Kunststoff

Farbe schwarz

Artikel-Nr.	SW	für Schraube	Verpackung	VPE
003 000 400	7	M 4	-	100
003 000 400-VP	7	M 4	Blister 10 Stk	
003 000 401	8	M 5	-	100
003 000 401-VP	8	M 5	Blister 10 Stk	
003 000 402	10	M 6	-	100
003 000 402-VP	10	M 6	Blister 10 Stk	
003 000 403	13	M 8	-	100
003 000 403-VP	13	M 8	Blister 10 Stk	
003 000 404	17	M 10	-	100
003 000 404-VP	17	M 10	Blister 10 Stk	
003 000 406	19	M 12	-	100
003 000 406-VP	19	M 12	Blister 10 Stk	

SW = Schlüsselweite

Beachten Sie die vorgeschriebenen Belastungen und unsere Gebrauchsanweisungen.

4



Sechskant-Schutzkappe aus Kunststoff

Farbe grau

Artikel-Nr.	SW	für Schraube	Verpackung	VPE
003 000 410	7	M 4	-	100
003 000 410-VP	7	M 4	Blister 10 Stk	
003 000 411	8	M 5	-	100
003 000 411-VP	8	M 5	Blister 10 Stk	
003 000 412	10	M 6	-	100
003 000 412-VP	10	M 6	Blister 10 Stk	
003 000 413	13	M 8	-	100
003 000 413-VP	13	M 8	Blister 10 Stk	
003 000 414	17	M 10	-	100
003 000 414-VP	17	M 10	Blister 10 Stk	
003 000 416	19	M 12	-	100
003 000 416-VP	19	M 12	Blister 10 Stk	



Beachten Sie die vorgeschriebenen Belastungen und unsere Gebrauchsanweisungen.



Radstoßdämpfer AL-KO

AL-KO

Abb.	Artikel Nr.	Bezeichnung	Typ	Länge (mm)		Für Achslast		Gewicht
				eingesoben	ausgeschoben	Einachser	Tandem	
1	244 084	Radstoßdämpfer AL-KO grün	grün	260	375	900 kg	1600 kg	1,2 kg
2	244 085	Radstoßdämpfer AL-KO blau	blau	260	375	1350 kg	2700 kg	1,2 kg
3	244 086	Radstoßdämpfer AL-KO rot	rot	260	375	1900 kg	3500 kg	1,2 kg
4	244 087	Radstoßdämpfer AL-KO schwarz	schwarz	260	390	4000 kg	7500 kg	1,1 kg
5	282 259	Radstoßdämpfer AL-KO schwarz	schwarz	275	410	1500 kg	3000 kg	1,0 kg



Radstoßdämpfer AL-KO für Caravan

AL-KO

Abb.	Artikel Nr.	Bezeichnung	Typ	Auge Ø (mm)	Länge (mm)		Gewicht
					eingesoben	ausgeschoben	
6	283 587	Radstoßdämpfer AL-KO schwarz	schwarz	12	255	385	1,1 kg
7	129 38 89	Radstoßdämpfer AL-KO blau	blau	13	255	390	1,7 kg
8	129 38 90	Radstoßdämpfer AL-KO schwarz	schwarz	16	285	335	1,7 kg
9	129 38 91	Radstoßdämpfer AL-KO rot	rot	16	285	325	1,8 kg



Radstoßdämpfer BPW

Abb.	Artikel Nr.	Bezeichnung	Typ	Einbaumaß (mm)	Länge (mm)		Für Achslast		Gewicht
					eingesoben	ausgeschoben	Einachser	Tandem	
10	02.3722.68.00	Radstoßdämpfer BPW rot	rot	245	237	337	550 kg	1050 kg	0,9 kg
11	02.3722.66.00	Radstoßdämpfer BPW blau	blau	245	237	337	1050 kg	1350 kg	0,9 kg
12	02.3722.39.00	Radstoßdämpfer BPW schwarz	schwarz	245	237	337	1350 kg	1800 kg	0,9 kg

Beachten Sie die vorgeschriebenen Belastungen und unsere Gebrauchsanweisungen.

PKW-Anhänger-Zubehör

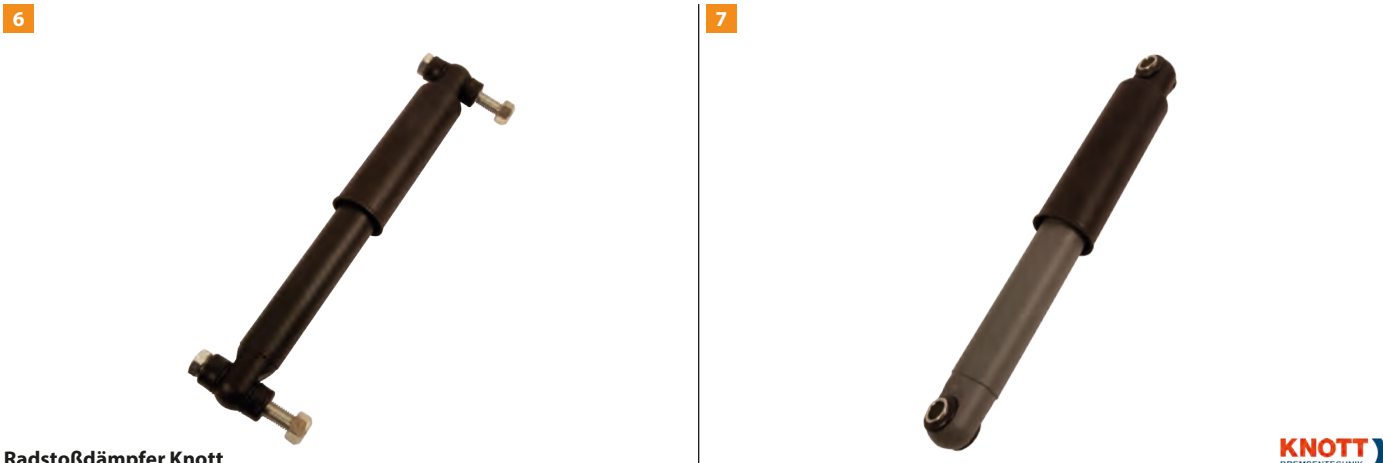
Radstoßdämpfer Knott / Multicar



Radstoßdämpfer Knott



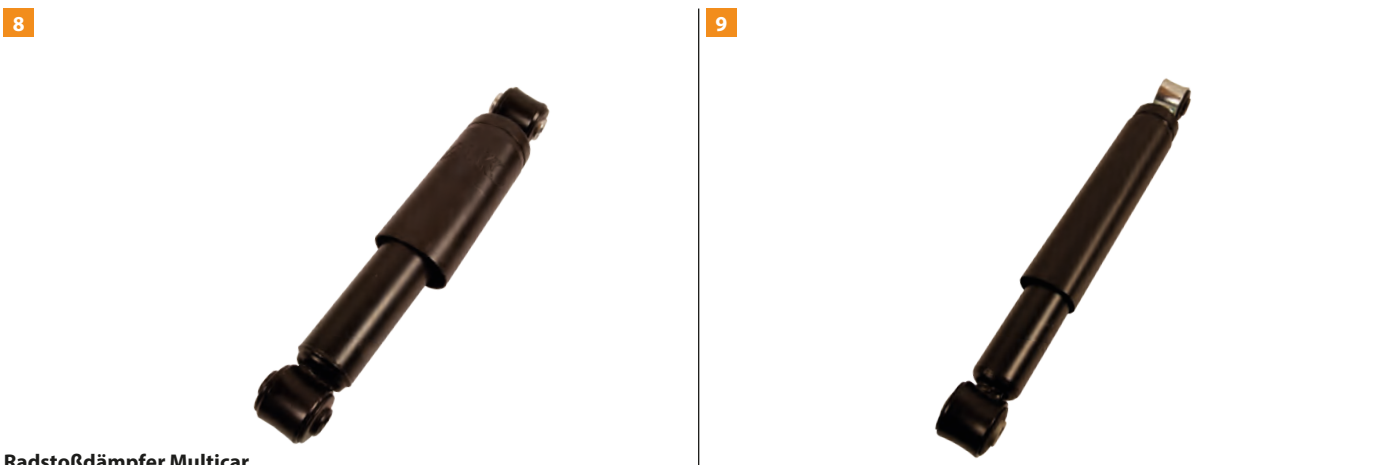
Abb.	Artikel Nr.	Bezeichnung	Typ	Länge (mm)		Für Achslast		Gewicht
				eingeschoben	ausgeschoben	Einachser	Tandem	
1	RSK8300/Einzeln	Radstoßdämpfer Knott	universal	225	335	1500 kg	3000 kg	0,3 kg
2	RSK8302	Radstoßdämpfer Knott	rot	275	370	900 kg	1600 kg	0,7 kg
3	RSK8303	Radstoßdämpfer Knott	grün	275	370	1300 kg	2500 kg	0,7 kg
4	RSK8304	Radstoßdämpfer Knott	blau	275	370	1800 kg	3500 kg	0,7 kg
5	RSK8305	Radstoßdämpfer Knott	schwarz	275	370	4000 kg	7500 kg	0,7 kg



Radstoßdämpfer Knott



Abb.	Artikel Nr.	Bezeichnung	Typ	Länge (mm)		Gewicht
				eingeschoben	ausgeschoben	
6	RSK8306	Radstoßdämpfer Knott	Druck 2250 N	224	333	0,7 kg
7	RSK8301/EINZELN	Radstoßdämpfer Knott	doppelte Schutzhülle, auf Zug gedämpft	217	335	0,4 kg



Radstoßdämpfer Multicar

Abb.	Artikel Nr.	Bezeichnung	Typ	Länge (mm)		Gewicht
				eingeschoben	ausgeschoben	
8	283 543	Radstoßdämpfer	Multicar M30, Vorderachse	278	413	1,8 kg
9	282 252	Radstoßdämpfer	Multicar W25.Z + M26, Vorder- und Hinterachse	332	357	1,4 kg

Beachten Sie die vorgeschriebenen Belastungen und unsere Gebrauchsanweisungen.

1



Radstoßdämpfersatz AL-KO

universal schwarz, Achslast 1500 kg

Achssatz bestehend aus:

2 x Stoßdämpfer, schwarz, AL-KO 282259

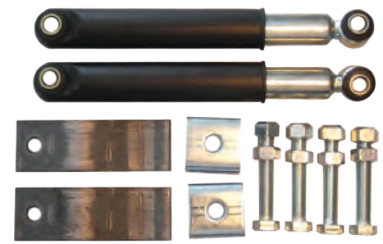
2 x Stoßdämpferhaltesatz

bestehend aus je 2 x Steckblech für Achsschwinge, AL-KO 244088

2 x Halteeisen für Fahrzeugrahmen, AL-KO 1312110



2



Radstoßdämpfersatz Knott

universal, Achslast 1500 kg

Achssatz bestehend aus:

2 x Radstoßdämpfer

2 x Anschraubplatte gerade

2 x Anschraubplatte gebogen

+ Schrauben und Muttern



Abb.	Artikel Nr.	Bezeichnung	Gewicht
1	RSK8100	Radstoßdämpfersatz AL-KO	4,8 kg
2	RSK8300	Radstoßdämpfersatz Knott	2,0 kg

3



Universal-Radstoßdämpfersatz

zum Einschweißen
Achslast 1350 kg

Achssatz bestehend aus:

2 x Radstoßdämpfer

2 x Anschraubplatte U-Form für Fahrzeugrahmen

2 x Befestigungsplatte gekröpft für Schwinghebel

+ Schrauben und Muttern

Einbaulänge Achse unbelastet 235 - 270 mm

zul. Arbeitsbereich 230 - 330 mm

4



Universal-Radstoßdämpfer einzeln

Achslast 1350 kg

Einbaulänge Achse unbelastet 235 - 270 mm

zul. Arbeitsbereich 230 - 330 mm

Länge eingefahren 225 mm

Länge ausgefahren 335 mm

Abb.	Artikel Nr.	Bezeichnung	Gewicht
3	RSK9300	Universal-Radstoßdämpfersatz	2,2 kg
4	RSK9301	Universal-Radstoßdämpfer einzeln	0,5 kg

5



Abb.	Artikel Nr.	Bezeichnung	Gewinde	Länge (mm)	Gewicht
5	WESTF0053	Cellastofeder	M8	125	0,3 kg
6	WESTF0055	Cellastofeder	M10	155	1,0 kg

6



Beachten Sie die vorgeschriebenen Belastungen und unsere Gebrauchsanweisungen.

ACHSSTOSSDÄMPFER AL-KO

Anbau

AL-KO Achsstoßdämpfer können für fast alle Anhängerachsen verwendet werden. Die Skizzen (siehe unten) informieren Sie, welche Einbauvarianten es gibt.

Befestigung am Schwinghebel bei AL-KO Achsen

An AL-KO Achsen gibt es drei Befestigungsmöglichkeiten für den Stoßdämpferhalter am Schwinghebel:

1. Stoßdämpferhalter schraubbar

Bei bestimmten Schmiedeschwinghebeln sind Aufnahmebohrungen vorgesehen, die es ermöglichen, einen Stoßdämpferhalter nachträglich anzuschrauben.

2. Stoßdämpferhalter steckbar



Bei Achsen mit Stabilformschwinghebel. Somit problemlose Nachrüstung ohne Schweißen.

Bei verschiedenen Stabilformschwinghebeln sind Montageöffnungen vorgesehen, die es ermöglichen, einen Stoßdämpferhalter dort einzustecken und mit dem Stoßdämpfer nachträglich zu verschrauben.

3. Stoßdämpferhalter zum Anschweißen

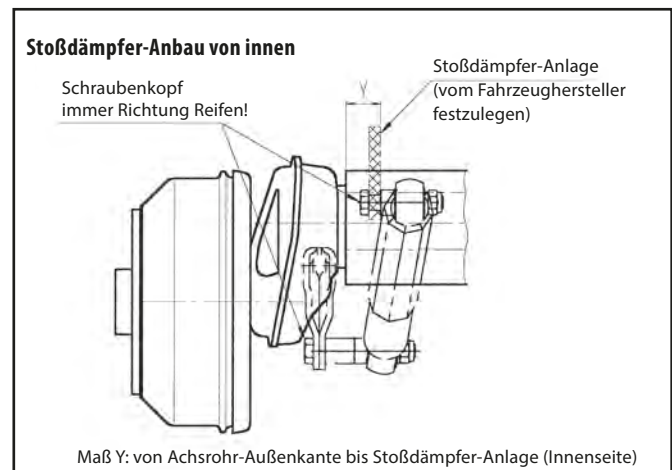
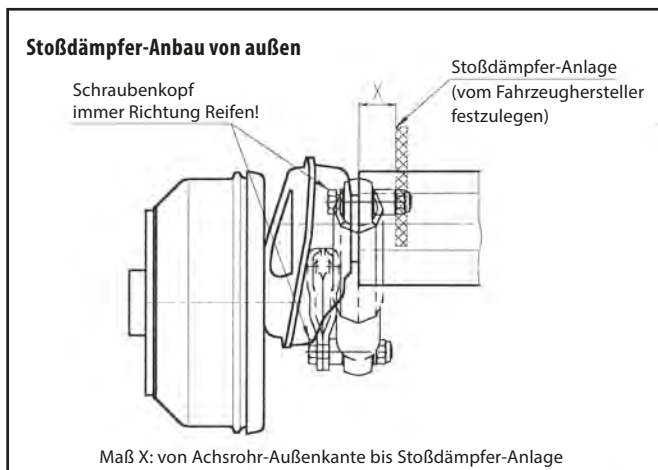
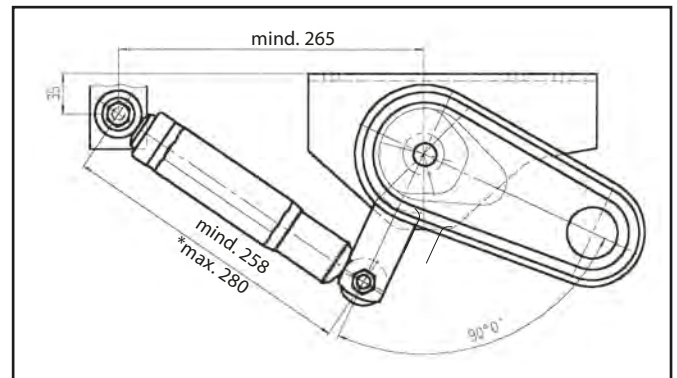


Stoßdämpferhalter geschweißt bei Achsen mit Schmiedeschwinghebel.

Bei Achsen mit Schmiedeschwinghebeln werden bei uns im Werk oder in der Fachwerkstatt bei der Nachrüstung Stoßdämpferhalter nach besonderen Richtlinien angeschweißt.

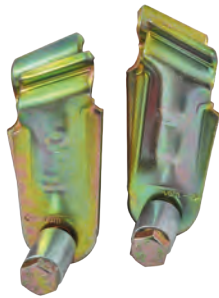
Bei Achsen mit 5° Schwinghebelstellung besteht ebenfalls die Möglichkeit einen Stoßdämpfer nachzurüsten. Wenden Sie sich bitte direkt an uns bezüglich der Anbaurichtlinien.

Gegenbefestigung am Fahrzeugrahmen des Anhängers
 Die Befestigung des Stoßdämpfers am Fahrzeugrahmen muss mit dem Fahrzeughersteller abgestimmt werden. Hierfür werden von AL-KO, je nach Einbausituation, Halteeisen verwendet, die der Fahrzeughersteller an seinem Rahmen anschweißt (Bestell-Nr. 1 312 110).



Beachten Sie die vorgeschriebenen Belastungen und unsere Gebrauchsanweisungen.

1



AL-KO

Radstoßdämpferhalter, nur passend für AL-KO bestehend aus 2 x Steckblech, inkl. Schraubmaterial

Artikel Nr.	Bezeichnung	Gewicht
121 12 57	Radstoßdämpferhalter, 2 Stück	1,00 kg

2



AL-KO

Radstoßdämpferhalter, Stecksatz

Artikel Nr.	Bezeichnung	Gewicht
244 088	Stoßdämpferhalter, 2 Stück	0,40 kg

3



AL-KO

Haltelappen oben

1 Stück zum Einschweißen

Artikel Nr.	Bezeichnung	Gewicht
131 21 10	Haltelappen oben	0,18 kg

4



AL-KO

Halteeisen

1 Stück zum Anschweißen

Artikel Nr.	Bezeichnung	Gewicht
208 631 02 02	Halteeisen	0,25 kg

5



AL-KO

Haltewinkel für Stoßdämpfer AL-KO

40 x 60 x 100 mm, mit 3 Bohrungen à 13 mm, 90° abgewinkelt, schraubbar

Artikel Nr.	Bezeichnung	Gewicht
131 08 50	Stoßdämpferhalter, 1 Stück	0,20 kg

6



AL-KO

Radstoßdämpferhalter AL-KO

bestehend aus 2 Stück
inkl. Schrauben und Muttern

Artikel Nr.	Bezeichnung	Gewicht
121 15 02	Stoßdämpferhalter, 2 Stück	0,80 kg

7



Radstoßdämpferhalter Knott zur Befestigung am Schwinghebel

Artikel Nr.	Ausführung	Maße Gröpfung mm	Gewicht
SH8300	Stoßdämpferhalter gerade	-	0,26 kg
SH8301	Stoßdämpferhalter gekröpft	20	0,27 kg
SH8302	Stoßdämpferhalter gekröpft	36	0,29 kg
SH8303	Stoßdämpferhalter gekröpft	55	0,39 kg

8



Radstoßdämpferhalter Knott zur Befestigung am Rahmen

Artikel Nr.	Bezeichnung	Gewicht
SH8304	Stoßdämpferhalter zur Befestigung am Rahmen	0,10 kg

Beachten Sie die vorgeschriebenen Belastungen und unsere Gebrauchsanweisungen.

PKW-Anhänger-Zubehör

Unterlegkeile



Unterlegkeile aus Kunststoff

Abb.	Artikel Nr.	Bezeichnung	Material	Farbe	Maße mm	Gewicht
1	010 100 114	Unterlegkeil + Halter	Kunststoff	orange	220 x 90 x 100	0,28 kg
2	010 100 100	Unterlegkeil	Kunststoff	schwarz	220 x 90 x 100	0,25 kg
4	010 100 101	Halter für Unterlegkeil	Kunststoff	schwarz	passend für U-Keil schwarz	0,04 kg
2	010 100 102	Unterlegkeil	Kunststoff	weiß	220 x 90 x 100	0,25 kg
4	010 100 103	Halter für Unterlegkeil	Kunststoff	weiß	passend für U-Keil weiß	0,04 kg



Unterlegkeile aus Kunststoff / Metall, mit Griff

Abb.	Artikel Nr.	Bezeichnung	Material	Farbe	Maße mm	Reifen-Radius	Gewicht
5	122 15 17	Unterlegkeil AL-KO	Kunststoff	schwarz	348 x 160 x 190	bis 460 mm	1,96 kg
6	121 33 14	Unterlegkeil AL-KO	Kunststoff	schwarz	343 x 160 x 190	bis 460 mm	1,80 kg
5	122 15 15	Unterlegkeil AL-KO	Kunststoff	schwarz	439 x 200 x 230	bis 530 mm	2,20 kg
7	010 100 115	Unterlegkeil G46	Kunststoff	gelb	385 x 160 x 198	bis 460 mm	1,30 kg
7	010 100 116	Unterlegkeil G53	Kunststoff	gelb	475 x 200 x 227	bis 530 mm	1,80 kg
8	244 373	Unterlegkeil	Metall verzinkt		320 x 120 x 150	bis 360 mm	1,36 kg
8	244 374	Unterlegkeil	Metall verzinkt		360 x 160 x 190	bis 460 mm	2,10 kg
8	244 375	Unterlegkeil	Metall verzinkt		470 x 200 x 230	bis 530 mm	3,35 kg



Halter für Unterlegkeile Metall verzinkt, DIN 76051

Abb.	Artikel Nr.	Bezeichnung	Material	passend für U-Keilbreite	Gewicht
9	244 376	Halter für Unterlegkeil	Metall verzinkt	120 mm	0,50 kg
9	244 377	Halter für Unterlegkeil	Metall verzinkt	160 mm	0,88 kg
9	244 378	Halter für Unterlegkeil	Metall verzinkt	200 mm	0,98 kg



Beachten Sie die vorgeschriebenen Belastungen und unsere Gebrauchsanweisungen.

1



AL-KO

Unterlegkeil Kunststoff schwarz
Reifenradius bis 360 mm

Abb.	Artikel Nr.	Bezeichnung	Material	Farbe	Maße mm	Gewicht
1	123 59 90	Unterlegkeil	Kunststoff	schwarz	320 x 120 x 150	0,20 kg

2



3



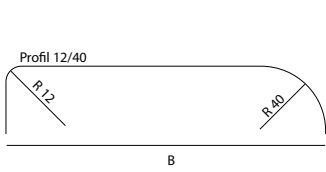
Abb.	Artikel Nr.	Bezeichnung	Material	Farbe	Maße mm	Gewicht
2	123 72 50	Unterlegkeil	Kunststoff	schwarz	232 x 90 100	0,18 kg
3	123 72 51	Halter für Unterlegkeil	Kunststoff	schwarz	135 x 96 x 30	0,03 kg



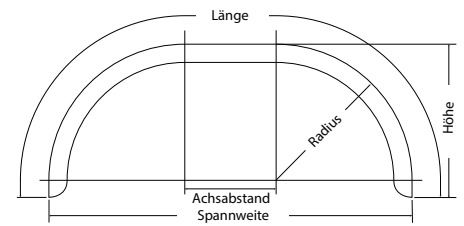
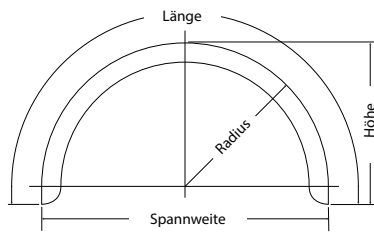
Beachten Sie die vorgeschriebenen Belastungen und unsere Gebrauchsanweisungen.

PKW-Anhänger-Zubehör

Einachs-Kotflügel und Tandem-Kotflügel aus verzinktem Blech, **Innenwand gerade**, Außenwand mit Wulst, Tandem-Kotflügel mit geradem Rücken.



Bordwandanbringung!



1



Einachs-Kotflügel

aus verzinktem Stahlblech, runde Ausführung

2



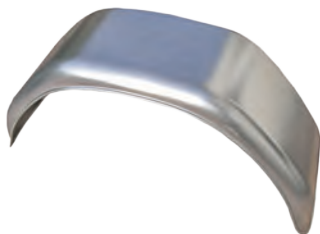
Tandem-Kotflügel

aus verzinktem Stahlblech, runde Ausführung mit geradem Rücken und Durchsetzung



Abb.	Artikel Nr.	Bezeichnung	Material	Ausführung	Breite	Radius	Länge	Spannweite	Achsabstand	Höhe	Gewicht
1	010 100 502	Einachs-Kotflügel	Stahlblech	rund	195	340	1060	680	-	345	2,4 kg
1	010 100 503	Einachs-Kotflügel	Stahlblech	rund	220	400	1285	800	-	415	3,2 kg
1	010 100 500	Einachs-Kotflügel	Stahlblech	rund	150	280	910	560	-	295	1,5 kg
1	010 100 505	Einachs-Kotflügel	Stahlblech	rund	200	375	1210	750	-	390	2,5 kg
1	010 100 507	Einachs-Kotflügel	Stahlblech	rund	220	325	1210	750	-	390	2,5 kg
1	010 100 508	Einachs-Kotflügel	Stahlblech	rund	240	325	1210	750	-	390	2,5 kg
1	010 100 510	Einachs-Kotflügel	Stahlblech	rund	260	375	1210	750	-	390	3,0 kg
1	010 100 512	Einachs-Kotflügel	Stahlblech	rund	280	430	1380	860	-	445	3,0 kg
2	010 100 605	Tandem-Kotflügel	Stahlblech	rund	220	375	2040	1550	800	375	5,0 kg
2	010 100 608	Tandem-Kotflügel	Stahlblech	rund	240	400	2000	1500	700	410	5,0 kg
2	010 100 610	Tandem-Kotflügel	Stahlblech	rund	260	400	2000	1500	700	410	5,0 kg

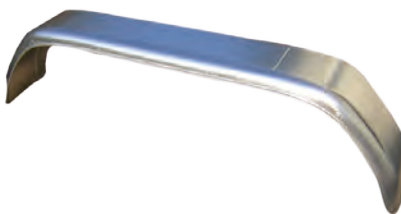
3



Einachs-Kotflügel

aus verzinktem Stahlblech, eckige Ausführung

4



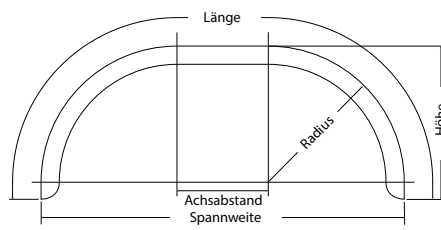
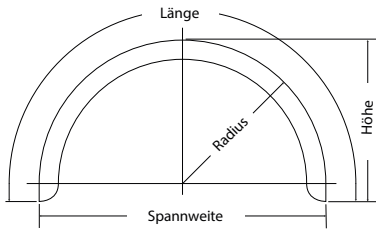
Tandem-Kotflügel

aus verzinktem Stahlblech, mit geradem Rücken und Durchsetzung, eckige Ausführung

Abb.	Artikel Nr.	Bezeichnung	Material	Ausführung	Breite	Länge	Spannweite	Achsabstand	Höhe	Gewicht
3	010 100 406	Einachs-Kotflügel	Stahlblech	eckig	220	1150	750	-	350	2,2 kg
3	010 100 408	Einachs-Kotflügel	Stahlblech	eckig	240	1240	800	-	370	2,0 kg
3	010 100 410	Einachs-Kotflügel	Stahlblech	eckig	260	1240	800	-	370	3,0 kg
4	010 100 705	Tandem-Kotflügel	Stahlblech	eckig	210	1980	1520	700	400	4,5 kg
4	010 100 708	Tandem-Kotflügel	Stahlblech	eckig	230	1980	1520	700	400	4,8 kg
4	010 100 710	Tandem-Kotflügel	Stahlblech	eckig	260	1960	1500	700	370	5,0 kg

Beachten Sie die vorgeschriebenen Belastungen und unsere Gebrauchsanweisungen.

Einachs-Kotflügel und Tandem-Kotflügel aus verzinktem Blech, **Innenwand und Außenwand mit Wulst**
Tandem-Kotflügel mit geradem Rücken, wie z. B. Bootstrailer + Autotransportanhänger.



1



Beide Seiten mit Wulst

Einachs-Kotflügel

aus verzinktem Stahlblech, runde Ausführung

2



Beide Seiten mit Wulst

Tandem-Kotflügel

aus verzinktem Stahlblech, runde Ausführung



Abb.	Artikel Nr.	Bezeichnung	Material	Ausführung	Breite	Radius	Länge	Spannweite	Achsabstand	Höhe	Gewicht
1	010 100 550	Einachs-Kotflügel	Stahlblech	rund	150	250	810	560	-	265	1,5 kg
1	010 100 555	Einachs-Kotflügel	Stahlblech	rund	200	375	1210	750	-	390	2,0 kg
1	010 100 558	Einachs-Kotflügel	Stahlblech	rund	240	400	1285	800	-	415	2,5 kg
1	010 000 560	Einachs-Kotflügel	Stahlblech	rund	260	430	1380	860	-	445	3,0 kg
2	010 100 655	Tandem-Kotflügel	Stahlblech	rund	220	375	2040	1550	800	410	4,5 kg
2	010 100 658	Tandem-Kotflügel	Stahlblech	rund	240	400	1980	1500	700	410	5,0 kg
2	010 100 660	Tandem-Kotflügel	Stahlblech	rund	260	400	1980	1500	700	410	5,0 kg

3



Beide Seiten mit Wulst

Einachs-Kotflügel aus Aluminium
eckige Ausführung, extra stabil

4



Beide Seiten mit Wulst

Tandem-Kotflügel aus Aluminium
eckige Ausführung, extra stabil

Abb.	Artikel Nr.	Bezeichnung	Material	Ausführung	Breite	Länge	Spannweite	Achsabstand	Höhe	Gewicht
3	010 100 780	Einachs-Kotflügel	Aluminium	eckig	200	1220	750	-	350	2,34 kg
3	010 100 782	Einachs-Kotflügel	Aluminium	eckig	220	1320	800	-	400	2,66 kg
3	010 100 784	Einachs-Kotflügel	Aluminium	eckig	240	1320	800	-	400	2,84 kg
4	010 100 794	Tandem-Kotflügel	Aluminium	eckig	240	2000	1500	800	400	4,46 kg
4	010 100 796	Tandem-Kotflügel	Aluminium	eckig	260	2000	1500	800	400	4,74 kg

Beachten Sie die vorgeschriebenen Belastungen und unsere Gebrauchsanweisungen.

PKW-Anhänger-Zubehör

Einachs-Kotflügel aus Kunststoff, **Innenwand gerade**, Außenwand mit Wulst, Kotflügel mit geradem Rücken.

1



Einachs-Kotflügel aus Kunststoff eckige Ausführung

Abb.	Artikel Nr.	Bezeichnung	Material	Ausführung	Breite	Radius	Länge	Spannweite	Achsabstand	Höhe	Gewicht
1	010 100 301	Einachs-Kotflügel	Kunststoff	eckig	220	-	1120	750	-	330	1,0 kg
1	010 100 304	Einachs-Kotflügel	Kunststoff	eckig	240	-	1235	800	-	380	1,5 kg
1	010 100 305	Einachs-Kotflügel	Kunststoff	eckig	260	-	1300	800	-	415	2,0 kg

2



Einachs-Kotflügel aus Kunststoff runde Ausführung

Abb.	Artikel Nr.	Bezeichnung	Material	Ausführung	Breite	Länge	Spannweite	Achsabstand	Höhe	Gewicht
2	010 100 509	Einachs-Kotflügel	Kunststoff	rund	250	1200	750	-	390	1,5 kg

3



Einachs-Kotflügel aus Kunststoff eckige Ausführung, mit geradem Rücken für Pritschenfahrzeuge

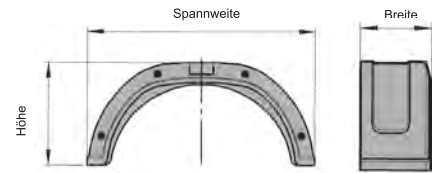
Abb.	Artikel Nr.	Bezeichnung	Material	Ausführung	Breite	Länge	Spannweite	max. Reifengröße	Höhe	Gewicht
3	010 100 308	Einachs-Kotflügel	Kunststoff	eckig	300	1520	895	195 R15	400	3,0 kg
3	010 100 314	Einachs-Kotflügel	Kunststoff	eckig	450	1550	910	195 R16	400	3,1 kg

Beachten Sie die vorgeschriebenen Belastungen und unsere Gebrauchsanweisungen.

1



AL-KO



Einachs-Kotflügel AL-KO aus Kunststoff

Abb.	Artikel Nr.	Bezeichnung	Material	Ausführung	Breite	Länge	Spannweite	Reifenradius	Höhe	Gewicht
1	245 820	Einachs-Kotflügel	Kunststoff	tiefgezogen einachsig	200	1095	720	300	335	1,2 kg
1	245 821	Einachs-Kotflügel	Kunststoff	tiefgezogen einachsig	220	1150	770	325	335	1,4 kg
1	133 59 83	Einachs-Kotflügel	Kunststoff	tiefgezogen einachsig	220	900	680	280	290	1,2 kg
1	245 822	Einachs-Kotflügel	Kunststoff	tiefgezogen einachsig	240	1150	770	325	335	1,5 kg
1	245 823	Einachs-Kotflügel	Kunststoff	tiefgezogen einachsig	260	1180	820	325	335	1,6 kg
1	125 71 30	Einachs-Kotflügel	Kunststoff	gespritzt einachsig	200	1130	730	300	335	1,2 kg
1	125 71 31	Einachs-Kotflügel	Kunststoff	gespritzt einachsig	220	1140	770	325	335	1,4 kg
1	125 81 69	Einachs-Kotflügel	Kunststoff	gespritzt einachsig	140	710	490	203	195	0,8 kg
1	125 81 70	Einachs-Kotflügel	Kunststoff	gespritzt einachsig	180	880	620	254	240	1,2 kg
1	125 81 71	Einachs-Kotflügel	Kunststoff	gespritzt einachsig	190	1030	680	283	300	0,8 kg

2



AL-KO

Einachs-Kotflügel aus Kunststoff, eckig, mit geradem Rücken

Abb.	Artikel Nr.	Bezeichnung	Material	Ausführung	Breite	Spannweite	Reifenradius	Höhe	Gewicht
2	125 95 76	Einachs-Kotflügel	Kunststoff	gespritzt einachsig	200	706	285	335	0,85 kg
2	125 95 77	Einachs-Kotflügel	Kunststoff	gespritzt einachsig	220	776	300	350	0,98 kg
2	125 95 78	Einachs-Kotflügel	Kunststoff	gespritzt einachsig	240	806	325	380	1,13 kg

3



AL-KO

Tandem-Kotflügel aus Kunststoff, eckig, mit geradem Rücken, ohne Spritzschutz

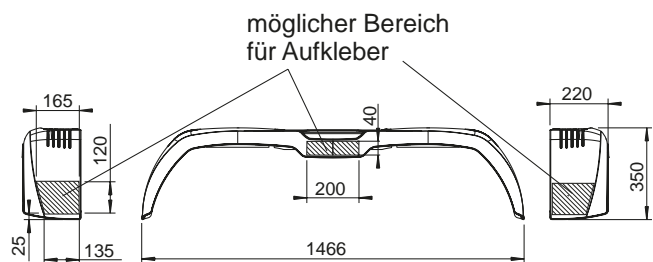
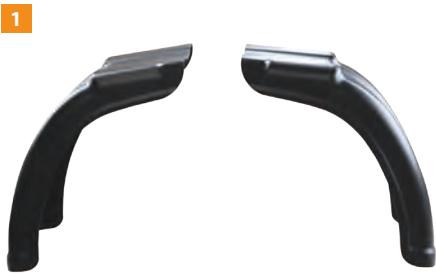
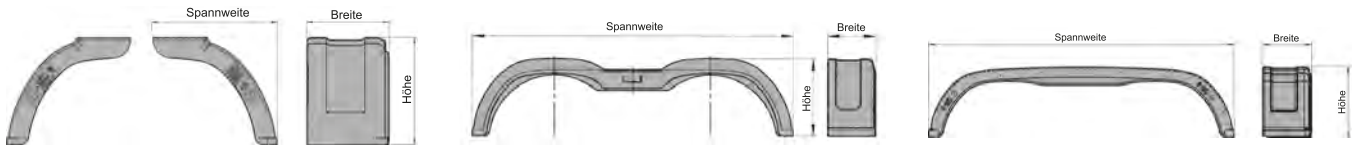


Abb.	Artikel Nr.	Bezeichnung	Material	Ausführung	Breite	Spannweite	Reifenradius	Höhe	Gewicht
3	125 95 85	Tandem-Kotflügel	Kunststoff	gespritzt 2-achsig	220	1466	300	350	1,58 kg
3	125 95 86	Tandem-Kotflügel	Kunststoff	gespritzt 2-achsig	240	1466	325	350	1,71 kg

Beachten Sie die vorgeschriebenen Belastungen und unsere Gebrauchsanweisungen.

PKW-Anhänger-Zubehör

Tandem-Kotflügel aus Kunststoff, Innenwand gerade, Außenwand mit Wulst



AL-KO

Tandem-Kotflügel 2-geteilt, 1 Paar



AL-KO

Tandem-Kotflügel



AL-KO

Tandem-Kotflügel

Abb.	Artikel Nr.	Bezeichnung	Material	Ausführung	Breite	Spannweite	Reifenradius	Höhe	Gewicht
1	121 39 66	Tandem 2-geteilt	Kunststoff	tiefgezogen Tandem	223	340	254	290	0,8 kg
2	122 09 64	Tandem-Kotflügel	Kunststoff	tiefgezogen Tandem	200	1462	335	349	2,0 kg
2	246 120	Tandem-Kotflügel	Kunststoff	tiefgezogen Tandem	220	1462	335	349	2,1 kg
3	125 71 22	Tandem-Kotflügel	Kunststoff	tiefgezogen Tandem	220	1477	335	349	1,5 kg
3	125 71 23	Tandem-Kotflügel	Kunststoff	tiefgezogen Tandem	240	1477	335	345	2,0 kg



AL-KO

Kotflügel AL-KO für Hochlader 1 Stück

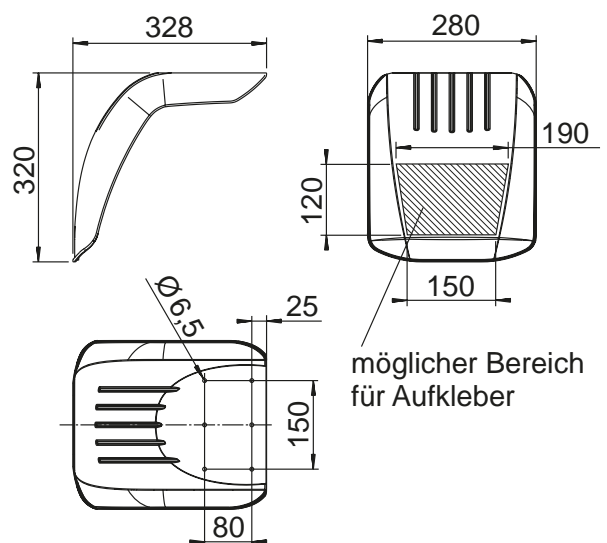


Abb.	Artikel Nr.	Bezeichnung	Material	Ausführung	Breite	Spannweite	Reifenradius	Höhe	Gewicht
4	125 86 34	Tandem-Kotflügel	Kunststoff	gespritzt Tandem	280	328	300	320	0,46 kg

Beachten Sie die vorgeschriebenen Belastungen und unsere Gebrauchsanweisungen.

1



Schmutzfänger, Heckschürze, für LKW

2-teilig, mit Verkehrszeichen: Fahrtrichtungspeil links, Durchfahrt verboten rechts

Abb.	Artikel Nr.	Bezeichnung	B x H mm	Ausführung	Gewicht
1	010 101 130	Schmutzfänger	2400 x 380	für LKW	5,0 kg

2



3



4



Schmutzfänger

Abb.	Artikel Nr.	Bezeichnung	B x H mm	Ausführung	Gewicht
2	010 101 131	Schmutzfänger	400 x 300	für LKW und landwirtschaftliche Fahrzeuge, mit Anbauleiste	1,0 kg
3	010 101 132	Schmutzfänger	300 x 300	für PKW-Anhänger, mit Anbauleiste, schwarz, neutral	0,8 kg
2	010 101 133	Schmutzfänger	350 x 300	für PKW-Anhänger, mit Anbauleiste, schwarz, neutral	0,9 kg
3	010 101 134	Schmutzfänger	200 x 230	für PKW-Anhänger, ohne Anbauleiste, schwarz, neutral	0,5 kg
3	010 101 135	Schmutzfänger	260 x 260	für PKW-Anhänger, ohne Anbauleiste, schwarz, neutral	0,6 kg
4	010 101 136	Schmutzfänger	190 x 225	für PKW-Anhänger, ohne Anbauleiste, schwarz, mit Auf	0,4 kg



Schmutzfänger
auf Wunsch mit Beschriftung
 ab 100 Stk. – Preis auf Anfrage

Beachten Sie die vorgeschriebenen Belastungen und unsere Gebrauchsanweisungen.

Radgröße	Kotflügel Einachs									Kotflügel Tandem geteilt	Kotflügel Tandem			
	245820	245821	1335983	245822	245823	1257130	1257131	1258169	1258170		1213966	246120	1220964	1257122
350 - 8								x						
480/400 - 8								x						
500 - 8									x					
205x8.0 - 10			x							x				
145 R10									x					
195/50 B10			x							x				
205/50 B10			x							x				
400 - 10									x					
450 - 10									x					
500 - 10									x					
135 R12	x					x								
145 R12	x					x								
155 R12	x		x			x				x		x		
155/70 12C			x							x				
195/50 B12			x							x				
135 R13	x					x								
135/70 R13	x					x								
145 R13	x					x						x		
145/70 R13	x					x						x		
155 R13	x	x				x	x				x		x	
155/65 R13	x					x						x		
155/70 R13	x					x						x		
165 R13		x					x				x	x	x	
165/65 R13	x					x						x		
165/70 R13	x	x				x	x				x	x	x	
175 R13		x		x			x				x		x	
175/60 R13			x						x					
175/70 R13		x					x				x		x	
185/70 R13		x		x			x				x		x	
195/50 R13C			x						x					
165 R14		x					x				x	x	x	
165/70 R14		x					x				x	x	x	
175 R14		x					x				x		x	
175 R14C		x		x			x				x		x	x
175/70 R14		x		x			x				x		x	
185 R14		x		x			x				x		x	
185 R14C		x		x			x				x		x	x
185/65 R14				x										x
185/70 R14		x		x			x				x		x	x
185/75 R14C				x										x
195 R14C					x									x
195/65 R14				x										x
195/70 R14				x										x
205 R14C					x									
205/70 R14				x	x									x
215 R14C					x									
155/70 R15		x					x				x	x	x	
175/70 R15		x					x				x		x	
185 R15C					x						x		x	x
185/65 R15				x										x
195/55 R15				x										x
195/70 R15C					x									x
205/70 R15C					x									x
215/70 R15C					x									
225/70 R15C					x									



AL-KO AK 7 für Zugdeichsel rund

AL-KO

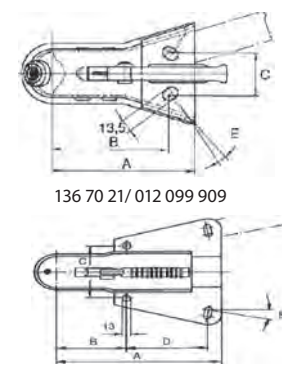
Abb.	Artikel Nr.	Typ / Ausführung	zul. Ges.-Gewicht	zul. Stützlast	Zugstange (mm)	●	Ø (mm)	↓	Anschluss (mm)	Zugstange	Gewicht
1	136 70 22	AK 7 Ausf. A	750 kg	75 kg	35	xx	12,2		54	○	1,30 kg
2	136 70 24	AK 7 Ausf. B	750 kg	75 kg	60		12,5	xxx	90 + 116	○	1,30 kg
2	136 70 25	AK 7 Ausf. C	750 kg	75 kg	70		12,5	xxx	90 + 116	○	1,30 kg
3	136 70 23	AK 7 Ausf. F	750 kg	75 kg	50		12,5	xx	90	○	1,30 kg



AL-KO AK 7 für Zugdeichsel vierkant

AL-KO

Abb.	Artikel Nr.	Typ / Ausführung	zul. Ges.-Gewicht	zul. Stützlast	Zugstange (mm)	●	Ø (mm)	↓	Anschluss (mm)	Zugstange	Gewicht
4	122 43 34	AK 7 Ausf. D	750 kg	75 kg	50		12,5	xx	90	□	1,30 kg
5	122 43 39	AK 7 Ausf. D	750 kg	75 kg	50	xx	10,5	xx	90 / 80 - 90	□	1,30 kg
5	122 47 43	AK 7 Ausf. E	750 kg	75 kg	60	xx	12,5	xx	90 / 90	□	1,30 kg
5	122 43 43	AK 7 Ausf. E	750 kg	75 kg	60	xx	10,5	xx	80-90 / 80 - 90	□	1,30 kg
6	122 43 42	AK 7 Ausf. E	750 kg	75 kg	60	xx	10,5		57	□	1,30 kg
4	136 70 27	AK 7 Ausf. G	750 kg	75 kg	45		12,5	xx	90	□	1,30 kg
4	136 70 28	AK 7 Ausf. H	750 kg	75 kg	70		12,5	xx	90	□	1,30 kg
4	136 70 26	AK 7 Ausf. I	750 kg	75 kg	40		12,5	xx	90	□	1,30 kg



AL-KO AK 750 V-Deichsel / AK V75 V-Deichsel

AL-KO

Abb.	Artikel Nr.	Typ / Ausführung	zul. Ges.-Gewicht	zul. Stützlast	Zugstange (mm)	A (mm)	B (mm)	C (mm)	D (mm)	Zugstange	Gewicht
7	136 70 21	AK 750 V-Deichsel	750 kg	75 kg	siehe Zeichnung	160	130	50	-	V	1,30 kg
7	012 099 909	AKFW 7,5	750 kg	75 kg	siehe Zeichnung	182	136	50	-	V	1,90 kg
8	202 602	AK V75 V-Deichsel	750 kg	75 kg	siehe Zeichnung	262	108	-	125	V	3,00 kg

- Befestigung horizontal
- ↓ Befestigung vertikal

Kugelkupplungen AL-KO

1



AL-KO

Kugelkupplung AL-KO AK 161

2



AL-KO

Kugelkupplung AL-KO AK 161
inkl. Reduzierstücke

3



AL-KO

Kugelkupplung AL-KO AK 161
inkl. Reduzierstücke + Schrauben

Abb.	Artikel Nr.	Typ	zul. Ges.-Gewicht	zul. Stützlast	Zugstange (mm)	●	Ø (mm)	↓	Anschluss (mm)	Zugstange	Gewicht
1	173 02 19	AK 161	1600 kg	120 kg	50	xx	12	x	40 + 47-54	○	1,60 kg
2	173 02 18	AK 161	1600 kg	120 kg	35/45/50	xx	12	x	40 + 47-54	○	1,70 kg
3	173 02 20	AK 161	1600 kg	120 kg	35/45/50	xx	12	x	40 + 47-54	○	1,90 kg

4



AL-KO

Kugelkupplung AL-KO AK 270

5



AL-KO

Kugelkupplung AL-KO AK 270
inkl. Reduzierstücke + Schrauben

6



AL-KO

Kugelkupplung AL-KO AK 270
inkl. Reduzierstücke + Schrauben

Abb.	Artikel Nr.	Typ	zul. Ges.-Gewicht	zul. Stützlast	Zugstange (mm)	●	Ø (mm)	↓	Anschluss (mm)	Zugstange	Gewicht
4	173 00 82	AK 270	2700 kg	120 kg	50	xx	12	x	40 + 47-54	○	1,70 kg
5	173 00 83	AK 270	2700 kg	120 kg	35/40/45/50	xx	12	x	40 + 47-54	○	1,90 kg
6	173 00 84	AK 270	2700 kg	120 kg	35/40/45/50	xx	12	x	40 + 47-54	○	1,90 kg

SICHERHEITSPUS 1

Stellung offen
Der Handgriff zeigt schräg nach oben und signalisiert dem Bediener, dass er geöffnet ist.



SOFTTOUCHGRIFF

Im roten Bereich des Handgriffes wird eine weiche und somit haftende Kunststoffmischung eingesetzt. Zusätzlich dient die Nase am Handgriffende als Abrutschsicherung.

SICHERHEITSPUS 2

Stellung geschlossen
Die Kugel des PKW's ist eingetaucht und hat den Sicherungshebel entriegelt. Erst jetzt nimmt der Handgriff die horizontale Position ein und signalisiert dem Bediener, dass eine sichere Verbindung hergestellt wurde.



Sicherungshebel für fehlerfreies Ankuppeln

VERSCHLEISSANZEIGE

Solange die Markierung im positiven Bereich ist, ist die Anhängerkupplung in Ordnung.

SICHERHEITSPUS 3

Anzeige für richtiges Ankuppeln
In der geschlossenen Stellung wird zusätzlich die grüne Sicherheitsanzeige durch die Kugelkupplung des PKW's herausgedrückt und somit sichtbar. Sie signalisiert dem Bediener nochmals, dass der Anhänger sicher mit dem PKW verbunden ist. Eine Scheinverriegelung wird somit verhindert. Die Fahrt kann beginnen.

- Befestigung horizontal
- ↓ Befestigung vertikal

PKW-Anhänger-Ersatzteile

Kugelkupplungen AL-KO



AL-KO AK 301 / AK 351



Abb.	Artikel Nr.	Typ	zul. Ges.-Gewicht	zul. Stützlast	Zugstange (mm)	●	Ø (mm)	↓	Anschluss (mm)	Zugstange	Gewicht
1	122 17 46	AK 301	3000 kg	325 kg	50	xx	12,2	x	40 + 50	○	2,90 kg
3	122 37 15	AK 301	3000 kg	325 kg	45 + 50	xx	12,2	x	40 + 50	○	3,30 kg
2	122 26 36	AK 351	3500 kg	350 kg	60	xx	16,2		54	○	3,00 kg
2	122 37 16*	AK 351	3500 kg	350 kg	60	xx	16,2		54	○	3,40 kg
2	122 43 33**	AK 351	3500 kg	350 kg	60	xx	12,2		54	○	3,00 kg

*inkl. Soft-Dock und Schraubmaterial

**inkl. Schraubmaterial



Kugelkupplung AL-KO AK 301
abschließbar, inkl. Safety-Ball und Soft-Dock



Kugelkupplung AL-KO AK 351
abschließbar, inkl. Safety-Ball und Soft-Dock



Kugelkupplung Knott, abschließbar

Abb.	Artikel Nr.	Typ / Ausführung	zul. Ges.-Gewicht	zul. Stützlast	Zugstange (mm)	●	Ø (mm)	↓	Anschluss (mm)	Zugstange	Gewicht
4	122 34 27	AL-KO AK 301	3000 kg	325 kg	50 + 45	xx	12,2	x	40 + 50	○	3,50 kg
5	122 34 28	AL-KO AK 351	3500 kg	350 kg	60	xx	16,2		54	○	3,60 kg
6	012 099 951	Knott AV30-A	3000 kg	300 kg	50	x	12,5	x	A 40	○	4,10 kg
6	012 099 952	Knott AV30-A	3000 kg	300 kg	50	x	12,5 / 14,5	x	A 40	○	4,40 kg
6	012 099 953	Knott AV30-A	3000 kg	300 kg	50	x	14,5	x	A 40	○	4,10 kg
6	012 099 955	Knott AV30 SET	3000 kg	300 kg	50 + 45	x	12,5	x	A 40	○	4,30 kg
6	012 099 954	Knott AV35	3500 kg	350 kg	60	xx	14,5		A 54	○	4,60 kg



Kugelkupplungen ALBE



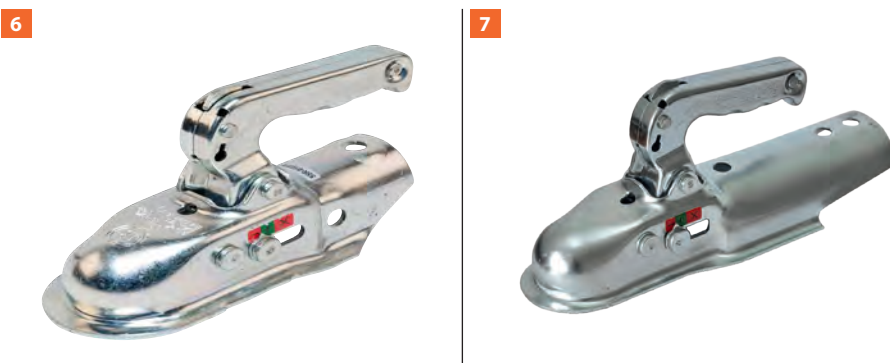
EM 80-R mit Standard-Griff, Sonderkupplungen und Kupplungen mit Horizontalverschraubung auf Anfrage

Abb.	Artikel Nr.	Typ / Ausführung	zul. Ges.-Gewicht	zul. Stützlast	Zugstange (mm)	●	∅ (mm)	↓	Anschluss (mm)	Zugstange	Gewicht
1	012 099 900	EM 80-R Ausf. A	800 kg	75 kg	45	x	12,5	x	A 40	○	1,20 kg
2	012 099 901	EM 80-R Ausf. E	800 kg	75 kg	50		11	xx	A 90	○	1,20 kg
2	012 099 902	EM 80-R Ausf. F	800 kg	75 kg	60		11	xx	A 90	○	1,20 kg
2	012 100 001	EM 80-R Ausf. GK	800 kg	75 kg	70		12,5	xx	A 90	○	1,20 kg
3	012 100 002	EM 80-R Ausf. G	800 kg	75 kg	70		12,5	xxx	A 90+116	○	1,30 kg



EM 80-V mit Standard-Griff, Sonderkupplungen und Kupplungen mit Horizontalverschraubung auf Anfrage

Abb.	Artikel Nr.	Typ / Ausführung	zul. Ges.-Gewicht	zul. Stützlast	Zugstange (mm)	●	∅ (mm)	↓	Anschluss (mm)	Zugstange	Gewicht
4	012 099 905	EM 80-V Ausf. K	800 kg	75 kg	45		11	xx	M11 A 90	□	1,20 kg
4	012 099 906	EM 80-V Ausf. E	800 kg	75 kg	50		11	xx	M11 A 90	□	1,20 kg
4	012 099 907	EM 80-V Ausf. F	800 kg	75 kg	60		11	xx	M11 A 90	□	1,30 kg
4	012 099 908	EM 80-V Ausf. G	800 kg	75 kg	70		11	xx	M11 A 90	□	1,30 kg
4	012 099 920	EM 80-V Ausf. F	800 kg	75 kg	60	xx	11	xx	M11 A 90	□	1,30 kg
5	012 099 907-H	mit Steckerhalter	800 kg	75 kg	60	xx	11	xx	M11 A 90	□	1,30 kg



EM 150-R / 220-R mit Standard-Griff, Sonderkupplungen auf Anfrage

Abb.	Artikel Nr.	Typ / Ausführung	zul. Ges.-Gewicht	zul. Stützlast	Zugstange (mm)	●	∅ (mm)	↓	Anschluss (mm)	Zugstange	Gewicht
6	012 100 003	EM 150-R Ausf. A	1500 kg	100 kg	45	x	12,5	x	A 40	○	1,40 kg
6	012 100 004	EM 150-R Ausf. B	1500 kg	100 kg	50	x	12,5	x	A 40	○	1,40 kg
7	012 100 007	EM 150-R Ausf. G	1500 kg	100 kg	70		12,5	xxx	A90+116	○	1,60 kg
6	012 100 005	EM 220-R Ausf. A	2200 kg	100 kg	45	x	12,5	x	A 40	○	1,80 kg
6	012 100 006	EM 220-R Ausf. B	2200 kg	100 kg	50	x	12,5	x	A 40	○	1,80 kg

● Befestigung horizontal
↓ Befestigung vertikal



EM 300-R / EM 350-R mit Standard-Griff, Bohrung für Kreuzverschraubung 12,5 + 14,5 mm, Sonderkupplungen auf Anfrage

Abb.	Artikel Nr.	Typ / Ausführung	zul. Ges.-Gewicht	zul. Stützlast	Zugstange (mm)	●	↓	Anschluss (mm)	Zugstange	Gewicht
1	012 100 010	EM 300-R Ausf. A	3000 kg	150 kg	45	12,5	12,5	40	○	2,20 kg
1	012 100 011	EM 300-R Ausf. B	3000 kg	150 kg	50	12,5	12,5	40	○	2,20 kg
2	012 100 015	EM 300-R-BH	3000 kg	150 kg	45 + 50	12,5	12,5	40+50	○	2,60 kg
1	012 100 075	EM 300-R Ausf. B	3000 kg	150 kg	50	14,5	12,5	40	○	2,20 kg
1	012 100 074	EM 300-R Ausf. B	3000 kg	150 kg	50	14,5	14,5	40	○	2,20 kg
1	012 100 052	EM 350-R Ausf. B	3500 kg	200 kg	50	12,5	12,5	40	○	2,60 kg
1	012 100 055	EM 350-R Ausf. C	3500 kg	200 kg	60	12,5	12,5	40	○	2,70 kg
1	012 100 056	EM 350-R Ausf. D	3500 kg	200 kg	65	12,5	12,5	40	○	2,70 kg
1	012 100 060	EM 350-R Ausf. B	3500 kg	200 kg	50	14,5	12,5	40	○	2,60 kg
1	012 100 061	EM 350-R Ausf. B	3500 kg	200 kg	50	14,5	14,5	40	○	2,60 kg
1	012 100 062-B	EM 350-R Ausf. C	3500 kg	200 kg	60	14,5	12,5	40	○	2,70 kg
1	012 100 063	EM 350-R Ausf. C	3500 kg	200 kg	60	14,5	14,5	40	○	2,70 kg
1	012 100 064	EM 350-R Ausf. D	3500 kg	200 kg	65	14,5	12,5	40	○	2,80 kg
1	012 100 065	EM 350-R Ausf. D	3500 kg	200 kg	65	14,5	14,5	40	○	2,70 kg
3	012 100 066	EM 350-R Ausf. CH	3500 kg	200 kg	60	2x 14,5	-	54	○	2,70 kg



- Befestigung horizontal
- ↓ Befestigung vertikal



Kugelkupplung SPP

Abb.	Artikel Nr.	Typ / Ausf.	zul. Ges.-Gewicht	zul. Stützlast	Zugstange (mm)	●	Ø (mm)	↓	Anschluss mm	Zugstange	Gewicht
1	012 099 933	ZSK-750C	750 kg	75 kg	50		12,5	xx	90	○	1,20 kg
2	012 099 932	ZSK-750D	750 kg	75 kg	60		12,5	xx	90	○	1,20 kg
2	012 099 931	ZSK-750E	750 kg	75 kg	70		12,5	xx	90	○	1,40 kg



Kugelkupplung SPP

Abb.	Artikel Nr.	Typ / Ausf.	zul. Ges.-Gewicht	zul. Stützlast	Zugstange (mm)	●	Ø (mm)	↓	Anschluss mm	Zugstange	Gewicht
3	012 099 937	ZSK-750I	750 kg	75 kg	60	xx	12,5	xx	90 / 85 - 90	□	1,40 kg
4	012 099 939	ZSK-750H	750 kg	75 kg	50		12,5	xx	90	□	1,40 kg
5	012 099 940	ZSK-750J	750 kg	75 kg	70		12,5	xx	90	□	1,40 kg
4	012 099 942	ZSK-750L	750 kg	75 kg	40		12,5	xx	90	□	1,20 kg
4	012 099 943	ZSK-750G	750 kg	75 kg	45		12,5	xx	90	□	1,20 kg

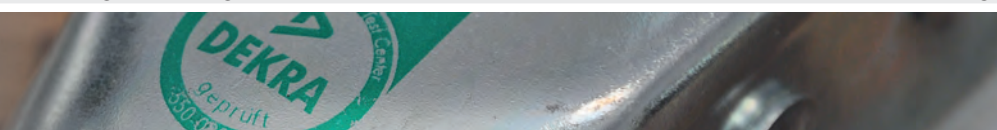


Kugelkupplung SPP

Abb.	Artikel Nr.	Typ / Ausf.	zul. Ges.-Gewicht	zul. Stützlast	Zugstange (mm)	●	Ø (mm)	↓	Anschluss mm	Zugstange	Gewicht
6	012 099 941	ZSK-750K	750 kg	75 kg	V-Deichsel	xx	12,5	xx	40 + 50	V	1,30 kg
7	012 099 936	DV-01.750	750 kg	75 kg	V-Deichsel		12,5	xxxx	100 / 130 / 168	V	3,00 kg
8	012 099 938	BC1200 GG	1200 kg	100 kg	70		12,5	xxx	90 + 116	○	1,20 kg



Alle SPP-Kupplungen sind
DEKRA-geprüft



- Befestigung horizontal
- ↓ Befestigung vertikal

1



2



3



*inkl. Adapter und Schraubmaterial

Kugelkupplung SPP

Abb.	Artikel Nr.	Typ / Ausf.	zul. Ges.-Gewicht	zul. Stützlast	Zugstange (mm)	●	Ø (mm)	↓	Anschluss mm	Zugstange	Gewicht
1	012 099 968	ZSK-1300E	1300 kg	100 kg	50		12,5	xx	90	○	1,80 kg
1	012 099 969	ZSK-1300F	1300 kg	100 kg	60		12,5	xx	90	○	1,80 kg
1	012 099 971	ZSK-1300G	1300 kg	100 kg	70		12,5	xx	90	○	1,80 kg
2	012 099 972	ZSK-1300H	1300 kg	100 kg	50		12,5	xx	90	□	1,80 kg
2	012 099 973	ZSK-1300I	1300 kg	100 kg	60		12,5	xx	90	□	1,80 kg
2	012 099 974	ZSK-1300J	1300 kg	100 kg	70		12,5	xx	90	□	1,80 kg
3	012 099 977	ZSK-1300A	1300 kg	100 kg	35	xx	12,5		54	○	1,80 kg
3	012 099 978*	ZSK-1300C	1300 kg	100 kg	35-50	xx	12,5		47-54	○	2,50 kg

4



5



Kugelkupplung SPP

Abb.	Artikel Nr.	Typ / Ausf.	zul. Ges.-Gewicht	zul. Stützlast	Zugstange (mm)	●	Ø (mm)	↓	Anschluss mm	Zugstange	Gewicht
4	012 100 040	ZSK-2000C	2000 kg	100 kg	50	xx	12,5	x	40 - 55	○	1,80 kg
5	012 100 047	BC-2200B	2200 kg	120 kg	50	x	12,5	x	40	○	1,80 kg

6



7



8



Kugelkupplung SPP

Abb.	Artikel Nr.	Typ / Ausf.	zul. Ges.-Gewicht	zul. Stützlast	Zugstange (mm)	●	Ø (mm)	↓	Anschluss mm	Zugstange	Gewicht
6	012 099 911	BC-3000C	3000 kg	150 kg	50	xx	12,5	x	40-55	○	2,30 kg
7	012 099 912	BC-3000B	3000 kg	150 kg	50	x	12,5	x	40	○	2,30 kg
7	012 099 913	BC-3000A	3000 kg	150 kg	45	x	12,5	x	40	○	2,30 kg
8	012 099 915-E1	BC-3500E1	3500 kg	350 kg	60	xx	14,5		54	○	2,50 kg

- Befestigung horizontal
- ↓ Befestigung vertikal



Kugelpkupplung SPP
mit Soft-Griff und Schloss



Kugelpkupplung SPP
mit Soft-Griff und Schloss



Kugelpkupplung SPP
mit Soft-Griff und Schloss



Abb.	Artikel Nr.	Typ / Ausf.	zul. Ges.-Gewicht	zul. Stützlast	Zugstange (mm)	●	Ø (mm)	↓	Anschluss mm	Zugstange	Gewicht
1	012 099 914	BC-3000C	3000 kg	150 kg	35-50	x	12,5	x	40 mm	○	2,80 kg
2	012 099 919	BC-3500A	3500 kg	350 kg	50	x	12,5	x	40 mm	○	3,22 kg
2	012 099 921	BC-3500A	3500 kg	350 kg	50	x	12,5 / 14,5	x	40 mm	○	3,22 kg
2	012 099 922	BC-3500A	3500 kg	350 kg	50	x	14,5	x	40 mm	○	3,22 kg
3	012 099 925	BC-3500A	3500 kg	350 kg	60	xx	14,5		54 mm	○	3,22 kg
3	012 099 923	BC-3500E	3500 kg	350 kg	60	xx	16,5		54 mm	○	3,22 kg



Kugelpkupplungen SPP
zum Aufsetzen auf das Zugrohr



Kugelpkupplungen SPP
zum Aufsetzen auf das Zugrohr, mit Soft-Griff



Abb.	Artikel Nr.	Typ / Ausf.	zul. Ges.-Gewicht	zul. Stützlast	Zugstange (mm)	●	Ø (mm)	↓	Anschluss mm	Zugstange	Gewicht
4	012 099 928	BC-1200M	1200 kg	120 kg	-	-	12,5	xx	76	○	2,72 kg
5	012 099 929	BC-1200M	1200 kg	120 kg	-	-	12,5	xx	76	○	3,05 kg



Adaptersatz für Kugelpkupplung
inkl. Schraubmaterial



Steckschloss für SPP Soft-Griff
Schließzylinder mit 2 Schlüsseln

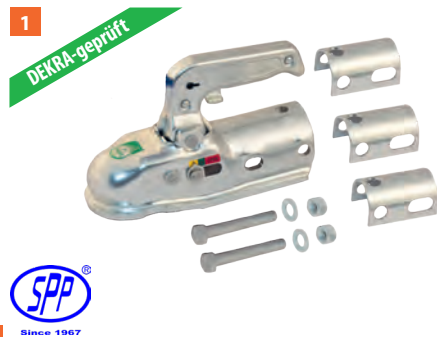


Abb.	Artikel Nr.	Bezeichnung	Gewicht
6	012 100 300	Adaptersatz für Kugelpkupplung	0,54 kg
7	012 200 121	Steckschloss für SPP Soft-Griff	0,30 kg

- Befestigung horizontal
- ↓ Befestigung vertikal

PKW-Anhänger-Ersatzteile

Kugelpkuplungen Komplettsätze



1
DEKRA-geprüft



SPP Kombi-Kugelpkupplung



2
DEKRA-geprüft



SPP Kombi-Kugelpkupplung



3

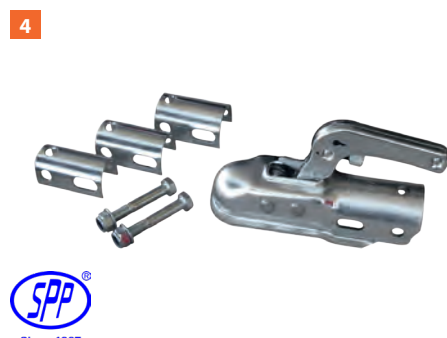


Winterhoff Kombi-Kugelpkupplung

Abb.	Artikel Nr.	Typ / Ausführung	zul. Ges.-Gewicht	zul. Stützlast	Zugstange (mm)	●	Ø (mm)	↓	Anschluss (mm)	Zugstange	Gewicht
1	012 100 120	BC-3000.1D	3000 kg	150 kg	35/45/50	xx	12,5	x	40 / 47-55	○	2,90 kg
2	012 100 038	BC-3000C	3000 kg	150 kg	35/45/50	xx	12,5	x	40 / 50-54	○	2,80 kg
3	012 100 016	WW 30	3000 kg	150 kg	35/45/50	xx	12,2	x	40 / 47-55	○	3,50 kg

Empfehlung

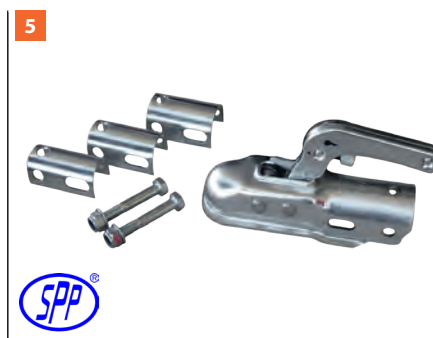
BC3000 und WW 30 deckt einen Großteil aller Kupplungen ab



4



SPP Kombi-Kugelpkupplung



5



SPP Kombi-Kugelpkupplung



6



SPP Kombi-Kugelpkupplung, 2300 kg
inkl. Faltenbalg

Abb.	Artikel Nr.	Typ / Ausführung	zul. Ges.-Gewicht	zul. Stützlast	Zugstange (mm)	●	Ø (mm)	↓	Anschluss (mm)	Zugstange	Gewicht
4	012 099 979	ZSK-1700D	1700 kg	100 kg	35/45/50	xx	12,5	x	40 / 47-54	○	2,60 kg
5	012 100 034	BC-2300C	2300 kg	120 kg	35/45/50	xx	12,5	x	40 / 50-54	○	2,80 kg
6	012 100 019	BC-2300C	2300 kg	120 kg	35/45/50	xx	12,5	x	40 / 50-54	○	2,80 kg



7



SPP Kombi-Kugelpkupplung, 2000 kg
mit Reduzierstücken
Universal-Faltenbalg und Soft-Dock



8



SPP Kombi-Kugelpkupplung, 3000 kg
mit Reduzierstücken
Universal-Faltenbalg und Soft-Dock



9



ALBE Kombi-Kugelpkupplung

Abb.	Artikel Nr.	Typ / Ausführung	zul. Ges.-Gewicht	zul. Stützlast	Zugstange (mm)	●	Ø (mm)	↓	Anschluss (mm)	Zugstange	Gewicht
7	012 100 059	Faltenbalg, Soft-Dock	2000 kg	120 kg	35/45/50	xx	12,5	x	40 / 50-54	○	3,00 kg
8	012 100 049	Faltenbalg, Soft-Dock	3000 kg	150 kg	35/45/50	xx	12,5	x	40 / 50-54	○	3,70 kg
9	012 100 015	EM 300-R	3000 kg	150 kg	45/50	xx	12,2	x	40 / 50-54	○	2,80 kg

- Befestigung horizontal
- ↓ Befestigung vertikal

1



2



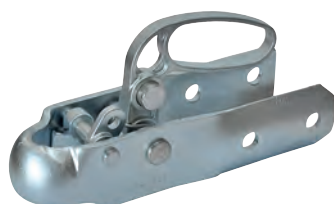
3



Kugelpkupplung mit Flachgriff für Fahrzeuge mit Hecktüren

Abb.	Artikel Nr.	Typ / Ausf.	zul. Ges.-Gewicht	zul. Stützlast	Zugstange (mm)	●	Ø (mm)	↓	Anschluss mm	Zugstange	Gewicht
1	012 100 090	EM 80R GS	800 kg	75 kg	70		12,5	xxx	A 90+116	○	1,30 kg
1	012 100 093	EM 150	1500 kg	100 kg	70		12,5	xxx	A 90+116	○	1,50 kg
2	012 100 092	EM 80V-FS	800 kg	75 kg	60		12,5	xx	A 90	□	1,40 kg
3	012 100 008	EM 150R-AS	1500 kg	100 kg	45	x	12,5	x	A 40	○	1,90 kg
3	012 100 091	EM 220R-BS	2200 kg	100 kg	50/51	x	12,5	x	A 40	○	2,00 kg

4



5



6



Kugelpkupplung DDR

Kugelpkupplung DDR

Kugelpkupplung Winterhoff

Abb.	Artikel Nr.	Typ / Ausf.	zul. Ges.-Gewicht	zul. Stützlast	Zugstange (mm)	●	Ø (mm)	↓	Anschluss mm	Zugstange	Gewicht
4	012 100 083	KK 92 A	1600 kg	120 kg	70	xx	12		M12 A 55	○	1,40 kg
4	012 100 084	KK 92 B	1600 kg	120 kg	60	xx	12		M12 A 55	○	1,40 kg
5	012 100 085	KK 92 F	1600 kg	120 kg	60	xx	12		M12 A 55	□	1,40 kg
6	012 099 981	WW 30 K	3000 kg	150 kg	50	xx	14/12	x	A 40	○	2,60 kg

7



8



9



Kugelpkupplung Winterhoff



Abb.	Artikel Nr.	Typ / Ausf.	zul. Ges.-Gewicht	zul. Stützlast	Zugstange (mm)	●	Ø (mm)	↓	Anschluss mm	Zugstange	Gewicht
7	012 100 077	WW 20-F1	2000 kg	100 kg	60		12,5	xxx	90 + 116	○	2,43 kg
7	012 100 078	WW 20-F2	2000 kg	100 kg	70		12,5	xxx	90 + 116	○	2,44 kg
8	012 100 076	WW 200-C4-H	3000 kg	150 kg	80		12,5	xx	116	○	3,65 kg
8	012 100 097	WW 200-C7-H	3000 kg	150 kg	70		12,5	xxx	90 + 116	○	3,65 kg
9	012 099 980	für Humbaur	750 kg	75 kg	60	xx	12,5	xx	90 / 75	□	1,30 kg

- Befestigung horizontal
- ↓ Befestigung vertikal



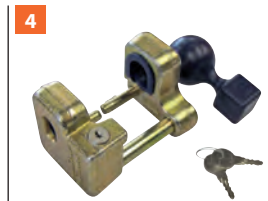
Spurstabilisierungskupplung
WS 3000 / WS 3500, kreuz / parallel verschraubt



Reibbeläge für Winterhoff
WS 3000 / 3500 ab 08/2002



Reibbeläge für Winterhoff
WS 3000 / 3500 bis 07/2002



Diebstahlsicherung
ROBSTOP für WS 3000 / 3500

Abb.	Artikel Nr.	Bezeichnung	zul. Ges.-Gewicht	zul. Stützlast	Zugstange (mm)	●	Ø (mm)	↓	Anschluss (mm)	Zugstange	Gewicht
1	012 100 020	WS 3000	3000 kg	150 kg	35 - 50	x	12 / 12	x	40 + 54	○	6,50 kg
1	012 100 044	WS 3000	3000 kg	150 kg	50	x	14 / 14	x	40	○	5,80 kg
1	012 100 045	WS 3000	3000 kg	150 kg	50	x	14 / 12	x	40	○	5,80 kg
1	012 100 039	WS 3500	3500 kg	150 kg	60	x	14 / 14	x	54	○	6,50 kg
1	012 100 041	WS 3500	3500 kg	150 kg	60	xx	16 / 16		54	○	6,50 kg
1	012 100 043	WS 3500	3500 kg	150 kg	65	x	14 / 14	x	40	○	6,50 kg
2	012 101 005	Reibbeläge für Winterhoff WS 3000, ab 08/2002									0,03 kg
3	012 101 006	Reibbeläge für Winterhoff WS 3000, bis 07/2002									0,24 kg
4	012 100 020-ROB	Diebstahlsicherung ROBSTOP für WS 3000									1,48 kg
4	012 100 021-ROB	Diebstahlsicherung ROBSTOP für WS 3500									1,55 kg
-	012 100 020/1	Faltenbalg für WS 3000 / 3500									0,20 kg
-	012 100 033	Handgriff für WS 3000 / 3500									0,75 kg

5 AL-KO



Spurstabilisierungskupplung AL-KO
AKS 3004 / 3504
*inkl. Safety Ball + Schloss

Abb.	Artikel Nr.	Bezeichnung	zul. Ges.-Gewicht	zul. Stützlast	Zugstange (mm)	●	Ø (mm)	↓	Anschluss (mm)	Zugstange	Gewicht
5	122 51 55*	AKS 3004 Set	3000 kg	150 kg	35 - 50	xx	12,1	x	40 / 47 - 54	○	5,40 kg
5	122 51 58	AKS 3004	3000 kg	150 kg	35 - 50	xx	12,1	x	40 / 47 - 54	○	4,20 kg
5	122 57 61*	AKS 3504	3500 kg	350 kg	60	xx	16,2		54	○	4,90 kg
5	122 57 63*	AKS 3504	3500 kg	350 kg	60	xx	14,5	x	40 / 40 - 54	○	4,90 kg

6 AL-KO



Beläge für AL-KO AKS 2000
schraubbar

7 AL-KO



Reibelement für AL-KO AKS 1300

8 AL-KO



Reibbeläge für AL-KO AKS 2004 / 3004, seitlich

9 AL-KO



Reibbeläge für AL-KO AKS 2004 / 3004 vorne + hinten

10 AL-KO



Reibbeläge für AL-KO AKS 3004, vorne + hinten

Abb.	Artikel Nr.	Bezeichnung	für Kugelkupplung	Gewicht
6	122 07 58	Beläge für AL-KO Kugelkupplung, schraubbar	AKS 2000	0,13 kg
7	122 07 59	Reibelement für AL-KO Kugelkupplung	AKS 1300	0,12 kg
8	122 07 55	Reibbeläge für AL-KO Kugelkupplung, seitlich	AKS 2000 / 2004 / 3004 / 3504	0,07 kg
9	122 07 56	Reibbeläge für AL-KO Kugelkupplung, vorne und hinten	AKS 2004 / 3004	0,07 kg
10	691 418	Reibbeläge für AL-KO Kugelkupplung, vorne und hinten	AKS 3004 / 3504	0,04 kg

- Befestigung horizontal
- ↓ Befestigung vertikal

1



Spurstabilisierungskupplung BPW iSC

kreuz / parallel verschraubt

inkl. Universal-Faltenbalg, Ball-Cap, Safety-Ball

Abb.	Artikel Nr.	Bezeichnung	zul. Ges.-Gewicht	zul. Stützlast	Zugstange (mm)	●	Ø (mm)	↓	Anschluss (mm)	Zugstange	Gewicht
1	012 150 130	ZKAS 3,0 t	3000 kg	150 kg	35-50	x	12 / 12	x	40 + 54	○	5,80 kg
1	012 150 131	ZKAS 3,5 t	3500 kg	150 kg	60-65	xx	14 / 14		54	○	7,40 kg
-	012 101 105	Reibbeläge für BPW iSC 3,0 t + 3,5 t									0,03 kg

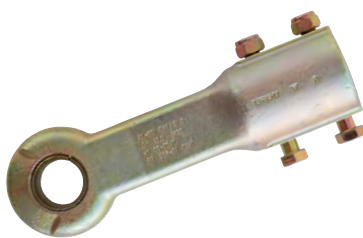
2

AL-KO



3

AL-KO



4

AL-KO



Zugöse AL-KO

Zugöse AL-KO

Zugöse AL-KO

Abb.	Artikel Nr.	Bezeichnung	zul. Ges.-Gewicht	zul. Stützlast	Zugstange (mm)	●	Ø (mm)	↓	Anschluss (mm)	Zugstange	Gewicht
2	121 33 50	Zugöse AL-KO	2700 kg	150 kg	Ø 50	xx	12,2		50	○	3,50 kg
3	122 41 14	Zugöse AL-KO	3500 kg	350 kg	Ø 60	xx	16		54	○	5,40 kg
4	122 46 60	Zugöse AL-KO	3000 kg	150 kg	Ø 45	xx	12,2		54	○	4,00 kg

5

KNOTT
BREMSENTECHNIK



6

KNOTT
BREMSENTECHNIK



7



Zugöse Knott

Zugöse Knott

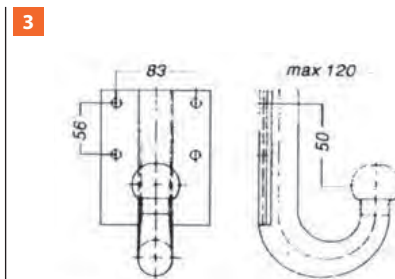
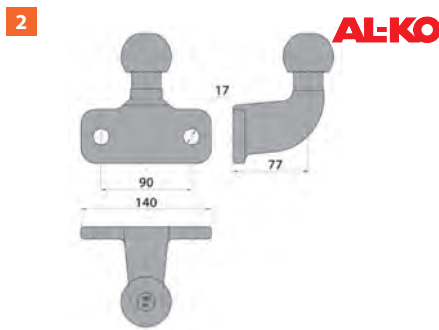
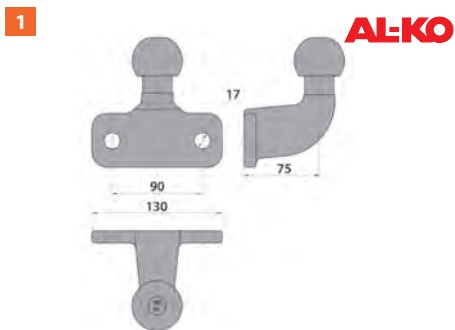
Zugöse BPW

Abb.	Artikel Nr.	Bezeichnung	zul. Ges.-Gewicht	zul. Stützlast	Zugstange (mm)	●	Ø (mm)	↓	Anschluss (mm)	Zugstange	Gewicht
5	012 500 100	Zugöse Knott	3500 kg	150 kg	Ø 45	x	12,5	x	40	○	3,30 kg
5	012 500 101	Zugöse Knott	3500 kg	150 kg	Ø 50	x	12,5	x	40	○	3,30 kg
5	012 500 108	Zugöse Knott	3500 kg	150 kg	Ø 50	x	12,5 / 14,5	x	A 40	○	3,30 kg
5	012 500 111	Zugöse Knott	3500 kg	150 kg	Ø 50	x	14,5	x	A 40	○	3,30 kg
5	012 500 115	Zugöse Knott	3500 kg	350 kg	Ø 60	x	14,5	x	A 40	○	3,80 kg
6	012 500 110	Zugöse Knott	3500 kg	350 kg	Ø 60	xx	14,5		A 54	○	5,46 kg
7	05.398.40.45.0	Zugöse BPW	3500 kg	350 kg	Ø 50	x	12,5	x	A 40	○	2,00 kg

● Befestigung horizontal

↓ Befestigung vertikal

Anhängerzugvorrichtungen für PKWs und Transporter auf Anfrage

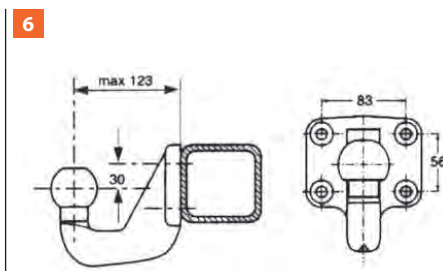
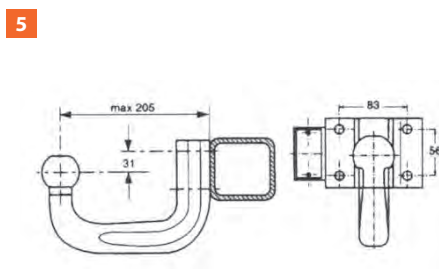
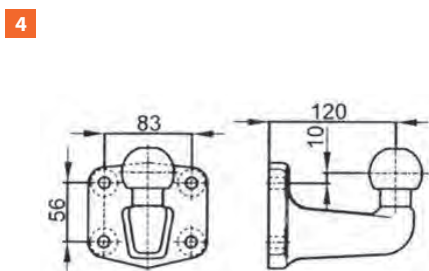


Kupplungskugel AL-KO nicht für AKS geeignet

Kupplungskugel AL-KO für AKS geeignet

Anschraubplatte mit Kugelhals

Abb.	Artikel Nr.	Bezeichnung	D-Wert	Lochbild (mm)	Stützlast	Gewicht
1	127 51 01	Kupplungskugel AL-KO	17,0 kN	90	120 kg	2,00 kg
2	120 23 05	Kupplungskugel AL-KO	17,0 kN	90	120 kg	2,00 kg
3	012 500 562	Anschraubplatte mit Kugelhals	17,2 kN	83 x 56	100 kg	4,40 kg

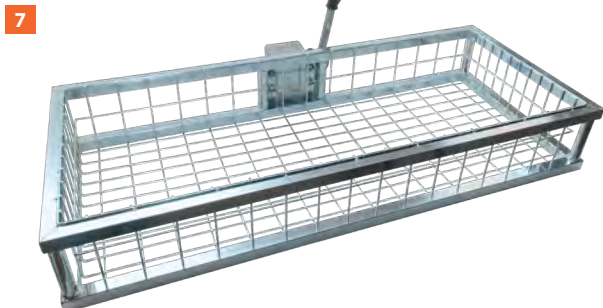


Anschraubplatte mit Kugelhals

Anschraubplatte mit Kugelhals

Anschraubplatte mit Kugelhals

Abb.	Artikel Nr.	Bezeichnung	D-Wert	Lochbild (mm)	Stützlast	Gewicht
4	012 500 560	Anschraubplatte mit Kugelhals	23,5 kN	83 x 56	250 kg	4,00 kg
5	012 500 565	Anschraubplatte mit Kugelhals	17,5 kN	83 x 56	200 kg	3,80 kg
6	012 500 566	Anschraubplatte mit Kugelhals	18,5 kN	83 x 56	200 kg	3,80 kg



Heckträger verzinkt, Zuladung 59 kg

- ✓ für Fahrzeuge mit Anhängerzugvorrichtung
- ✓ inkl. Schnellverschluss für die Anhängerkupplung
- ✓ Maße 1050 x 450 x 160 mm

Abb.	Artikel Nr.	Bezeichnung	Gewicht
7	010 101 200	Heckträger verzinkt	11,00 kg
-	010 101 201	Schnellverschluss	3,00 kg



Trittstufen und Haltegriffe

1

Trittstufe für diverse Fahrzeuge mit 2- oder 4-Loch-Anhängerkupplung, wo der Kugelkopf an der AHK-Traverse verschraubt ist

- Geteilte Trittstufe - für AHK-Freiraum
- Schnelle und einfache Montage
- Inkl. Adapterplatte für 4-Loch-AHK
- Korrosionsschutz Stahlrohrrahmen mit Edelstahl-Auftritten
- Lochprofil ist rutschfest und UVV-konform



Abb.	Artikel Nr.	Bezeichnung	Gesamtbreite	Maße Auftritt	Tragkraft
1	012 500 700	Trittstufe	1140 mm	460 x 150 mm	150 kg
1	012 500 701	Trittstufe	1700 mm	750 x 230 mm	150 kg

2

Trittstufe für diverse Fahrzeuge mit 2- oder 4-Loch-Anhängerkupplung, wo der Kugelkopf an der AHK-Traverse verschraubt ist

- Schnelle und einfache Montage
- Inkl. Adapterplatte für 4-Loch-AHK
- Offene Struktur verhindert Ablagerungen von Wasser, Schnee und Schmutz
- Rutschfeste Oberfläche



Abb.	Artikel Nr.	Bezeichnung	Model	Maße Auftritt	Tragkraft
2	012 500 705	Trittstufe	Doppelstufe	460 x 150 mm	100 kg
2	012 500 706	Trittstufe	Einzelstufe	750 x 230 mm	100 kg

3

Haltegriff für Transporter



Abb.	Artikel Nr.	Bezeichnung	Farbe	Länge	Lochabstand
3	012 500 800	Haltegriff	schwarz	300 mm	170 / 215 mm
3	012 500 801	Haltegriff	schwarz	475 mm	330 / 375 mm

4

Windbetriebener Ventilator

Der Ventilator hat eine flache Bauweise, auch mit Dachträgern kombinierbar.

Optimal für kleinere Fahrzeuge mit weniger Luftvolumen.

Sehr robuste Bauweise, die extremen Witterungsbedingungen standhält.

Saugt Dämpfe und Gase ab.

Beugt vor bei überschüssiger Hitze, Kondenswasser, Gerüchen.

Bei vorhandener Dachinnenverkleidung bitte den Adapter mitbestellen.



Abb.	Artikel Nr.	Bezeichnung	Farbe	max. Ø	zu schneidende Lochgröße	Platzbedarf	Ø Hauptrotor	Größe internes Gitter	Höhe über Dach
4	012 500 820	Ventilator	schwarz	226 mm	96 mm	145 mm	226 mm	188 mm	102 mm
4	012 500 821	Ventilator	weiß	226 mm	96 mm	145 mm	226 mm	188 mm	102 mm
-	012 500 825	Adapter für Ventilator zur Montage an einem Dach mit z. B. Holz- oder Kunststoffverkleidung oder Dachinnenverkleidung							

1



Abreißseilhalter zum Anschrauben
Halter mit Sperrklinke für das Abreißseil

Artikel Nr.	Bezeichnung	Farbe	Gewicht
009 000 681	Abreißseilhalter	silber	0,65 kg
009 000 682	Abreißseilhalter	schwarz	0,65 kg

2



Abreißseilhalter zum Anschrauben
Halter mit Schnellverschluss für das Abreißseil

Artikel Nr.	Bezeichnung	Gewicht
009 000 680	Abreißseilhalter	0,75 kg

3



Trittstufe aus Aluminium
Maße 414 x 455 x 250 mm

Artikel Nr.	Bezeichnung	Gewicht
016 008 160	Trittstufe	1,00 kg

4



Aufsteckspiegel für den PKW
Spiegelgröße 152 x 110 mm

Artikel Nr.	Bezeichnung	Gewicht
016 008 152	Aufsteckspiegel	1,00 kg

5



Deichselwaage
für Anhänger und Wohnwagen, bis max. 100 kg

Artikel Nr.	Bezeichnung	Gewicht
016 008 150	Deichselwaage	0,50 kg

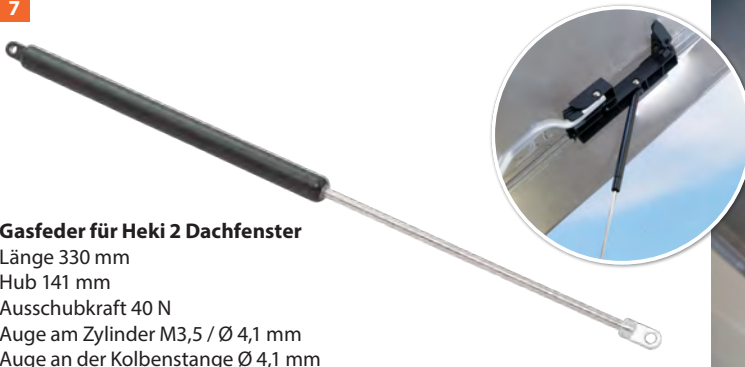
6



Wasserwaage
für Verkaufs- oder Wohnanhänger

Artikel Nr.	Bezeichnung	Gewicht
016 008 151	Wasserwaage	0,02 kg

7



Gasfeder für Heki 2 Dachfenster
Länge 330 mm
Hub 141 mm
Ausschubkraft 40 N
Auge am Zylinder M3,5 / Ø 4,1 mm
Auge an der Kolbenstange Ø 4,1 mm

Artikel Nr.	Bezeichnung	Gewicht
GFH0412140330040	Gasfeder	0,74 kg



1

AL-KO



Steckschloss lang
für AL-KO AKS 1300 Kupplungsgriff

Artikel Nr.	Bezeichnung	Gewicht
245 737	Steckschloss lang	0,10 kg

2

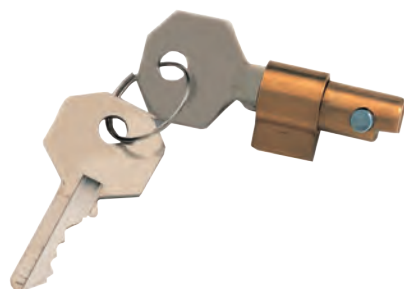
AL-KO



Bügelverschluss für AL-KO-Kupplung

Artikel Nr.	Bezeichnung	Gewicht
247 589	Bügelverschluss, 1 Stück	0,10 kg
247 925	Bügelverschluss, VPE mit 20 Stück	2,40 kg

3



Steckschloss für AL-KO-Kupplung
Kupplungsgriff groß, AK 13, AK 160-350

Artikel Nr.	Bezeichnung	Gewicht
203 141	Steckschloss	0,03 kg

4

AL-KO



Steckschloss mit Safety-Ball
für AL-KO-Kupplung AK 161 / 270

Artikel Nr.	Bezeichnung	Gewicht
173 04 11	Steckschloss mit Safety-Ball	0,15 kg

5

AL-KO



Steckschloss mit Safety-Ball
für AL-KO-Kupplung AK 301, AK 351

Artikel Nr.	Bezeichnung	Gewicht
122 26 92	Steckschloss mit Safety-Ball	0,22 kg

6



Steckschloss für Kupplungsgriff
ALBE (Berndes) neue Ausf. EM 80-350
Winterhoff WW 8-150, AL-KO AK 7- AK 10/2

Artikel Nr.	Bezeichnung	Verpackung	Gewicht
012 200 108	Steckschloss	-	0,03 kg
012 200 108-VP	Steckschloss	Blister	0,03 kg

7



Steckschloss Albe für Berndes Kugelkupplung

Artikel Nr.	Bezeichnung	Gewicht
012 200 101	gebr.+ungebr. EM 80R-V, EM 150 R-V, EM 220R	0,05 kg
012 200 102	gebremst, EM 300R, EM 350R, Westfalia - SSK	0,05 kg

8



Steckschloss für Knott Kugelkupplungen

Artikel Nr.	Bezeichnung	Gewicht
012 200 115	K 14, KK 14, KQ 14, K 7,5	0,10 kg

1

Diese Schutzkappe kann man nicht mehr verlieren!



Thekendisplay mit 30 Schutzkappen

Inhalt: 20 schwarze, 5 rote, 3 blaue und 2 gelbe hoch elastische, weiche Schutzkappen mit Stangenhalterung

Artikel Nr.	Bezeichnung	Gewicht
012 100 210	Thekendisplay mit 30 Schutzkappen	1,55 kg

2



Schutzkappe mit Stangenhalterung, einzeln

Artikel Nr.	Bezeichnung	Farbe	Gewicht
012 100 213	Schutzkappe	schwarz	0,03 kg
012 100 213-VP	Schutzkappe im Blister		0,05 kg
012 100 214	Schutzkappe	silber	0,03 kg

3



Soft-Ball-Abdeckung für Kugelkupplung

Artikel Nr.	Menge	Farbe	Gewicht
605 307	1 Stück	rot	0,05 kg
012 100 205	1 Stück	schwarz	0,05 kg
012 100 205-VP	1 Stück verpackt im Blister	schwarz	0,07 kg
247 095	VPE mit 24 Stück	rot	1,40 kg
121 17 38	VPE mit 24 Stück	schwarz	1,40 kg
122 22 23	VPE mit 24 Stück	blau	1,40 kg
122 59 92	VPE mit 24 Stück	diverse Farben	2,00 kg

4



AL-KO

AL-KO Safety-Ball

besetzt die Öffnung der Kugelkupplung

Artikel Nr.	Menge	Farbe	Gewicht
605 305	1 Stück	rot	0,24 kg
247 104	VPE mit 24 Stück	rot	2,00 kg

5



Winterhoff Safety-Ball

besetzt die Öffnung der Kugelkupplung

Artikel Nr.	Menge	Farbe	Gewicht
186 04 86	1 Stück	schwarz	0,24 kg

6



Knott Safety-Ball

besetzt die Öffnung der Kugelkupplung

Artikel Nr.	Menge	Farbe	Gewicht
186 04 86	1 Stück	blau	0,24 kg

7



Kupplungskugel

Artikel Nr.	Typ	D	S	Gewicht
012 300 000	2,0 t	18,5 kN	150 kg	0,80 kg
012 300 001	3,5 t	31,0 kN	200 kg	0,90 kg
127 51 00	3,5 t	31,0 kN	120 kg	1,00 kg

8



Kupplungskugel – nicht für den Bereich der STVO zugelassen
Nicht zu verwenden an Fahrzeugen jeglicher Art auf öffentlichen Straßen

Kupplungskugel, bis 500 kg, Kugel-Ø 50 mm, Höhe 126 mm, Anschluss-Gewinde M22 x 1,5 Gewindelänge 45 mm

Artikel Nr.	Typ	Gewicht
012 300 003	bis 500 kg	0,95 kg

Hinweis: Die Anbringung von Kupplungskugeln an beweglichen Teilen ist nicht erlaubt

Bei der Verwendung der Anschraubkugel von Fahrzeugen jeglicher Art, welche am öffentlichen Straßenverkehr teilnehmen (STVO) ist zu prüfen ob, der Anbau zulässig ist.

PKW-Anhänger-Ersatzteile

Zubehör für Kugelkupplungen



1



AL-KO

Soft-Dock für AL-KO Kugelkupplung

Artikel Nr.	Menge	Farbe	Gewicht
603 952	1 Stück	rot	0,25 kg
246 412	VPE mit 12 Stück	rot	3,13 kg
693 552	1 Stück AK7 Plus	schwarz	0,21 kg

2



Soft-Dock für SPP Kugelkupplung



Artikel Nr.	Ausführung	Farbe	Gewicht
012 100 206	SD-01	orange	0,50 kg
012 100 207	SD-01B	blau	0,50 kg
012 100 208	SD-04 für Blechkupplung	orange	0,50 kg
012 100 209	SD-05 für Gusskupplung	orange	0,50 kg

3



AL-KO

Soft-Dock AL-KO
für AK 161 / AK 270

Artikel Nr.	Menge	Farbe	Gewicht
693 394	1 Stück	schwarz	0,04 kg

4



AL-KO

Soft-Dock AL-KO
für AK 301 / AK 351

Artikel Nr.	Menge	Farbe	Gewicht
691 937	1 Stück	rot	0,24 kg

PKW-Anhänger-Ersatzteile



Option „Soft-Dock“

(Rammschutz) Schützt Ihr Fahrzeugheck vor Beschädigungen.

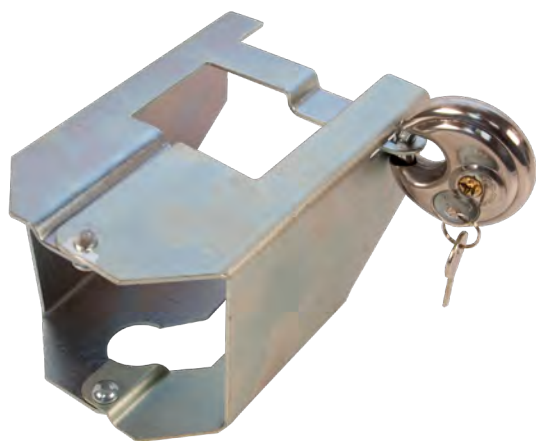


Option „Safety-Ball“ für den Standbetrieb

1. Im abgekuppelten Zustand einfach Safety-Ball in die Kupplung einführen. Der Kupplungsgriff geht nun automatisch in die Stellung „Geschlossen“.
2. Jetzt kann die Kupplung mit dem Schlüssel gegen schnellen Zugriff gesichert werden. (Details siehe Gebrauchsanweisung).

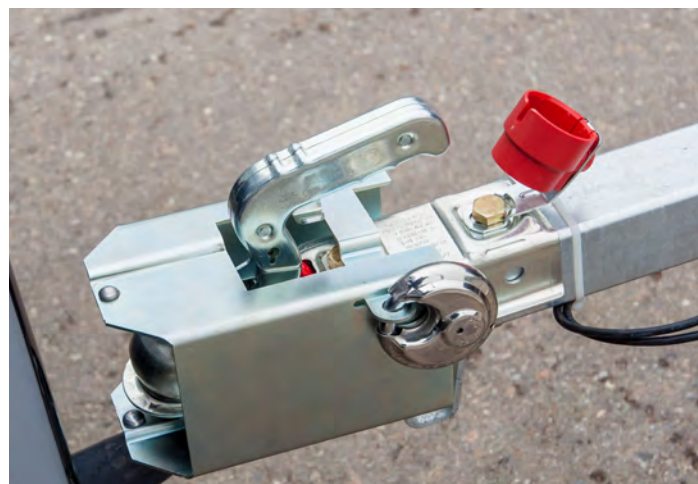
1

Gebrauchsmusterschutz



Universal-Kastenschloss, verwendbar für gängige Kugelkupplungen für den Fahr- und Standbetrieb, komfortable Anbringung des Schloßes klappbar, mit integriertem Riegel, EU-gerecht verzinkt inkl. Vorhängeschloss mit 2 Schlüsseln, im Karton verpackt

Artikel Nr.	Bezeichnung	VPE	Gewicht
012 200 015	Universal-Kastenschloss	12 Stück	1,60 kg



Vorteile auf einen Blick

- Klappbar mit fester Scharnierverbindung, 2-teilig
- Handhabung für eine Person problemlos möglich
- Vorhängeschloss bequem zugänglich
- Diebstahlschutz im abgestellten und eingehängten Zustand
- umweltfreundlich blau verzinkt
- keine Schweißnähte
- passt auch für Anhänger mit kurzer V-Zuggabel und breiter Gusskupplung
- dazu passt: Wetterschutz-Abdeckhaube, Art.-Nr. 012 199 202



PKW-Anhänger-Ersatzteile

2

Gebrauchsmusterschutz



Universal-Kastenschloss verwendbar für gängige Kugelkupplungen und Antischlingerkupplungen, für den angekuppelten und abgestellten Zustand, nicht für den Fahrbetrieb, Breite anpassbar inkl. Vorhängeschloss mit 2 Schlüsseln, im Karton verpackt

Artikel Nr.	Bezeichnung	Gewicht
012 200 099	Universal-Kastenschloss	3,40 kg

3



Universal-Kastenschloss inkl. Vorhängeschloss, silber verzinkt, nur für Standbetrieb geeignet

Artikel Nr.	Bezeichnung	Gewicht
012 200 009-VP	Universal-Kastenschloss	2,50 kg

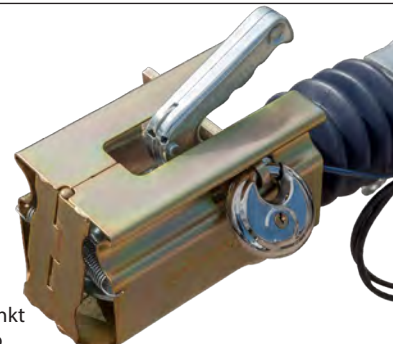
4



Universal-Kastenschloss inkl. Vorhängeschloss (verhindert auch das Abschrauben der Kupplung) nur für Standbetrieb geeignet

Artikel Nr.	Bezeichnung	Gewicht
012 200 000	Kastenschloss	2,00 kg
012 200 008	Riegel für dto.	0,50 kg

5



Universal-Kastenschloss inkl. Vorhängeschloss, gelb verzinkt klappbar, Fahr- und Standbetrieb

Artikel Nr.	Bezeichnung	Gewicht
012 200 007	Universal-Kastensicherung	2,40 kg
012 200 008	Riegel für dto.	0,50 kg

1



AL-KO

AL-KO Safety-Schloss

Artikel Nr.	Bezeichnung	Gewicht
131 09 44	AKS 1300	1,40 kg
131 08 92	AKS 2004/3004	1,40 kg
131 08 90	AK 160 / 300	1,40 kg

2



AL-KO

AL-KO Safety-Schloss SCM-geprüft

Artikel Nr.	Bezeichnung	Gewicht
246 962	für AKS1300	2,40 kg
122 52 60	für 2004 / 3004	2,40 kg

3



AL-KO

Kupplungsschloss mit Zylinderschloss
Standbetrieb

Artikel Nr.	Bezeichnung	Gewicht
122 40 81	Kupplungsschloss	1,00 kg

4



AL-KO

AL-KO Safety Premium

Artikel Nr.	Bezeichnung	Gewicht
173 05 40	für AK 300 / AKS 1300	4,90 kg
173 05 41	für AKS 3004	4,90 kg

5



Radkralle abschließbar, für PKW-Bereifung von ca. 500 - 750 mm Ø

Artikel Nr.	Bezeichnung	max. Reifenbreite	Gewicht
012 200 221	Radkralle abschließbar	ca. 215 mm	6,00 kg

6



Vorhängeschloss

Artikel Nr.	Bezeichnung	Verpackung	Gewicht
012 200 002	nicht gleichschließend	-	0,24 kg
012 200 002-VP	nicht gleichschließend	Blister	0,26 kg
012 200 003	gleichschließend	-	0,24 kg

7



Kupplungsschloss für 40 mm DIN-Zugöse, verzinkt, inkl. Vorhängeschloss

Artikel Nr.	Bezeichnung	Gewicht
012 200 010	Kupplungsschloss	2,44 kg

8

„Die Columbus-Lösung“

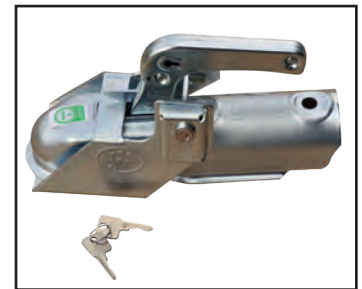


Universal-Kupplungsschloss Ei

Dieses Schloss passt im abgestellten Zustand immer und ist im Gegensatz zu einem Kastenschloss praktisch klein, so dass dieses „Ei“ in jedem Handschuhfach aufbewahrt werden kann.

Artikel Nr.	Bezeichnung	Gewicht
012 200 005	Kupplungsschloss Ei	0,40 kg

1

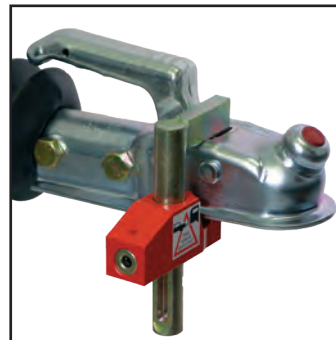


Kupplungsschloss

für ungebremste Anhänger mit V-Deichsel mit Zylinderschloss

Artikel Nr.	Bezeichnung	Gewicht
012 200 012	Kupplungsschloss	0,70 kg

2



Compact Eagle Kupplungsschloss

verwendbar für AL-KO Kugelkupplungen und Antischlingerkupplung AKS1300
SCM-geprüft
inkl. 5 Schlüssel
verpackt im Kunststoffkoffer

Artikel Nr.	Bezeichnung	Gewicht
012 200 050	Kupplungsschloss	2,00 kg

3



Compact Condor Kupplungsschloss

verwendbar für Winterhoff Antischlingerkupplung
SCM-geprüft
inkl. 5 Schlüssel
verpackt im Kunststoffkoffer

Artikel Nr.	Bezeichnung	Gewicht
012 200 051	Kupplungsschloss	1,60 kg

4



Kabelschloss

Material Stahl, ummantelt mit Kunststoff
mit Bügelschloss
inkl. 3 Schlüssel

Artikel Nr.	Bezeichnung	Kabellänge	Kabel-Ø	Gewicht
012 200 052	Kabelschloss	5000 mm	10 mm	6,00 kg

Rammpuffer

1

Rammpuffer

aus vulkanisiertem Gummi
nach DIN 7715 Teil 5 Klasse P3
2-Loch, Lochabstand 65 mm

Artikel Nr.	Bezeichnung	Maße	Gewicht
003 000 500	Rammpuffer	120 x 75 x 87 mm	1,00 kg



2

Rammpuffer

aus vulkanisiertem Gummi
nach DIN 7715 Teil 5 Klasse P3
2-Loch, Lochabstand 90 mm

Artikel Nr.	Bezeichnung	Maße	Gewicht
003 000 501	Rammpuffer	195 x 80 x 80 mm	1,20 kg



3

Rammpuffer

aus vulkanisiertem Gummi
nach DIN 7715 Teil 5 Klasse P3
2-Loch, Lochabstand 125 mm

Artikel Nr.	Bezeichnung	Maße	Gewicht
003 000 502	Rammpuffer	215 x 50 x 55 mm	1,20 kg



4

Rammpuffer

aus vulkanisiertem Gummi
nach DIN 7715 Teil 5 Klasse P3
2-Loch, Lochabstand 120 mm

Artikel Nr.	Bezeichnung	Maße	Gewicht
003 000 503	Rammpuffer	245 x 80 x 90 mm	2,00 kg



5

Rammpuffer konisch

aus vulkanisiertem Gummi
Innen-Ø 25 mm

Artikel Nr.	Bezeichnung	Maße	Gewicht
003 000 510	Rammpuffer	64 x 75 mm	2,00 kg





Komplettäder mit Stahlfelgen für PKW-Anhänger

Artikel-Nr.	Reifengröße	Tragf./Rad	Ø (mm)	Breite (mm)	Felge	ET	Radanschluss	LI / PR
8" - 12" Räder								
090 001 001	4.00-8	320 kg	420	100	2.50Ax8	ET 0	4x100	6 PR LI 70M
090 001 062	4.80-8	335 kg	423	125	2.50Ax8	ET 0	4x100	6 PR LI 70M
090 001 004	5.00-8	425 kg	468	144	3.00Dx8	ET 0	4x100	6 PR LI 78J
090 001 002	5.00-10	437 kg	521	146	3.50Bx10H2	ET 0	4x100	6 PR LI 79M
090 001 003	5.00-10	437 kg	521	146	3.50Bx10H2	ET 0	5x112	6 PR LI79 M
090 001 005	145/80B10	345 kg	492	147	3.50Bx10H2	ET 0	4x100	LI 74
090 001 006	155R12	453 kg	560	163	4J12H2	ET 26	4x100	LI 73
090 001 007	18.5x8.5-8	425 kg	462	213	7.00Ax8H2	ET 0	4x100	LI 78M
090 001 008	20.5x8.0-10	750 kg	500	203	6.00lx10H2	ET -4	5x112	LI 98J
090 001 009	20.5x10.0-10	750 kg	500	255	8.50lx10H2	ET 0	5x112	LI 98J
090 001 056	195/50B10	750 kg	455	190	6.00lx10H2	ET -4	5x112	LI 98N
13" Räder								
090 001 011	145/80R13	420 kg	575	158	4Jx13H2	ET 30	4x100	LI 74
090 001 012	145/80R13	420 kg	575	158	4Jx13H2	ET 30	5x112	LI 74
090 001 013	155/80R13	475 kg	588	163	4 1/2x13H2	ET 30	4x100	LI 78
090 001 014	155/80R13	475 kg	588	163	4 1/2x13H2	ET 30	5x112	LI 78
090 001 015	165/70R13	485 kg	572	172	4 1/2x13H2	ET 30	4x100	LI 82
090 001 016	165/70R13	485 kg	572	172	4 1/2x13H2	ET 30	5x112	LI 82
090 001 017	165/80R13	485 kg	607	174	4Jx13H2	ET 30	4x100	LI 82
090 001 018	165/80R13	485 kg	607	174	4,5Jx13H2	ET 30	5x112	LI 82
090 001 019	175/70R13	485 kg	586	179	4 1/2x13H2	ET 30	4x100	LI 82
090 001 020	175/70R13	485 kg	586	179	4 1/2x13H2	ET 30	5x112	LI 82
090 001 021	185/70R13	485 kg	600	187	4 1/2x13H2	ET 30	4x100	LI 86
090 001 022	185/70R13	485 kg	600	187	4 1/2x13H2	ET 30	5x112	LI 86
14" Räder								
090 001 023	165/70R14	508 kg	598	177	5Jx14H2	ET 30	5x112	LI 81
090 001 024	175/70R14	550 kg	612	184	5Jx14H2	ET 30	5x112	LI 84
090 001 025	175/80R14	615 kg	648	184	5Jx14H2	ET 30	5x112	LI 88
090 001 026	185/60R14	525 kg	586	192	5Jx14H2	ET 30	5x112	LI 82
090 001 027	185/65R14	583 kg	606	192	5Jx14H2	ET 30	5x112	LI 82
090 001 028	185/70R14	615 kg	626	197	5Jx14H2	ET 30	5x112	LI 88
090 001 029	195/60R14	583 kg	600	204	5 1/2Jx14H2	ET 30	5x112	LI 86
090 001 031	195/70R14	781 kg	640	204	5 1/2Jx14H2	ET 30	5x112	LI 96N
090 001 032	205/70R14	759 kg	656	212	5 1/2Jx14H2	ET 30	5x112	LI 95
15" Räder								
090 001 033	185/65R15	615 kg	631	192	5Jx15H2	ET 30	5x112	LI 88
090 001 034	195/60R15	615 kg	625	204	5 1/2Jx15H2	ET 30	5x112	LI 88
090 001 035	195/65R15	677 kg	645	204	5 1/2Jx15H2	ET 30	5x112	LI 91
090 001 036	205/60R15	677 kg	637	212	5 1/2Jx15H2	ET 30	5x112	LI 91
090 001 054	205/70R15	950 kg	670	220	6Jx15	ET 30	5x112	LI 106

Weitere Räder auf Anfrage.

Komplettträder mit Stahlfelgen für PKW-Anhänger

Artikel-Nr.	Reifengröße	Tragf./Rad	Ø (mm)	Breite (mm)	Felge	ET	Radanschluss	LI / PR
C-Räder								
090 001 038	175R14C8PR	815 kg	642	188	5 1/2Jx14H2	ET 30	5x112	8PR/ LI 99
090 001 039	185R14C8PR	895 kg	659	194	5 1/2Jx14H2	ET 30	5x112	8PR/ LI 102
090 001 040	185R14C8PR	950 kg	659	194	5 1/2Jx14H2	ET 30	5x112	8PR/ LI 104N
090 001 061	185R14C8PR	950 kg	700	194	6.00Jx14	ET 0	6x205	8PR/ LI 104
090 001 041	195R14C8PR	950 kg	675	204	5 1/2Jx14H2	ET 30	5x112	8PR/ LI 106
090 001 042	205R14C8PR	1080 kg	696	214	6Jx14H2	ET 30	5x112	8PR/ LI 109
090 001 043	205R14C8PR	1080 kg	696	214	6Jx14H2	ET 0	6x205	8PR/ LI 109
090 001 044	195/70R15C8PR	945 kg	665	209	6Jx15H2	ET-5	5x112	8PR/ LI 104
090 001 045	195/55R10C	750 kg	468	193	6.00lx10H2	ET-4	5x140	LI 98P
090 001 046	195/55R10C	750 kg	468	193	6.00lx10H2	ET-4	5x112	LI 98P
090 001 073	195/55R10C	750 kg	468	193	6.00lx10H2	ET 25	5x112	LI 98P
090 001 047	195/50B10C	750 kg	445	200	6.00lx10H2	ET-4	5x140	LI 98N
090 001 048	155/70R12C	900 kg	531	165	4 1/2Jx12H2	ET 0/20/30	5x112	LI 104J
090 001 057	185/60R12C	900 kg	527	185	5 1/2Jx12H2	ET 30	5x112	LI104
090 001 053	195/60R12C	900 kg	526	194	5 1/2 x 12H2	ET 30	5x112	LI 101N
090 001 049	225/55-R12C	900 kg	550	225	7.00lx12H2	ET 10	5x112	LI 104M
090 001 050	195/50R13C	900 kg	525	198	5 1/2Jx13H2	ET 30	5x112	LI 104N
090 001 051	195/50R13C	900 kg	525	198	6.00x13H2	ET 30	5x112	LI 104N
090 001 056	195/50B10C	750 kg	445	200	6.00lx10H2	ET-4	5x112	LI 98N



Komplettträder mit Alufelgen für PKW-Anhänger

Artikel-Nr.	Reifengröße	Tragf./Rad	Ø (mm)	Breite (mm)	Felge	ET	Radanschluss	LI / PR
10" Räder								
090 004 001	195/55R10C	750 kg	468	193	6.00x10	ET0	5 x 112	LI98P
13" Räder								
090 004 002	195/50R13C	900 kg	525	198	6.00x13	ET30	5 x 112	LI104N
14" Räder								
090 004 003	185R14C	900 kg	659	194	6.00x14	ET30	5 x 112	LI104N
090 004 004	195/70R14	710 kg	640	204	6.00x14	ET30	5 x 112	LI96N
090 004 005	185/6514	583 kg	606	192	6.00x14	ET30	5 x 112	LI96N
090 004 006	195R14C	950 kg	675	204	6.00x14	ET30	5 x 112	LI106N
15" Räder								
090 004 007	195/65R15	677 kg	645	204	6.00x15	ET30	5 x 112	LI95N
090 004 008	195/70R15C	945 kg	655	201	6.00x15	ET30	5 x 112	LI104N
090 004 009	205/65R15	737 kg	657	207	6.00x15	ET30	5 x 112	LI99T

Weitere Räder auf Anfrage.

1



2



3



Stahlfelgen

Abb.	Artikel-Nr.	Bezeichnung	Größe	Einpresstiefe	Lochkreis	Tragfähigkeit
8" + 10" Felgen						
1	090 002 001	Felge 8 Zoll	3.00 D x 8	ET 0	4 x 100	425 kg
1	090 002 002	Felge 10 Zoll	3.50 B x 10 H2	ET 0	4 x 100	400 kg
1	090 002 003	Felge 10 Zoll	6.00 I x 10 H2	ET -4	5 x 112	750 kg
1	090 002 020	Felge 10 Zoll	6.00 x 10 H2	ET 0	5 x 140	750 kg
1	090 002 026	Felge 10 Zoll	6.00 x 10 H2	ET 25	5 x 112	750 kg
12" Felgen						
2	090 002 022	Felge 12 Zoll	4.50 x 12	ET 0	5 x 112	900 kg
2	090 002 021	Felge 12 Zoll	5.50 x 12 H2	ET 30	5 x 112	900 kg
13" Felgen						
3	090 002 004	Felge 13 Zoll	4.5 J x 13 H2	ET 30	4 x 100	600 kg
3	090 002 005	Felge 13 Zoll	4.5 J x 13 H2	ET 30	5 x 112	625 kg
3	090 002 006	Felge 13 Zoll	5 J x 13 H2	ET 30	4 x 100	700 kg
3	090 002 007	Felge 13 Zoll	5 J x 13 H2	ET 30	5 x 112	750 kg
3	090 002 008	Felge 13 Zoll	5.5 J x 13 H2	ET 30	5 x 112	800 kg
3	090 002 016	Felge 13 Zoll	6.0 x 13	ET 30	5 x 112	900 kg
14" Felgen						
3	090 002 023	Felge 14 Zoll	5 J x 14 H2	ET 30	5 x 112	900 kg
3	090 002 009	Felge 14 Zoll	5.5 J x 14 H2	ET 30	4 x 100	675 kg
3	090 002 011	Felge 14 Zoll	5.5 J x 14 H2	ET 30	5 x 112	900 kg
3	090 002 012	Felge 14 Zoll	6 J x 14 H2	ET 30	5 x 112	900 kg
3	090 002 013	Felge 14 Zoll	6 J x 14	ET 0	6 x 205	900 kg
15" Felgen						
3	090 002 014	Felge 15 Zoll	5.5 J x 15 H2	ET 30	5 x 112	900 kg
3	090 002 015	Felge 15 Zoll	6 J x 15 H2	ET 30	5 x 112	900 kg
16" Felgen						
3	090 002 041	Felge 16 Zoll	6 J x 16	ET 0	6 x 205	1250 kg

4



5



6



Alufelgen

Abb.	Artikel-Nr.	Bezeichnung	Größe	Einpresstiefe	Lochkreis	Tragfähigkeit
4	090 003 002	Felge 10 Zoll	6.00 x 10	ET 0	5 x 112	750 kg
5	090 003 003	Felge 13 Zoll	6.00 x 13	ET 30	5 x 112	900 kg
6	090 003 004	Felge 14 Zoll	6.00 x 14	ET 30	5 x 112	1000 kg
6	090 003 005	Felge 15 Zoll	6.00 x 15	ET 30	5 x 112	950 kg

Weitere Felgen auf Anfrage.

1



Ersatzradhalter für 13, 14 und 15 Zoll Rad

Artikel Nr.	Bezeichnung	Gewicht
010 101 101	Ersatzradhalter mit Radanschluss 4 x 100 mm	1,35 kg
010 101 102	Ersatzradhalter mit Radanschluss 5 x 112 mm	1,35 kg

2



Ersatzradhalter für 13, 14 und 15 Zoll Rad mit Radanschluss 5 x 112 mm und 4 x 100 mm mit 2 Radbolzen, ohne Befestigungsschrauben

Artikel Nr.	Bezeichnung	Gewicht
010 101 100	Ersatzradhalter	1,40 kg

3



Abdeckhauben für Räder

Artikel Nr.	Bezeichnung	Rad-Ø	Gewicht
001 001 100	Abdeckhaube für 13 Zoll	58 cm	1,00 kg
001 001 102	Abdeckhaube für 14 Zoll	65 cm	1,00 kg
001 001 103	Abdeckhaube für 15 Zoll	69 cm	1,00 kg
001 001 104	Abdeckhaube für 16 Zoll	74 cm	1,00 kg
001 001 105	Abdeckhaube für 17 Zoll	84 cm	1,00 kg

4



Motorrad Abdeckhaube

aus Polyester, mit Verstärkung für den Lenkerbereich, wasserabweisend, kältebeständig bis -40° mit Gummizug, Maße 246 x 105 x 127 mm, 2-farbig blau und silber

Artikel Nr.	Bezeichnung	Maße	Gewicht
001 001 400	Motorrad-Abdeckplane	246 x 105 x 127 mm	0,40 kg

5



6



• atmungsaktiv
• wasserabweisend



Abdeckhauben für Deichseln / Kugelkupplungen, Farbe grau, verpackt

Artikel Nr.	Bezeichnung	Gewicht
012 199 199	für die gängigsten Fahrzeugmodelle	0,05 kg
012 199 201	für Fahrzeuge mit Sicherheitskupplung	0,07 kg
122 25 37	universal, AL-KO grau	0,01 kg
128 70 02	für AKS	0,01 kg

Abdeckhaube für Deichsel / Kugelkupplung passend für jeden gebremsten Fahrzeugtyp optimaler Witterungsschutz, wasserabweisend inkl. Gummispanner, Farbe grau

Artikel Nr.	Bezeichnung	Gewicht
012 199 202	Abdeckhaube	0,07 kg

1



Abdeckplanen für Wohnwagen

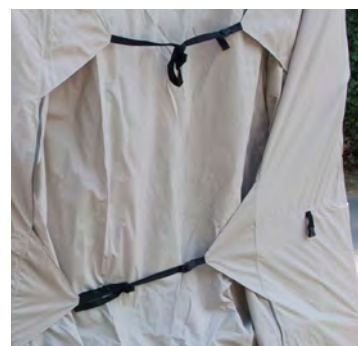
Atmungsaktives und wasserabweisendes Vlies
inkl. Expandersaum und Gurtband

Achtung: Durch die Abdeckung der Beleuchtung und Reflektoren
darf die Plane nicht auf öffentlichen Straßen verwendet werden.

Artikel-Nr.	Bezeichnung	Länge unten (mm)	Länge oben (mm)	Breite (mm)	Höhe (mm)
001 001 200	Abdeckplane grau	4250	3700	2400	2280
001 001 201	Abdeckplane grau	5200	4500	2400	2280
001 001 202	Abdeckplane grau	5800	5000	2400	2280
001 001 203	Abdeckplane grau	6400	5550	2400	2280
001 001 204	Abdeckplane grau	7000	6100	2400	2280
001 001 205	Abdeckplane grau	6400	5550	2580	2280
001 001 206	Abdeckplane grau	7000	6100	2580	2280
001 001 207	Abdeckplane grau	7600	6600	2580	2280
001 001 208	Abdeckplane grau	8300	7300	2580	2280

PKW-Anhänger-Ersatzteile





Universal-Plane für Pferdeanhänger

Wasserabweisendes Polyester, Öffnung mit Reißverschluss seitlich links und hinten
inkl. Expandersaum, Gurtband, Klettbandhalter, Wurfleine und Beutel

Achtung: Durch die Abdeckung der Beleuchtung und Reflektoren darf die Plane nicht auf öffentlichen Straßen verwendet werden.

Artikel-Nr.	Bezeichnung	Länge (mm)	Breite (mm)	Höhe (mm)	Farbe	Gewicht
001 001 512	Abdeckplane grau	3500	1800	2200	grau	7,00 kg



1



Warntafel für überbreite und überlange Fahrzeuge gem. § 32 StVZO und DIN 11030 Aluminiumtafel mit 1,5 mm Stärke Maße 423 x 423 mm, mit Reflexfolie rot/ weiß

Artikel Nr.	Bezeichnung	Gewicht
021 000 383	Warntafel links- und rechtsabweisend	0,64 kg

2



Warntafel für überbreite und überlange Fahrzeuge gem. § 32 StVZO und DIN 11030, Aluminiumtafel mit 1,5 mm Stärke Maße 564 x 282 mm, mit Reflexfolie rot/ weiß

Artikel Nr.	Bezeichnung	Gewicht
021 000 384	Parkwarntafel linksabweisend	0,56 kg
021 000 385	Parkwarntafel rechtsabweisend	0,56 kg

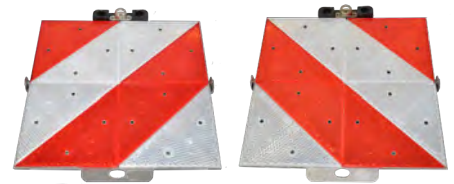
3



Parkwarntafeln - Pflicht für PKW-Anhänger (§ 51C und § 22a § 30 StVZO) Form B 285 x 285 mm bauartgeprüft klappbar, aus Stahlblech, Vorderseite Reflexfolie rot / weiß + Drehverschluss zur Montage an Fahrzeugen

Artikel Nr.	Bezeichnung	Gewicht
021 000 365	Parkwarntafel linksabweisend	0,65 kg
021 000 366	Parkwarntafel rechtsabweisend	0,65 kg

4



Parkwarntafeln - Pflicht für PKW-Anhänger (§ 51C und § 22a § 30 StVZO) Form B 285 x 285 mm bauartgeprüft, klappbar, aus Aluminiumblech mit 8 aufgenieteten Reflektoren rot / weiß, Drehverschluss zur Montage an Fahrzeugen, waschanlagen- und hochdruckreinigerbeständig

Artikel Nr.	Bezeichnung	Gewicht
021 000 373	Parkwarntafel linksabweisend	0,71 kg
021 000 375	Parkwarntafel rechtsabweisend	0,71 kg

5



Heckmarkierung für Italien für überstehende Lasten, Blechtafel rot / weiß, Maße 500 x 500 mm

Artikel Nr.	Bezeichnung	Gewicht
021 000 371	Heckmarkierung für Italien	0,78 kg

6



Heckmarkierung für Spanien für überstehende Lasten, Blechtafel rot / weiß, Maße 500 x 500 mm

Artikel Nr.	Bezeichnung	Gewicht
021 000 378	Heckmarkierung für Italien	0,78 kg

7



Heckmarkierung für Italien für überstehende Lasten, Kunststofftafel rot / weiß, Maße 500 x 500 mm

Artikel Nr.	Bezeichnung	Gewicht
021 000 379	Heckmarkierung für Italien	0,40 kg

8



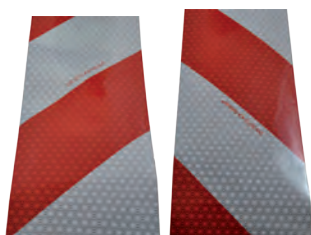
Heckmarkierung für Italien und Spanien für überstehende Lasten, Aluminiumtafel rot / weiß, Maße 500 x 500 mm

Artikel Nr.	Bezeichnung	Gewicht
021 000 380	Heckmarkierung für Italien und Spanien	0,78 kg

Wussten Sie schon ???

Parkwarntafeln sind Pflicht für PKW-Anhänger
- § 51C und § 22a § 30 StVZO

1



Warnmarkierungsfolie nach DIN 30710, rot / weiß, Höhe 141 mm säurebeständig, kratz- und abriebfest - Meterware

Artikel Nr.	Bezeichnung	Gewicht	/m
021 000 391	Warnmarkierungsfolie linksabweisend	0,04 kg /m	
021 000 390	Warnmarkierungsfolie rechtsabweisend	0,04 kg /m	

3



Warnleuchte LED, für Hebebühnen, eckig
12-24 Volt, 300 mm Anschlusskabel

Artikel Nr.	Bezeichnung	Gewicht
014 001 088	Warnleuchte	2,4 kg

5



Warnmarkierung für Hubladebühnen

1 Satz inkl. Kunststoffhalter, rot / weiß, Maße 400 x 250 mm

Artikel Nr.	Bezeichnung	Gewicht
021 000 311	Warnmarkierung links- und rechtsabweisend	0,75 kg

2



Sicherheitskegel faltbar

orange mit zwei Reflektor-Bändern, Höhe 400 mm, Ø 190 mm

Artikel Nr.	Bezeichnung	Gewicht
021 000 510	Sicherheitskegel	0,56 kg

4



Warnleuchte LED, für Hebebühnen, rund
12-24 Volt, 300 mm Anschlusskabel

Artikel Nr.	Bezeichnung	Gewicht
014 001 089	Warnleuchte	2,4 kg

6

Warnflaggen mit eigenem Logo auf Anfrage!



Wenn die Ladung mehr als 1 m über die Rückstrahler des Fahrzeugs ragt, muss sie laut StVO § 22, Abs. 4 und 4.1 durch eine hellrote, nicht unter 300 x 300 mm große, durch eine Querstange auseinander gehaltene Fahne, kenntlich gemacht werden.

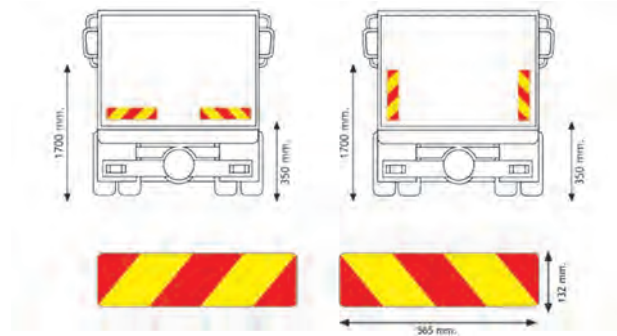
Warnflagge rot

für überstehende Ware, 300 x 300 mm, mit doppelt eingeschweißtem Runddrahtbügel, Aufdruck schwarz 1-seitig: Logo Trailer-Pool

Artikel Nr.	Bezeichnung	Gewicht
021 000 600	Warnflagge rot	0,01 kg



1



Heckmarkierung für LKW-Motorfahrzeuge

Aluminium, 2 Stück als Satz, 565 x 132 mm

Artikel Nr.	Bezeichnung	Gewicht
021 000 312	Heckmarkierung für LKW-Motorfahrzeuge	0,36 kg

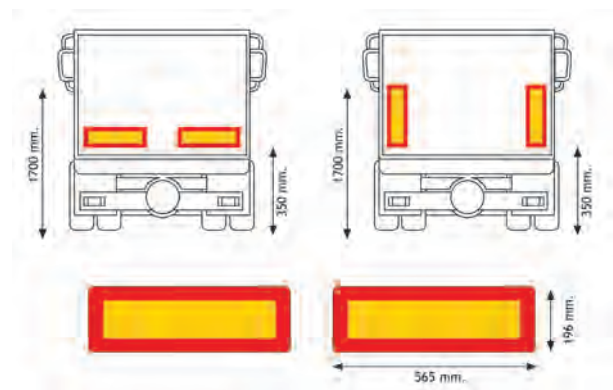
2



Heckmarkierung für Anhänger und Auflieger

nach Europannorm ECE 70, Halbmarkierung, Aluminiumtafel 565 x 196 x 1 mm

Artikel Nr.	Bezeichnung	Gewicht
021 000 310	Heckmarkierung für Anhänger und Auflieger	0,71 kg



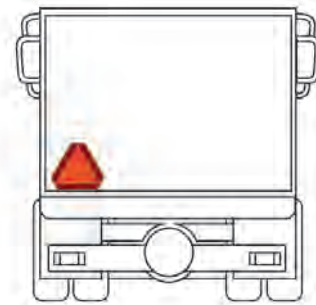
3



Warnmarkierung für langsam fahrende Fahrzeuge und Anhänger

nach ECE Regelung 69/ E4006902, fluoreszierende und retroreflektierende Folie

Artikel Nr.	Bezeichnung	Gewicht
021 000 368	Warnmarkierung für langsam fahrende Fahrzeuge	1,00 kg



4



ADR Warntafel

horizontal klappbar, 400 x 300 mm, mit Kantenschutz

Artikel Nr.	Bezeichnung	Gewicht
021 000 370	ADR Warntafel	0,71 kg

5



Warntafel für Abfall

seitlich klappbar, weiß mit schwarzer Umrandung und schwarzer Schrift ohne Halterung, Außenmaß 402 x 302 mm, mit Schutzrand, vertikal klappbar

Artikel Nr.	Bezeichnung	Gewicht
021 000 367	Warntafel für Abfall	0,70 kg



Km/h-Aufkleber

rund Ø 200 mm, nach § 58 StVZO

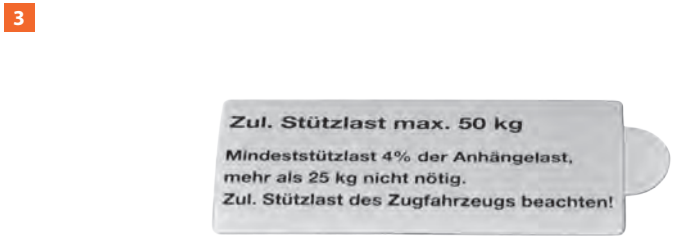
Artikel Nr.	km/h
021 000 400	6
021 000 401	20
021 000 402	25
021 000 407	30
021 000 403	40
021 000 412	50
021 000 404	60
021 000 405	80
021 000 406	100



Km/h-Schilder

aus Aluminium und Blech gepresst, rund Ø 200 mm, nach § 58 StVZO

Artikel Nr.	km/h	Material	Artikel Nr.	km/h	Material
021 000 430	6	Aluminium	021 000 460	6	Blech
021 000 431	20	Aluminium	021 000 461	20	Blech
021 000 432	25	Aluminium	021 000 462	25	Blech
021 000 433	30	Aluminium	021 000 463	30	Blech
021 000 434	40	Aluminium	021 000 464	40	Blech
021 000 435	60	Aluminium	021 000 465	60	Blech
021 000 436	80	Aluminium	021 000 466	80	Blech
021 000 437	100	Aluminium	021 000 467	100	Blech



Stützlastaufkleber, Klebefolie 100 x 44 mm

Artikel Nr.	Bezeichnung	Gewicht
001 010 992	Stützlastaufkleber	50 kg
001 010 993	Stützlastaufkleber	75 kg
001 010 994	Stützlastaufkleber	100 kg



Schlagzahlen und Buchstaben, 36-teilig

A - Z und 0 - 9, Größe: ca. 4 mm

Artikel Nr.	Bezeichnung
001 010 910	Schlagzahlen und Buchstaben, 36-teilig



Typenschild zum Schrauben

Artikel Nr.	Bezeichnung
001 010 990	Typenschild zum Schrauben



Typenschild zum Kleben

Artikel Nr.	Bezeichnung
001 010 996	Typenschild zum Kleben

1

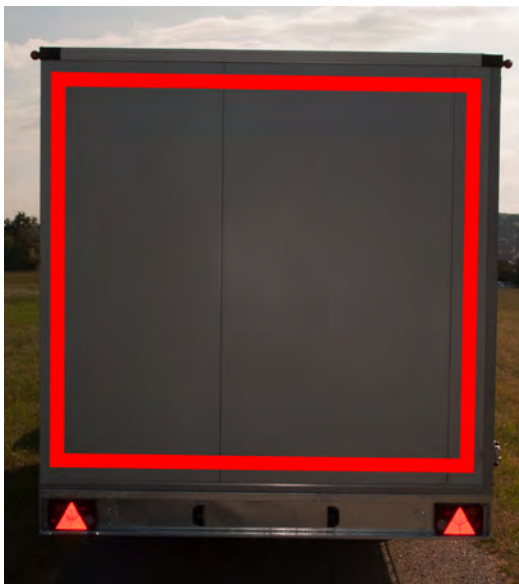


Avery Warnmarkierungsfolie zur Konturmarkierung für Planenaufbauten und feste Aufbauten selbstklebend, Breite 50 mm, POS-Verpackung

Artikel-Nr.	Bezeichnung	Farbe	Menge
021 000 211-VP	Warnmarkierungsfolie für Planenaufbauten und feste Aufbauten	gelb	4 m
021 000 212-VP	Warnmarkierungsfolie für Planenaufbauten und feste Aufbauten	rot	4 m
021 000 213-VP	Warnmarkierungsfolie für Planenaufbauten und feste Aufbauten	weiß	4 m

PKW-Anhänger-Ersatzteile

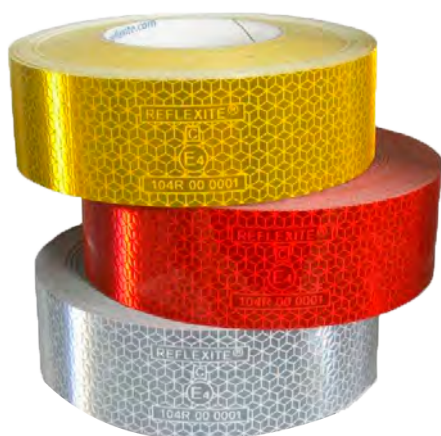
2



Avery Warnmarkierungsfolie zur Konturmarkierung für Planenaufbauten und feste Aufbauten, selbstklebend, Breite 50 mm

Artikel-Nr.	Bezeichnung	Farbe	Menge
021 000 711	Warnmarkierungsfolie für Planenaufbauten und feste Aufbauten	gelb	Rolle à 50 m
021 000 721	Warnmarkierungsfolie für Planenaufbauten und feste Aufbauten	gelb	1 m
021 000 712	Warnmarkierungsfolie für Planenaufbauten und feste Aufbauten	rot	Rolle à 50 m
021 000 722	Warnmarkierungsfolie für Planenaufbauten und feste Aufbauten	rot	1 m
021 000 713	Warnmarkierungsfolie für Planenaufbauten und feste Aufbauten	weiß	Rolle à 50 m
021 000 723	Warnmarkierungsfolie für Planenaufbauten und feste Aufbauten	weiß	1 m

1



Orafol Warnmarkierungsfolie zur Konturmarkierung für Planenaufbauten und feste Aufbauten selbstklebend, gemäß ECE104, Breite 55 mm

Artikel-Nr.	Bezeichnung	Farbe	Menge
021 000 211	Warnmarkierungsfolie für Planenaufbauten und feste Aufbauten	gelb	1 m
021 000 214	Warnmarkierungsfolie für Planenaufbauten und feste Aufbauten	gelb	Rolle à 50 m
021 000 212	Warnmarkierungsfolie für Planenaufbauten und feste Aufbauten	rot	1 m
021 000 215	Warnmarkierungsfolie für Planenaufbauten und feste Aufbauten	rot	Rolle à 50 m
021 000 213	Warnmarkierungsfolie für Planenaufbauten und feste Aufbauten	weiß	1 m
021 000 216	Warnmarkierungsfolie für Planenaufbauten und feste Aufbauten	weiß	Rolle à 50 m

2



Orafol Warnmarkierungs-Segmente zur Konturmarkierung für Planenaufbauten und feste Aufbauten selbstklebend, gemäß ECE104 Segmentgröße 50 x 50 mm, pro Meter 18 Segmente

Artikel-Nr.	Bezeichnung	Farbe	Menge
021 000 220	Warnmarkierungs-Segmente für Planenaufbauten und feste Aufbauten	gelb	1 m
021 000 223	Warnmarkierungs-Segmente für Planenaufbauten und feste Aufbauten	gelb	Rolle à 50 m
021 000 221	Warnmarkierungs-Segmente für Planenaufbauten und feste Aufbauten	rot	1 m
021 000 224	Warnmarkierungs-Segmente für Planenaufbauten und feste Aufbauten	rot	Rolle à 50 m
021 000 222	Warnmarkierungs-Segmente für Planenaufbauten und feste Aufbauten	weiß	1 m
021 000 225	Warnmarkierungs-Segmente für Planenaufbauten und feste Aufbauten	weiß	Rolle à 50 m



Nabe mit integriertem Prallschutz „Labyrinthgang“

- ✓ Das Lager wird durch die Form der Nabe und des Achsstummels geschützt (Labyrinthgang)
- ✓ Schmutz und Staub können somit nicht direkt auf das Lager wirken
- ✓ Beim Säubern mit einem Hochdruckreiniger wirkt der Wasserstrahl nicht direkt auf das Lager

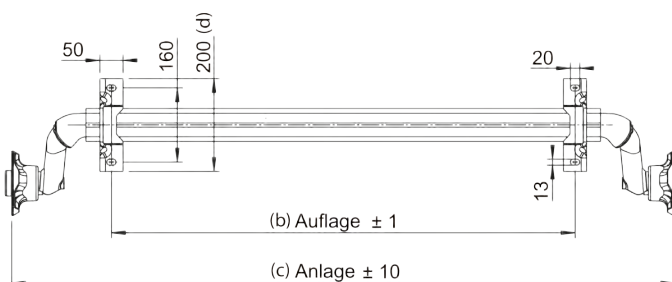
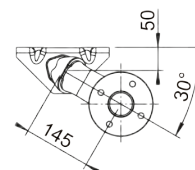
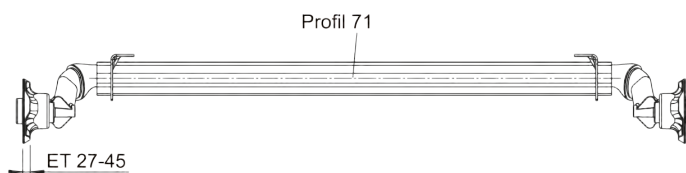
Staubkappe mit integrierter Dichtung

- ✓ Zwischen Nabe und Staubkappe wird ein weicher Kunststoff verwendet, der eine dichtende Funktion übernimmt und das Lager zusätzlich schützt.



Wartungsfreies Kompaktlager serienmäßig

- ✓ Auf Lebensdauer geschmiert
- ✓ Eine Lagereinstellung oder -nachstellung ist im Servicefall nicht mehr erforderlich

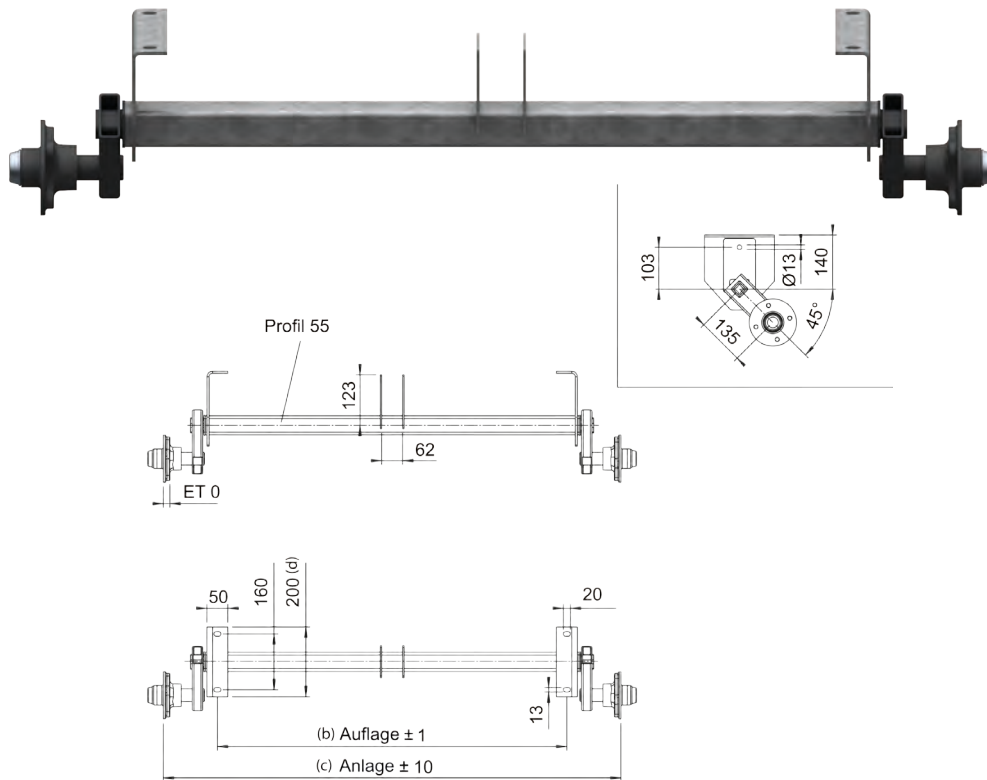


Gummifeder-Laufachsen AL-KO Optima mit Kompaktlager

Artikel Nr.	Bezeichnung	Achslast	Auflage (b)	Anlage (c)	Auflagebock (d)	Radanschluss	Gewicht
1 422 671	Gummifeder-Laufachse	750 kg	1000 mm	1430 mm	200 mm	100 x 4	19,0 kg
200 596 54	Gummifeder-Laufachse	750 kg	1000 mm	1430 mm	200 mm	112 x 5	21,0 kg
200 596 08	Gummifeder-Laufachse	750 kg	1100 mm	1530 mm	200 mm	100 x 4	19,0 kg
200 596 56	Gummifeder-Laufachse	750 kg	1100 mm	1530 mm	200 mm	112 x 5	22,0 kg
200 596 10	Gummifeder-Laufachse	750 kg	1200 mm	1630 mm	200 mm	100 x 4	19,0 kg
200 596 58	Gummifeder-Laufachse	750 kg	1200 mm	1630 mm	200 mm	112 x 5	22,0 kg
200 596 12	Gummifeder-Laufachse	750 kg	1300 mm	1730 mm	200 mm	100 x 4	20,0 kg
200 596 60	Gummifeder-Laufachse	750 kg	1300 mm	1730 mm	200 mm	112 x 5	22,0 kg
200 596 14	Gummifeder-Laufachse	750 kg	1400 mm	1830 mm	200 mm	100 x 4	20,0 kg
200 596 62	Gummifeder-Laufachse	750 kg	1400 mm	1830 mm	200 mm	112 x 5	23,0 kg
200 596 16	Gummifeder-Laufachse	750 kg	1500 mm	1930 mm	200 mm	112 x 5	21,0 kg

Preise und weitere Laufachsen auf Anfrage.

1



AL-KO

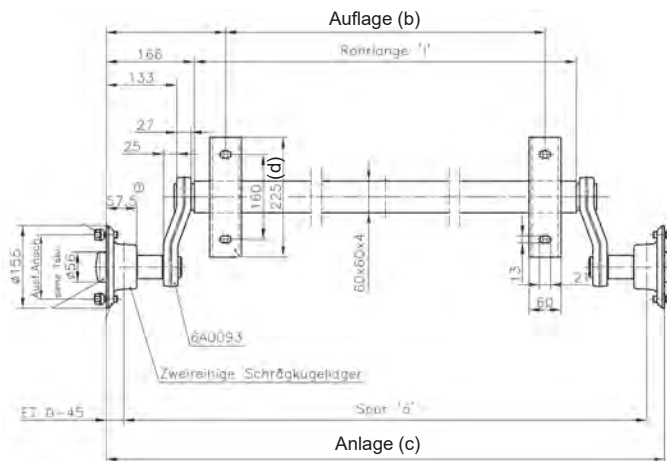
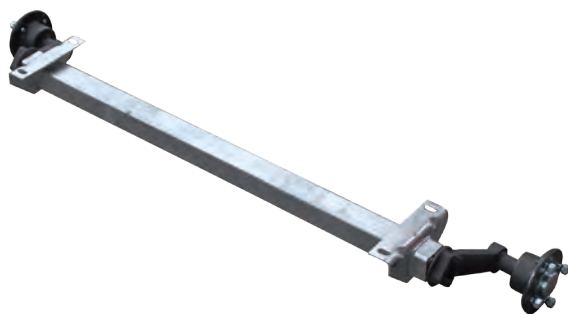
Gummifeder-Laufachsen AL-KO Optima mit Kompaktlager und angeschweißtem Zugrohrhalter

Artikel Nr.	Achslast	Auflage (b)	Anlage (c)	Auflagebock (d)	Radanschluss	Gewicht
200 596 30	750 kg	1000 mm	1430 mm	200 mm	100 x 4	22,0 kg
200 596 78	750 kg	1000 mm	1430 mm	200 mm	112 x 5	25,0 kg
200 596 32	750 kg	1100 mm	1530 mm	200 mm	100 x 4	23,0 kg
200 596 80	750 kg	1100 mm	1530 mm	200 mm	112 x 5	25,0 kg
200 596 82	750 kg	1200 mm	1630 mm	200 mm	112 x 5	26,0 kg
200 596 84	750 kg	1300 mm	1730 mm	200 mm	112 x 5	26,0 kg
200 596 88	750 kg	1500 mm	1930 mm	200 mm	112 x 5	27,0 kg



Preise und weitere Laufachsen auf Anfrage.

1

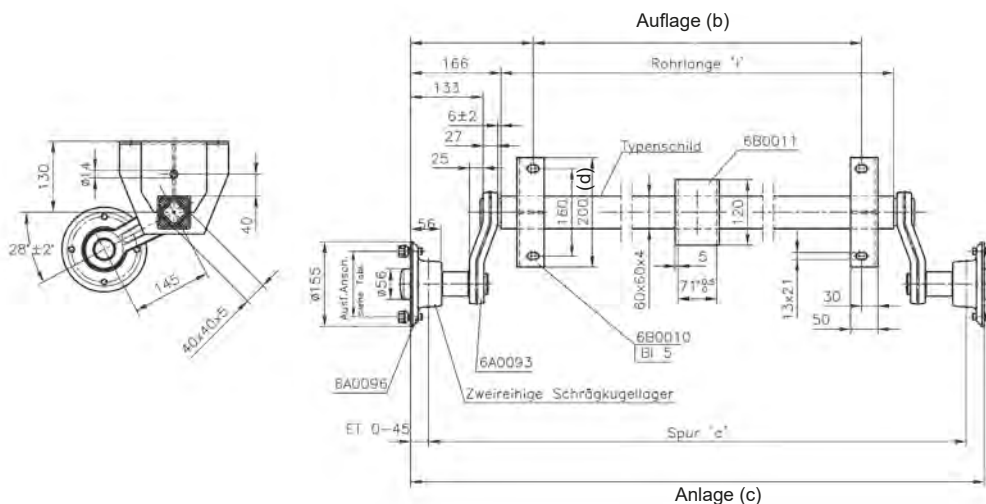


Gummifeder-Laufachsen

Artikel Nr.	Achslast	Auflage (b)	Anlage (c)	Auflagebock (d)	Radanschluss	Gewicht
LA07-100-4-S	750 kg	1000 mm	1450 mm	225 mm	100 x 4	23,5 kg
LA07-100-5-S	750 kg	1000 mm	1450 mm	225 mm	112 x 5	23,5 kg
LA07-110-4-S	750 kg	1100 mm	1550 mm	225 mm	100 x 4	24,5 kg
LA07-110-5-S	750 kg	1100 mm	1550 mm	225 mm	112 x 5	24,5 kg
LA07-120-4-S	750 kg	1200 mm	1650 mm	225 mm	100 x 4	25,5 kg
LA07-120-5-S	750 kg	1200 mm	1650 mm	225 mm	112 x 5	25,5 kg
LA07-130-4-S	750 kg	1300 mm	1750 mm	225 mm	100 x 4	26,5 kg
LA07-130-5-S	750 kg	1300 mm	1750 mm	225 mm	112 x 5	26,5 kg
LA07-140-4-S	750 kg	1400 mm	1850 mm	225 mm	100 x 4	27,5 kg
LA07-140-5-S	750 kg	1400 mm	1850 mm	225 mm	112 x 5	27,5 kg
LA07-150-5-S	750 kg	1500 mm	1950 mm	225 mm	112 x 5	28,5 kg

PKW-Anhänger-Ersatzteile

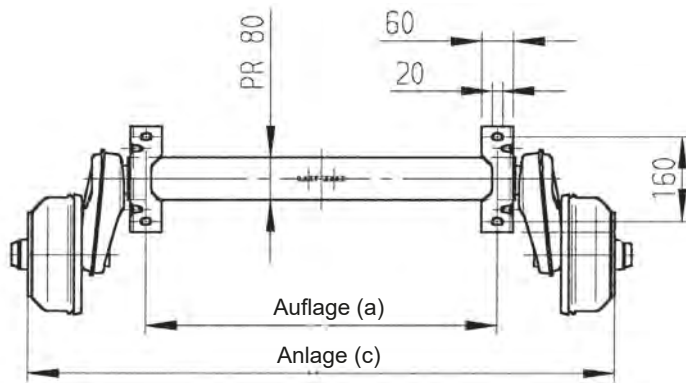
2



Gummifeder-Laufachsen mit angeschweißtem Zugrohrhalter

Artikel Nr.	Achslast	Auflage (b)	Anlage (c)	Auflagebock (d)	Radanschluss
LA07-100-4-A	750 kg	1000 mm	1450 mm	225 mm	100 x 4
LA07-100-5-A	750 kg	1000 mm	1450 mm	225 mm	112 x 5
LA07-110-4-A	750 kg	1100 mm	1550 mm	225 mm	100 x 4
LA07-110-5-A	750 kg	1100 mm	1550 mm	225 mm	112 x 5
LA07-120-5-A	750 kg	1200 mm	1650 mm	225 mm	112 x 5
LA07-130-5-A	750 kg	1300 mm	1750 mm	225 mm	112 x 5
LA07-150-5-A	750 kg	1500 mm	1950 mm	225 mm	112 x 5

Preise und weitere Laufachsen auf Anfrage.



AAA= AL-KO Automatic Adjustment
(Automatische Nachstellung der Bremsbeläge)
Preis auf Anfrage!

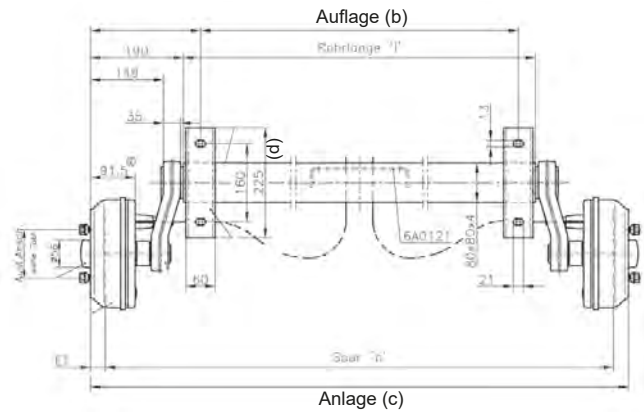
AL-KO

AL-KO Gummifeder-Bremsachsen Euro Compact

Artikel Nr. ohne AAA	Artikel Nr. mit AAA	Achslast Einachs	Achslast Tandem	Auflage (a)	Anlage (c)	Radanschluss	Radbremse	Gewicht
249 149	200 585 06	1000 kg	2000 kg	1000 mm	1450 mm	112/5	2051	40 kg
249 470	200 585 09	1000 kg	2000 kg	1100 mm	1550 mm	112/5	2051	40 kg
249 471	200 585 11	1000 kg	2000 kg	1200 mm	1650 mm	112/5	2051	40 kg
249 472	200 585 13	1000 kg	2000 kg	1250 mm	1700 mm	112/5	2051	41 kg
249 473	200 585 16	1000 kg	2000 kg	1400 mm	1850 mm	112/5	2051	41 kg
247 547	1 225 996	1350 kg	2600 kg	1000 mm	1450 mm	112/5	2051	46 kg
247 548	200 586 08	1350 kg	2600 kg	1100 mm	1550 mm	112/5	2051	46 kg
247 549	200 586 10	1350 kg	2600 kg	1200 mm	1650 mm	112/5	2051	46 kg
247 550	200 586 12	1350 kg	2600 kg	1250 mm	1700 mm	112/5	2051	47 kg
200 020 51	200 586 13	1350 kg	2600 kg	1300 mm	1750 mm	112/5	2051	47 kg
247 551	200 586 16	1350 kg	2600 kg	1400 mm	1850 mm	112/5	2051	48 kg
247 552	200 586 18	1350 kg	2600 kg	1500 mm	1950 mm	112/5	2051	48 kg
247 553	200 586 20	1350 kg	2600 kg	1550 mm	2000 mm	112/5	2051	50 kg
200 021 51	200 586 22	1350 kg	2600 kg	1600 mm	2050 mm	112/5	2051	20 kg
247 554	200 586 25	1350 kg	2600 kg	1700 mm	2150 mm	112/5	2051	51 kg
247 555	247 555 03	1350 kg	2600 kg	1800 mm	2250 mm	112/5	2051	52 kg
247 558	200 587 10	1500 kg	3000 kg	1200 mm	1650 mm	112/5	2051	53 kg
247 559	200 587 12	1500 kg	3000 kg	1250 mm	1700 mm	112/5	2051	53 kg
247 560	1 225 995	1500 kg	3000 kg	1400 mm	1850 mm	112/5	2051	54 kg
247 561	200 587 17	1500 kg	3000 kg	1500 mm	1950 mm	112/5	2051	55 kg
247 562	200 587 19	1500 kg	3000 kg	1550 mm	2000 mm	112/5	2051	55 kg
247 563	200 587 24	1500 kg	3000 kg	1700 mm	2150 mm	112/5	2051	57 kg
244 060	200 602 10	1800 kg	3500 kg	1250 mm	1750 mm	112/5	2361	76 kg
244 061	200 602 14	1800 kg	3500 kg	1400 mm	1900 mm	112/5	2361	77 kg
244 062	200 602 16	1800 kg	3500 kg	1500 mm	2000 mm	112/5	2361	78 kg
244 101	200 602 20	1800 kg	3500 kg	1600 mm	2100 mm	112/5	2361	79 kg
241 155	-	2500 kg		1500 mm	2030 mm	205/6	3081	136 kg
122 34 01	-	3000 kg		1500 mm	1970 mm	205/6	3081	136 kg
122 34 10	-	3500 kg		1700 mm	2180 mm	205/6	3081	146 kg

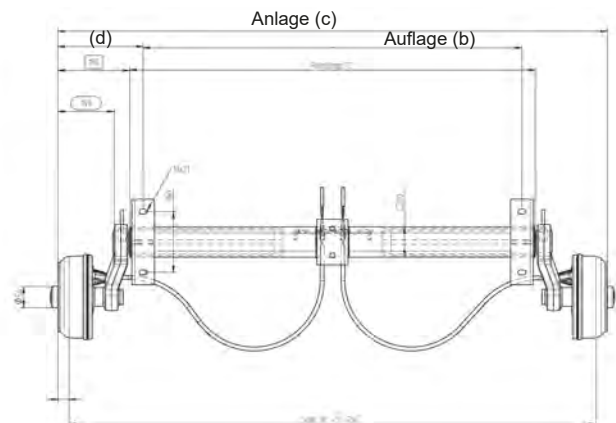
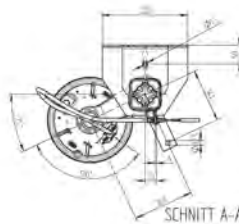
Preise und weitere Laufachsen auf Anfrage.

1



Gummifeder-Bremsachsen

Artikel Nr.	Achslast	Auflage (b)	Anlage (c)	Auflagebock (d)	Radanschluss	Bremsentyp	Gewicht
BA13-100-4-S	1350 kg	1000 mm	1450 mm	225 mm	100 x 4	20-2425/1	50 kg
BA13-100-5-S	1350 kg	1000 mm	1450 mm	225 mm	112 x 5	20-2425/1	50 kg
BA13-110-4-S	1350 kg	1100 mm	1550 mm	225 mm	100 x 4	20-2425/1	51 kg
BA13-110-5-S	1350 kg	1100 mm	1550 mm	225 mm	112 x 5	20-2425/1	51 kg
BA13-120-4-S	1350 kg	1200 mm	1650 mm	225 mm	100 x 4	20-2425/1	52 kg
BA13-120-5-S	1350 kg	1200 mm	1650 mm	225 mm	112 x 5	20-2425/1	52 kg
BA13-130-4-S	1350 kg	1300 mm	1750 mm	225 mm	100 x 4	20-2425/1	53 kg
BA13-130-5-S	1350 kg	1300 mm	1750 mm	225 mm	112 x 5	20-2425/1	53 kg
BA13-140-4-S	1350 kg	1400 mm	1850 mm	225 mm	100 x 4	20-2425/1	54 kg
BA13-140-5-S	1350 kg	1400 mm	1850 mm	225 mm	112 x 5	20-2425/1	54 kg
BA13-150-4-S	1350 kg	1500 mm	1950 mm	225 mm	100 x 4	20-2425/1	55 kg
BA13-150-5-S	1350 kg	1500 mm	1950 mm	225 mm	112 x 5	20-2425/1	55 kg
BA13-160-4-S	1350 kg	1600 mm	2050 mm	225 mm	100 x 4	20-2425/1	56 kg
BA13-160-5-S	1350 kg	1600 mm	2050 mm	225 mm	112 x 5	20-2425/1	56 kg
BA13-170-4-S	1350 kg	1700 mm	2150 mm	225 mm	100 x 4	20-2425/1	57 kg
BA13-170-5-S	1350 kg	1700 mm	2150 mm	225 mm	112 x 5	20-2425/1	57 kg
BA13-180-4-S	1350 kg	1800 mm	2250 mm	225 mm	100 x 4	20-2425/1	58 kg
BA13-180-5-S	1350 kg	1800 mm	2250 mm	225 mm	112 x 5	20-2425/1	58 kg
BA13-190-4-S	1350 kg	1900 mm	2350 mm	225 mm	100 x 4	20-2425/1	59 kg
BA13-190-5-S	1350 kg	1900 mm	2350 mm	225 mm	112 x 5	20-2425/1	59 kg



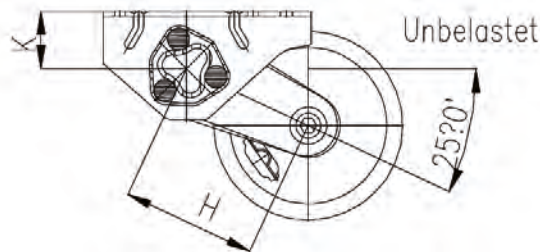
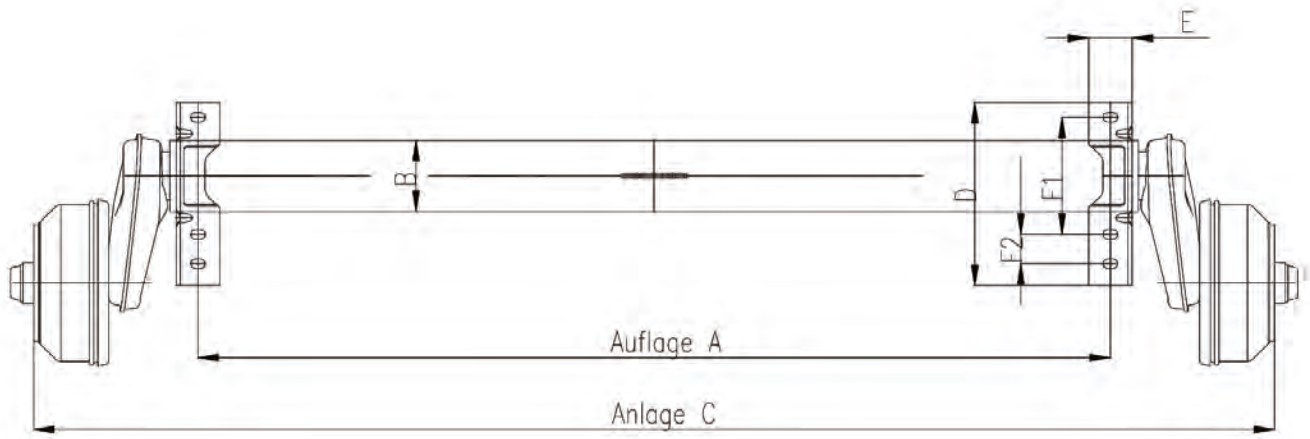
2



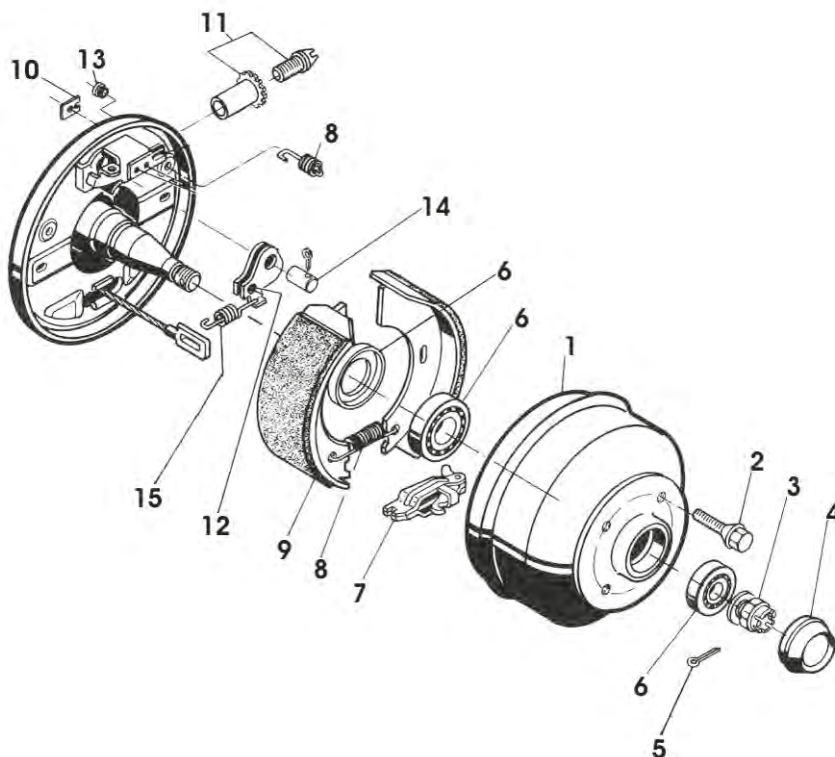
Gummifeder-Bremsachsen mit angeschweißtem Zugrohrhalter

Artikel Nr.	Achslast	Auflage (b)	Anlage (c)	Auflagebock (d)	Radanschluss	Bremsentyp
BA13-100-5-A	1350 kg	1000 mm	1450 mm	225 mm	112 x 5	20-2425/1
BA13-110-5-A	1350 kg	1100 mm	1550 mm	225 mm	112 x 5	20-2425/1
BA13-120-5-A	1350 kg	1200 mm	1650 mm	225 mm	112 x 5	20-2425/1
BA13-130-5-A	1350 kg	1300 mm	1750 mm	225 mm	112 x 5	20-2425/1
BA13-150-5-A	1350 kg	1500 mm	1950 mm	225 mm	112 x 5	20-2425/1

Preise und weitere Bremsachsen auf Anfrage.



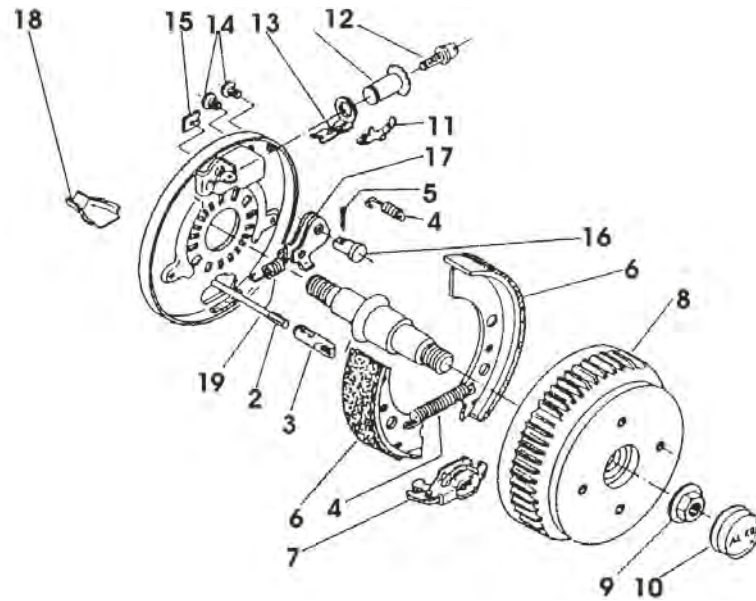
Hersteller der Achse	<input type="text"/>	Hersteller des Anhängers	<input type="text"/>
Typ Radbremse	<input type="text"/>	Baujahr des Anhängers	<input type="text"/>
Achslast	<input type="text"/> kg	Achskörper (B)	<input type="text"/> mm
Auflagemaß (A)	<input type="text"/> mm	Lochabstand (F1)	<input type="text"/> mm
Anlagemaß (C)	<input type="text"/> mm	Lochabstand (F2)	<input type="text"/> mm
Höhe des Auflagebocks (K)	<input type="text"/> mm	Länge des Auflagebocks (D)	<input type="text"/> mm
Stoßdämpferhalter	JA <input type="checkbox"/> Nein <input type="checkbox"/>	Radanschluss	<input type="text"/>
Zugrohrhalter	JA <input type="checkbox"/> Nein <input type="checkbox"/>		



AL-KO

Radbremse **1637** **2035** **2050/51**

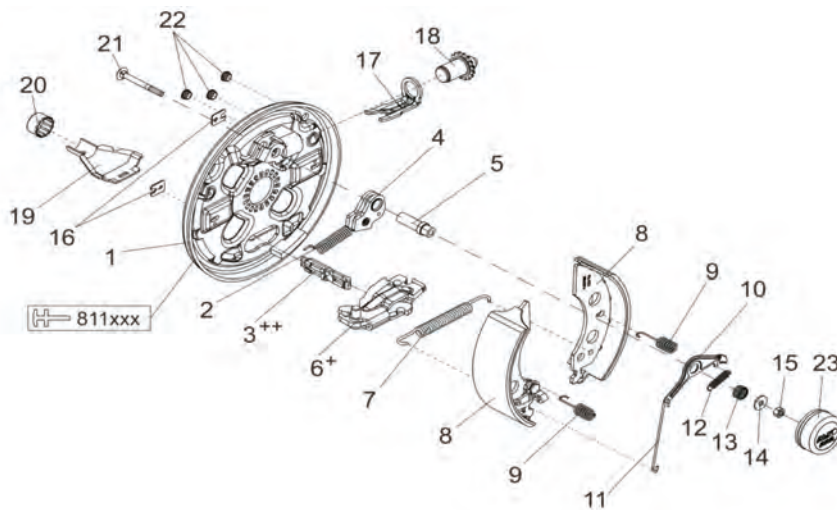
Pos.	Bezeichnung	Artikel Nr.	Artikel Nr.	Artikel Nr.
1	Bremsstrommel 4-loch Bremsstrommel 5-loch	357 701	357 706	357 706
		372 413	357 708	357 708
2	Radschraube Kegelbund Radschraube Kugelbund	82RSKE	82RSKE	82RSKE
		82RSKU	82RSKU	82RSKU
3	Kronenmutter	700 754	700 117	700 117
4	Fettkappe	208 399 00 02	208 399 00 02	208 399 00 02
5	Splint	700 192	700 192	700 192
6	Radlagersatz Außenlager Innenlager Lagerdichtring	RALA818	RALA817	RALA817
		RALA818/1	RALA817/1	RALA817/1
		RALA818/2	RALA817/2	RALA817/2
		701 511	702 272	702 272
7	Spreizschloss	570 666	208 880 03	571 510
8	Federnsatz	SBF818	SBF817	SBF817
9	Bremsbackensatz (mit Federnsatz)	121 38 88	122 03 28	121 38 89
10	Halteblättchen	238 261 00 02	238 261 00 02	238 261 00 02
11	Nachstellsatz	218 737 08	218 737 08	218 737 08
12	Rückmatikhebel links Rückmatikhebel rechts	384 309	218 737 07	571 386
		384 309	218 737 07	571 387
13	Gummistopfen	373 245	373 245	373 245
14	Lagerbolzen	218 737 00 01	218 737 00 01	218 737 00 01
15	Rückzugfeder	218 887 00 01	218 737 00 03	218 737 00 03



AL-KO

Radbremse **1637** **2051** **2361**

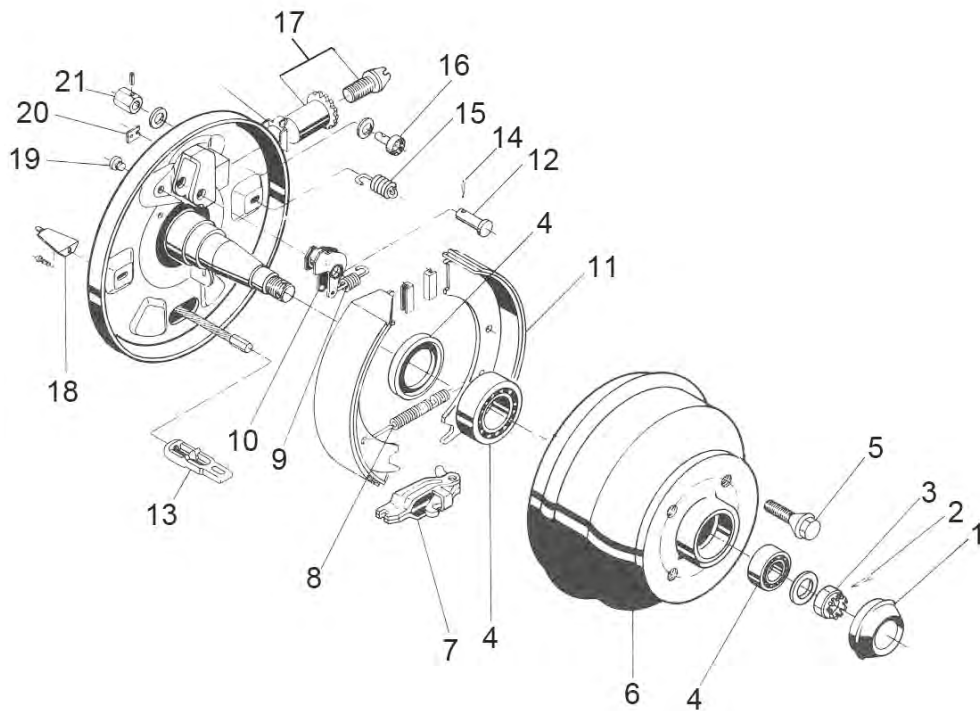
Pos.	Bezeichnung	Artikel Nr.	Artikel Nr.	Artikel Nr.
2	siehe Kapitel Bremsseile			
3	Einhängeöse	604 262	604 262	604 262
4	Federsatz	SBF818	SBF817	SBF817
5	Splint	700 192	700 192	700 192
6	Bremsbackensatz (mit Federsatz)	121 38 88	121 38 89	121 38 90
7	Spreizschloss	570 666	571 510	571 510
8	Bremstrommel 4-loch Bremstrommel 5-loch	573 189 573 190 (30/60 x 37)	573 192 573 193 (39/72 x 37)	--- 573 194 (42/80 x 42)
	Bremstrommel 4-loch Bremstrommel 5-loch		623 112 623 113 (34/64 x 37)	
	Bremstrommel 5-loch (1500 kg)		586 450 (39/72 x 37)	
-	Radlagersatz	RALA 8170S	RALA 8178S RALA 8176S (1500 kg)	RALA 8180S
9	Flanschmutter	MU 81	MU 81	582 506
10	Fettkappe	581 197	581 197	582 505
11	Blattfeder	368 405	368 405	368 405
12	Nachstellsatz	218 737 08	218 737 08	218 737 08
13	Druckbügel	581 878	368 361	368 361
14	Gummistopfen	373 245	373 245	373 245
15	Halteblättchen	238 261 00 02	238 261 00 02	238 261 00 02
16	Lagerbolzen	368 651	368 651	368 651
17	Rückmatikhebel links Rückmatikhebel rechts	384 308 384 309	571 386 571 387	571 386 571 387
18	Halbschale	371 387	371 387	371 387
19	Rückzugfeder	218 887 00 01	218 737 00 03	218 737 00 03



AL-KO

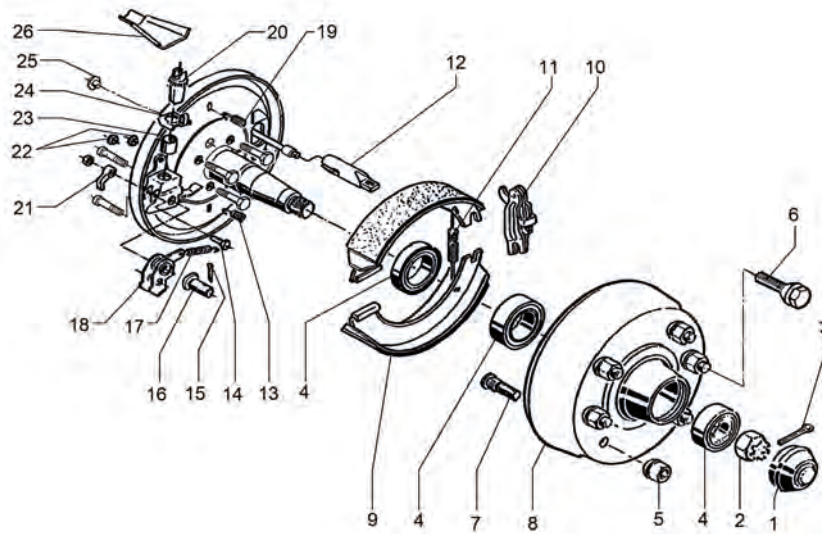
Radbremse 2051(AAA)

Pos.	Bezeichnung	Artikel Nr.
1	Bremsankerblech links Bremsankerblech rechts	165 04 03 165 04 04
2	Zugfeder	218 737 00 03
3	Einhängeöse	604 262
4	Rückmatikhebel links Rückmatikhebel rechts	571 386 571 386
5	Lagerbolzen	165 04 29
6	Spreizschloss links Spreizschloss rechts	165 04 07 165 04 08
7	Zugfeder	208 200 00 07
8	Bremsbackensatz (inkl. Federsatz)	173 00 26
9	Druckfeder	208 880 00 03
10	Nachstellhebel links Nachstellhebel rechts	165 04 68 165 04 69
11	Verbindungsdraht	165 04 74
12	Zugfeder	135 12 37
13	Anpressfeder	694 449
14	Scheibe	705 405
15	Sechskantmutter	703 384
16	Abdeckblech	238 261 00 02
17	Druckbügel	368 361
18	Nachstellsatz links Nachstellsatz rechts	165 04 16 165 04 17
19	Schale	371 387
20	Schutzkappe	371 389
21	Schlossschraube	706 316
22	Stopfen rot	694 430
23	Fettkappe	165 17 68


AL-KO

 Radbremse **3061**

Pos.	Bezeichnung	Artikel Nr.
1	Fettkappe	218 568 00 07
2	Splint	700 196
3	Kronenmutter	701 411
4	Außenlager Innenlager Dichtring	700 771 700 948 700 779
5	Radschraube Kegelbund	218 568 00 06
6	Bremstrommel kpl. mit Radlager	691 484
7	Spreizschloss	218 568 03
8	Zugfeder	258 925 00 04
9	Rückzugsfeder	278 196 00 03
10	Rückmatikhebel	278 196 07
11	Bremsbackensatz (mit Federnsatz)	122 03 30
12	Lagerbolzen	278 196 00 08
13	Einhängeöse	nicht mehr lieferbar
14	Splint	700 195
15	Druckfeder	278 196 00 04
16	Verstellritzel	359 088
17	Nachstellsatz	278 196 08
18	Abdeckblech	268 903 03
19	Stopfen	373 245
20	Abdeckblech	238 261 00 02
21	Verstellmutter	358 276

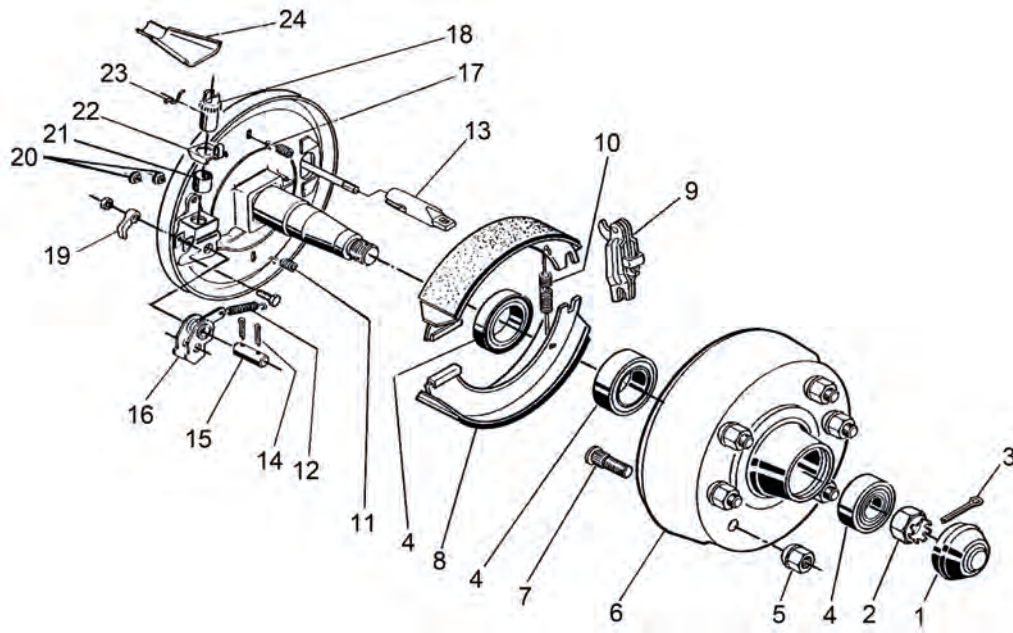


AL-KO

Radbremse **3062**

Pos.	Bezeichnung	Artikel Nr.
1	Fettkappe	368 527
2	Kronenmutter	701 277
3	Splint	700 856
4	Außenlager Innenlager Dichtring	702 125 701 774 702 126
5	Kugelbundmutter	701 202
6	Radschraube	208 167 00 02
7	Radbolzen	248 794 00 05
8	Bremstrommel 6 x 205 Bremstrommel 5 x 130	130 24 20 136 83 99
9	Bremsbackensatz	122 03 34
10	Spreizschloss	385 165
11	Rückholfeder rechts Rückholfeder links	355 833 258 925 00 04
12	Einhängeöse	372 891
13	Druckfeder	278 196 00 04
14	Zylinderschraube	371 543
15	Splint	700 193
16	Lagerbolzen	704 642
17	Rückmatikfeder	690 615
18	Rückmatikhebel	690 582
19	Druckfeder	278 196 00 04
20	Nachstellsatz	646 155
21	Klinke	368 530
22	Stopfen	373 245
23	Buchse	368 535
24	Sicherungsblech	358 259
25	Stopfen	357 228
26	Halbschale	372 890

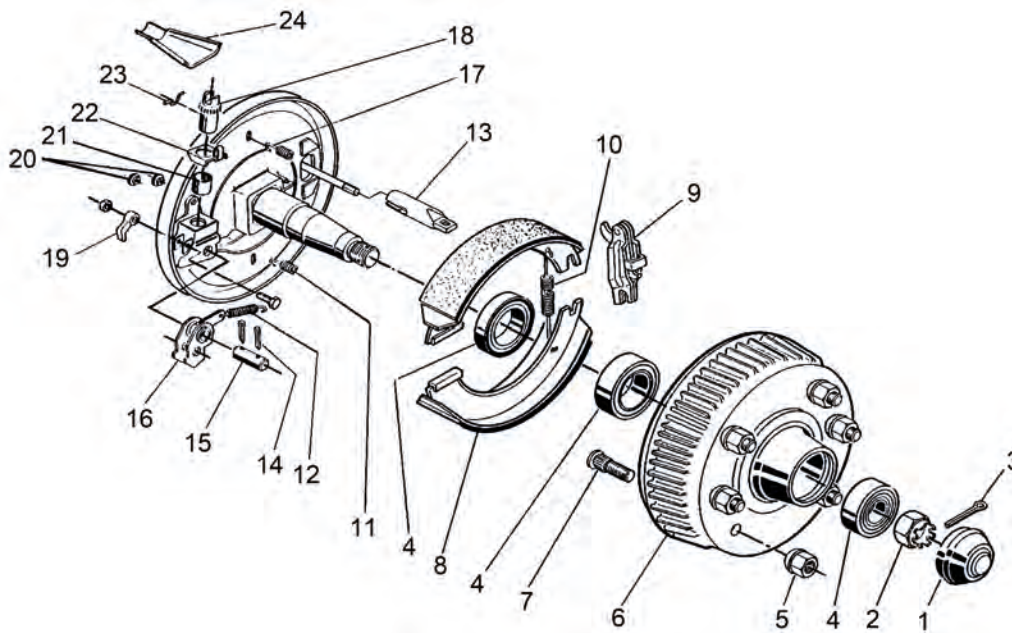
PKW-Anhänger-Ersatzteile



AL-KO

Radbremse **3081A**

Pos.	Bezeichnung	Artikel Nr.		
1	Fettkappe	368 527		
2	Kronenmutter	701 277		
3	Splint	700 856		
4	Außenlager Innenlager Dichtring	701 548 701 774 702 126		
5	Kugelbundmutter	701 202		
6	Bremstrommel inkl. Radlager	691 486 (6 x 205)	136 84 08 (5 x 130)	384 411 (5 x 140)
7	Radbolzen	248 794 00 05		
8	Bremsbacken	122 03 33		
9	Spreizschloss	385 165		
10	Rückholfeder rechts Rückholfeder links	355 833 258 925 00 04		
11	Druckfeder	372 895		
12	Rückmatikfeder	372 894		
13	Einhängeöse	372 891		
14	Splint	700 193		
15	Lagerbolzen	702 400		
16	Rückmatikhebel kpl.	622 296		
17	Druckfeder	372 895		
18	Nachstellsatz	646 155		
19	Klinke	368 530		
20	Stopfen	373 245		
21	Buchse	368 535		
22	Sicherungsblech	358 259		
23	Federbügel	372 913		
24	Halbschale	372 890		

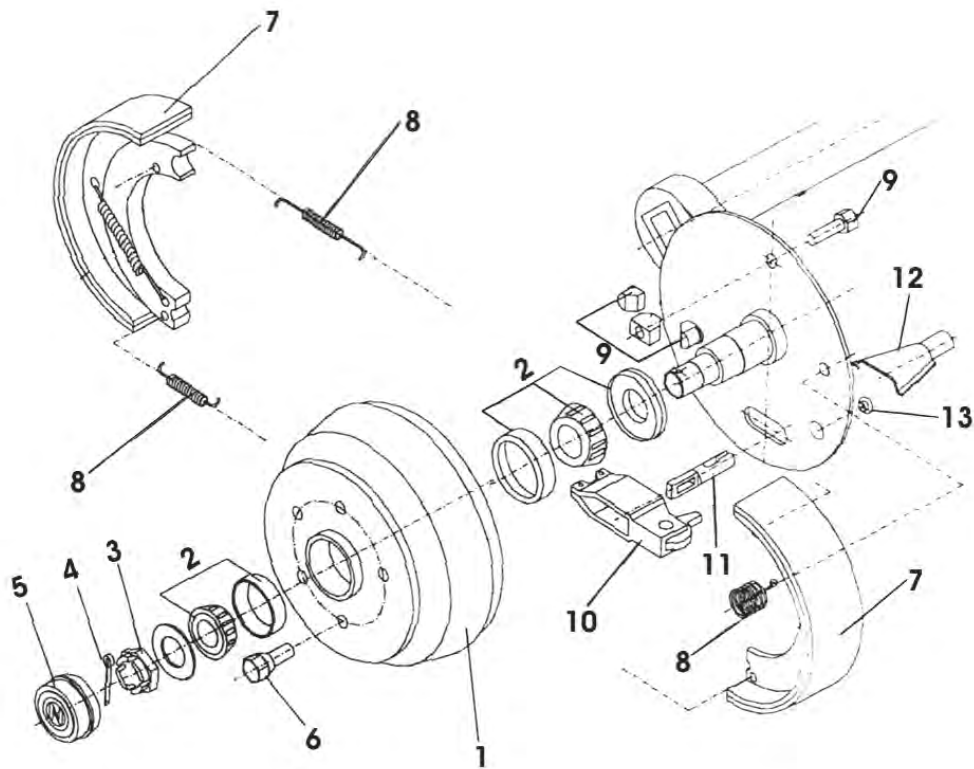


AL-KO

Radbremse **3081B**

Pos.	Bezeichnung	Artikel Nr.
1	Fettkappe	706 286
2	Kronenmutter	701 277
3	Splint	700 856
4	Außenlager Innenlager Dichtring	701 548 701 774 702 126
5	Kugelbundmutter	701 202
6	Bremstrommel inkl. Radlager	691 485
7	Radbolzen	248 794 00 05
8	Bremsbacken	122 03 33
9	Spreizschloss	385 165
10	Rückholfeder rechts Rückholfeder links	355 833 258 925 00 04
11	Druckfeder	372 895
12	Rückmatikfeder	690 615
13	Einhängeöse	372 891
14	Splint	700 193
15	Lagerbolzen	702 400
16	Rückmatikhebel kpl.	385 578
17	Druckfeder	372 895
18	Nachstellsatz	646 155
19	Klinke	368 530
20	Stopfen	373 245
21	Buchse	368 535
22	Sicherungsblech	358 259
23	Federbügel	372 913
24	Halbschale	372 890

PKW-Anhänger-Ersatzteile

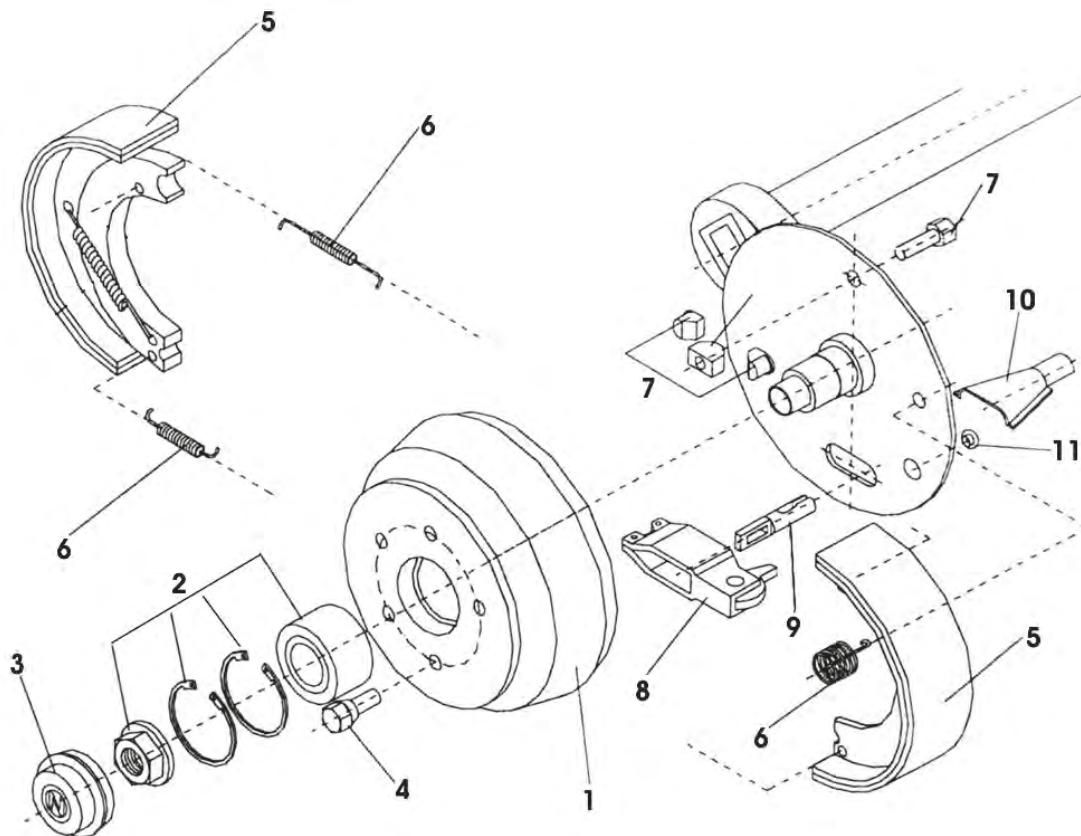


Radbremse **200 x 30**
20-963

200 x 50
20-964u, 20-964/1
20-966, 20-2425/1

250 x 40
25-2025

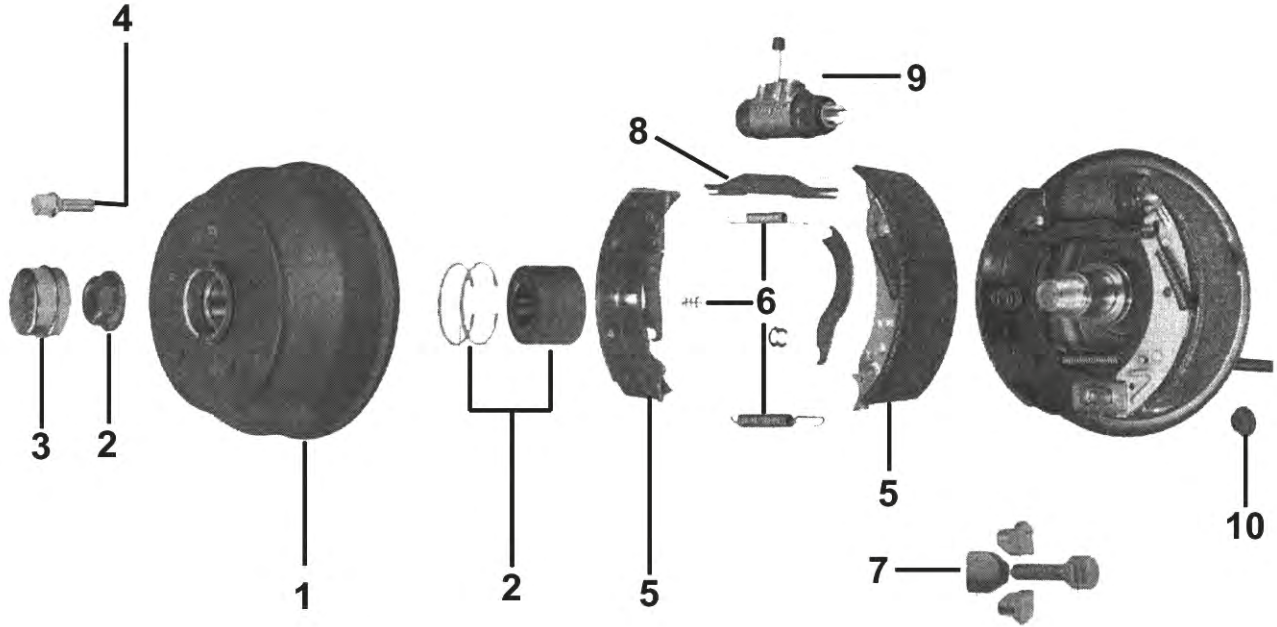
Pos.	Bezeichnung	Artikel Nr.	Artikel Nr.	Artikel Nr.
1	Bremstrommel 4-loch Bremstrommel 5-loch	T608330 T608332	T608330 T608332	--- T608342
2	Radlagersatz Außenlager Innenlager Lagerdichtring	RALA837K RALA205 RALA206 RALA837/3	RALA837K RALA205 RALA206 RALA837/3	RALA839 RALA205 RALA207 RALA207/3
3	Kronenmutter	KR837	KR837	KR837
4	Splint	KRS1	KRS1	KRS1
5	Fettkappe	KAPPE 4	KAPPE 4	KAPPE 4
6	Radschraube Kegelbund Radschraube Kugelbund	82RSKE 82RSKU	82RSKE 82RSKU	82RSKE 82RSKU
7	Bremsbackensatz (mit Federnsatz)	SBA838-4	SBA837-4	SBA839-4
8	Federnsatz	SBF838	SBF838	SBF8839
9	Nachstellsatz	NS837	NS837	NS839
10	Spreizschloss	SPS837	SPS837	SPS837
11	Einhängeöse	EH837	EH837	EH837
12	Halbschale	HS837	HS837	HS837
13	Gummistopfen	A7831	A7831	A7831



Radbremse **200 x 50**
20-2425/1

250 x 40
25-2025

Pos.	Bezeichnung	Artikel Nr.	Artikel Nr.
1	Bremstrommel 4-loch Bremstrommel 5-loch	T608330E T608332E	--- T608342E
2	Kompaktragersatz Kompaktlager Sicherungsring Flanschmutter	RALA8330S RALA8330 A7815 MU81	RALA8340S RALA8340 A7865 MU81
3	Fettkappe	KAPPE 7	KAPPE 7
4	Radschraube Kegelbund Radschraube Kugelbund	82RSKE 82RSKU	82RSKE 82RSKU
5	Bremsbackensatz (mit Federnsatz)	SBA837-4	SBA839-4
6	Federnsatz	SBF837	SBF839
7	Nachstellsatz	NS837	NS839
8	Spreizschloss	SPS837	SPS837
9	Einhängeöse	EH837	EH837
10	Halbschale	HS837	HS837
11	Gummistopfen	A7831	A7831

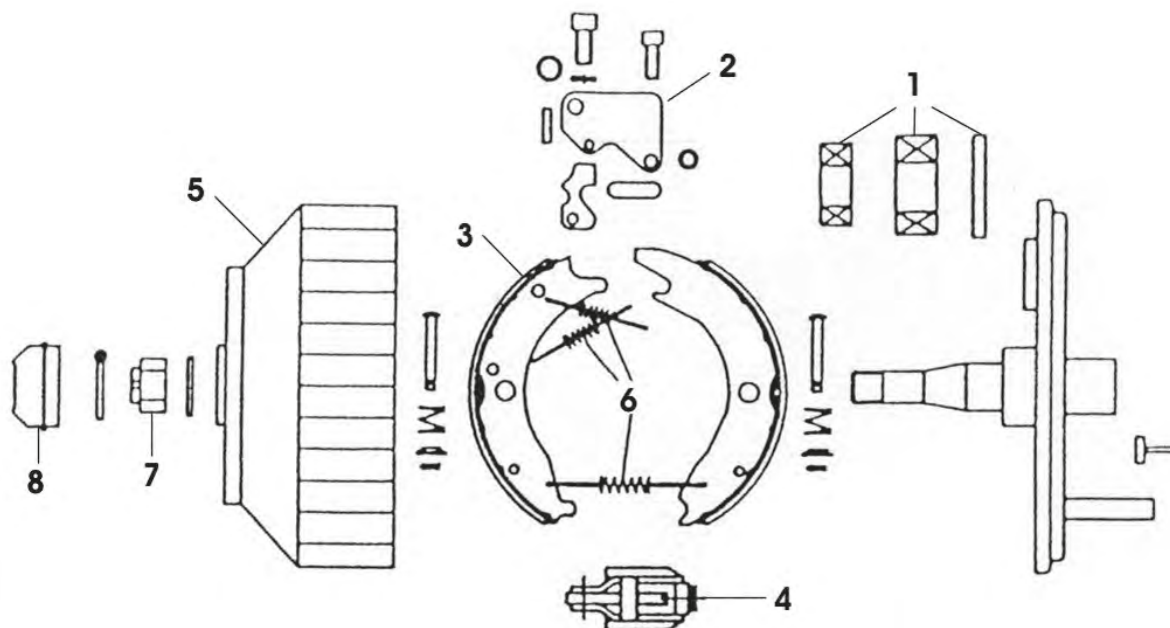


Radbremse

200 x 50
20-2710

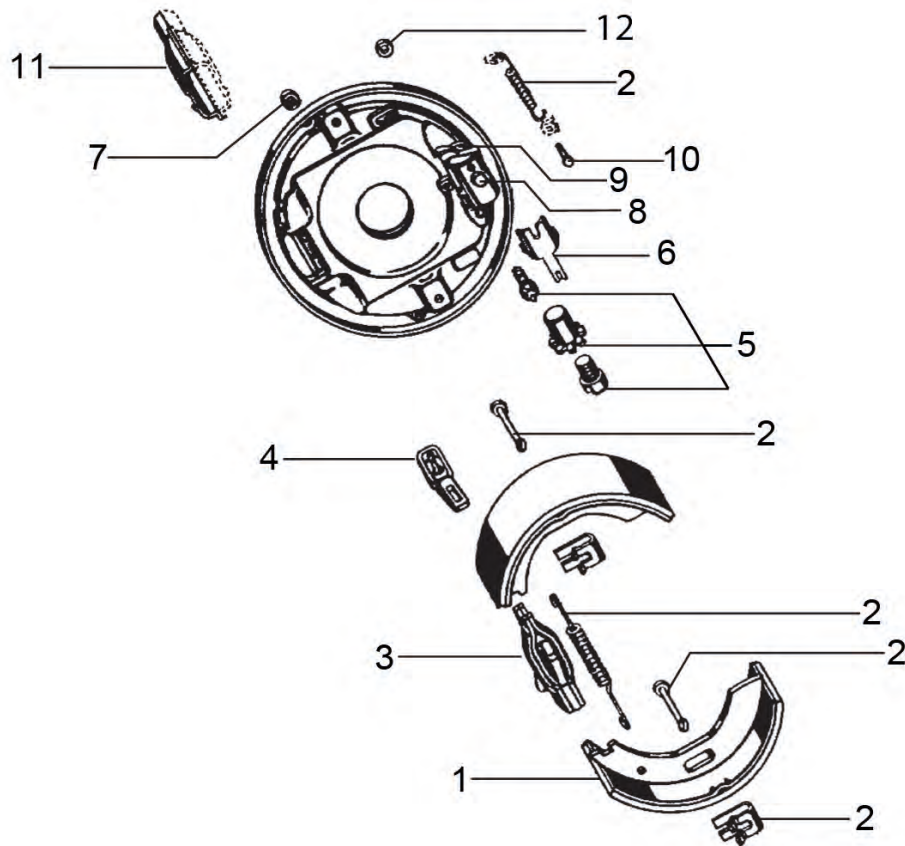
250 x 40
25-4066

Pos.	Bezeichnung	Artikel Nr.	Artikel Nr.
1	Bremstrommel 5-loch	T608332E	T608342E
2	Kompaktradragersatz Kompaktlager Sicherungsring Flanschmutter	RALA8330S RALA8330 A7815 MU81	RALA8340S RALA8340 A7865 MU81
3	Fettkappe	KAPPE 4	KAPPE 4
4	Radschraube Kegelbund Radschraube Kugelbund	82RSKE 82RSKU	82RSKE 82RSKU
5	Bremsbackensatz (mit Federsatz)	SBA-2710	SBA-4066
6	Federsatz	SBF837	SBF839
7	Nachstellsatz	NS837	NS839
8	Stößel links Stößel rechts	ST837L ST837R	ST839L ST839R
9	Radzylinder links Radzylinder rechts	RAZ-2710L RAZ-2710R	RAZ-4066L RAZ-4066R
10	Stopfen	A7831	A7831

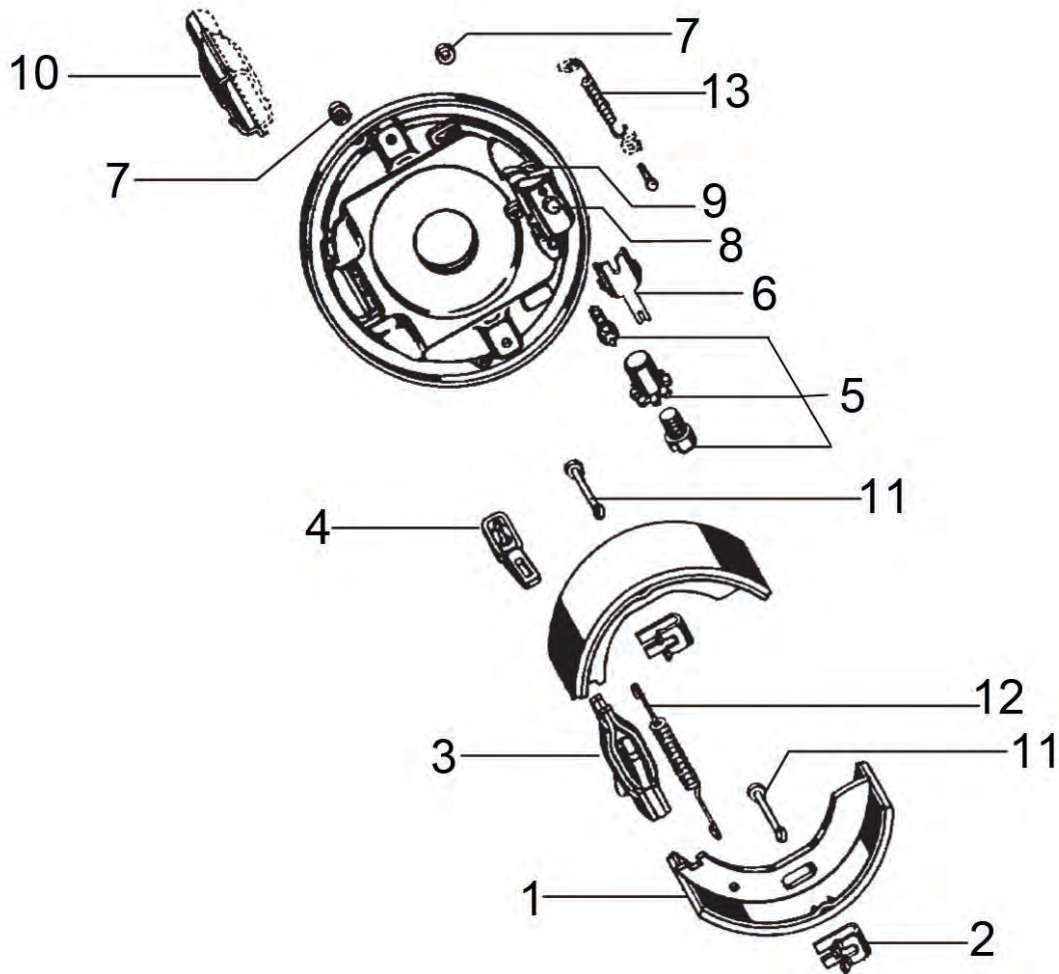


Radbremse **200 x 50**
 SG89-SGB15
 EG-Nr. 361-047-92

Pos.	Bezeichnung	Artikel Nr.
1	Radlagersatz Außenlager Innenlager Wellendichtring	RALA867 RALA234 RALA226 RALA867/3
2	Rückmatikset	RHS200x50
3	Bremsbackensatz (mit Federnsatz)	SBA867-4
4	Spreizschloss rechts Spreizschloss links	SPS867R SPS867L
5	Bremstrommel 4-loch Bremstrommel 5-loch	T608630 T608632
6	Federnsatz	SBF867
7	Kronenmutter	KR867
8	Fettkappe	KAPPE 8

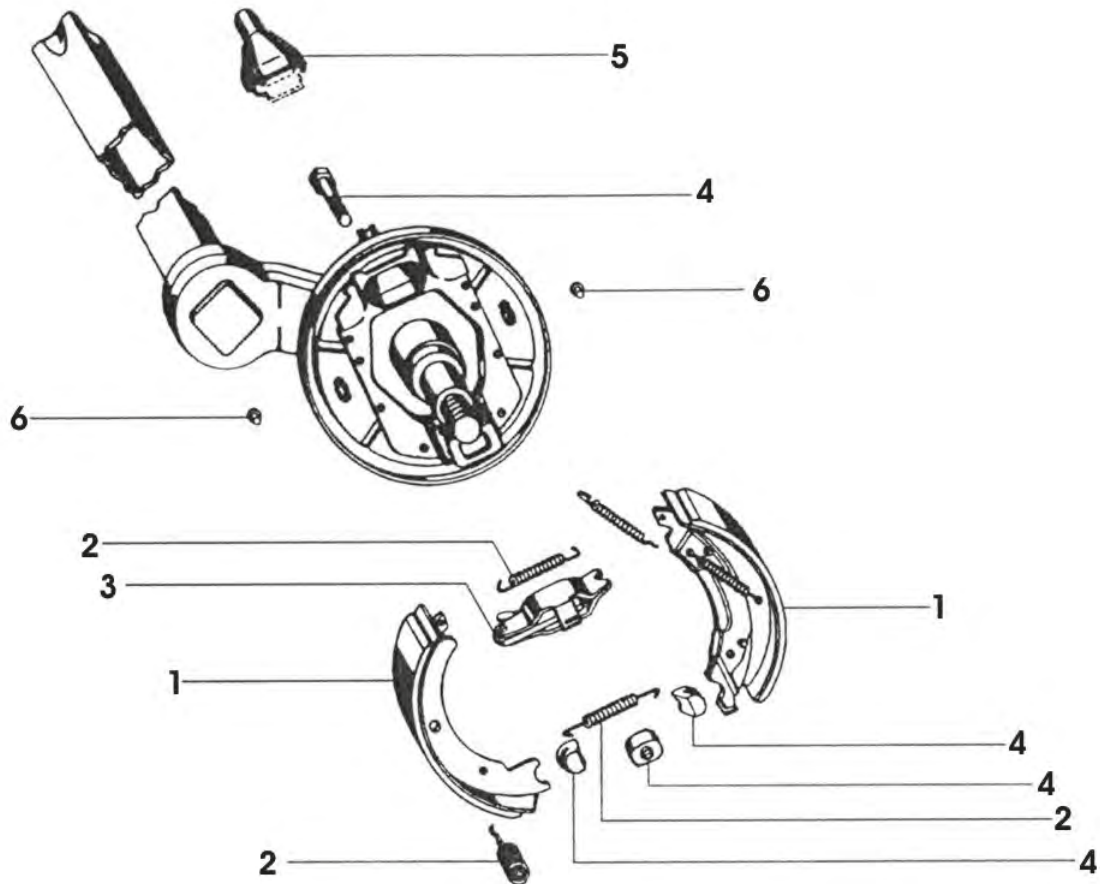


Pos.	Bezeichnung	170 x 40 S1704-7RASK xx.xx.382.xxx	200 x 50 S 2005-7 RASK xx.xx.358.xxx	200 x 50 S2005-7 RASK xx.xx.379.xxx	250 x 40 S 2504-7 RASK xx.xx.368.xxx
Pos.	Bezeichnung	Artikel Nr.	Artikel Nr.	Artikel Nr.	Artikel Nr.
1	Bremsbackensatz (mit Federsatz)	SBA872-4	SBA875-4	SBA875-4	SBA879-4
2	Federsatz	--	SBF875	SBF875	SBF879
3	Spreizschloss	05.359.01.06.0	SPS878	SPS878	SPS877
4	Einhängeöse	ZB877	ZB877	ZB877	ZB877
5	Nachstellsatz	NS877	NS877	NS877	NS877
6	Sicherungsblech	SK878	SK878	SK878	SK878
7	Stopfen	02.3704.65.00	STO877	02.3704.65.00	STO877
8	Bolzen	03.084.52.39.0	03.084.52.39.0	03.084.52.39.0	03.084.52.39.0
9	Formteil rechts Formteil links	03.001.14.80.0 03.001.14.81.0	03.001.14.80.0 03.001.14.81.0	03.001.14.80.0 03.001.14.81.0	03.001.14.80.0 03.001.14.81.0
10	Bolzen bis 06/98	--	03.084.31.02.0	--	03.084.31.02.0
11	Halbschale	HS875	HS875	HS875	HS875
12	Sicherungsring	02.3301.09.02	02.3301.09.02	02.3301.09.02	02.3301.09.02
	Bremstrommel 4-Loch Bremstrommel 5-Loch	siehe ab Seite 170			



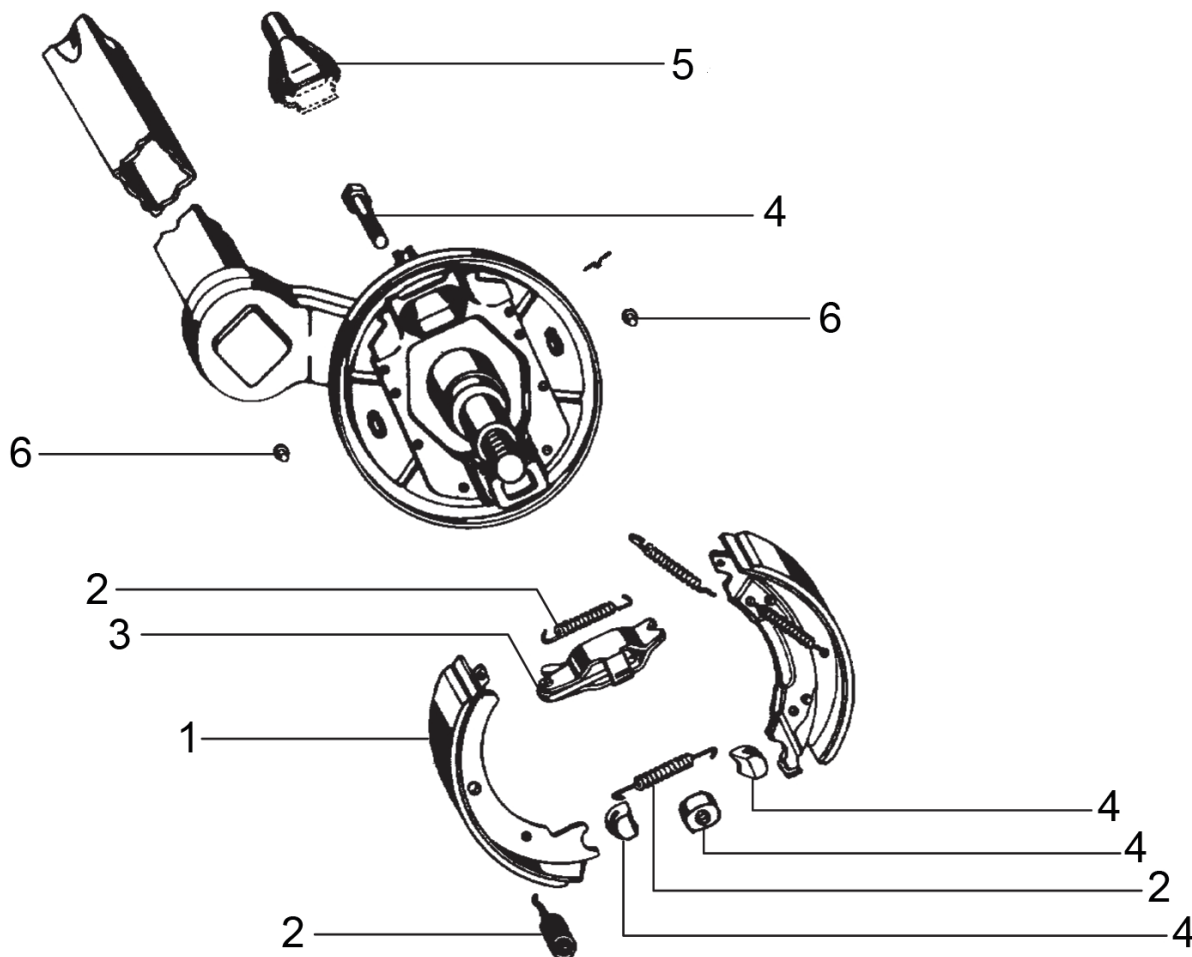
Radbremse **300 x 60**
S3006-7 RASK
xx.xx.373.xxx

Pos.	Bezeichnung	Artikel Nr.
1	Bremsbackensatz	09.801.03.81.0
2	Spannfeder	03.352.00.04.0
3	Spreizschloss	05.359.04.03.1
4	Zugbügel	03.396.63.01.0
5	Nachstellsatz	NS877
6	Sicherungsblech	03.350.20.11.0
7	Stopfen	02.3704.43.00
8	Bolzen	03.084.73.51.0
9	Formteil	03.001.14.53.0
10	Halbschale	HS875
11	Spannstift	03.001.08.15.0
12	Zugfeder	03.397.34.18.0
13	Zugfeder	03.397.22.09.0



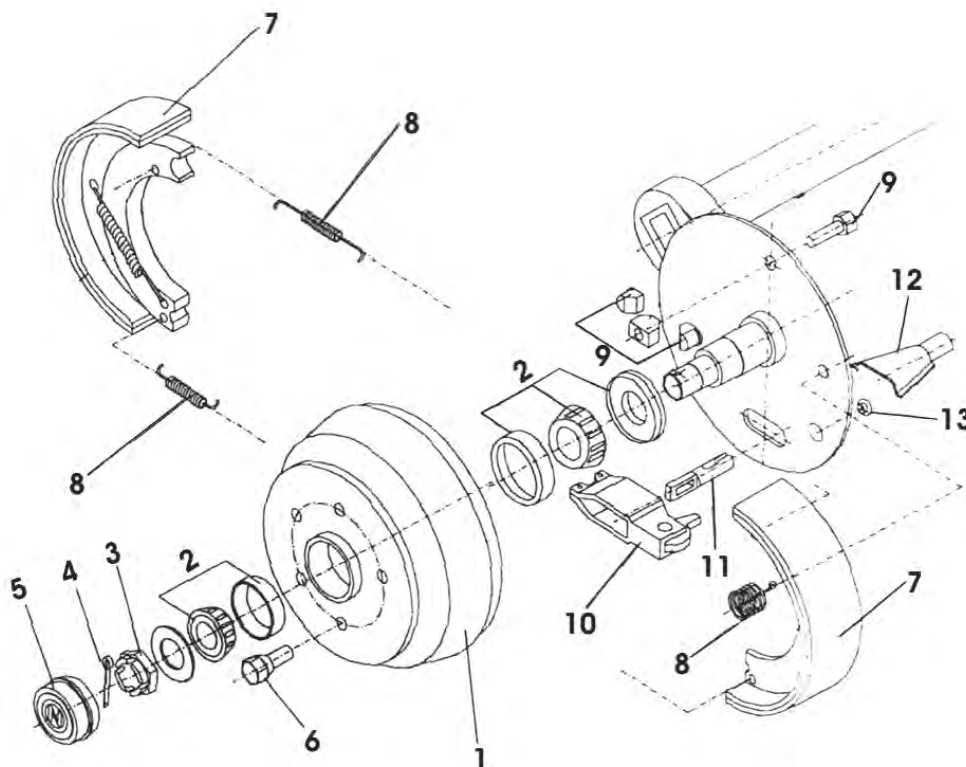
Radbremse	200 x 30 S 2003-5 RASK xx.xx.360.xxx	200 x 50 S 2005-5 RASK xx.xx.316.xxx xx.xx.362.xxx	250 x 40 S 2504-5 RASK xx.xx.341.xxx
-----------	---	--	---

Pos.	Bezeichnung	Artikel Nr.	Artikel Nr.	Artikel Nr.
1	Bremsbackensatz (mit Federsatz)	SBA838-4	SBA837-4	SBA839-4
2	Federsatz	SBF837	SBF837	SBF837
3	Spreizschloss	SPS837	SPS837	SPS837
4	Nachstellsatz	NS837	NS837	NS839
5	Halbschale	HS837	HS837	HS837



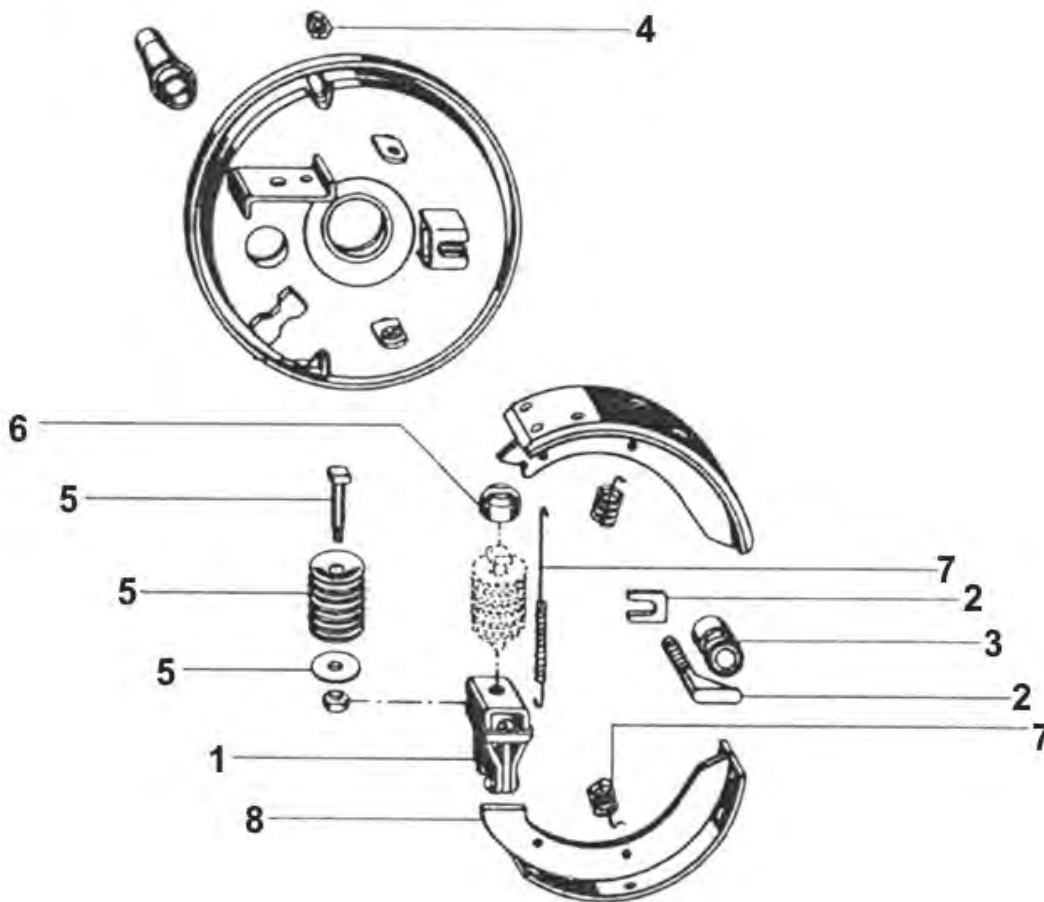
300x 60
 Radbremse S 3006-5 RASK
 xx.xx.340.xxx
 xx.xx.345.xxx

Pos.	Bezeichnung	Artikel Nr.
1	Bremsbackensatz (mit Federnsatz)	SBA835-4
2	Federnsatz	SBF835
3	Spreizschloss	SPS835
4	Nachstellsatz	NS835
5	Halbschale	HS835
6	Stopfen	A7831



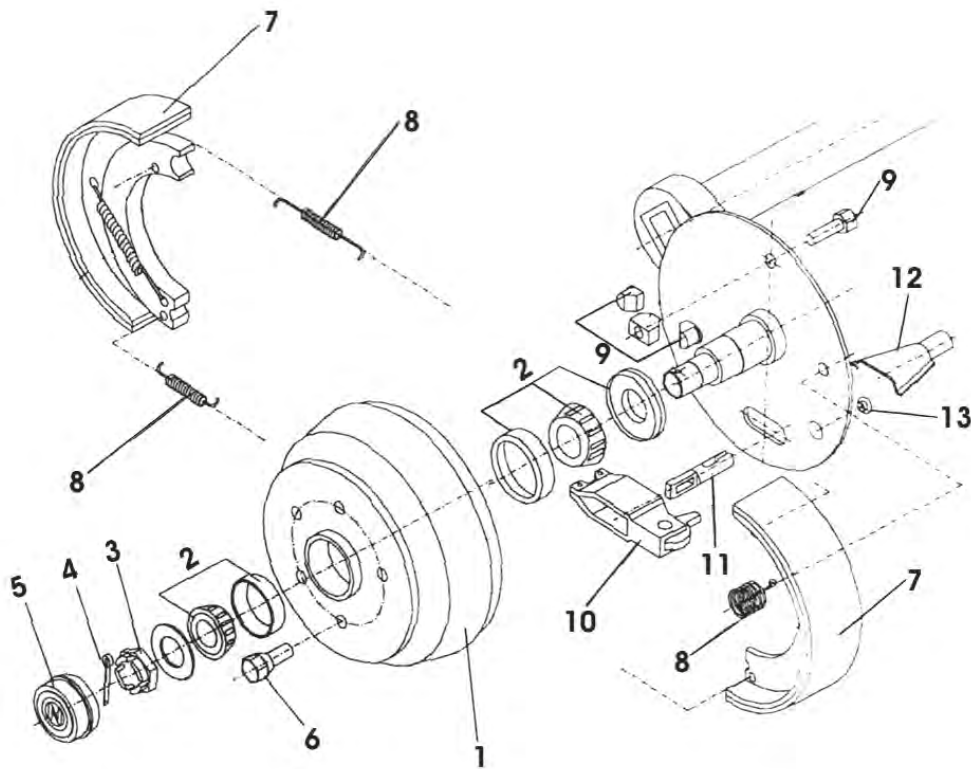
Radbremse **200 x 50**
20-2425/1

Pos.	Bezeichnung	Artikel Nr.
1	Bremstrommel	auf Anfrage
2	Radlagersatz Außenlager Innenlager Lagerdichtring	RALA873 RALA204 RALA206 RALA873/3
3	Kronenmutter	700 117
4	Splint	KRS1
5	Fettkappe	KAPPE 3
6	Radbolzen	82BU40
7	Bremsbackensatz (mit Federnsatz)	SBA837-4
8	Federnsatz	SBF837
9	Nachstellsatz	NS837
10	Spreizschloss	SPS837
11	Einhängeöse	EH837
12	Halbschale	HS837
13	Stopfen	A7831



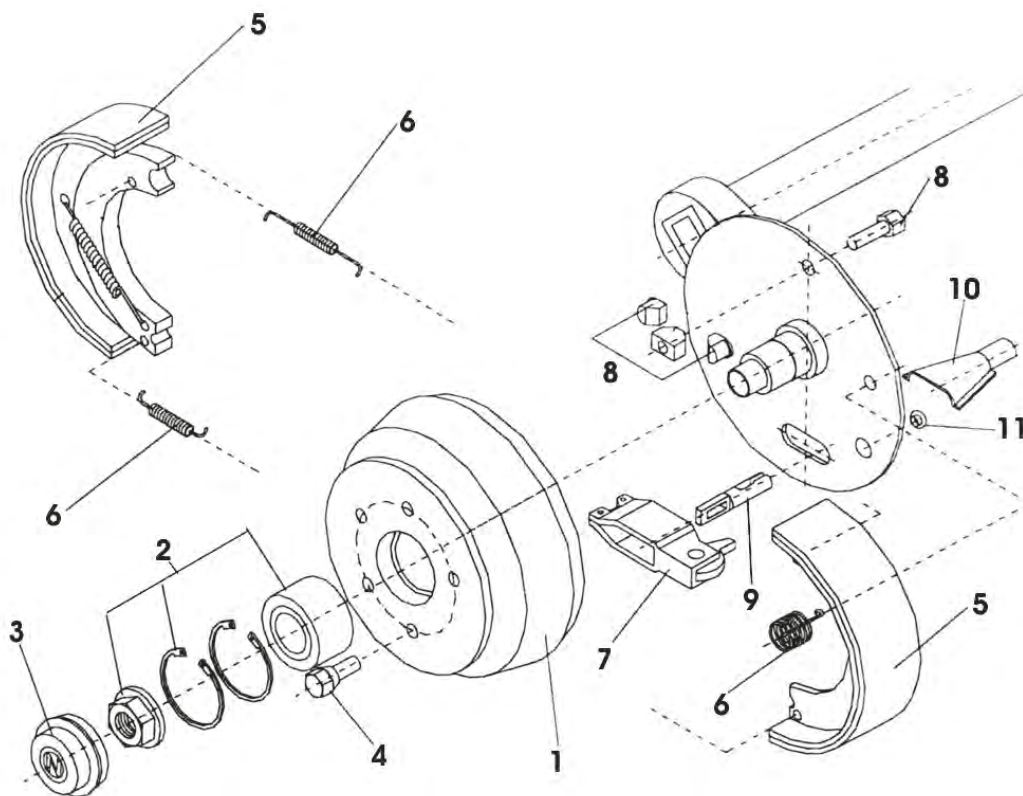
Radbremse **230 x 40**
R 234-76

Pos.	Bezeichnung	Artikel Nr.
	Bremstrommel 4-loch	T608212B
	Bremstrommel 5-loch	T608210B
	Stehbolzen	82BU40
1	Spreizschloss	SPS827
2	Nachstellkeil, links Nachstellkeil, rechts	NS827L NS827R
3	Bremsrolle	P403023
4	Sicherungsmutter	85MU10S
5	Tellerfedergruppe	P403016
6	Distanzstück	P403021
7	Federnsatz	SBF827
8	Bremsbackensatz (mit Federnsatz)	SBA827-4
-	Bremstrommel	siehe Seite 170
-	Radlager	siehe ab Seite 182



Radbremse	200 x 50 20-2425/1 GFA 650-1350	200 x 50 20-2425/1 GFA 1500	250 x 40 25-2025 GFA 1600-1800
-----------	--	--	---

Pos.	Bezeichnung	Artikel Nr.	Artikel Nr.	Artikel Nr.
1	Bremstrommel 4-loch Bremstrommel 5-loch	T608330 T608332	T608330 T608332	--- T608342
2	Radlagersatz Außenlager Innenlager Lagerdichtring	RALA837N RALA205 RALA206 RALA827/3	RALA834 RALA205 RALA217 RALA837/4	RALA839 RALA205 RALA207 RALA207/3
3	Kronenmutter	KR841	KR841	KR841
4	Splint	KRS1	KRS1	KRS1
5	Fettkappe	KAPPE 4	KAPPE 4	KAPPE 4
6	Radschraube Kegelbund Radschraube Kugelbund	82RSKE 82RSKU	82RSKE 82RSKU	82RSKE 82RSKU
7	Bremsbackensatz (mit Federnsatz)	SBA837-4	SBA837-4	SBA839-4
8	Federnsatz	SBF837	SBF837	SBF839
9	Nachstellsatz	NS837	NS837	NS837
10	Spreizschloss	SPS837	SPS837	SPS837
11	Einhängeöse	EH837	EH837	EH837
12	Halbschale	HS837	HS837	HS837
13	Gummistopfen	A7831	A7831	A7831



Radbremse

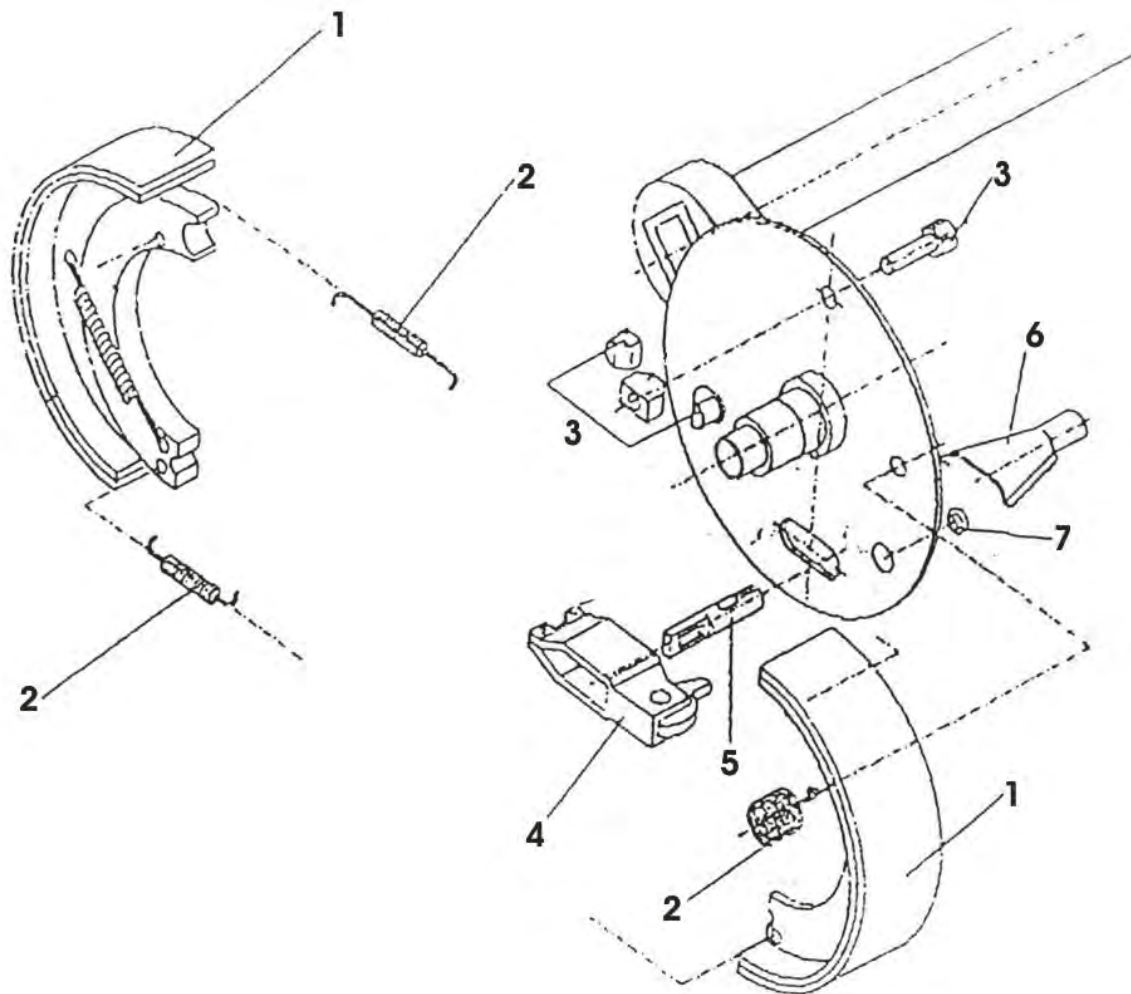
200 x 50

20-2425/1
GFA 650-1500

250 x 40

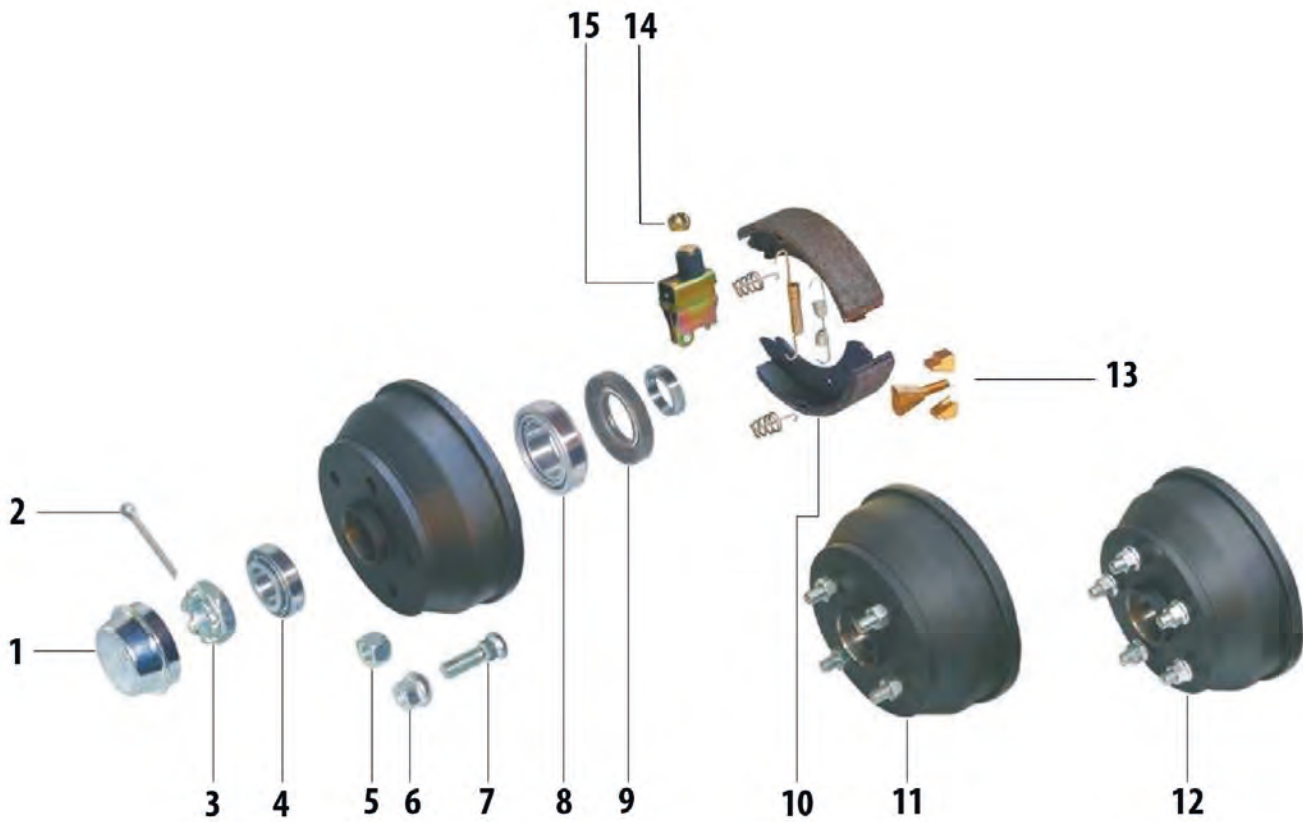
25-2025
GFA 1600-1800

Pos.	Bezeichnung	Artikel Nr.	Artikel Nr.
1	Bremstrommel 4-loch Bremstrommel 5-loch	T608330E T608332E	--- T608342E
2	Kompaktlagersatz Sicherungsring Flanschmutter	RALA8330S A7815 MU81	RALA8340S A7865 MU81
3	Fettkappe	KAPPE 7	KAPPE 7
4	Radschraube Kegelbund Radschraube Kugelbund	82RSKE 82RSKU	82RSKE 82RSKU
5	Bremsbackensatz (mit Federnsatz)	SBA837-4	SBA839-4
6	Federnsatz	SBF837	SBF839
7	Nachstellsatz	NS837	NS839
8	Spreizschloss	SPS837	SPS837
9	Einhängeöse	EH837	EH837
10	Halbschale	HS837	HS837
11	Gummistopfen	A7831	A7831



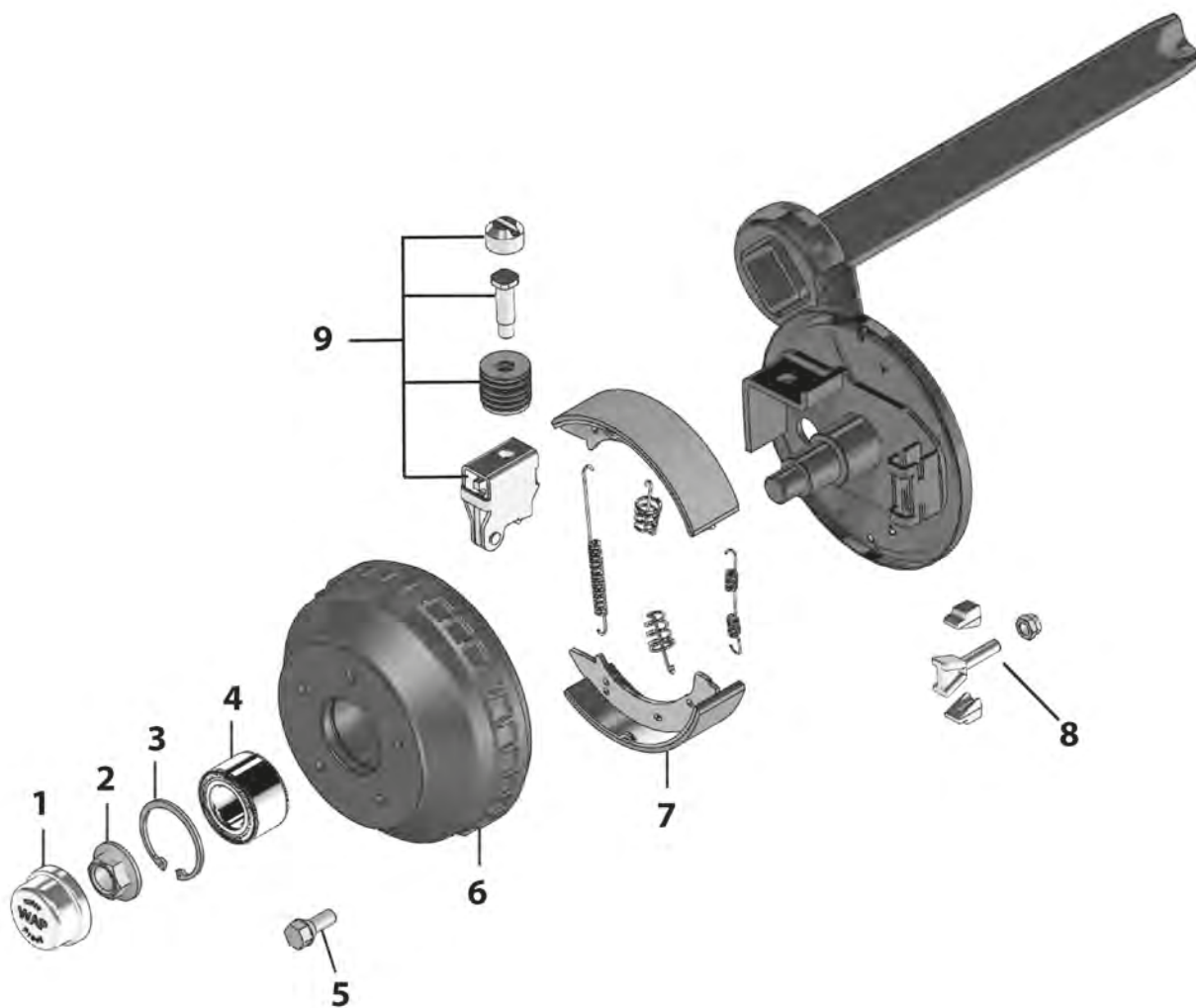
Radbremse **203 x 40**
203,2-1647

Pos.	Bezeichnung	Artikel Nr.
1	Bremsbackensatz (mit Federnsatz)	SBA847-4
2	Federnsatz	SBF838
3	Nachstellsatz	NS837
4	Spreizschloss	SPS837
5	Einhängeöse	EH837
6	Halbschale	HS837
7	Gummistopfen	A7831



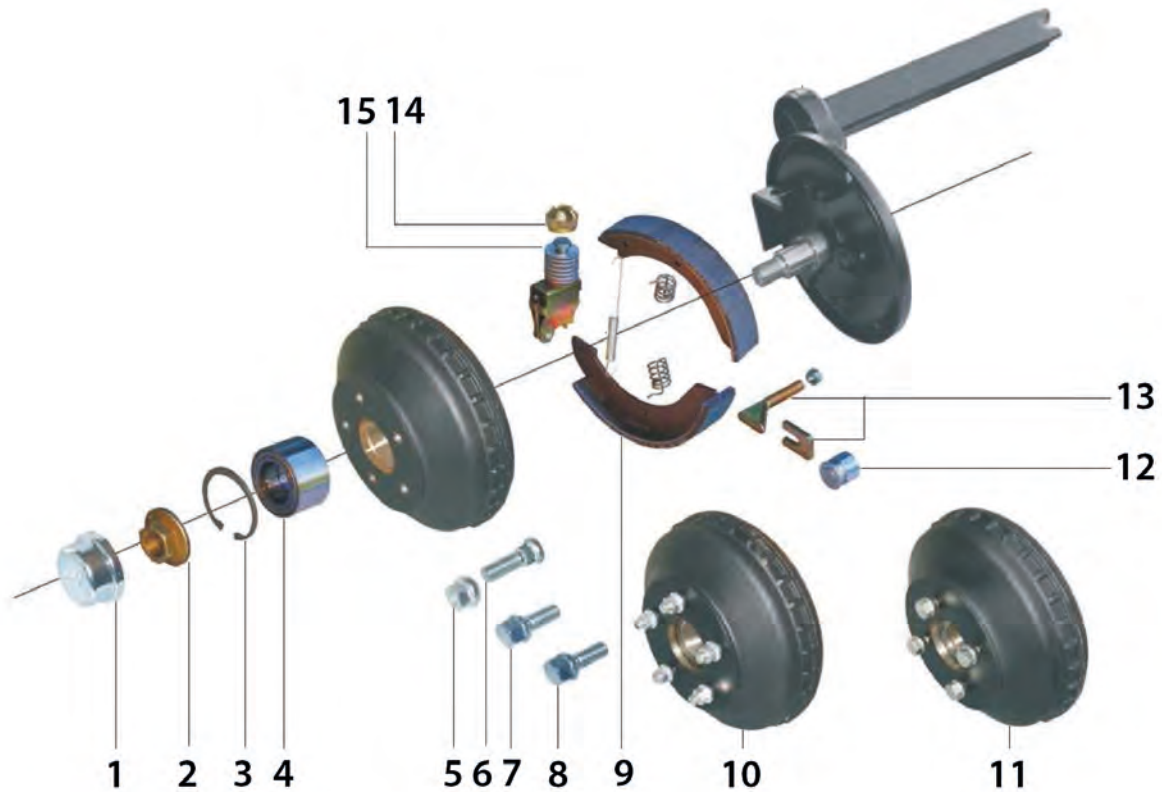
Radbremse **180 x 40**
W 184 RS

Pos.	Bezeichnung	Artikel Nr.
1	Fettkappe	KAPPE 16
2	Splint	KRS1
3	Kronenmutter	KR891
4,8,9	Radlagersatz Außenlager Innenlager Dichtring	RALA890 RALA204 RALA206 RALA890/3
5	Kegelbundmutter	82MUKE
6	Kugelbundmutter	82MUKU
7	Radbolzen	82BU40
10	Bremsbackensatz (mit Federnsatz)	SBA826-4
11	Bremstrommel 4 x 100	T608918
12	Bremstrommel 5 x 112	T608919
13	Nachstellsatz	NS828
14	Distanzstück	P89084
15	Spreizschloss	SPS881



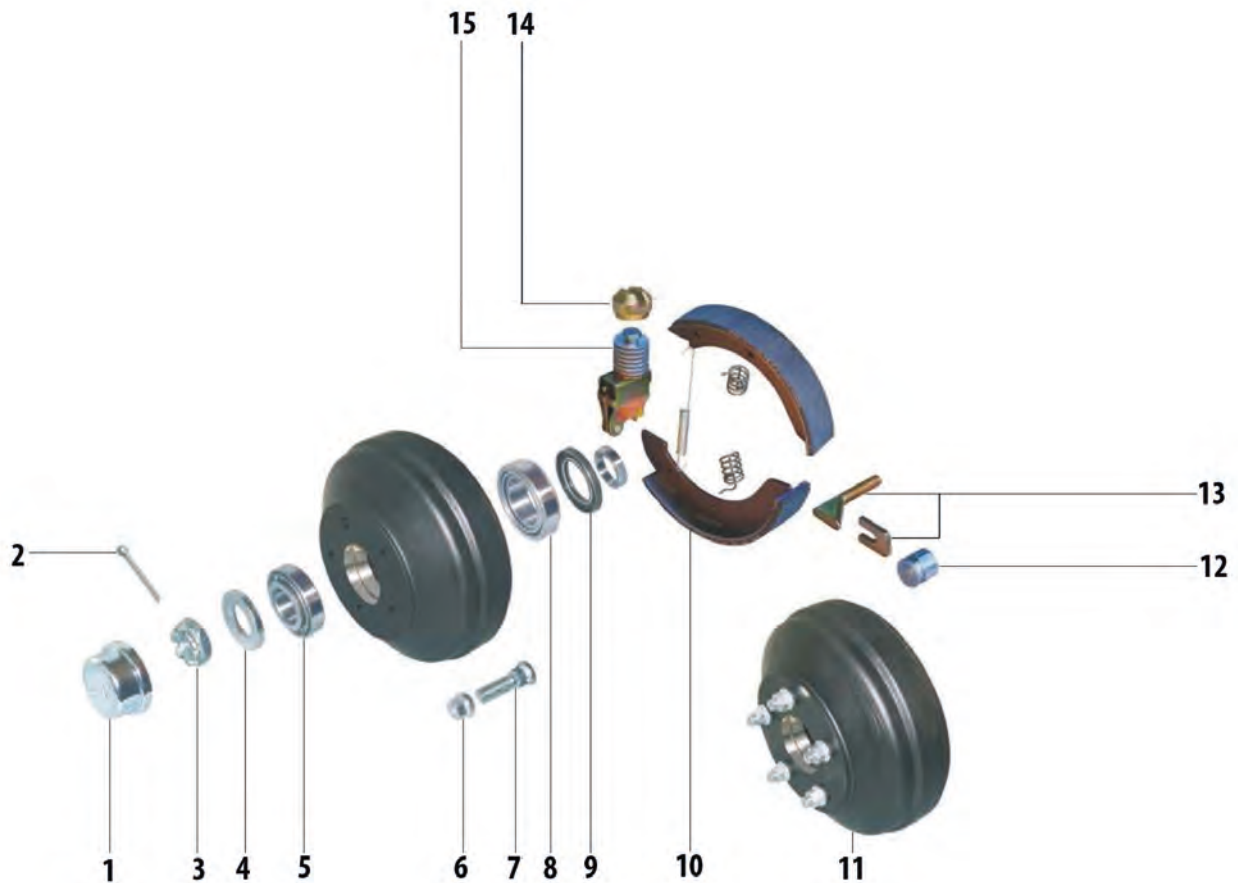
Radbremse **200 x 50**
W 205 RS

Pos.	Bezeichnung	Artikel Nr.
1	Fettkappe	Kappe21
2	Flanschmutter	MU81
3	Sicherungsring	A7815
4	Radlager Radlagersatz	RALA8330 RALA8330S
5	Radschraube	82RSKE
6	Bremstrommel 5 x 112	T608952E
7	Bremsbackensatz (mit Federsatz)	SBA845-5-N
8	Nachstellsatz	NS828
9	Spreizschloss	SPS882



Radbremse **230 x 40**
W 234 RS

Pos.	Bezeichnung	Artikel Nr.
1	Fettkappe	KAPPE13
2	Flanschnutter (inkl. Pos. 3)	MU89
3	Sicherungsring	A7815
4	Radlagersatz Radlager	RALA8330S RALA8330
5	Kugelbundmutter	82MUKU
6	Radbolzen	82BU40
7	Kegelradschraube	82RSKE
8	Kegelradschraube	82RSKU
9	Bremsbackensatz (mit Federnsatz)	SBA827-4
10	Bremstrommel mit Radbolzen 5 x 112	T608932E-B
11	Bremstrommel mit Radschrauben 4 x 100 Bremstrommel mit Radschrauben 5 x 112	T608931E T608932E
12	Bremsrolle	P403023
13	Nachstellsatz links Nachstellsatz rechts	NS827L NS827R
14	Distanzstück	P403021
15	Spreizschloss (inkl. Pos. 14)	SPS880



Radbremse **230 x 50**
W 235 RS

Pos.	Bezeichnung	Artikel Nr.
1	Fettkappe (inkl. Pos. 3+4)	KAPPE18
2	Splint	KRS1
5,8,9	Radlagersatz Außenlager Innenlager Dichtring	RALA895 RALA206 RALA218 RALA895/3
6	Kegelbundmutter	82MUKU
7	Radbolzen	82BU40
10	Bremsbackensatz (mit Federsatz)	SBA824-4
11	Bremstrommel 5 x 112	T6089235
12	Bremsrolle	P403023
13	Nachstellsatz links Nachstellsatz rechts	NS827L NS827R
14	Distanzstück	P403021
15	Spreizschloss (inkl. Pos. 14)	SPS880

1



2



AL-KO

Laufnaben AL-KO

inkl. Kugel-, Kegel- oder Kompaktlager

Abb.	Artikel Nr.	Bezeichnung	Radlager	Radanschluss	Achslast	Gewicht
1	1 369 684	Laufnabe AL-KO	Kegelrollenlager 30203 + 30205	4 x 100	500 kg	2,40 kg
1	1 369 675	Laufnabe AL-KO	Kegelrollenlager 11749/710 + 45449/410	4 x 100	850 kg	2,40 kg
1	1 369 671	Laufnabe AL-KO	Kegelrollenlager 11749/710 + 45449/410	5 x 112	850 kg	2,40 kg
2	1 311 585	Laufnabe AL-KO	Kompaktlager 30/60 x 37 mm	4 x 100	750 kg	2,34 kg

3



AL-KO

Laufnaben AL-KO

inkl. Kompaktlager

Abb.	Artikel Nr.	Bezeichnung	Radlager	Radanschluss	Achslast	Gewicht
3	1 650 723	Laufnabe AL-KO Optima	Kompaktlager 30/60 x 37 mm	4 x 100	750 kg	2,10 kg
3	1 650 720	Laufnabe AL-KO Optima	Kompaktlager 30/60 x 37 mm	5 x 112	750 kg	2,10 kg

4



5



KNOTT
BREMSENTECHNIK

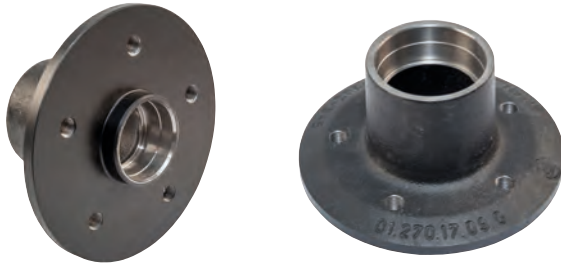
Laufnaben KNOTT inkl. Kegel- oder Kompaktlager

Abb.	Artikel Nr.	Bezeichnung	Radlager	Radanschluss	Achslast	Gewicht
4	N8376	Laufnabe Knott	Kegelrollenlager 30204 + 30206	4 x 100	750 kg	2,20 kg
4	N8355	Laufnabe Knott	Kegelrollenlager 30204 + 30206 (ohne Radlager)	5 x 112	750 kg	2,20 kg
5	N8374	Laufnabe Knott	Kompaktlager 34/64 x 37 mm	4 x 100	750 kg	2,58 kg
5	N8375	Laufnabe Knott	Kompaktlager 34/64 x 37 mm	5 x 112	750 kg	2,58 kg

PKW-Anhänger-Ersatzteile

Laufnaben

1



Laufnaben BPW
für Kegelrollenlager

Abb.	Artikel Nr.	Bezeichnung	Radlager	Bauhöhe	Radanschluss	Achslast	Gewicht
1	03.270.17.09.0	Laufnabe BPW	Kegelrollenlager 30204 + 30206	90 mm	4 x 100	750 kg	2,60 kg
1	03.270.19.26.0	Laufnabe BPW	Kegelrollenlager 30204 + 30206	90 mm	5 x 112	750 kg	2,60 kg
1	03.271.09.12.0	Laufnabe BPW	Kegelrollenlager 30204 + 32006	81,5 mm	4 x 100	850 kg	2,14 kg
1	03.271.09.16.0	Laufnabe BPW	Kegelrollenlager 30204 + 32006	81,5 mm	5 x 112	850 kg	2,14 kg

2



Laufnaben SCHLEGL
inkl. Kegel- oder Kompaktlager

Abb.	Artikel Nr.	Bezeichnung	Radlager	Radanschluss	Achslast	Gewicht
2	N8611	Laufnabe Schlegl	Kegelrollenlager 30204 + 30206	4 x 100	750 kg	2,88 kg
2	N8612	Laufnabe Schlegl	Kegelrollenlager 30204 + 30206	5 x 112	750 kg	2,88 kg
3	N8621	Laufnabe Schlegl	Kompaktlager 34 / 64 x 37 mm	4 x 100	750 kg	2,44 kg
3	N8622	Laufnabe Schlegl	Kompaktlager 34 / 64 x 37 mm	5 x 112	750 kg	2,44 kg

3



4



Laufnaben WAP
inkl. Kegelrollenlager und Radbolzen

Abb.	Artikel Nr.	Bezeichnung	Radlager	Radanschluss	Achslast	Gewicht
4	N8855	Laufnabe WAP	Kegelrollenlager 30203 + 30205	4 x 100	550 kg	2,54 kg
4	N8875	Laufnabe WAP	Kegelrollenlager 30204 + 30206	4 x 100	750 kg	3,18 kg
5	N8876	Laufnabe WAP	Kegelrollenlager 30204 + 30206	5 x 112	750 kg	3,18 kg

5



1



AL-KO

Bremstrommel AL-KO 1636 / 1637, 160 x 35
für Kegelrollenlager RALA818, 11749/10 + 45449/10

Artikel Nr.	Bezeichnung	Radanschl.	Gewicht
357 701	Bremstrommel AL-KO	4 x 100	5,0 kg
372 413	Bremstrommel AL-KO	5 x 112	4,9 kg

2



AL-KO

Bremstrommel AL-KO 1636 / 1637, 160 x 35
inkl. Kompaktlager RALA8170S - 30 / 60 x 37 mm

Artikel Nr.	Bezeichnung	Radanschl.	Gewicht
573 189	Bremstrommel AL-KO	4 x 100	5,4 kg
573 190	Bremstrommel AL-KO	5 x 112	5,2 kg

3



AL-KO

Bremstrommel AL-KO 2035, 2051, 200 x 50
für Kegelrollenlager RALA817, 11949/10 + 67048/10

Artikel Nr.	Bezeichnung	Radanschl.	Gewicht
357 706	Bremstrommel AL-KO	4 x 100	6,4 kg
357 708	Bremstrommel AL-KO	5 x 112	6,6 kg

4



AL-KO

Bremstrommel AL-KO 2051, 200 x 50
inkl. Kompaktlager RALA8176S - 39 / 72 x 37 mm

Artikel Nr.	Bezeichnung	Radanschl.	Gewicht
573 192	Bremstrommel AL-KO	4 x 100	6,7 kg
573 193	Bremstrommel AL-KO	5 x 112	7,0 kg

5



AL-KO

Bremstrommel AL-KO Euro-Compakt 2051, 200 x 50
inkl. Kompaktlager RALA8178S - 34 / 64 x 37 mm

Artikel Nr.	Bezeichnung	Radanschl.	Gewicht
623 112	Bremstrommel AL-KO	4 x 100	6,6 kg
623 113	Bremstrommel AL-KO	5 x 112	7,0 kg

6



AL-KO

Bremstrommel AL-KO Euro-Compakt bis 1500 kg, 2051, 200 x 50
inkl. Kompaktlager RALA8176S - 39 / 72 x 37 mm

Artikel Nr.	Bezeichnung	Radanschl.	Gewicht
586 450	Bremstrommel AL-KO	5 x 112	7,0 kg

7



AL-KO

Bremstrommel AL-KO 2361 / 230 x 60
für Kegelrollenlager RALA815, 32005 + 32007

Artikel Nr.	Bezeichnung	Radanschl.	Gewicht
371 843	Bremstrommel AL-KO	5 x 112	10,1 kg

8



AL-KO

Bremstrommel AL-KO 2361, 230 x 60
inkl. Kompaktlager RALA8180S - 42 / 80 x 42 mm

Artikel Nr.	Bezeichnung	Radanschl.	Gewicht
573 194	Bremstrommel AL-KO	5 x 112	11,8 kg

9



AL-KO

Bremstrommel AL-KO 3062 / 300 x 60
inkl. Kegelrollenlager 32008 + 30211

Artikel Nr.	Bezeichnung	Radanschl.	Gewicht
691 619	Bremstrommel AL-KO	6 x 205	20,6 kg
136 83 99	Bremstrommel AL-KO	5 x 130	20,6 kg

10



AL-KO

Bremstrommel AL-KO 3081 / 300 x 60
inkl. Kegelrollenlager 32008 + 30211

Artikel Nr.	Bezeichnung	Radanschl.	Gewicht
691 486	Bremstrommel bis 1250 kg	6 x 205	21,3 kg
136 54 18	Bremstrommel bis 2000 kg	6 x 205	21,3 kg

PKW-Anhänger-Ersatzteile

Bremstrommeln

1



Bremstrommel Knott 16-1365, 160 x 35
für Kegelrollenlager RALA837K, 30205 + 30206

Artikel Nr.	Bezeichnung	Radanschl.	Gewicht
T608320	Bremstrommel Knott	4 x 100	5,0 kg

2



Bremstrommel Knott 16-1365, 160 x 35
inkl. Kompaktlager RALA8330 - 34 / 64 x 37 mm

Artikel Nr.	Bezeichnung	Radanschl.	Gewicht
T608320E	Bremstrommel Knott	4 x 100	7,0 kg

3



Bremstrommel Knott 20-2425/1, 200 x 50
für Kegelrollenlager RALA837K, 30205 + 30206

Artikel Nr.	Bezeichnung	Radanschl.	Gewicht
T608330	Bremstrommel Knott	4 x 100	5,0 kg
T608332	Bremstrommel Knott	5 x 112	6,6 kg

4



Bremstrommel Knott/Nieper/Schlegl, 20-2425/1, 200 x 50
inkl. Kompaktlager RALA8330 - 34 / 64 x 37 mm

Artikel Nr.	Radlager	für Achse	Radanschl.	Gewicht
T608330E	34/64/37	1350 kg	4 x 100	5,0 kg
T608332E	34/64/37	1350 kg	5 x 112	7,0 kg

5



Bremstrommel Knott/Nieper/Schlegl, 20-2425/1, 200 x 50, 10 Zoll / 1500 kg
inkl. Kompaktlager RALA8340 - 39 / 72 x 37 mm

Artikel Nr.	Bezeichnung	Radanschl.	Gewicht
T608332EET0	Bremstrommel	5 x 112	7,0 kg
T608333E-WD	Bremstrommel, wasserdicht	5 x 112	8,0 kg

6



Bremstrommel Knott/Nieper/Schlegl, 20-2425/1, 200 x 50, 8 Zoll
inkl. Kompaktlager RALA8340 - 39 / 72 x 37 mm

Artikel Nr.	Bezeichnung	Radanschl.	Gewicht
T608334E	Bremstrommel Knott	5 x 140	7,9 kg

7



Bremstrommel Knott/Nieper/Schlegl, 25-2025/1, 250 x 40
für Kegelrollenlager RALA839, 30205 + 30207

Artikel Nr.	Bezeichnung	Radanschl.	Gewicht
T608342	Bremstrommel Knott	5 x 112	9,0 kg

8



Bremstrommel Knott/Nieper/Schlegl, 25-2025/1, 250 x 40
inkl. Kompaktlager RALA8340 - 39 / 72 x 37 mm

Artikel Nr.	Bezeichnung	Radanschl.	Gewicht
T608342E	Bremstrommel Knott	5 x 112	10,5 kg

9



Bremstrommel Knott/Nieper/Schlegl, 25-2025/1, 250 x 40, 10 Zoll
inkl. Kompaktlager RALA8340 - 39 / 72 x 37 mm

Artikel Nr.	Bezeichnung	Radanschl.	Gewicht
T608344E	Bremstrommel Knott	5 x 112	9,8 kg

10



Bremstrommel Knott, 30-2355, 300 x 60
für Kegelrollenlager RALA8390, 30211 + 30207

Artikel Nr.	Bezeichnung	Bauhöhe	Radanschl.	Gewicht
T608338	Bremstrommel Knott	187 mm	6 x 205	20,1 kg
T608339	Bremstrommel Knott	155 mm	6 x 205	20,1 kg

1



Bremstrommel BPW S1704-7RASK, 170 x 40

inkl. Kompaktlager RALA8730S - 34 / 64 x 37 mm

Artikel Nr.	Bezeichnung	Radanschl.	Gewicht
T608710E	Bremstrommel BPW	4 x 100	5,4 kg
T608712E	Bremstrommel BPW	5 x 112	5,4 kg

3



Bremstrommel BPW S2005-7RASK, 200 x 50, inkl. Kompaktlager RALA8730S - 34 / 64 / 37 mm, Lagersitztiefe 11 mm

*T608772E-V Achse verstärkt für Kompaktlager 39/72x37 mm

Artikel Nr.	Radlager	Lagersitztiefe	Radanschl.	Gewicht
T608770E	34/64/37	11 mm	4 x 100	7,0 kg
T608772E	34/64/37	11 mm	5 x 112	7,0 kg
T608772E-V*	39/72/37	11 mm	5 x 112	7,0 kg

6



Bremstrommel BPW S2504-7RASK, 250 x 40

für Kegelrollenlager 30205 + 32007

Artikel Nr.	Bezeichnung	Radanschl.	Gewicht
T608780E	Bremstrommel BPW	5 x 112	7,9 kg

8



Bremstrommel BPW S2504-7RASK, 250 x 40

inkl. Kompaktlager RALA8750 - 42 / 78 x 45 mm

Artikel Nr.	Bezeichnung	Radanschl.	Gewicht
05.434.84.63.0	Bremstrommel BPW	5 x 112	10,0 kg

2



Bremstrommel BPW S2005-5RASK, 200 x 50

für Kegelrollenlager RALA873, 30204 + 30206

Artikel Nr.	Bezeichnung	Radanschl.	Gewicht
T608730	Bremstrommel BPW	4 x 100	7,0 kg
T608732	Bremstrommel BPW	5 x 112	7,0 kg

4



Bremstrommel BPW S2005-5RASK, S2005-7RASK 200 x 50

inkl. Kompaktlager RALA8730 - 34 / 64 x 37 mm, Lagersitztiefe 18 mm

Artikel Nr.	Radlager	Lagersitztiefe	Radanschl.	Gewicht
T608760E	34/64/37	18 mm	4 x 100	7,0 kg
T608762E	34/64/37	18 mm	5 x 112	7,0 kg

5



Bremstrommel BPW S2304-7RASK, 230 x 40

inkl. Kompaktlager RALA8340 - 39/72x37 mm

Artikel Nr.	Bezeichnung	Radanschl.	Gewicht
05.434.84.03.0	Bremstrommel BPW	4 x 100	7,3 kg
05.434.84.01.0	Bremstrommel BPW	5 x 112	7,3 kg

7



Bremstrommel BPW S2504-7RASK, 250 x 40

für Kegelrollenlager 32008x + 32028x

Artikel Nr.	Bezeichnung	Radanschl.	Gewicht
03.274.13.04.0	Bremstrommel BPW	5 x 112	10,5 kg

9

Nur nach technischer Abfrage



Bremstrommel BPW S3006-7RASK, 300 x 60

für Kegelrollenlager

Artikel Nr.	Bezeichnung	Radanschl.	Gewicht
T608790	Bremstrommel BPW	6 x 205	16,0 kg

PKW-Anhänger-Ersatzteile

Bremstrommeln

1



Bremstrommel WAP W184RS, 180 x 40
für Kegelrollenlager RALA890, 30204 + 30206

Artikel Nr.	Bezeichnung	Radanschl.	Gewicht
T608918	Bremstrommel WAP	4 x 100	5,5 kg
T608919	Bremstrommel WAP	5 x 112	5,5 kg

2



Bremstrommel WAP W205RS, 200 x 50
inkl. Kompaktlager RALA8330 - 34 / 64 x 37 mm

Artikel Nr.	Bezeichnung	Radanschl.	Gewicht
T608952E	Bremstrommel WAP	5 x 112	6,5 kg

3



Bremstrommel WAP W234RS, 230 x 40
inkl. Kompaktlager RALA8330 - 34 / 64 x 37 mm

Artikel Nr.	Bezeichnung	Radanschl.	Gewicht
T608930E	Bremstrommel WAP	4 x 100	7,0 kg
T608932E	Bremstrommel WAP	5 x 112	7,0 kg

4



Bremstrommel WAP W234RS, 230 x 40
inkl. Kompaktlager RALA8330 - 34 / 64 x 37 mm

Artikel Nr.	Bezeichnung	Radanschl.	Gewicht
T608932E-B	Bremstrommel WAP	5 x 112	7,7 kg

5



Bremstrommel WAP W235RS, 230 x 50
für Kegelrollenlager RALA895, 30206 + 32008X

Artikel Nr.	Bezeichnung	Radanschl.	Gewicht
T6089235	Bremstrommel WAP	5 x 112	9,1 kg

6

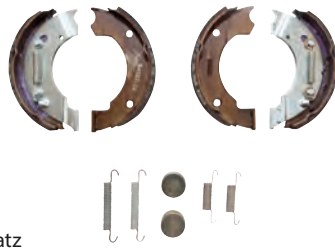


Bremstrommel Peitz R234-76, 230 x 40
für Kegelrollenlager RALA827, 30204 + 30206

Artikel Nr.	Radlager	für Achse	Radanschl.	Gewicht
T608212B	RALA827	1350 kg	4 x 100	7,0 kg
T608210B	RALA827	1350 kg	5 x 112	7,0 kg
T608210BV	RALA827V	1500 kg	5 x 112	7,0 kg



1



AL-KO

AL-KO PER 135.40, 135 x 40
Satz für eine Achse, inklusive Federnsatz

Artikel Nr.	Bezeichnung	für Gr. (mm)	Gewicht
122 03 35	Bremsbackensatz	135 x 40	1,2 kg

3

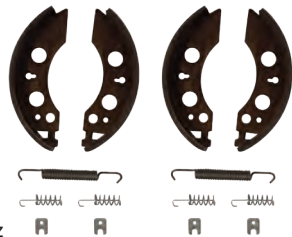


AL-KO

AL-KO 2050, 2051, 200 x 50
Satz für eine Achse, inklusive Federnsatz

Artikel Nr.	Bezeichnung	für Gr. (mm)	Gewicht
121 38 89	Bremsbackensatz	200 x 50	1,8 kg

5

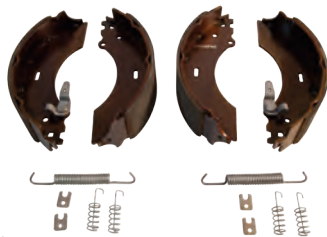


AL-KO

AL-KO 2035, 200 x 35
Satz für eine Achse, inklusive Federnsatz

Artikel Nr.	Bezeichnung	für Gr. (mm)	Gewicht
122 03 28	Bremsbackensatz AL-KO	200 x 35	1,5 kg
SBA819-4	Bremsbackensatz für AL-KO	200 x 35	1,5 kg

7



AL-KO

AL-KO 2361 AAA, 230 x 60
Satz für eine Achse, inklusive Federnsatz

Artikel Nr.	Bezeichnung	für Gr. (mm)	Gewicht
173 03 32	Bremsbackensatz	230 x 60	3,2 kg

9

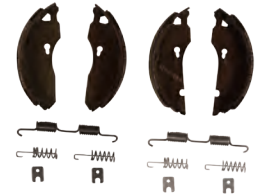


AL-KO

AL-KO 3062, 300 x 60
Satz für eine Achse, inklusive Federnsatz

Artikel Nr.	Bezeichnung	für Gr. (mm)	Gewicht
122 03 34	Bremsbackensatz	300 x 60	7,9 kg

2

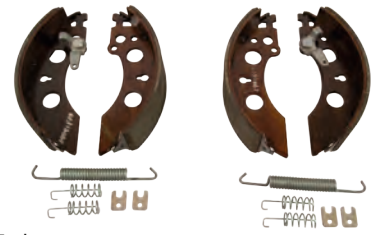


AL-KO

AL-KO 1635 / 1636-Bj. 12/88 1637 (Euroachse), 160 x 35
Satz für eine Achse, inklusive Federnsatz

Artikel Nr.	Bezeichnung	für Gr. (mm)	Gewicht
121 38 88	Bremsbackensatz	160 x 35	1,2 kg

4



AL-KO

AL-KO 2051 AAA, 200 x 50
Satz für eine Achse, inklusive Federnsatz

Artikel Nr.	Bezeichnung	für Gr. (mm)	Gewicht
173 00 57	Bremsbackensatz	200 x 50	1,8 kg

6

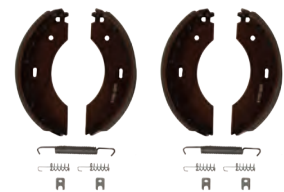


AL-KO

AL-KO 2360, 2361, 230 x 60
Satz für eine Achse, inklusive Federnsatz

Artikel Nr.	Bezeichnung	für Gr. (mm)	Gewicht
121 38 90	Bremsbackensatz	230 x 60	3,2 kg

8



AL-KO

AL-KO 2350, 230 x 50
Satz für eine Achse, inklusive Federnsatz

Artikel Nr.	Bezeichnung	für Gr. (mm)	Gewicht
122 03 29	Bremsbackensatz	230 x 50	3,1 kg

10



AL-KO

AL-KO 3080, 300 x 80
Satz für eine Achse, inklusive Federnsatz

Artikel Nr.	Bezeichnung	für Gr. (mm)	Gewicht
122 03 32	Bremsbackensatz	300 x 80	8,5 kg

Jeder Bremsbackensatz enthält alle Bremsbacken und Federn, die zur Reparatur von 2 Radbremsen notwendig sind.
Arbeiten an Bremsanlagen dürfen nur von geschultem Personal ausgeführt werden!!!

PKW-Anhänger-Ersatzteile

Bremsbackensätze - für eine Achse

1



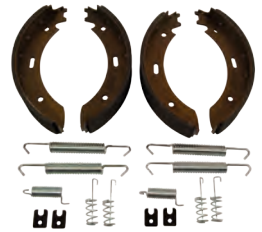
AL-KO

AL-KO 3081, 300 x 80

Satz für eine Achse, inklusive Federnsatz

Artikel Nr.	Bezeichnung	für Gr. (mm)	Gewicht
122 03 33	Bremsbackensatz	300 x 80	5,6 kg

2

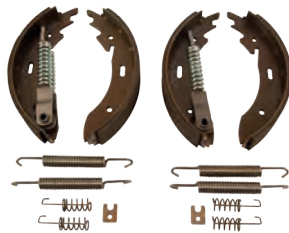


AL-KO SB200, 200 x 35

Satz für eine Achse, inklusive Federnsatz

Artikel Nr.	Bezeichnung	für Gr. (mm)	Gewicht
SBA814-4	Bremsbackensatz	200 x 35	1,2 kg

3

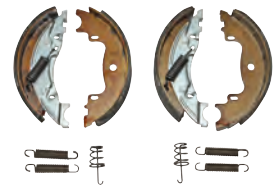


AL-KO SR201 / 202 / 203, 200 x 35

Satz für eine Achse, inklusive Federnsatz

Artikel Nr.	Bezeichnung	für Gr. (mm)	Gewicht
SBA813-4	Bremsbackensatz	200 x 35	1,7 kg

4



KNOTT
BREMSENTECHNIK

Knott: Knott 16-1365

BPW: BPW S 1635-6RASK

Satz für eine Achse, inklusive Federnsatz

Artikel Nr.	Bezeichnung	für Gr. (mm)	Gewicht
SBA 836-4	Bremsbackensatz	160 x 35	1,3 kg

5

KNOTT
BREMSENTECHNIK



Knott: 20-963/1

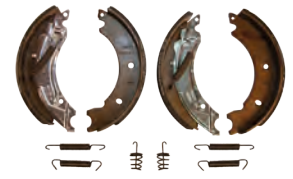
BPW: S2003-5RASK

Satz für eine Achse, inklusive Federnsatz

Artikel Nr.	Bezeichnung	für Gr. (mm)	Gewicht
SBA 838-4	Bremsbackensatz	200 x 30	1,7 kg

6

KNOTT
BREMSENTECHNIK



Bradley: Bradley-Bremse 203,2 x 40

Avonride: Avonride 2032-1647, 203,2 x 40

Satz für eine Achse, inklusive Federnsatz

Artikel Nr.	Bezeichnung	für Gr. (mm)	Gewicht
SBA 847-4	Bremsbackensatz	203 x 40	2,1 kg

7

KNOTT
BREMSENTECHNIK



Knott, Nieper, Schlegl,

Avonride: 20-2425/1, BPW: S2005-5RASK,

Satz für eine Achse, inklusive Federnsatz

Artikel Nr.	Bezeichnung	für Gr. (mm)	Gewicht
SBA 837-4	Bremsbackensatz neue Ausf.	200 x 50	2,1 kg

8

KNOTT
BREMSENTECHNIK



BPW: S2504-5RASK

Knott, Nieper: 25-2025

Schlegl: Schlegl SKB 18

Satz für eine Achse, inklusive Federnsatz

Artikel Nr.	Bezeichnung	für Gr. (mm)	Gewicht
SBA 839-4	Bremsbackensatz neue Ausf.	250 x 40	3,3 kg

9

KNOTT
BREMSENTECHNIK



Knott 30-2261, 300 x 60

Satz für eine Achse, inklusive Federnsatz, mit Backmat

Artikel Nr.	Bezeichnung	für Gr. (mm)	Gewicht
SBA 835-4	Bremsbackensatz	300 x 60	7,0 kg

10



Hahn B201/1, B201/2, 200 x 35

Satz für eine Achse, inklusive Federnsatz

Artikel Nr.	Bezeichnung	für Gr. (mm)	Gewicht
SBA 858-4	Bremsbackensatz	200 x 35	2,0 kg

Jeder Bremsbackensatz enthält alle Bremsbacken und Federn, die zur Reparatur von 2 Radbremsen notwendig sind.
Arbeiten an Bremsanlagen dürfen nur von geschultem Personal ausgeführt werden!!!

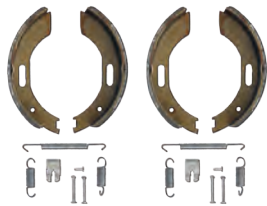
1



BPW S1704-7RASK, 170 x 40
Satz für eine Achse, inklusive Federnsatz

Artikel Nr.	Bezeichnung	für Gr. (mm)	Gewicht
SBA 872-4	Bremsbackensatz BPW	170 x 40	1,5 kg

3



BPW S2005-7RASK, 200 x 50
Satz für eine Achse, inklusive Federnsatz

Artikel Nr.	Bezeichnung	für Gr. (mm)	Gewicht
SBA 875-4	Bremsbackensatz BPW	200 x 50	1,9 kg

5



BPW S2304-2RASK, 230 x 40
Satz für eine Achse, inklusive Federnsatz

Artikel Nr.	Bezeichnung	für Gr. (mm)	Gewicht
SBA874-4	Bremsbackensatz BPW	230 x 40	2,1 kg

7



BPW S3006-7RASK, 300 x 60
Satz für eine Achse, inklusive Federnsatz

Artikel Nr.	Bezeichnung	für Gr. (mm)	Gewicht
09.801.03.81.0	Bremsbackensatz BPW	300 x 60	5,2 kg

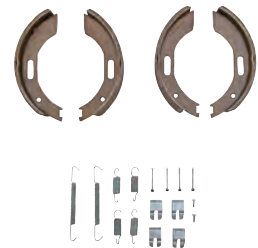
9



Peitz S234R, 230 x 40
Satz für eine Achse, inklusive Federnsatz

Artikel Nr.	Bezeichnung	für Gr. (mm)	Gewicht
SBA 829-4	Bremsbackensatz	230 x 40	2,5 kg

2



BPWS2035-7RASK, 200 x 35
Satz für eine Achse, inklusive Federnsatz

Artikel Nr.	Bezeichnung	für Gr. (mm)	Gewicht
SBA 878-4	Bremsbackensatz BPW	200 x 35	1,7 kg

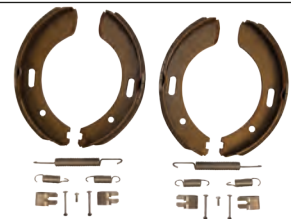
4



BPW S2304-7RASK, 230 x 40
Satz für eine Achse, inklusive Federnsatz

Artikel Nr.	Bezeichnung	für Gr. (mm)	Gewicht
SBA 877-4	Bremsbackensatz BPW	230 x 40	2,0 kg

6



BPW S2504-7RASK, 250 x 40
Satz für eine Achse, inklusive Federnsatz

Artikel Nr.	Bezeichnung	für Gr. (mm)	Gewicht
SBA 879-4	Bremsbackensatz BPW	250 x 40	2,9 kg

8



Peitz: Peitz R 234-76, 230 x 40
Satz für eine Achse, inklusive Federnsatz

Artikel Nr.	Bezeichnung	für Gr. (mm)	Gewicht
SBA 827-4	Bremsbackensatz	230 x 40	2,6 kg

10



Schlegl SGB-Achse
Satz für eine Achse, inklusive Federnsatz

Artikel Nr.	Bezeichnung	für Gr. (mm)	Gewicht
SBA 867-4	Bremsbackensatz	200 x 50	3,2 kg

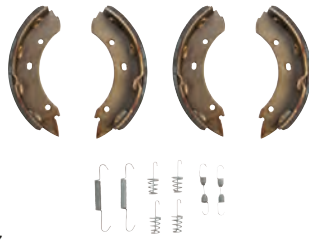
Jeder Bremsbackensatz enthält alle Bremsbacken und Federn, die zur Reparatur von 2 Radbremsen notwendig sind.
Arbeiten an Bremsanlagen dürfen nur von geschultem Personal ausgeführt werden!!!

PKW-Anhänger-Ersatzteile

PKW-Anhänger-Ersatzteile

Bremsbackensätze - für eine Achse

1



WAP W-184-RS, 180 x 40

Satz für eine Achse, inklusive Federnsatz

Artikel Nr.	Bezeichnung	für Gr. (mm)	Gewicht
SBA 826-4	Bremsbackensatz	180 x 40	1,5 kg

2



WAP W-234-RS, 230 x 40

Satz für eine Achse, inklusive Federnsatz

Artikel Nr.	Bezeichnung	für Gr. (mm)	Gewicht
SBA 827-4	Bremsbackensatz	230 x 40	2,6 kg

3



WAP W-235-RS, 230 x 50

Satz für eine Achse, inklusive Federnsatz

Artikel Nr.	Bezeichnung	für Gr. (mm)	Gewicht
SBA 824-4	Bremsbackensatz	230 x 50	1,5 kg

4



Humbaur-Bremse

Satz für eine Achse, inklusive Federnsatz

Artikel Nr.	Bezeichnung	für Gr. (mm)	Gewicht
SBA845-5-N	Bremsbackensatz Humbaur	200 x 50	2,1 kg



Jeder Bremsbackensatz enthält alle Bremsbacken und Federn, die zur Reparatur von 2 Radbremsen notwendig sind.
Arbeiten an Bremsanlagen dürfen nur von geschultem Personal ausgeführt werden!!!



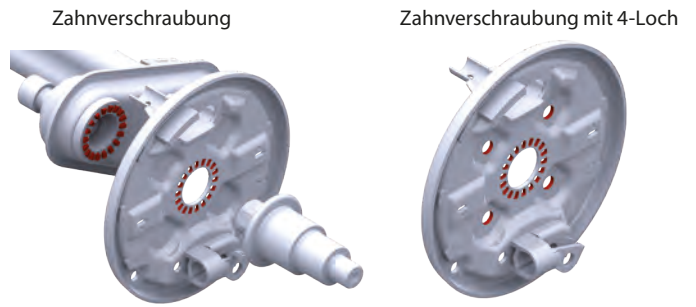
AL-KO

AL-KO Nachrüstsatz AAA für Radbremse 2051, 200 x 50, ab Baujahr 1999

Satz für 1 Achse, mit automatischer Nachstellung, zum Nachrüsten

- Mehr Fahrsicherheit durch bis zu 5 m kürzeren Bremsweg
- Mehr Fahrkomfort durch sanftes Bremsen ohne ruckartiges Auflaufen
- Geringere Wartungskosten durch verlängerte Serviceintervalle
- Keine erneute TÜV-Vorführung nach Einbau notwendig

Artikel Nr.	Bezeichnung	Ausführung	für Gr. (mm)	Gewicht
1 730 026	Bremsbackensatz	Bremsankerblech Zahnverschraubung	200 x 50	7,60 kg
1 730 255	Bremsbackensatz	Bremsankerblech Zahnverschraubung mit 4- Loch	200 x 50	7,60 kg



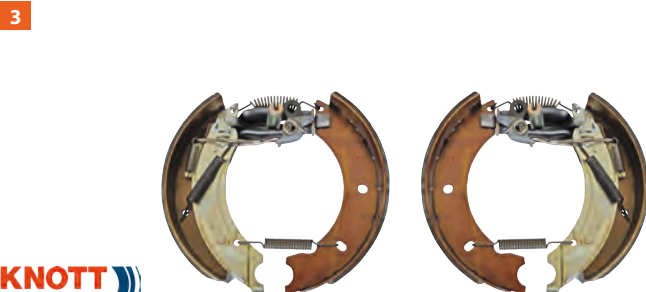
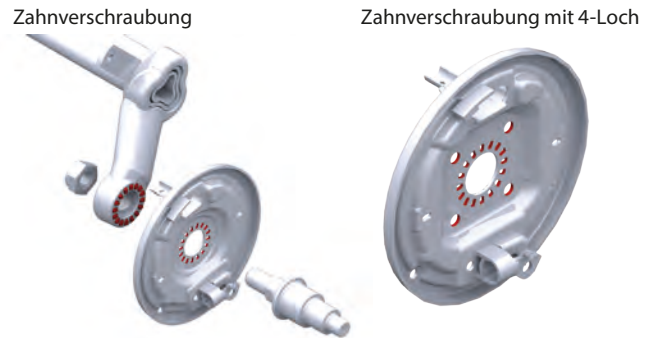
AL-KO

AL-KO Nachrüstsatz AAA für Radbremse 2361, 230 x 60, ab Baujahr 1999

Satz für 1 Achse, mit automatischer Nachstellung, zum Nachrüsten

- Mehr Fahrsicherheit durch bis zu 5 m kürzeren Bremsweg
- Mehr Fahrkomfort durch sanftes Bremsen ohne ruckartiges Auflaufen
- Geringere Wartungskosten durch verlängerte Serviceintervalle
- Keine erneute TÜV-Vorführung nach Einbau notwendig

Artikel Nr.	Bezeichnung	Ausführung	für Gr. (mm)	Gewicht
1 730 298	Bremsbackensatz	Bremsankerblech Zahnverschraubung	230 x 60	10,40 kg
1 730 299	Bremsbackensatz	Bremsankerblech Zahnverschraubung mit 4- Loch	230 x 60	10,40 kg



KNOTT
BREMSENTECHNIK

Knott Bremsbacken Komplettsatz, 20-2425/1, 200 x 50

Satz für 1 Achse, mit automatischer Nachstellung, zum Nachrüsten

Artikel Nr.	Bezeichnung	für Gr. (mm)	Gewicht
SBA 837-ANS	Bremsbackensatz	200 x 50	3,25 kg

Umrüstung nur bei Radbremsen mit neuem Bremsankerblech möglich



KNOTT
BREMSENTECHNIK

Knott Bremsbacken Komplettsatz, 25-2025, 250 x 40

Satz für 1 Achse, mit automatischer Nachstellung, zum Nachrüsten

Artikel Nr.	Bezeichnung	für Gr. (mm)	Gewicht
SBA 839-ANS	Bremsbackensatz	250 x 40	4,1 kg

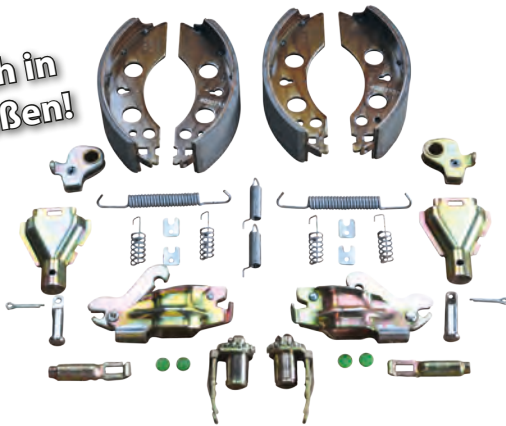


PKW-Anhänger-Ersatzteile

Bremsbacken-Komplett-Sets / Spreizschlösser

1

Erhältlich in
drei Größen!



AL-KO

Bremsbacken-Komplett-Set AL-KO

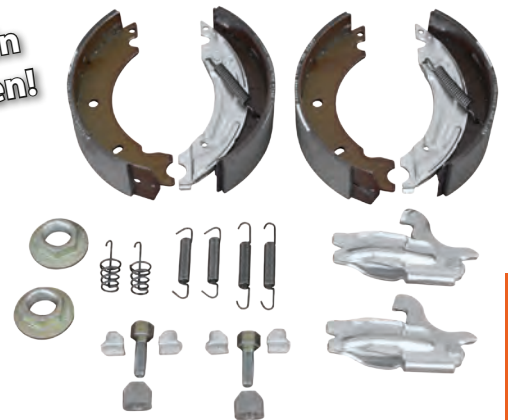
für 1 Achse, bestehend aus:

4 x Bremsbacken, 2 x Federnsatz, 2 x Spreizschloss, 2 x Halbschale
2 x Einhängeöse, 2 x Nachstellsatz mit Druckbügel und Blattfeder
2 x Rückmatikhebel, 2 x Lagerbolzen mit Splint, 4 x Gummistopfen

Artikel Nr.	Bezeichnung	für Gr. (mm)	Gewicht
121 38 85	Bremsbacken-Komplett-Set AL-KO	160 x 35	2,3 kg
121 38 86	Bremsbacken-Komplett-Set AL-KO	200 x 50	3,1 kg
121 38 87	Bremsbacken-Komplett-Set AL-KO	230 x 60	4,6 kg

2

Erhältlich in
drei Größen!



KNOTT
BRESENTECHNIK

Bremsbacken-Komplett-Set KNOTT

für 1 Achse, bestehend aus:

4 x Bremsbacken, 2 x Federnsatz, 2 x Spreizschloss
2 x Nachstellsatz, 2 x Flanschmutter

Artikel Nr.	Bezeichnung	für Gr. (mm)	Gewicht
SBA836-SET	Bremsbacken-Komplett-Set Knott	160 x 35	3,3 kg
SBA837-SET	Bremsbacken-Komplett-Set Knott	200 x 50	3,3 kg
SBA839-SET	Bremsbacken-Komplett-Set Knott	250 x 40	3,3 kg

3



AL-KO

AL-KO Spreizschloss

für AL-KO-Bremse 1635, 1636, 1637

Artikel Nr.	Bezeichnung	für Gr. (mm)	Gewicht
218 215 03	AL-KO Spreizschloss	160 x 35	0,18 kg

4



AL-KO

AL-KO Spreizschloss

für AL-KO-Bremse 1637 Euro

Artikel Nr.	Bezeichnung	für Gr. (mm)	Gewicht
570 666	AL-KO Spreizschloss	160 x 35	0,20 kg

5



AL-KO

AL-KO Spreizschloss

für AL-KO-Bremse 2035

Artikel Nr.	Bezeichnung	für Gr. (mm)	Gewicht
208 880 03	AL-KO Spreizschloss	200 x 35	0,24 kg

6



AL-KO

AL-KO Spreizschloss

für AL-KO-Bremse 2051, 2350, 2361 Euro
für Größe 200 x 50 / 230 x 50 / 230 x 60 mm

Artikel Nr.	Bezeichnung	für Gr. (mm)	Gewicht
571 510	AL-KO Spreizschloss	siehe Text	0,29 kg

7



AL-KO

AL-KO Spreizschloss

für AL-KO-Bremse 3060 / 3061

Artikel Nr.	Bezeichnung	für Gr. (mm)	Gewicht
218 568 03	AL-KO Spreizschloss	300x 60	0,52 kg

8



AL-KO

AL-KO Spreizschloss

für AL-KO-Bremse 3062, 3081
für Größe 300 x 60 / 300 x 80 mm

Artikel Nr.	Bezeichnung	für Gr. (mm)	Gewicht
385 165	AL-KO Spreizschloss	siehe Text	0,50 kg

1



Knott Spreizschloss

für Knott-Bremse 16-1365

Artikel Nr.	Bezeichnung	für Gr. (mm)	Gewicht
SPS 836	Knott Spreizschloss	160 x 35	0,15 kg

2



Knott Spreizschloss

für Knott-Bremse 20-2425/1, 20-965, 25-2025, 20-2026
für Größe 200 x 30 / 200 x 50 / 250 x 40 mm

Artikel Nr.	Bezeichnung	für Gr. (mm)	Gewicht
SPS 837	Knott Spreizschloss	s.o.	0,26 kg

3



Knott Spreizschloss

für Knott-Bremse 30-2261, 30-2355

Artikel Nr.	Bezeichnung	für Gr. (mm)	Gewicht
SPS 835	Knott Spreizschloss	300 x 60	0,54 kg

4



BPW Spreizschloss

für BPW-Bremse S2035-7 RASK, S2005-7 RASK
für Größe 200 x 30 / 200 x 50 mm

Artikel Nr.	Bezeichnung	für Gr. (mm)	Gewicht
SPS 878	BPW Spreizschloss	s.o.	0,22 kg
SPS879	BPW Spreizschloss für Absenkachse	s.o.	0,22 kg

5



BPW Spreizschloss

für BPW-Bremse S2304-7 RASK, S2504-7 RASK
für Größe 230 x 40 / 250 x 40 mm

Artikel Nr.	Bezeichnung	für Gr. (mm)	Gewicht
SPS 877	BPW Spreizschloss	s.o.	0,32 kg

6



Peitz Spreizschloss

für Peitz-Bremse R234-76

Artikel Nr.	Bezeichnung	für Gr. (mm)	Gewicht
SPS 827	Peitz Spreizschloss	230 x 40	0,30 kg

7



WAP Spreizschloss

Artikel Nr.	Bezeichnung	für Gr. (mm)	Gewicht
SPS 881	Spreizschloss W 184 RS	180 x 40	0,44 kg
SPS 882	Spreizschloss W 205 RS	200 x 50	0,54 kg

8



WAP Spreizschloss

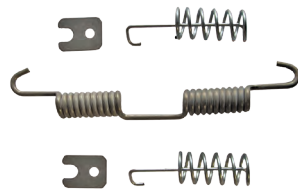
für WAP-Bremse, W 234 RS + W 235 RS
für Größe 230 x 40 / 230 x 50 mm

Artikel Nr.	Bezeichnung	für Gr. (mm)	Gewicht
SPS 880	WAP Spreizschloss	s.o.	0,58 kg



Federsätze

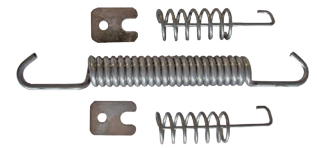
1



Federsatz für AL-KO
für eine Radbremse, 1635 / 1636 / 1637

Artikel Nr.	Bezeichnung	für Gr. (mm)	Gewicht
SBF 818	Federsatz AL-KO	160 x 35	0,02 kg

2



Federsatz für AL-KO
für eine Radbremse, 2050 / 2051 / 2350 / 2360 und 2361

Artikel Nr.	Bezeichnung	für Gr. (mm)	Gewicht
SBF 817	Federsatz AL-KO	200 x 50	0,02 kg

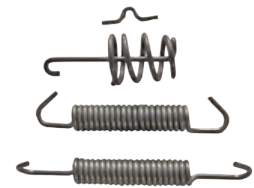
3



Knott Federsatz
für eine Radbremse, 16-1365

Artikel Nr.	Bezeichnung	für Gr. (mm)	Gewicht
SBF 836	Federsatz Knott	160 x 35	0,02 kg

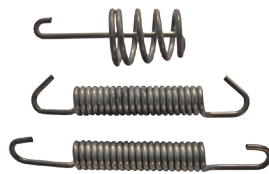
4



Knott Federsatz
für eine Radbremse, 20-963/1

Artikel Nr.	Bezeichnung	für Gr. (mm)	Gewicht
SBF 838	Federsatz Knott	200 x 30	0,02 kg

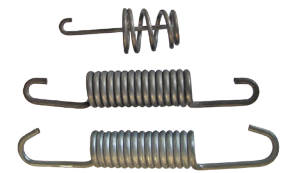
5



Knott Federsatz
für eine Radbremse, 20-2425/1

Artikel Nr.	Bezeichnung	für Gr. (mm)	Gewicht
SBF 837	Federsatz Knott	200 x 50	0,02 kg

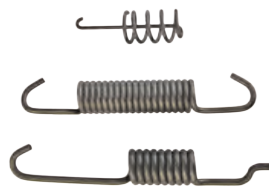
6



Knott Federsatz
für eine Radbremse, 25-2025

Artikel Nr.	Bezeichnung	für Gr. (mm)	Gewicht
SBF 839	Federsatz Knott	250 x 40	0,02 kg

7



Knott Federsatz
für eine Radbremse, 30-2261

Artikel Nr.	Bezeichnung	für Gr. (mm)	Gewicht
SBF 835	Federsatz Knott	300 x 60	0,02 kg

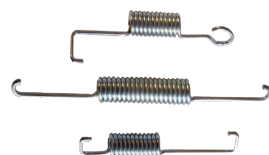
8



BPW Federsatz
für eine Radbremse

Artikel Nr.	Bezeichnung	für Gr. (mm)	Gewicht
SBF 875	Federsatz BPW S2005-7	200 x 50	0,02 kg
SBF 879	Federsatz BPW S2504-7	250 x 40	0,02 kg

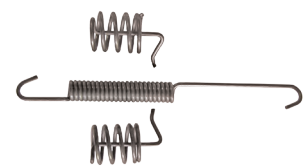
9



SCHLEGL Federsatz
Federsatz SBF867 für alte Schleglbremse, SBG-Bremse

Artikel Nr.	Bezeichnung	für Gr. (mm)	Gewicht
SBF 867	Federsatz Schlegl	200 x 50	0,04 kg

10



Peitz Federsatz
für eine Radbremse R234-76

Artikel Nr.	Bezeichnung	für Gr. (mm)	Gewicht
SBF 827	Federsatz Peitz	230 x 40	0,02 kg

1

AL-KO

AL-KO Nachstellsatz

für AL-KO-Radbremse
1635 / 1636 / 2035 / 2050 / 2360 / 2361
1 Satz für eine Radbremse bestehend aus:
1 x Nachstellschraube, 1 x Nachstellmutter



Artikel Nr.	Bezeichnung	Gewicht
218 737 08	AL-KO Nachstellsatz	0,11 kg

3

KNOTT

Knott Nachstellsatz

für Knott Radbremse 16-1365 / 20-2425/1
1 Satz für eine Radbremse bestehend aus:
2 x Nachstellbolzen, 1 x Nachstellkeil, 1 x Schraube



Artikel Nr.	Bezeichnung	Gewicht
NS 837	Knott Nachstellsatz	0,11 kg

5

KNOTT

Knott Nachstellsatz

für Knott Radbremse 30-2261
1 Satz für eine Radbremse bestehend aus:
2 x Nachstellbolzen, 1 x Nachstellkeil, 1 x Schraube



Artikel Nr.	Bezeichnung	Gewicht
NS 835	Knott Nachstellsatz	0,10 kg

7

WAP Nachstellsatz

für W 184 RS, W 205 RS
1 Satz für eine Radbremse bestehend aus:
1 x Verstellbolzen, 2 x Nachstellkeil



Artikel Nr.	Bezeichnung	Gewicht
NS828	WAP Nachstellsatz	0,16 kg

9

Peitz / WAP Nachstellsatz rechts

für Peitz R234-76 / WAP W-234-RS / W-235-RS
1 Satz für eine Radbremse bestehend aus:
1 x Verstellbolzen, 1 x Nachstellkeil



Artikel Nr.	Bezeichnung	Gewicht
NS 827 R	Nachstellsatz rechts	0,08 kg

2

BPW Nachstellsatz

für BPW Radbremse S2035-7/S2504-7
1 Satz für eine Radbremse bestehend aus:
1 x Nachstellschraube, 1 x Nachstellmutter, 1 x Nachstellbolzen



Artikel Nr.	Bezeichnung	Gewicht
NS 877	BPW Nachstellsatz	0,10 kg

4

KNOTT

Knott Nachstellsatz

für Knott Radbremse 25-2025
1 Satz für eine Radbremse bestehend aus:
2 x Nachstellbolzen, 1 x Nachstellkeil, 1 x Schraube



Artikel Nr.	Bezeichnung	Gewicht
NS 839	Knott Nachstellsatz	0,23 kg

6

KNOTT

Knott Nachstellsatz

für Knott Radbremse 20-963 / 20-964
1 Satz für eine Radbremse bestehend aus:
2 x Nachstellbolzen, 1 x Mutter, 1 x Schraube



Artikel Nr.	Bezeichnung	Gewicht
NS838	Knott Nachstellsatz	0,11 kg

8

Peitz / WAP Nachstellsatz links

für Peitz R234-76 / WAP W-234-RS / W-235-RS
1 Satz für eine Radbremse bestehend aus:
1 x Verstellbolzen, 1 x Nachstellkeil



Artikel Nr.	Bezeichnung	Gewicht
NS 827 L	Nachstellsatz links	0,08 kg



PKW-Anhänger-Ersatzteile

Bremsenzubehör

1



AL-KO

AL-KO Übersetzungshebel links
für AL-KO 1637

Artikel Nr.	Bezeichnung	Gewicht
384 308	AL-KO Übersetzungshebel links	0,08 kg

2



AL-KO

AL-KO Übersetzungshebel rechts
für AL-KO 1637

Artikel Nr.	Bezeichnung	Gewicht
384 309	AL-KO Übersetzungshebel rechts	0,08 kg

3



AL-KO

AL-KO Rückmatikhebel links
für AL-KO-Bremse 2051 + 2361

Artikel Nr.	Bezeichnung	Gewicht
571 386	AL-KO Rückmatikhebel links	0,09 kg

4



AL-KO

AL-KO Rückmatikhebel rechts
für AL-KO-Bremse 2051 + 2361

Artikel Nr.	Bezeichnung	Gewicht
571 387	AL-KO Rückmatikhebel rechts	0,09 kg

5



AL-KO

AL-KO Rückmatikhebel
für AL-KO-Bremse 2035
für linke und rechte Ausführung

Artikel Nr.	Bezeichnung	Gewicht
218 737 07	AL-KO Rückmatikhebel L+R	0,09 kg

6



AL-KO

AL-KO Blattfeder
für AL-KO-Bremse 1637 + 2051 + 2361

Artikel Nr.	Bezeichnung	Gewicht
368 405	AL-KO Blattfeder	5 g

7



AL-KO

AL-KO Druckbügel
für AL-KO-Bremse

Artikel Nr.	Bezeichnung	Gewicht
581 878	Druckbügel für AL-KO-Bremse 1637	0,03 kg
368 361	Druckbügel für AL-KO-Bremse 2051+2361	0,03 kg

8



AL-KO

AL-KO Lagerbolzen

Artikel Nr.	Bezeichnung	Gewicht
218 737 00 01	AL-KO Lagerbolzen	0,03 kg

9



AL-KO

AL-KO Lagerbolzen
passend nur für Euroachse

Artikel Nr.	Bezeichnung	Gewicht
368 651	AL-KO Lagerbolzen	0,04 kg

10



AL-KO

AL-KO Splint
für AL-KO-Bremse, 4 x 20 mm

Artikel Nr.	Bezeichnung	Gewicht
700 192	AL-KO Splint	5 g

1

AL-KO

AL-KO Halteblättchen
für AL-KO-Bremse



Artikel Nr.	Bezeichnung	Gewicht
238 261 00 02	AL-KO Halteblättchen	2 g

3

AL-KO

AL-KO Stopfen
für AL-KO-Bremse



Artikel Nr.	Bezeichnung	Gewicht
373 245	AL-KO Stopfen	1 g

5

KNOTT
BREMSENTECHNIK

Knott Gummistopfen



Artikel Nr.	Bezeichnung	Gewicht
A7831	Knott Stopfen, Bremse 20-2425/1	10 g
A7832	Knott Stopfen, Bremse 25-2025	10 g

7

BPW Formteil links
für -7 Bremse



Artikel Nr.	Bezeichnung	Gewicht
03.001.14.81.0	Formteil links	84 g

9

BPW Bolzen
für Bremse S2005-7RASK



Artikel Nr.	Bezeichnung	Gewicht
03.084.52.39.0	BPW Bolzen	30 g

2

AL-KO

AL-KO Rückzugsfeder
für AL-KO-Bremse



Artikel Nr.	Bezeichnung	Gewicht
218 887 00 01	Rückzugsfeder für 1635 / 1636 / 1637	11 g
218 737 00 03	Rückzugsfeder für 2035 / 2050/51 / 2361	13 g

4

AL-KO

AL-KO Stopfen
transparent, für AL-KO-Bremse



Artikel Nr.	Bezeichnung	Gewicht
691 945	AL-KO Stopfen	1 g

6

BPW Gummistopfen



Artikel Nr.	Bezeichnung	Gewicht
STO877	BPW Stopfen	10 g

8

BPW Formteil rechts
für -7 Bremse



Artikel Nr.	Bezeichnung	Gewicht
03.001.14.80.0	Formteil rechts	84 g

10

BPW Sicherungsklammer
für Bremse S2035-7RASK / S2005-7RASK / S2304-7RASK / S2504-7RASK

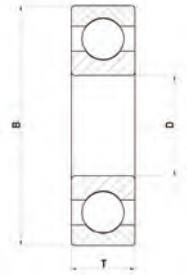


Artikel Nr.	Bezeichnung	Gewicht
SK878	Sicherungsklammer	11 g

PKW-Anhänger-Ersatzteile

Radlager

1



Kugellager

Abb.	Artikel Nr.	DIN-Nr.	D (mm)	B (mm)	T (mm)	Gewicht
1	RALA 603	6003	17	35	10	0,05 kg
1	RALA 604	6004	20	42	12	0,07 kg
1	RALA 605	6005	25	47	12	0,07 kg
1	RALA 606	6006	30	55	13	0,15 kg
1	RALA 607	6007	35	62	14	0,15 kg
1	RALA 623	6203	17	40	12	0,07 kg
1	RALA 624	6204	20	47	14	0,10 kg
1	RALA 625	6205	25	52	15	0,13 kg
1	RALA 626	6206	30	62	16	0,20 kg
1	RALA 633	6303	17	47	14	0,20 kg
1	RALA 634	6304	20	52	15	0,14 kg
1	RALA 635	6305	25	62	17	0,20 kg

2



3



4



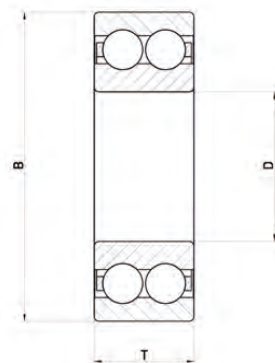
5



Lagerdichtringe

Abb.	Artikel Nr.	passend für	Innen-Ø / Außen-Ø x Stärke	Gewicht
2	700 777	AL-KO	30 / 52 x 7 mm	0,02 kg
2	701 511	AL-KO	40 / 52 x 7 mm	0,01 kg
2	700 272	AL-KO	42 / 62 x 7 mm	0,02 kg
2	702 552	AL-KO, Metall	32 / 52 x 7 mm	0,02 kg
2	RALA 815/3	AL-KO	55 / 75 x 8 mm	0,02 kg
4	RALA 873/3	BPW/Nieper	30 / 63 x 10 mm - 3-teilig	0,02 kg
3	RALA 217/3	BPW	35 / 62 x 12 mm - 2-teilig	0,02 kg
3	RALA 873/4	BPW	35 / 62 x 7 mm	0,02 kg
2	RALA828	BPW	38 / 55 x 7 mm	0,01 kg
3	02.5681.93.00	BPW	39,8 / 67,8 x 8 mm	0,02 kg
3	RALA 837/3	Knott	30 / 62 x 12 mm	0,03 kg
2	RALA 837/5	Knott	43 / 56 x 7 mm	0,01 kg
2	RALA 837/6	Knott	53 / 72 x 8 mm	0,01 kg
2	RALA 837/7	Knott	38 / 62 x 8 mm	0,01 kg
2	RALA 837/9	Knott	44 / 64 x 5 mm	0,01 kg
2	RALA 838/3	Knott	44 / 56 x 5 mm	0,01 kg
4	RALA 838/4	Nieper	25 / 47 x 4 mm	0,01 kg
2	RALA 847/3	Avonride	42,8 / 63,5 x 9,52 mm	0,02 kg
2	RALA 207/3	Knott/Nieper	35 / 72 x 5 mm	0,03 kg
3	RALA 827/3	Nieper/Peitz	30 / 62 x 11 mm	0,01 kg
5	RALA 205/3N	Nieper	25 / 48 x 7 mm - 2-teilig	0,01 kg
5	RALA 206/3N	Nieper	30 / 60 x 8 mm - 2-teilig	0,02 kg
5	RALA 605/3N	Nieper	25 / 45 x 7 mm - 2-teilig	0,08 kg
2	RALA 867/3	Schlegl	48 / 62 x 8 mm	0,02 kg
2	RALA 890/3	WAP	35 / 62 x 10 mm	0,02 kg
2	RALA 895/3	WAP	45 / 68 x 8 mm	0,03 kg
2	005 000 085		20 / 47 x 7 mm	0,02 kg
2	005 000 086		35 / 47 x 7 mm	0,01 kg
2	005 000 087		35 / 62 x 7 mm	0,03 kg
2	005 000 088		32 / 52 x 7 mm	0,02 kg
2	005 000 089		40 / 62 x 10 mm	0,03 kg

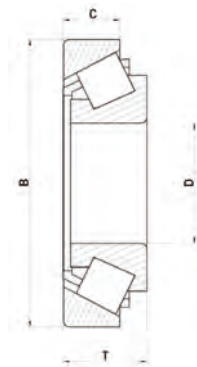
1



Kompaktlager

Abb.	Artikel Nr.	passend für	D (mm)	B (mm)	T (mm)	Gewicht
1	RALA 8170	AL-KO 1637	30	60	37	0,41 kg
1	RALA 8330	AL-KO/BPW/Knott/Nieper/Schlegl/WAP	34	64	37	0,45 kg
1	RALA 8340	AL-KO / Knott / Nieper / Schlegl	39	72	37	0,40 kg
1	RALA 8180	AL-KO 2361	42	80	42	0,78 kg
1	RALA 8750	BPW CB 1805 S2504-7RASK	42	78	45	0,75 kg
1	RALA 8544	IFOR Williams	35	74	60	0,54 kg
1	RALA 8542	IFOR Williams 2500 kg	42	76	39	0,68 kg
1	RALA 8543	IFOR Williams 3500 kg	42	76	39	0,69 kg

2



Kegelrollenlager

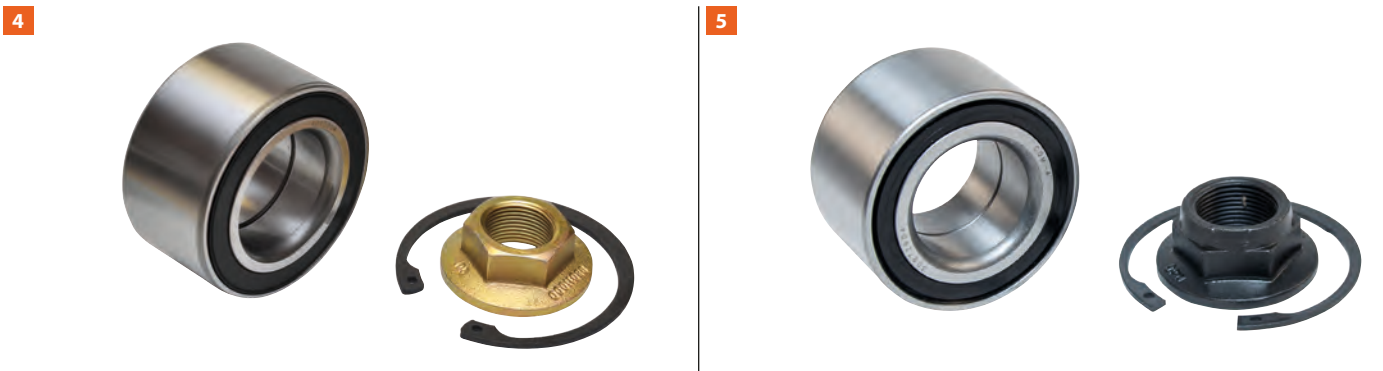
Abb.	Artikel Nr.	DIN-Nr.	D (mm)	B (mm)	T (mm)	C (mm)	Gewicht
2	RALA 203	30203	17	40	13	11	0,10 kg
2	RALA 204	30204	20	47	15,25	12	0,11 kg
2	RALA 205	30205	25	52	16,25	13	0,15 kg
2	RALA 206	30206	30	62	17,25	14	0,22 kg
2	RALA 207	30207	35	72	18,25	15	0,33 kg
2	RALA 208	30208	40	80	19,75	16	0,42 kg
2	RALA 209	30209	45	85	20,75	16	0,46 kg
2	RALA 210	30210	50	90	21,75	17	0,52 kg
2	RALA 214	32004	20	42	15	12	0,11 kg
2	RALA 215	32005	25	47	15	11,50	0,11 kg
2	RALA 216	32006	30	55	17	13	0,16 kg
2	RALA 217	32007	35	62	18	14	0,20 kg
2	RALA 218	32008	20	68	19	14,50	0,21 kg
2	RALA 224	32204	20	47	19,25	15	0,17 kg
2	RALA 225	32205	25	52	19,25	16	0,18 kg
2	RALA 226	32206	30	62	21,25	17	0,20 kg
2	RALA 227	32207	35	72	24,25	19	0,40 kg
2	RALA 234	32304	20	52	22,25	18	0,22 kg
2	RALA 304	30304	20	52	16,25	13	0,11 kg
2	RALA 817/1	11949/10	19	45,3	17	12	0,50 kg
2	RALA 817/2	67048/10	31,6	59,2	17	11,9	0,20 kg
2	RALA 818/1	11749/10	17,5	40	15	10,7	0,85 kg
2	RALA 818/2	45449/10	29	50,3	17	11,6	0,20 kg
2	02.6404.28.00	32028X	28	52	19	14,5	0,35 kg

Radlagersätze



Radlagersätze
mit Innen- und Außenlager und Dichtringe für eine Bremstrommel

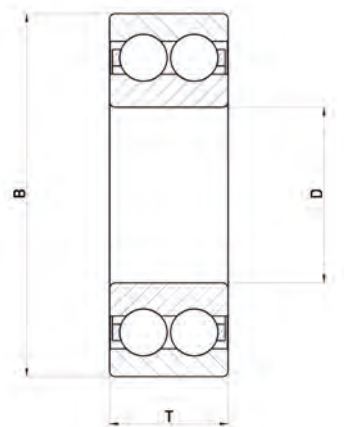
Abb.	Artikel Nr.	verwendbar für	Lagerpaarung	Dichtring	Gewicht
1	RALA 815	AL-KO 2361 - 1600 kg	32005 + 32007	RALA815/3	0,38 kg
1	RALA 817	AL-KO 2050 / 2051	11949/10 + 67048/10	700 272	0,33 kg
1	RALA 818	AL-KO 1635/1636-Bj. 12/88	11749/10 + 45449/10	701 511	0,54 kg
1	299 055	AL-KO 2360-2361	32006 + 501349/310	RALA815/3	0,60 kg
1	299 056	AL-KO 1636/ 1637	11749/710 + 45449/410	701 511	0,54 kg
1	258 310	AL-KO SB160, SR 160	30203 + 30205	700 777	0,28 kg
1	258 311	AL-KO SB200/ SR201+202+203/ 2035	30204 + 30206	700 272	0,42 kg
1	RALA 839	BPW S2504-5RASK, Knott / Nieper 250x40	30205 + 30207	RALA207/3	0,55 kg
1	RALA 845	Humbaur mit BPW-Achse	30204 + 32006	RALA828	0,40 kg
2	RALA 873	BPW S2005-5RASK	30204 + 30206	RALA873/3	0,39 kg
1	RALA838	Knott Laufnaben	30204 + 30206	RALA837/7	0,39 kg
3	RALA 837K	Knott 200 x 30 / 200 x 50	30205 + 30206	RALA837/3	0,43 kg
1	RALA8390	Knott 300 x 60	30207 + 30211	Anschlagscheibe	1,40 kg
3	RALA 837N	Nieper 200 x 50RA	30205 + 30206	RALA827/3	0,27 kg
3	RALA 827	Peitz R 234-76	30204 + 30206	RALA827/3	0,39 kg
1	RALA 867	Schlegl SGB	32203 + 32304	RALA867/3	0,54 kg
3	RALA 860	Schlegl MB + Fettkappe und Kronenmutter	30204 + 30206	RALA827/3	0,54 kg
1	RALA 890	WAP W184RS	30204 + 30206	RALA890/3	0,42 kg
1	RALA 895	WAP W234RS	30206 + 30218	RALA895/3	0,65 kg



Kompakt-Radlagersatz für eine Bremstrommel - bestehend aus: 1 x Kompaktlager, 1 x Flanschnutter, 1-2 x Sicherungsring/e
(Beim Austausch eines Kompaktlagers müssen Flanschnutter und Sicherungsring/e immer mitgetauscht werden.)

Abb.	Artikel Nr.	verwendbar für	Maße (mm)	Flanschnutter	Sicherungsring	Gewicht
4	RALA 8170S	AL-KO 1637 Euroachssys	30 / 60 x 37	MU81	A7817	0,54 kg
4	RALA 8176S	AL-KO 2051 Euroachssys, 2051 Euro-Plus	39 / 72 x 37	MU81	703 749	0,54 kg
4	RALA 8178S	AL-KO 2051 Euro Compact	34 / 64 x 37	MU81	704 437	0,57 kg
4	RALA 8180S	AL-KO 2361 Euroachssys	42 / 80 x 42	582 506	A7816	0,97 kg
4	RALA 8330S	Knott 200x50, Nieper GFA650-1500, Schlegl SKB9-15	34 / 64 x 37	MU83	2 x A7815	0,60 kg
5	RALA8730S	BPW S2005-5RASK, S2005-7RASK, S2504-5RASK	34 / 64 x 37	MU87	2 x A7815	0,60 kg
4	RALA 8340S	Knott 250x40, Nieper GFA1600-1800, Schlegl SKB18	39 / 72 x 37	MU83 / MU 81	2 x A7865	0,72 kg

1



Kompaktlager wasserdicht

Abb.	Artikel Nr.	passend für	D (mm)	B (mm)	T (mm)	Gewicht
1	RALA 8332	AL-KO/BPW/Knott/Nieper/Schlegl/WAP	34	64	37	0,45 kg
1	RALA 8342	AL-KO/Knott/Nieper/Schlegl	39	72	37	0,40 kg

2



Kompakt-Radlagersatz, wasserdicht für eine Bremstrommel - bestehend aus: 1 x Kompaktlager, 1 x Flanschmutter, 1-2 x Sicherungsring/e (Beim Austausch eines Kompaktlagers müssen Flanschmutter und Sicherungsring/e immer mitgetauscht werden.)

Abb.	Artikel Nr.	verwendbar für	Maße (mm)	Flanschmutter	Sicherungsring	Gewicht
2	RALA 8332S	Knott 200x50, Nieper GFA650-1500, Schlegl SKB9-15	34 / 64 x 37	MU81	703 437	0,57 kg
2	RALA 8342S	Knott 250x40, Nieper GFA1600-1800, Schlegl SKB18	39 / 72 x 37	MU81	703 749	0,54 kg
2	122 48 02	AL-KO 2051 Euro Compact ETI 811527	34 / 64 x 37	MU81	703 437	0,57 kg

3



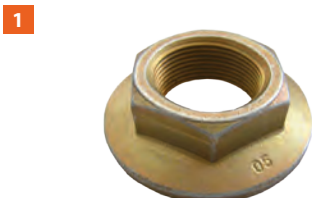
Hochleistungsfett im Schlauchbeutel 45 g

ECO II 91, zur Schmierung von Wälz- und Gleitlagern und für alle Fettschmierstellen, auch in der Lebensmittelindustrie

Abb.	Artikel Nr.	Bezeichnung	Gewicht
3	12.108.00.084	Hochleistungsfett	0,45 kg

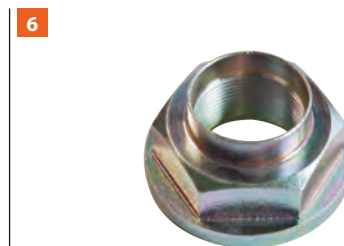
BITTE BEACHTEN:

Beim Austausch von Kompaktlagern müssen immer Sicherungsring(e) und Flanschmuttern ausgetauscht werden!!! Arbeiten an Kompaktlagern dürfen nur von geschultem Personal ausgeführt werden!



Flanschmuttern

Abb.	Artikel Nr.	verwendbar für	Gewinde	Schlüsselweite	Gewicht
1	582 506	AL-KO 2361 (EURO)	M27 x 2 mm	36 mm	0,15 kg
1	MU 81	AL-KO, Knott, Nieper, BPW	M24 x 1,5 mm	32 mm	0,10 kg
2	MU 87	BPW	M24 x 1,5 mm	32 mm	0,02 kg
3	MU 87/1	BPW	M27 x 1,5 mm	41 mm	0,02 kg
1	MU 89	WAP mit Sicherungsring	M24 x 1,5 mm	32 mm	0,02 kg



Flanschmuttern

Abb.	Artikel Nr.	verwendbar für	Gewinde	Schlüsselweite	Gewicht
4	MU88	BPW	M22 x 1,5 mm	36 mm	0,15 kg
4	MU90	BPW	M24 x 1,5 mm	36 mm	0,17 kg
5	131 20 08	AL-KO Halsmutter	M16 x 1,5 mm	24 mm	0,03 kg
6	KRS854	IFOR Williams Trailer	M30 x 1,5 mm	46 mm	0,06 kg
6	KRS855	IFOR Williams Trailer	M34 x 1,5 mm	41 mm	0,06 kg



Sicherungsringe

Abb.	Artikel Nr.	passend für	Maße (mm)	Gewicht
7	A7815	RALA8330	64 x 2	0,01 kg
7	A7816	RALA8180	80 x 2,5	0,01 kg
7	A7817	RALA8170	60 x 2	0,01 kg
7	704 437	RALA8178	64 x 4	0,01 kg
7	A7865	RALA8340	72 x 2,5	0,01 kg
7	A7510	RALA8542, RALA8543	80 x 2	0,02 kg

Kronenmuttern / Pressbolzen / Radschrauben / Radmuttern

1



Flanschmutter zwölfkant

2



Kronenmuttern

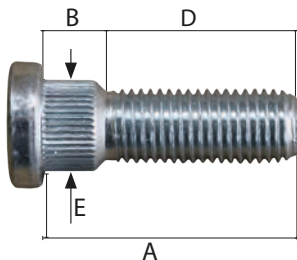
3



Splint

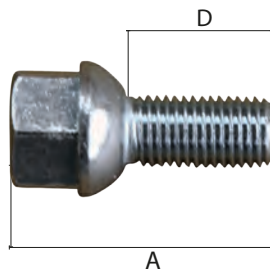
Abb.	Artikel Nr.	Gewinde	Schlüsselweite	Gewicht
1	165 03 13	M24 x 1,5 mm	zwölfkant	0,07 kg
2	700 118	M22 x 1,5 mm	31 mm	0,03 kg
2	700 117	M18 x 1,5 mm	27 mm	0,04 kg
2	700 754	M16 x 1,5 mm	24 mm	0,02 kg
2	701 411	M24 x 1,5 mm	31 mm	0,10 kg
2	KR837	M24 x 2,0 mm	36 mm	0,06 kg
2	KR841	M24 x 1,5 mm	31 mm	0,06 kg
2	KR 867	M20 x 1,5 mm	30 mm	0,04 kg
3	KRS1	4 x 35 mm	-	0,01 kg
3	700 192	4 x 20 mm	-	0,01 kg
3	700 196	5 x 40 mm	-	0,02 kg

4



Pressbolzen

5



Radschrauben

Abb.	Artikel Nr.	Gewinde	A (mm)	B (mm)	D (mm)	E (mm)	Gewicht
4	82BU40	M 12 x 1,5 mm	40	10	30	14,5	0,02 kg
4	82BU41	M12 x 1,5 mm	48	-	-	-	0,02 kg
4	82BU48	M14 x 1,5 mm	50	10	33	14,5	0,05 kg
4	03.296.00.05.0	M12 x 1,5 mm	41	8	25	17	0,06 kg
4	03.296.01.16.1	M18 x 1,5 mm	46	10	34	21	0,11 kg
4	03.296.01.23.1	M18 x 1,5 mm	57	22	33	21	0,15 kg
4	82BU41	M12 x 1,5 mm	-	-	-	-	0,02 kg
5	82RSKE	M12 x 1,5 mm	41	-	24	-	0,05 kg
5	82RSKE-ALU	M12 x 1,5 mm	48	-	23	-	0,05 kg
5	82RSKU	M12 x 1,5 mm	44	-	25	-	0,05 kg

6



Radmuttern

7



Abb.	Artikel Nr.	Ausführung	Gewinde	Gewicht
6	82MUKU	Kugel	M12 x 1,5 mm	0,08 kg
7	82MUKE	Kegel	M12 x 1,5 mm	0,05 kg
7	82MU14	Kegel	M14 x 1,5 mm	0,05 kg

PKW-Anhänger-Ersatzteile

Fettkappen



PKW-Anhänger-Ersatzteile

Fettkappen

Abb.	Artikel Nr.	verwendbar für	Maß Ø	Gewicht
1	133 73 00	AL-KO 2361, wasserdicht	65,0 mm	0,03 kg
1	131 39 24	AL-KO 2051, wasserdicht	55,0 mm	0,05 kg
2	238 125 00 03	AL-KO Nabe ungebremst	40,2 mm	0,03 kg
3	208 399 00 02	AL-KO SB und SR Radbremsen	48,0 mm	0,03 kg
4	268 781 00 04	AL-KO 2360 / 2361	56,3 mm	0,05 kg
5	368 527	AL-KO 3062 / 3081	70,0 mm	0,14 kg
6	581 197	AL-KO 1637 / 2051, Nabe ungebremst	55,0 mm	0,23 kg
7	582 505	AL-KO 2361 (10-Zoll Bereifung)	65,0 mm	0,07 kg
7	218 568 00 07	AL-KO 3060 / 3061 / SB301	60,3 mm	0,10 kg
7	258 929 00 11	AL-KO 3080 / 3081	85,0 mm	0,18 kg
8	165 17 68	AL-KO 2051 AAA	57,0 mm	0,05 kg
8	165 30 33	AL-KO 2361 AAA	65,0 mm	0,07 kg
9	123 53 56	AL-KO Nabe Optima	60,0 mm	0,06 kg
10	KAPPE 4	Knott/Nieper 16-1365, 20-965, 25-2025	52,0 mm	0,05 kg
11	KAPPE 6	Knott/Nieper 30-2261, 30-4010	72,0 mm	0,05 kg
12	KAPPE 7	Knott 20-2425/1	64,2 mm	0,06 kg
13	KAPPE 19	Knott, für Stema	47,1 mm	0,16 kg
14	KAPPE 8	Schlegl SGB	47,0 mm	0,04 kg
15	KAPPE 11	Nieper Kunststoff	35,0 mm	0,01 kg
16	KAPPE 91	Humbaur	64,0 mm	0,06 kg



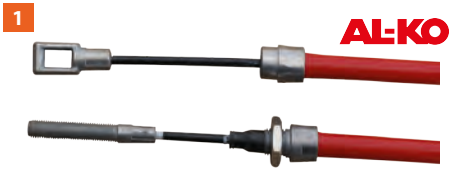
Fettkappen

Abb.	Artikel Nr.	verwendbar für	Maß Ø	Gewicht
1	KAPPE 3	BPW/Peitz R234-76	50,0 mm	0,04 kg
2	03.211.02.02.0	BPW S2005-5 / 3006-5 / 3006-7 RASK	53,0 mm	0,06 kg
3	005 000 071	BPW	62,0 mm	0,08 kg
4	KAPPE 74	BPW S 2005-7 RASK	64,5 mm	0,06 kg
5	KAPPE 72	BPW S2005-7 RASK	72,5 mm	0,06 kg
6	KAPPE 16	WAP W 184 RS	48,0 mm	0,04 kg
7	KAPPE 21	WAP W 205 RS	64,0 mm	0,06 kg
8	KAPPE 13	WAP W 234 RS, W 235 RS	65,0 mm	0,06 kg
8	KAPPE 18	WAP W 235 RS inkl. Fettkappe und Kronenmutter	65,0 mm	0,16 kg

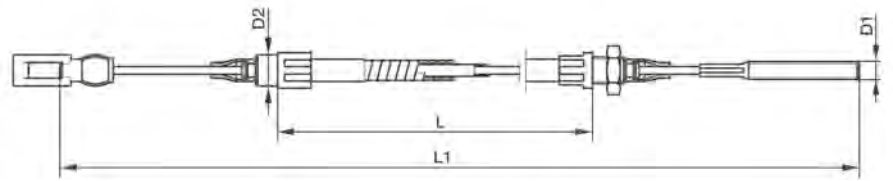


PKW-Anhänger-Ersatzteile

Bremssseile AL-KO PROFI longlife

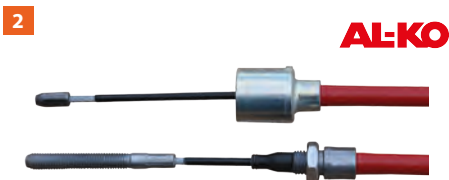


12 % weniger Kraftaufwand, längere Lebensdauer!

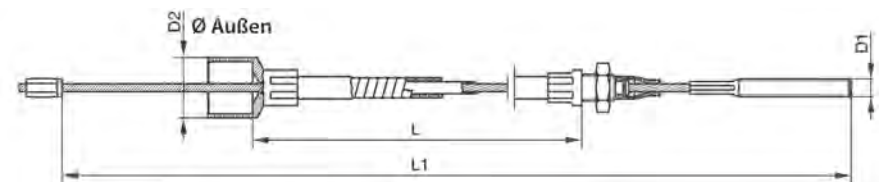


Bremssseile AL-KO PROFI longlife, Ausführung Auge / Gewinde

Abb.	Artikel Nr.	Bremssseilanschluss	Hüllenlänge L	Gesamtlänge L1	Gewinde D1	D2	Gewicht
1	20 888 004 04	Auge / Gewinde	530 mm	785 mm	M8	14	0,28 kg
1	20 888 004 03	Auge / Gewinde	770 mm	1025 mm	M8	14	0,38 kg
1	20 888 004	Auge / Gewinde	890 mm	1145 mm	M8	14	0,42 kg
1	20 888 004 06	Auge / Gewinde	1010 mm	1265 mm	M8	14	0,46 kg
1	20 888 004 01	Auge / Gewinde	1130 mm	1385 mm	M8	14	0,50 kg
1	20 888 004 02	Auge / Gewinde	1310 mm	1565 mm	M8	14	0,56 kg
1	21 841 804	Auge / Gewinde	1430 mm	1685 mm	M8	14	0,58 kg
1	224 243	Auge / Gewinde	1729 mm	1985 mm	M8	14	0,85 kg

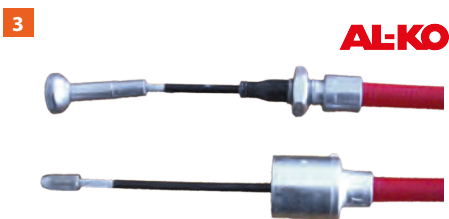


12 % weniger Kraftaufwand, längere Lebensdauer!

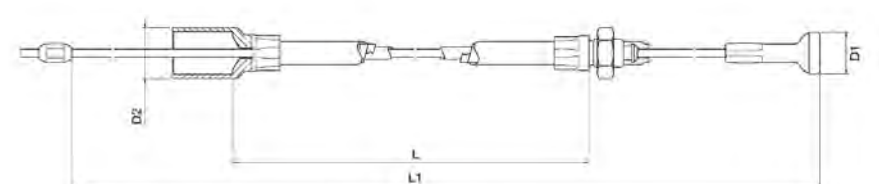


Bremssseile AL-KO PROFI longlife, Ausführung Glocke / Gewinde

Abb.	Artikel Nr.	Bremssseilanschluss	Hüllenlänge L	Gesamtlänge L1	Gewinde D1	Ø Glocke D2	Gewicht
2	299 707	Glocke / Gewinde	350 mm	560 mm	M8	26 mm	0,28 kg
2	299 708	Glocke / Gewinde	530 mm	740 mm	M8	26 mm	0,30 kg
2	299 709	Glocke / Gewinde	770 mm	980 mm	M8	26 mm	0,38 kg
2	299 710	Glocke / Gewinde	890 mm	1100 mm	M8	26 mm	0,42 kg
2	299 711	Glocke / Gewinde	1020 mm	1230 mm	M8	26 mm	0,46 kg
2	299 712	Glocke / Gewinde	1130 mm	1340 mm	M8	26 mm	0,50 kg
2	299 713	Glocke / Gewinde	1320 mm	1530 mm	M8	26 mm	0,56 kg
2	299 714	Glocke / Gewinde	1430 mm	1640 mm	M8	26 mm	0,60 kg
2	299 715	Glocke / Gewinde	1620 mm	1830 mm	M8	26 mm	0,68 kg
2	299 716	Glocke / Gewinde	1790 mm	2000 mm	M8	26 mm	0,72 kg



12 % weniger Kraftaufwand, längere Lebensdauer!

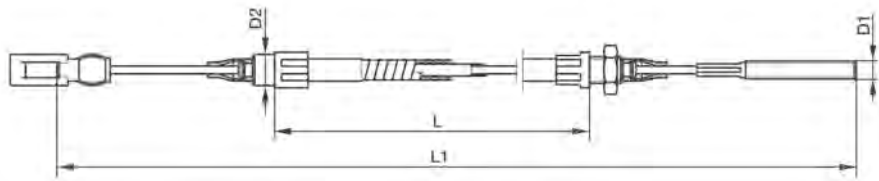


Bremssseile AL-KO PROFI longlife, Ausführung Glocke / Nippel

Abb.	Artikel Nr.	Bremssseilanschluss	Hüllenlänge L	Gesamtlänge L1	D1	Ø Glocke D2	Gewicht
3	247 282	Glocke / Nippel	530 mm	726 mm	18 mm	26 mm	0,30 kg
3	247 283	Glocke / Nippel	770 mm	966 mm	18 mm	26 mm	0,38 kg
3	247 284	Glocke / Nippel	890 mm	1086 mm	18 mm	26 mm	0,42 kg
3	247 285	Glocke / Nippel	1020 mm	1216 mm	18 mm	26 mm	0,46 kg
3	247 286	Glocke / Nippel	1130 mm	1326 mm	18 mm	26 mm	0,50 kg
3	247 287	Glocke / Nippel	1320 mm	1516 mm	18 mm	26 mm	0,56 kg
3	247 288	Glocke / Nippel	1430 mm	1626 mm	18 mm	26 mm	0,62 kg
3	247 289	Glocke / Nippel	1620 mm	1816 mm	18 mm	26 mm	0,68 kg
3	247 290	Glocke / Nippel	1790 mm	1986 mm	18 mm	26 mm	0,70 kg

Bremssseile

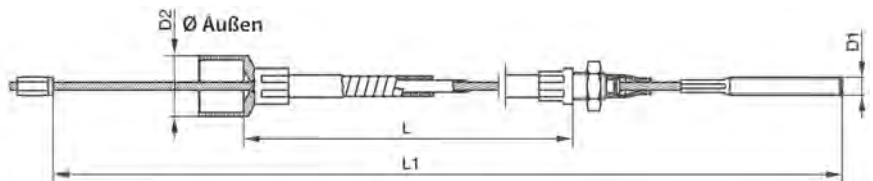
1



Bremssseile alte Ausführung, Anschluss Auge / Gewinde, verwendbar für AL-KO, BPW, PEITZ, KNOTT, WAP

Abb.	Artikel Nr.	Bremssseilanschluss	Hüllenslänge L	Gesamtlänge L1	Gewinde D1	D2	Gewicht
1	BS81-0530	Auge / Gewinde	530 mm	780 mm	M8	14	0,30 kg
1	BS81-0770	Auge / Gewinde	770 mm	1025 mm	M8	14	0,38 kg
1	BS81-0890	Auge / Gewinde	890 mm	1145 mm	M8	14	0,42 kg
1	BS81-1010	Auge / Gewinde	1010 mm	1265 mm	M8	14	0,46 kg
1	BS81-1130	Auge / Gewinde	1130 mm	1385 mm	M8	14	0,50 kg
1	BS81-1300	Auge / Gewinde	1300 mm	1545 mm	M8	14	0,56 kg
1	BS81-1430	Auge / Gewinde	1430 mm	1665 mm	M8	14	0,60 kg
1	BS81-1630	Auge / Gewinde	1630 mm	1865 mm	M8	14	0,68 kg

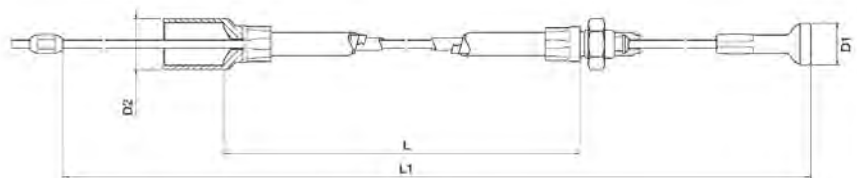
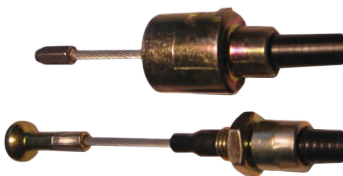
2



Bremssseile AL-KO, neue Ausführung, Anschluss Glocke / Gewinde

Abb.	Artikel Nr.	Bremssseilanschluss	Hüllenslänge L	Gesamtlänge L1	Gewinde D1	Ø Glocke D2	Gewicht
2	BS81-0530N	Glocke / Gewinde	530 mm	740 mm	M8	26 mm	0,30 kg
2	BS81-0770N	Glocke / Gewinde	770 mm	980 mm	M8	26 mm	0,38 kg
2	BS81-0890N	Glocke / Gewinde	890 mm	1100 mm	M8	26 mm	0,42 kg
2	BS81-1020N	Glocke / Gewinde	1020 mm	1230 mm	M8	26 mm	0,46 kg
2	BS81-1130N	Glocke / Gewinde	1130 mm	1340 mm	M8	26 mm	0,50 kg
2	BS81-1320N	Glocke / Gewinde	1320 mm	1530 mm	M8	26 mm	0,56 kg
2	BS81-1430N	Glocke / Gewinde	1430 mm	1640 mm	M8	26 mm	0,60 kg
2	BS81-1620N	Glocke / Gewinde	1620 mm	1830 mm	M8	26 mm	0,68 kg
2	BS81-1790N	Glocke / Gewinde	1790 mm	1900 mm	M8	26 mm	0,72 kg

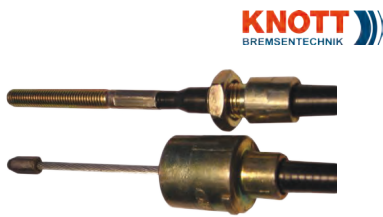
3



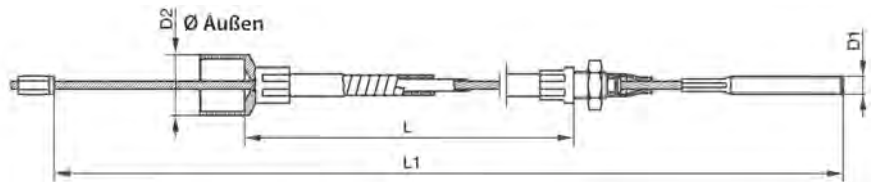
Bremssseile AL-KO, neue Ausführung, Anschluss Glocke / Nippel, mit Schnellverschluss

Abb.	Artikel Nr.	Bremssseilanschluss	Hüllenslänge L	Gesamtlänge L1	D1	Ø Glocke D2	Gewicht
3	BS81-0530P	Glocke / Nippel	530 mm	726 mm	18 mm	26 mm	0,30 kg
3	BS81-0770P	Glocke / Nippel	770 mm	966 mm	18 mm	26 mm	0,38 kg
3	BS81-0890P	Glocke / Nippel	890 mm	1086 mm	18 mm	26 mm	0,42 kg
3	BS81-1020P	Glocke / Nippel	1020 mm	1216 mm	18 mm	26 mm	0,46 kg
3	BS81-1130P	Glocke / Nippel	1130 mm	1326 mm	18 mm	26 mm	0,50 kg
3	BS81-1320P	Glocke / Nippel	1320 mm	1516 mm	18 mm	26 mm	0,56 kg
3	BS81-1430P	Glocke / Nippel	1430 mm	1626 mm	18 mm	26 mm	0,62 kg
3	BS81-1620P	Glocke / Nippel	1620 mm	1816 mm	18 mm	26 mm	0,68 kg

1



KNOTT
BREMSSTECHNIK



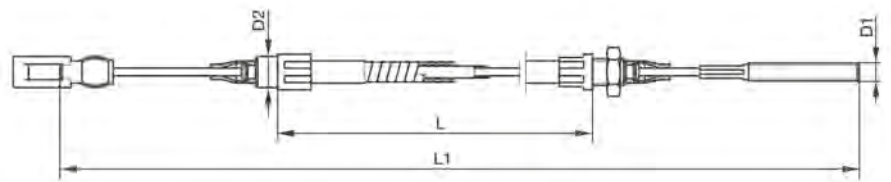
Bremseile Knott, Nieper + Schlegel SKB 9-18, neue Ausführung, mit KNOTT-Bremssystem, Anschluss Glocke / Gewinde

Abb.	Artikel Nr.	Bremseilanschluss	Hüllenlänge L	Gesamtlänge L1	Gewinde D1	Ø Glocke D2	Gewicht
1	BS83-0650	Glocke / Gewinde	650 mm	840 mm	M8	22 mm	0,34 kg
1	BS83-0730	Glocke / Gewinde	730 mm	940 mm	M8	22 mm	0,34 kg
1	BS83-0830	Glocke / Gewinde	830 mm	1040 mm	M8	22 mm	0,36 kg
1	BS83-0930	Glocke / Gewinde	930 mm	1140 mm	M8	22 mm	0,40 kg
1	BS83-1030	Glocke / Gewinde	1030 mm	1240 mm	M8	22 mm	0,44 kg
1	BS83-1130	Glocke / Gewinde	1130 mm	1340 mm	M8	22 mm	0,46 kg
1	BS83-1230	Glocke / Gewinde	1230 mm	1440 mm	M8	22 mm	0,50 kg
1	BS83-1330	Glocke / Gewinde	1330 mm	1540 mm	M8	22 mm	0,54 kg
1	BS83-1430	Glocke / Gewinde	1430 mm	1640 mm	M8	22 mm	0,56 kg
1	BS83-1530	Glocke / Gewinde	1530 mm	1740 mm	M8	22 mm	0,60 kg
1	BS83-1630	Glocke / Gewinde	1630 mm	1840 mm	M8	22 mm	0,64 kg
1	BS83-1830	Glocke / Gewinde	1830 mm	2040 mm	M8	22 mm	0,72 kg
1	BS83-2030	Glocke / Gewinde	2030 mm	2240 mm	M8	22 mm	0,80 kg

2



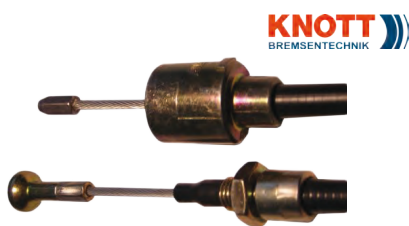
KNOTT
BREMSSTECHNIK



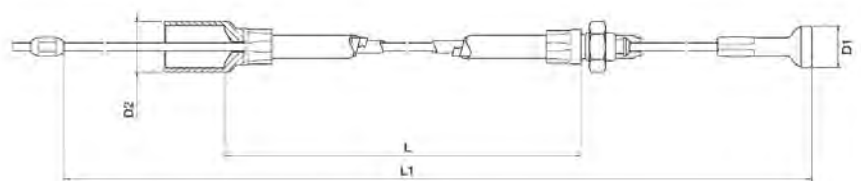
Bremseile Knott, alte Ausführung, Anschluss Auge / Gewinde

Abb.	Artikel Nr.	Bremseilanschluss	Hüllenlänge L	Gesamtlänge L1	Gewinde D1	D2	Gewicht
2	BS83-0800A	Auge / Gewinde	800 mm	1075 mm	M8	14	0,35 kg
2	BS83-0900A	Auge / Gewinde	900 mm	1175 mm	M8	14	0,39 kg
2	BS83-1000A	Auge / Gewinde	1000 mm	1250 mm	M8	14	0,42 kg
2	BS83-1100A	Auge / Gewinde	1100 mm	1350 mm	M8	14	0,45 kg
2	BS83-1200A	Auge / Gewinde	1200 mm	1450 mm	M8	14	0,50 kg

3



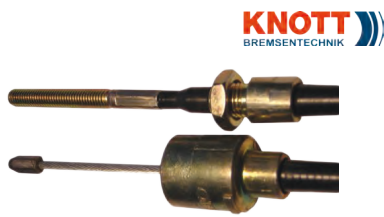
KNOTT
BREMSSTECHNIK



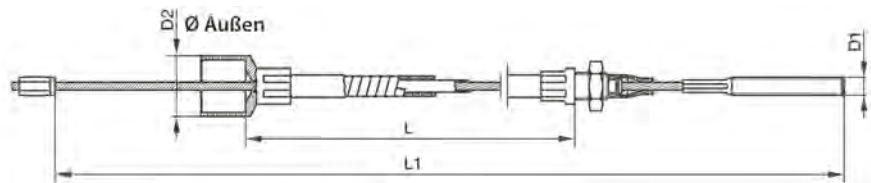
Bremseile Knott mit Schnellverschluss, Anschluss Glocke / Nippel

Abb.	Artikel Nr.	Bremseilanschluss	Hüllenlänge L	Gesamtlänge L1	Gewinde D1	Ø Glocke D2	Gewicht
3	BS83-0630P	Glocke / Nippel	630 mm	820 mm	18 mm	22 mm	0,34 kg
3	BS83-0730P	Glocke / Nippel	730 mm	920 mm	18 mm	22 mm	0,34 kg
3	BS83-0830P	Glocke / Nippel	830 mm	1020 mm	18 mm	22 mm	0,36 kg
3	BS83-0930P	Glocke / Nippel	930 mm	1120 mm	18 mm	22 mm	0,40 kg
3	BS83-1030P	Glocke / Nippel	1030 mm	1220 mm	18 mm	22 mm	0,44 kg
3	BS83-1130P	Glocke / Nippel	1130 mm	1320 mm	18 mm	22 mm	0,46 kg
3	BS83-1230P	Glocke / Nippel	1230 mm	1420 mm	18 mm	22 mm	0,50 kg
3	BS83-1330P	Glocke / Nippel	1330 mm	1520 mm	18 mm	22 mm	0,54 kg
3	BS83-1430P	Glocke / Nippel	1430 mm	1620 mm	18 mm	22 mm	0,56 kg
3	BS83-1530P	Glocke / Nippel	1530 mm	1720 mm	18 mm	22 mm	0,60 kg
3	BS83-1630P	Glocke / Nippel	1630 mm	1820 mm	18 mm	22 mm	0,64 kg

1



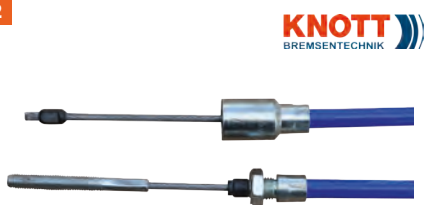
KNOTT
BREMSENTECHNIK



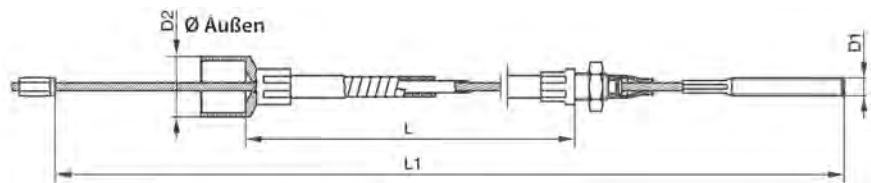
Bremseile Ausf. V für Knott-Bremse 300 x 60 und Schlegl SKB 25, Anschluss Glocke / Gewinde

Abb.	Artikel Nr.	Bremseilanschluss	Hülllänge L	Gesamtlänge L1	Gewinde D1	Ø Glocke D2	Gewicht
1	BS83-0700V	Glocke / Gewinde	700 mm	950 mm	M10	30 mm	0,65 kg
1	BS83-0800V	Glocke / Gewinde	800 mm	1050 mm	M10	30 mm	0,74 kg
1	BS83-0900V	Glocke / Gewinde	900 mm	1150 mm	M10	30 mm	0,75 kg
1	BS83-1000V	Glocke / Gewinde	1000 mm	1250 mm	M10	30 mm	0,82 kg
1	BS83-1100V	Glocke / Gewinde	1100 mm	1350 mm	M10	30 mm	0,87 kg
1	BS83-1200V	Glocke / Gewinde	1200 mm	1450 mm	M10	30 mm	0,90 kg

2



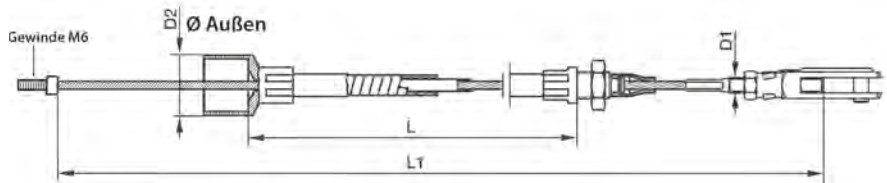
KNOTT
BREMSENTECHNIK



Bremseile Nirosta, Knott, Stahl-Ausführung aus nicht rostendem Stahl, Anschluss Glocke / Gewinde, Gewinde- und Hüllendstück mit hohem Korrosionsschutz speziell für den Einsatz unter extremen Bedingungen

Abb.	Artikel Nr.	Bremseilanschluss	Hülllänge L	Gesamtlänge L1	Gewinde D1	Ø Glocke D2	Gewicht
2	BS83-0730NR	Glocke / Gewinde	730 mm	940 mm	M8	22 mm	0,34 kg
2	BS83-0830NR	Glocke / Gewinde	830 mm	1040 mm	M8	22 mm	0,36 kg
2	BS83-0930NR	Glocke / Gewinde	930 mm	1140 mm	M8	22 mm	0,40 kg
2	BS83-1030NR	Glocke / Gewinde	1030 mm	1240 mm	M8	22 mm	0,44 kg
2	BS83-1130NR	Glocke / Gewinde	1130 mm	1340 mm	M8	22 mm	0,46 kg
2	BS83-1230NR	Glocke / Gewinde	1230 mm	1440 mm	M8	22 mm	0,50 kg
2	BS83-1330NR	Glocke / Gewinde	1330 mm	1540 mm	M8	22 mm	0,54 kg
2	BS83-1430NR	Glocke / Gewinde	1430 mm	1640 mm	M8	22 mm	0,56 kg
2	BS83-1530NR	Glocke / Gewinde	1530 mm	1740 mm	M8	22 mm	0,60 kg
2	BS83-1630NR	Glocke / Gewinde	1630 mm	1840 mm	M8	22 mm	0,64 kg
2	BS83-2030NR	Glocke / Gewinde	2030 mm	2240 mm	M8	22 mm	0,75 kg

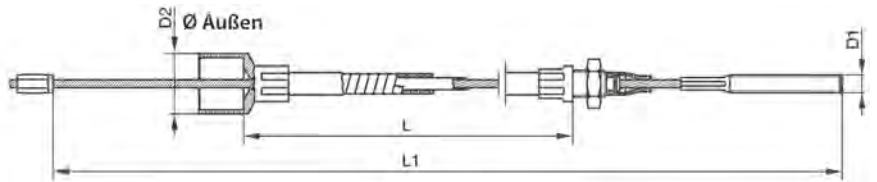
3



Bremseile WAP für Bremse W234-/RS, Glocke außen, Anschluss Glocke / Gabelkopf

Abb.	Artikel Nr.	Bremseilanschluss	Hülllänge L	Gesamtlänge L1	D1	Ø Glocke D2	Gewicht
3	BS90-0700	Glocke / Gabelkopf	700 mm	920 mm	M8	22 mm	0,44 kg
3	BS90-0800	Glocke / Gabelkopf	800 mm	1020 mm	M8	22 mm	0,48 kg
3	BS90-0900	Glocke / Gabelkopf	900 mm	1120 mm	M8	22 mm	0,50 kg
3	BS90-1000	Glocke / Gabelkopf	1000 mm	1220 mm	M8	22 mm	0,54 kg
3	BS90-1100	Glocke / Gabelkopf	1100 mm	1320 mm	M8	22 mm	0,60 kg
3	BS90-1175	Glocke / Gabelkopf	1175 mm	1420 mm	M8	22 mm	0,64 kg
3	BS90-1275	Glocke / Gabelkopf	1275 mm	1520 mm	M8	22 mm	0,64kg
3	BS90-1300	Glocke / Gabelkopf	1300 mm	1620 mm	M8	22 mm	0,70 kg
3	BS90-1525	Glocke / Gabelkopf	1525 mm	1720 mm	M8	22 mm	0,74 kg

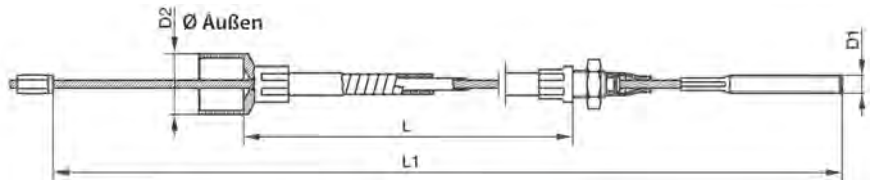
1



Bremseil Humbaur, Ausführung mit kegelförmiger Glocke, Anschluss Glocke / Gewinde

Abb.	Artikel Nr.	Bremseilanschluss	Hüllenslänge L	Gesamtlänge L1	Gewinde D1	Ø Glocke D2	Gewicht
1	BS84-0900	Glocke / Gewinde	900 mm	1090 mm	M8	26 mm	0,70 kg
1	BS84-0800	Glocke / Gewinde	800 mm	990 mm	M8	26 mm	0,70 kg
1	BS84-1100	Glocke / Gewinde	1100 mm	1290 mm	M8	26 mm	0,70 kg
1	BS84-1200	Glocke / Gewinde	1200 mm	1390 mm	M8	26 mm	0,70 kg

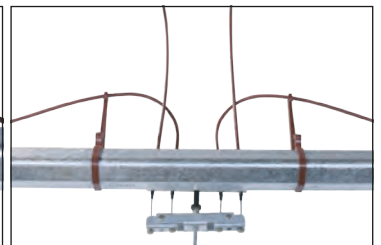
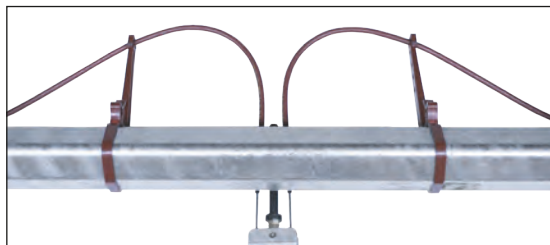
2



Bremseile BPW, neue Ausführung, -7 Bremse, Anschluss Glocke / Gewinde

Abb.	Artikel Nr.	Bremseilanschluss	Hüllenslänge L	Gesamtlänge L1	Gewinde D1	Ø Glocke D2	Gewicht
2	BS87-0530	Glocke / Gewinde	530 mm	755 mm	M8	26 mm	0,28 kg
2	BS87-0630	Glocke / Gewinde	630 mm	855 mm	M8	26 mm	0,30 kg
2	BS87-0830	Glocke / Gewinde	830 mm	1055 mm	M8	26 mm	0,36 kg
2	BS87-0930	Glocke / Gewinde	930 mm	1155 mm	M8	26 mm	0,40 kg
2	BS87-1030	Glocke / Gewinde	1030 mm	1255 mm	M8	26 mm	0,44 kg
2	BS87-1130	Glocke / Gewinde	1130 mm	1355 mm	M8	26 mm	0,46 kg
2	BS87-1230	Glocke / Gewinde	1230 mm	1455 mm	M8	26 mm	0,50 kg
2	BS87-1330	Glocke / Gewinde	1330 mm	1555 mm	M8	26 mm	0,54 kg
2	BS87-1430	Glocke / Gewinde	1430 mm	1655 mm	M8	26 mm	0,56 kg
2	BS87-1530	Glocke / Gewinde	1530 mm	1755 mm	M8	26 mm	0,60 kg
2	BS87-1630	Glocke / Gewinde	1630 mm	1855 mm	M8	26 mm	0,64 kg

3



Bremseilhalter AL-KO, Farbe schwarz

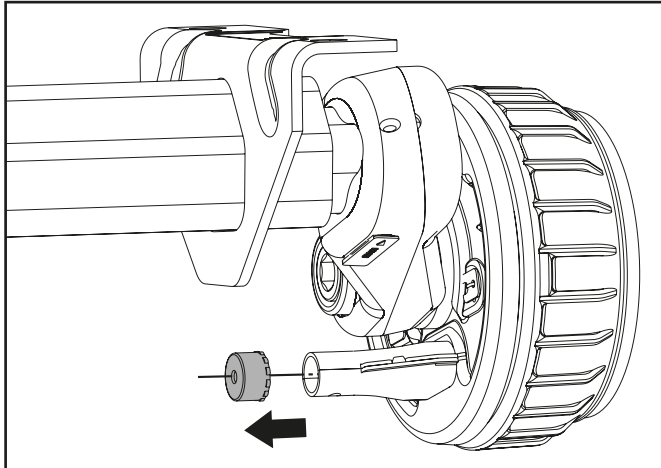
- Eindringende Feuchtigkeit kann entweichen
- Festfrieren wird vermieden
- Im Besonderen bei Verwendung von PROFI longlife Bremsseilen wird die Funktion der Bremsanlage dauerhaft erhalten

Abb.	Artikel Nr.	für Achsen	Gummi-Federung	Achskörper Ø	Form	Typ	Gewicht
3	691 853	AL-KO	Sechskant	97 mm		Compact ab BJ '95, Plus ab BJ '99	0,60 kg
3	692 045	AL-KO	Sechskant	80 mm		Compact ab BJ '95, Plus ab BJ '99	0,60 kg
3	692 047	AL-KO	Sechskant	110 mm		Plus ab BJ '99	0,60 kg
3	691 892	andere	Vierkant	80 mm			0,60 kg

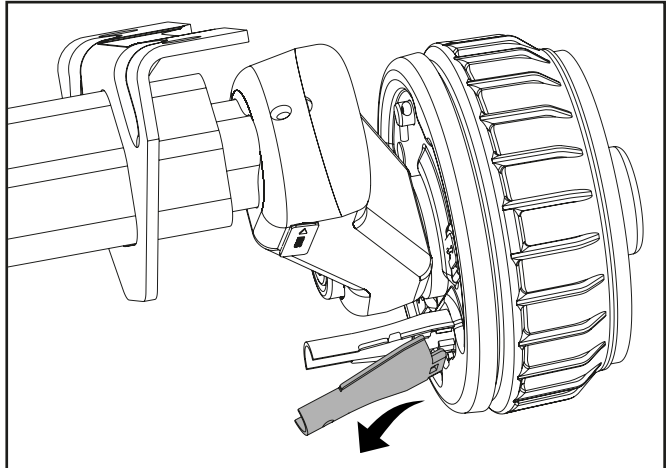
MONTAGEHINWEISE

BOWDENZUG EINHÄNGEN

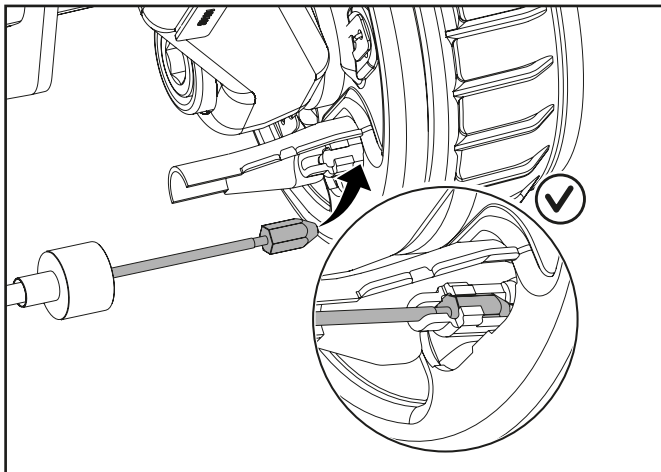
1. Abdeckkappe abnehmen



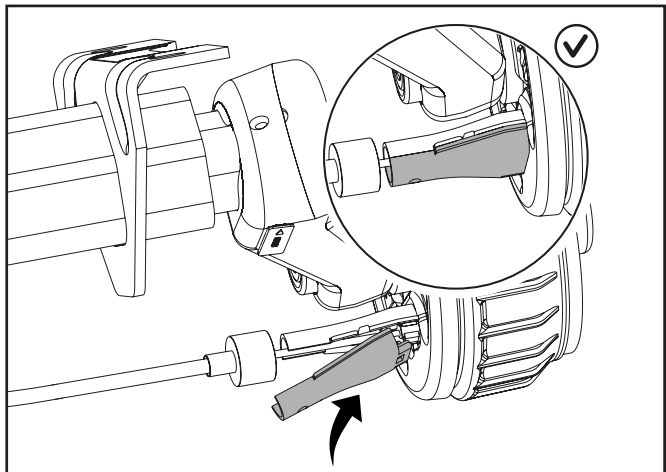
2. Oberteil abnehmen



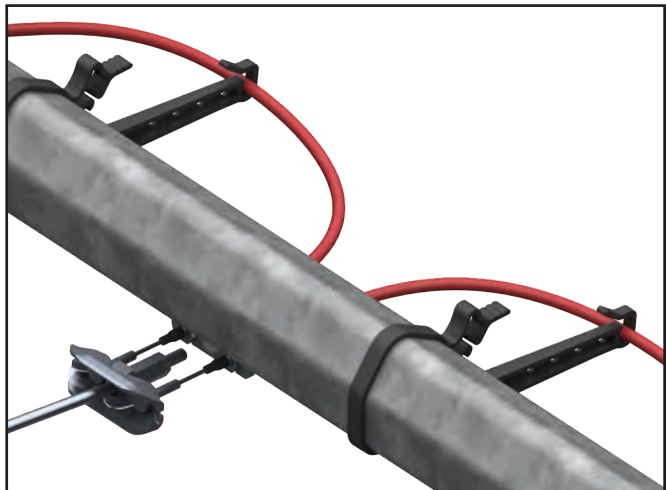
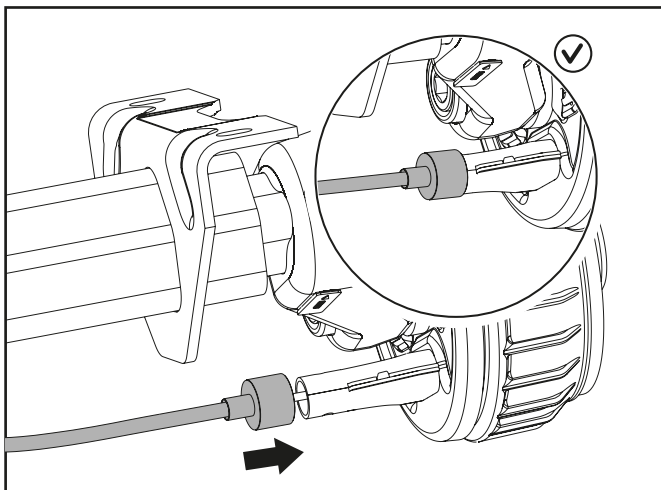
3. Bowdenzugnippel einhängen



4. Oberteil einschieben



5. Tülle überschieben



PKW-Anhänger-Ersatzteile

Halbschalen / Einhängeösen / Bremsseilanschlüsse / Bremsgestänge



Einhängeöse AL-KO

Einhängeöse Knott

Einhängeöse WAP

Zugbügel BPW

Abb.	Artikel Nr.	Bezeichnung	Gewicht
1	604 262	Einhängeöse AL-KO	0,03 kg
2	EH837	Einhängeöse Knott	0,04 kg
3	EH090	Einhängeöse WAP	0,03 kg
4	ZB877	Zugbügel BPW	0,05 kg



Halbschale AL-KO

Halbschale Knott

Halbschale Knott

Halbschale BPW

Abb.	Artikel Nr.	Bezeichnung	Ausführung	Gewicht
5	371 387	Halbschale für AL-KO	für Glocke 26 mm	0,06 kg
6	HS837	Halbschale für Knott-Bremse	für Glocke 22 mm	0,04 kg
7	HS835	Halbschale für Knott-Bremse	für Glocke 26 mm	0,10 kg
8	HS875	Halbschale für BPW, S 2005-7, S2304-7, S2504-7	für Glocke 26 mm	0,04 kg



Bremsseilanschlüsse
bestehend aus 1 ES-Gabelkopf + 1 ES-Bolzen

Bremsgestänge kurz 160 mm
mit Spannschloss und Gabelkopf,
1/2 Rechts- und 1/2 Linksgewinde

Spannschloss für Bremsgestänge

Abb.	Artikel Nr.	Bezeichnung	Gewinde	Ø	Gewicht
9	BS-PEITZ M08	Bremsseilanschluss	Rechtsgewinde	M8	0,06 kg
9	BS-PEITZ M08-VP	Bremsseilanschluss 2 Stk im Blister	Rechtsgewinde	M8	0,15 kg
9	BS-GKLM08	Bremsseilanschluss	Linksgewinde	M8	0,06 kg
9	BS-PEITZ M10	Bremsseilanschluss	Rechtsgewinde	M10	0,12 kg
9	BS-GKLM10	Bremsseilanschluss	Linksgewinde	M10	0,12 kg
9	BS-PEITZ M12	Bremsseilanschluss	Rechtsgewinde	M12	0,20 kg
9	BS-GKLM12	Bremsseilanschluss	Linksgewinde	M12	0,20 kg
10	009 000 501	Bremsgestänge mit Spannschloss und Gabelkopf	Rechtsgewinde / Linksgewinde	M8	0,24 kg
10	009 000 502	Bremsgestänge mit Spannschloss und Gabelkopf	Rechtsgewinde / Linksgewinde	M10	0,36 kg
11	009 000 504	Spannschloss für Bremsgestänge		M8	0,10 kg
11	009 000 506	Spannschloss für Bremsgestänge		M10	0,15 kg
11	009 000 507	Spannschloss für Bremsgestänge		M12	0,22 kg

1

Zubehör-Set

für Einachs-Bremsgestänge bestehend aus:

- 1 x Ausgleichswaage
- 1 x Konnsspannmutter M10
- 2 x Konnsmutter M10
- 2 x Sechskantmutter M8
- 2 x Sechskantmutter M10



2

Zubehör-Set für Tandem-Bremsgestänge

bestehend aus:

- 3 x Ausgleichswaage
- 1 x Spannschlossmutter
- 1 x Konnsspannmutter
- 8 x Konnsmutter
- 8 x Sechskantmutter, 4 x Sechskantmutter



3

Zubehör-Set

für Tandem-Bremsgestänge



Abb.	Artikel Nr.	Bezeichnung	Gewicht
1	009 000 575	Zubehör-Set Einachs-Bremsgestänge M10	0,60 kg
2	009 000 580	Zubehör-Set Tandem-Bremsgestänge M10	0,85 kg
2	009 000 581	Zubehör-Set Tandem-Bremsgestänge M12	1,00 kg
3	009 000 582	Zubehör-Set Tandem-Bremsgestänge M12	0,85 kg

4

AL-KO

Einachs-Ausgleichsprofil
feuerverzinkt, bis 3500 kg



5

AL-KO

Tandem-Ausgleichsprofil
feuerverzinkt, bis 3500 kg



6

AL-KO

Widerlager Tandem
schraubbar, feuerverzinkt, bis 3200 kg

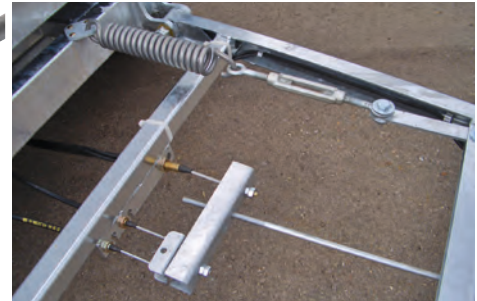


Abb.	Artikel Nr.	Bezeichnung	Gewicht
4	238 576 00 02	Einachs-Ausgleichsprofil AL-KO	0,14 kg
5	238 576	Tandem-Ausgleichsprofil AL-KO	0,83 kg
6	249 236	Widerlager Tandem AL-KO	0,96 kg

7



8



Gewindestangen, verzinkt, mit durchgehendem Gewinde oder einseitig Linksgewinde, einseitig Rechtsgewinde

Abb.	Artikel Nr.	Bezeichnung	Ø	Länge	Gewicht
7	009 000 521	Gewindestange mit durchgehendem Gewinde	M8	1000 mm	0,30 kg
7	009 000 522	Gewindestange mit durchgehendem Gewinde	M8	2000 mm	0,60 kg
7	009 000 525	Gewindestange mit durchgehendem Gewinde	M10	1000 mm	0,50 kg
7	009 000 526	Gewindestange mit durchgehendem Gewinde	M10	2000 mm	1,00 kg
7	009 000 530	Gewindestange mit durchgehendem Gewinde	M12	1000 mm	0,70 kg
7	009 000 531	Gewindestange mit durchgehendem Gewinde	M12	2000 mm	1,40 kg
8	122 48 87	Gewindestange AL-KO beidseitig Rechtsgewinde	M10	1550 mm	0,7 kg
8	122 48 88	Gewindestange AL-KO beidseitig Rechtsgewinde	M10	1900 mm	1,05 kg
8	122 48 90	Gewindestange AL-KO beidseitig Rechtsgewinde	M10	2600 mm	1,40 kg
8	122 48 91	Gewindestange AL-KO beidseitig Rechtsgewinde	M10	2950 mm	1,86 kg
8	240 127	Gewindestange AL-KO beidseitig Rechtsgewinde	M12	2450 mm	2,40 kg
8	240 128	Gewindestange AL-KO beidseitig Rechtsgewinde	M12	2950 mm	3,00 kg
8	009 000 560	Gewindestange einseitig Linksgewinde, einseitig Rechtsgewinde	M8	700 mm	0,22 kg
8	009 000 563	Gewindestange einseitig Linksgewinde, einseitig Rechtsgewinde	M10	500 mm	0,25 kg
8	009 000 564	Gewindestange einseitig Linksgewinde, einseitig Rechtsgewinde	M10	1000 mm	0,50 kg
8	009 000 565	Gewindestange einseitig Linksgewinde, einseitig Rechtsgewinde	M12	1000 mm	0,70 kg

PKW-Anhänger-Ersatzteile

Bremsgestänge / -Zubehör

1

AL-KO

Bremsgestängehalter vorne
verzinkt



2

AL-KO

Bremsgestängehalter hinten
Kunststoff



3

AL-KO

Gestängeadapter
bis 2700 kg



Abb.	Artikel Nr.	Bezeichnung	für Gestänge Ø	Gewicht
1	228 986 00 07	Bremsgestängehalter vorne	10 / 12	0,13 kg
2	228 827	Bremsgestängehalter hinten	10	0,12 kg
2	288 676 01	Bremsgestängehalter hinten	12	0,15 kg
3	122 44 12	Gestängeadapter von M12 auf M10	12	0,15 kg

4

Konusmutter
verzinkt



5

Konusspannmutter
verzinkt



6

Spannschlossmutter
verzinkt



Abb.	Artikel Nr.	Bezeichnung	Ø	Gewicht
4	BS-8380	Konusmutter verzinkt	M8	0,05 kg
4	BS-8380-VP	Konusmutter 3 Stk im Blister verpackt	M8	0,18 kg
4	BS-8350	Konusmutter verzinkt	M12	0,08 kg
5	BS-8390	Konusspannmutter verzinkt	M10	0,06 kg
6	009 000 583	Spannschlossmutter verzinkt	M8 x 35	0,04 kg
6	009 000 584	Spannschlossmutter verzinkt	M10 x 45	0,06 kg
6	009 000 586	Spannschlossmutter verzinkt	M12 x 55	0,08 kg
-	009 000 587	Reduzierstück von M12 auf M10		0,01 kg
-	009 000 589	Verbindungsuffe, M10/M10 Nirosta		0,01 kg

7



8



9



10



Abb.	Artikel Nr.	Bezeichnung	Gewinde	Gewicht
7	009 000 601	Mutter für Bremsseil	M12 x 1,5 mm	0,01 kg
8	20 888 900 05	Kugelmutter AL-KO	M8 x 1,5 mm	0,01 kg
9	20 888 900 06	Kugelmutter (Länge 35 mm)	M10 x 1,5 mm	0,04 kg
10	009 000 598	Mutter, Linksgewinde	M8 x 1,5 mm	0,01 kg
10	009 000 599	Mutter, Linksgewinde	M10 x 1,5 mm	0,01 kg
10	009 000 600	Mutter, Linksgewinde	M12 x 1,5 mm	0,02 kg

1



Abreiseil mit Ring

Abb.	Artikel Nr.	Bezeichnung	Lange	Verpackung	Gewicht	VPE
1	009 000 650	Abreiseil mit Ring	1000 mm	-	0,05 kg	50
1	009 000 650-VP	Abreiseil mit Ring	1000 mm	Bliester	0,05 kg	-
1	009 000 651	Abreiseil mit Ring	1500 mm	-	0,07 kg	50
1	009 000 651-VP	Abreiseil mit Ring	1500 mm	Bliester	0,07 kg	-
1	009 000 652	Abreiseil mit Ring	2000 mm	-	0,10 kg	50
1	009 000 653	Abreiseil mit Ring	1200 mm	-	0,06 kg	-
1	009 000 650-ROT	Abreiseil rot, mit Ring	1000 mm	-	0,05 kg	50
1	009 000 650-ROT-VP	Abreiseil rot, mit Ring	1000 mm	Bliester	0,05 kg	-

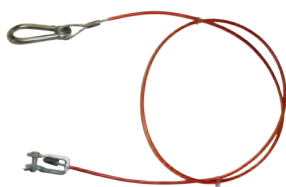
2



Abreiseil mit ose

Abb.	Artikel Nr.	Bezeichnung	Lange	Verpackung	Gewicht	VPE
2	009 000 650-OSE	Abreiseil mit ose	1000 mm	-	0,05 kg	50
2	009 000 650-OSE-VP	Abreiseil mit ose	1000 mm	Bliester	0,05 kg	-
2	009 000 651-OSE	Abreiseil mit ose	1500 mm	-	0,07 kg	50
2	009 000 651-OSE-VP	Abreiseil mit ose	1500 mm	Bliester	0,07 kg	-
2	009 000 652-OSE	Abreiseil mit ose	2000 mm	-	0,10 kg	50
2	368 605	AL-KO Abreiseil fur 161/251 S	950 mm	-	0,11 kg	-

3



Abreiseil mit Gabel und Bolzen

4



Fangseil mit Bugel

Abb.	Artikel Nr.	Bezeichnung	Lange	Verpackung	Gewicht	VPE
3	009 000 659	Abreiseil mit Gabel und Bolzen	1050 mm	-	0,15 kg	-
3	009 000 659-VP	Abreiseil mit Gabel und Bolzen	1050 mm	Bliester	0,18 kg	-
4	009 000 676	Fangseil mit Bugel fur ungebremste Anhanger	-	-	0,38 kg	-
-	209 494	Abreiseil fur 161/251/351 VB	1350 mm	-	0,15 kg	-
-	375 162	Abreiseil 1800, fur 251/351 VB-2	1800 mm	-	0,14 kg	-

BREMSBERECHNUNG

gemäß ECE-R13 Richtlinie

HINWEIS

Zur Erstellung der Bremsberechnung geben Sie uns bitte folgende Angaben:

1. Typ der Auflaufeinrichtung z.B. 161 S Ausf. A
2. Typ der Radbremse z.B. 2051 Ausf. A
3. Einachs- oder Tandem-Anhänger = Anzahl der Radbremsen
4. Zulässiges Gesamtgewicht des Anhängers z.B. 1.300 kg
5. Verwendete Reifen z.B. 175 R 14

ECE-R13 Anh. 12 Anl. 4

Protokoll über die Kompatibilität von Auflaufeinrichtung, der Übertragungseinrichtung und der Bremsen am Anhänger

Berechnung Nr.: 693767 02a
Ersteller

Datum:

1. Auflaufeinrichtung

Hersteller ALOIS KOBER GMBH
Typ 161 S Ausf. A
ECE-Prüfprotokoll-Nr. 361-0047-97
Mind. zul. Gesamtgewicht G_{Amin} 950 kg
Max. zul. Gesamtgewicht G_{Amax} 1600 kg
Zul stat. Stützlast S 100 kg
Auflaufweg s' 85 mm
Wirkungsgrad η_{H0} 0,940
Ansprechschwelle K_A 330 N
Max. Druckkraft D_1 800 N
Max. Zugkraft D_2 2750 N
Zusatzkraft K 200 N
Wegübersetzung i_{H0}
= (L1) / (L2)
= (90) / (27)
= 3,33

2. Bremsen

Hersteller ALOIS KOBER GMBH
Typ 2051 Ausf. A,b
ECE-Prüfprotokoll-Nr. 361-0031-92
Zul. Gesamtgewicht G_{B0} 750 kg
Bremsmoment M^* 1700 Nm
Min. dyn Reifenrollradius R_{Min} 0,280 m
Max. dyn Reifenrollradius R_{Max} 0,321 m
Min. Spannweg s_B 1,6 mm
Wegübersetzung i_g 15,55
Rückstellkraft P_0 0 N
Kenngröße ρ 720 mm
Max. Bremsmoment M_i 21 Nm
Max. zulässiger Weg s_i 27 mm

3. Übertragungseinrichtung

ECE-Prüfprotokoll-Nr. 361-120-12

Wegübersetzung i_{H1} 1,00
Wirkungsgrad η_{H1} 1,00

4. Anhänger

Hersteller
Fabrikmarke
Typ
Typ der Deichselverbindung Anhänger mit starrer Deichsel
Anzahl der Bremsen **n = 2**
Min. Gesamtgewicht G_{Amin} 900 kg
Max. Gesamtgewicht G_{Amax} 1500 kg
Min. dyn Reifenrollradius R_{Min} 0,280 m
Max. dyn Reifenrollradius R_{Max} 0,321 m

5. Zuordnung - Prüfergebnisse

Techn. zul. Gesamtmasse G_A	Zul. Deichselkraft $D^* = 0,1 \cdot g \cdot G_A$	Bremskraft $B = 0,49 \cdot g \cdot G_A$	Ansprechschwelle $100 \cdot KA / (G_A \cdot g)$ $2 < X < 4$	Kraftübersetzung (mit $R_{Max} = 0,321$ m) i_{HK}	Größte Druckkraft $100 \cdot D_1 / (G_A \cdot g)$ $X \leq 10$	Größte Zugkraft $100 \cdot D_2 / (G_A \cdot g)$ $10 < X < 50$
[kg]	[N]	[N]				
950	932	4567	3,54	2,96	8,58	29,51
1000	981	4807	3,36	2,92	8,15	28,03
1100	1079	5288	3,06	2,85	7,41	25,48
1200	1177	5768	2,80	2,80	6,80	23,36
1300	1275	6249	2,59	2,76	6,27	21,56
1400	1373	6730	2,40	2,72	5,82	20,02
1500	1472	7210	2,24	2,69	5,44	18,69

Höchstes technisch zulässiges Gesamtgewicht für die Auflaufeinrichtung $G_A^* =$
Höchstes technisch zulässiges Gesamtgewicht für alle Bremsen des Anhängers $G_B =$
Bremsmoment der Bremsen $M_{BRMax} =$
Bremsmoment beim Zurückschieben des Anhängers einschließlich des Rollwiderstands von $MR_{max} =$
Gesamtübersetzung $i_{H1} =$
Gesamtwirkungsgrad $\eta_{H1} =$
Kraftübersetzung $i_{HK} =$
Wegübersetzung $i_{HW} =$
Verhältnis beim Zurückschieben des Anhängers =

$G_{Amax} =$ 1600 kg (≥ 1500)
 $G_{B0} \cdot n =$ 1500 kg (≥ 1500)
 $M^* \cdot n / (B_{max} \cdot R_{Max}) =$ 1,47 Nm ($\geq 1,00$)
 $0,08 \cdot g \cdot G_{Amin} \cdot R_{Min} / n =$ 98,88 Nm ($\geq 21,00$)
 $i_{H0} \cdot i_{H1} =$ 3,33
 $\eta_{H0} \cdot \eta_{H1} =$ 0,940
 $(B \cdot R_{Max} / \rho + n \cdot P_0) / (D^* - K) / \eta_{H1} =$ s. Tabelle ($\leq 3,33$)
 $s' / (s_B^* \cdot i_g) =$ 3,42 ($\geq 3,33$)
 $s' / i_{H1} =$ 26 mm (≤ 27)

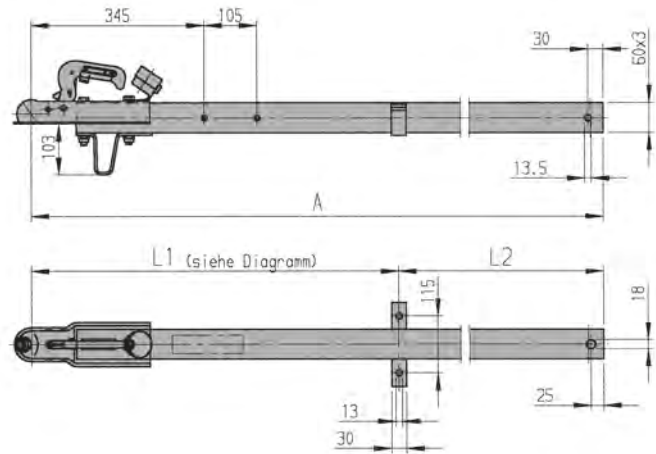
Eine Überlastungsschutzvorrichtung nach Absatz 3.6 dieses Anhangs ist nicht an der Auflaufeinrichtung oder den Bremsen vorhanden.

6. Differenzweg am Standbremsenausgleich

Max. zulässiger Weg am Ausgleich (vorwärts) $s_{cr} =$ 18 mm
Max. zulässiger Weg am Ausgleich (rückwärts) $s_{cr} =$ 27 mm
Max. zulässiger Differenzweg am Ausgleich $s_{cd} =$ 32,4 mm

7. Die Durchführung dieser Prüfung und die Angabe der Ergebnisse erfolgten nach den entsprechenden Vorschriften des Anhangs 12 der ECE-Regelung Nr. 13, zuletzt geändert durch die Änderungsserie Nr. 11 mit Erg. 7.

1

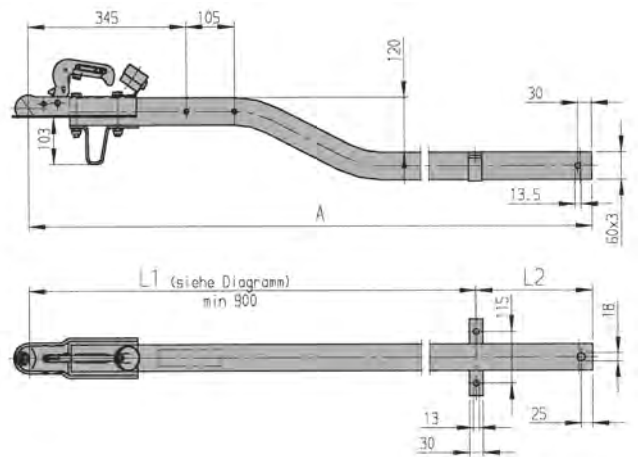


AL-KO

Zugdeichsel vierkant 60 x 60 mm
mit Kugelkupplung und Auflagebock

Abb.	Artikel Nr.	Bezeichnung	Rohr-Ø	zul. Ges.-Gewicht	zul. Stützlast	Länge (A)	Gewicht
1	247 960	Vierkantrohrdeichsel	60 x 60 mm	750 kg	75 kg	1555 mm	8,89 kg
1	247 961	Vierkantrohrdeichsel	60 x 60 mm	750 kg	75 kg	2035 mm	11,50 kg
1	249 096	Vierkantrohrdeichsel	60 x 60 mm	750 kg	75 kg	2515 mm	14,00 kg
1	247 962	Vierkantrohrdeichsel	60 x 60 mm	750 kg	75 kg	2995 mm	16,61 kg

2



AL-KO

Zugdeichsel vierkant 60 x 60 mm gekröpft
mit Kugelkupplung und Auflagebock

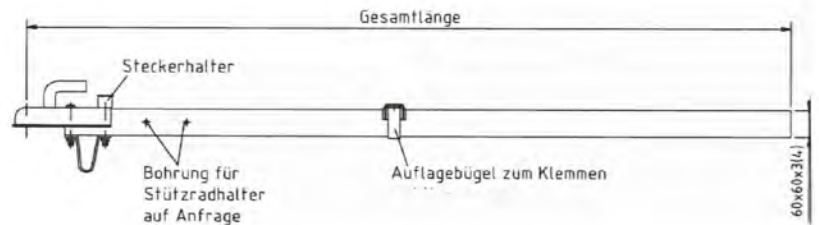
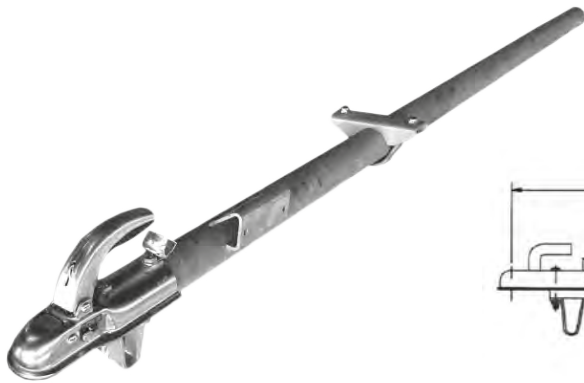
Abb.	Artikel Nr.	Bezeichnung	Rohr-Ø	zul. Ges.-Gewicht	zul. Stützlast	Länge (A)	Gewicht
2	200 351 02	Zugdeichsel gekröpft	60 x 60 mm	750 kg	75 kg	1530 mm	8,89 kg
2	1 211 300	Zugdeichsel gekröpft	60 x 60 mm	750 kg	75 kg	2010 mm	11,50 kg
2	200 351 07	Zugdeichsel gekröpft	60 x 60 mm	750 kg	75 kg	2490 mm	14,00 kg
2	200 351 10	Zugdeichsel gekröpft	60 x 60 mm	750 kg	75 kg	2970 mm	16,61 kg

PKW-Anhänger-Ersatzteile

PKW-Anhänger-Ersatzteile

Zugdeichseln rund

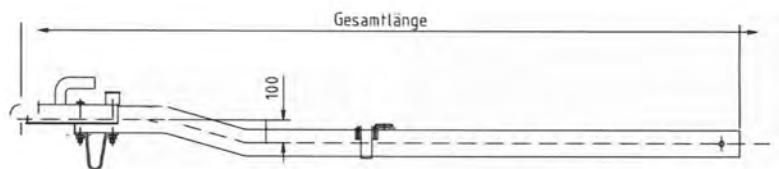
1



Zugdeichsel Rundrohr 60 / 70 mm mit Kugelkupplung und Auflagebock

Abb.	Artikel Nr.	Bezeichnung	Rohr-Ø	zul. Ges.-Gewicht	zul. Stützlast	Länge	Gewicht
1	009 000 305	Zugdeichsel Rundrohr	60,3 mm	750 kg	75 kg	2000 mm	20 kg
1	009 000 306	Zugdeichsel Rundrohr	60,3 mm	750 kg	75 kg	2500 mm	25 kg
1	009 000 307	Zugdeichsel Rundrohr	60,3 mm	750 kg	75 kg	3000 mm	30 kg
1	009 000 300	Zugdeichsel Rundrohr	70,0 mm	750 kg	75 kg	2000 mm	20 kg
1	009 000 301	Zugdeichsel Rundrohr	70,0 mm	750 kg	75 kg	2500 mm	25 kg
1	009 000 302	Zugdeichsel Rundrohr	70,0 mm	750 kg	75 kg	3000 mm	30 kg

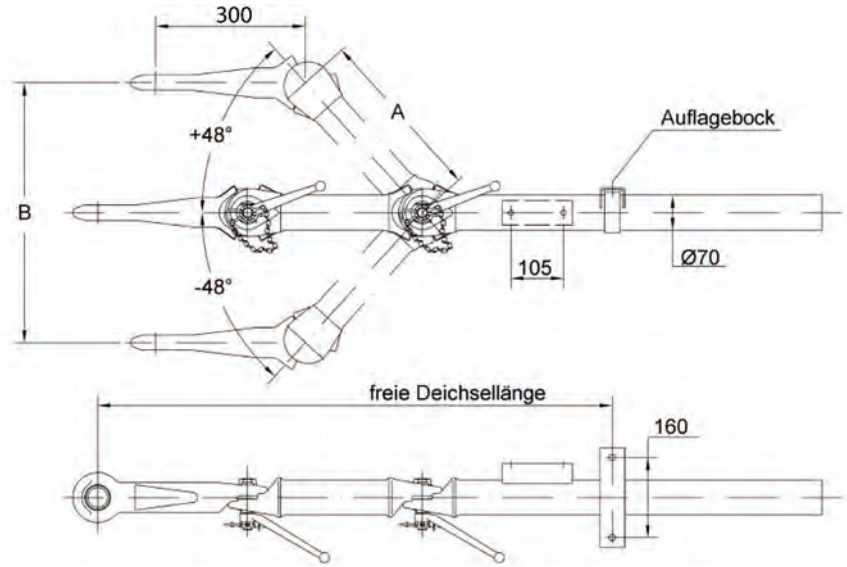
2



Zugdeichsel gekröpft mit Kugelkupplung und Auflagebock

Artikel Nr.	Bezeichnung	Rohr-Ø	zul. Ges.-Gewicht	zul. Stützlast	Länge	Gewicht	
2	009 000 339	Zugdeichsel gekröpft	70 mm	750 kg	75 kg	2500 mm	18 kg
2	009 000 347	Zugdeichsel gekröpft	70 mm	750 kg	75 kg	3000 mm	21 kg

1



Zugdeichsel höhenverstellbar, Schlegl FSH9
mit Kugelkupplung oder DIN-Zugöse und Auflagebock

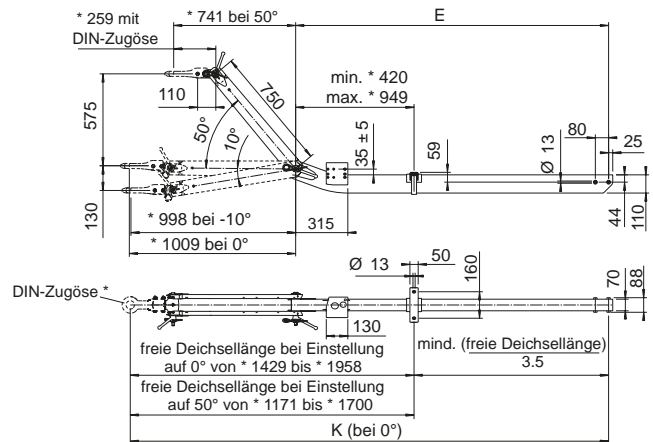
Abb.	Artikel Nr.	Bezeichnung	Rohr-Ø	zul. Ges.-Gewicht	Stützlast	Deichsellänge	Zwischenstück
1	011 003 001	Zugdeichsel mit Zugkugelkupplung	70 mm	900 kg	75 kg	2000 mm	350 mm
1	011 003 002	Zugdeichsel mit Zugkugelkupplung	70 mm	900 kg	75 kg	2000 mm	500 mm
1	011 003 011	Zugdeichsel mit DIN-Zugöse	70 mm	900 kg	75 kg	2000 mm	350 mm
1	011 003 012	Zugdeichsel mit DIN-Zugöse	70 mm	900 kg	75 kg	2000 mm	500 mm
-	012 101 111	Zugkugelkupplung mit Zahnsegment, einzeln					
-	012 101 110	DIN-Zugöse Ø 40 mm mit Zahnsegment, einzeln					

2



AL-KO

Zugdeichsel höhenverstellbar AL-KO 70.1 V0 Ausf. C1
mit Auflagebock, Lieferung ohne Kupplungsteile



* = DIN-Zugöse (für andere Kupplungsteile müssen die Maße neu ermittelt werden)

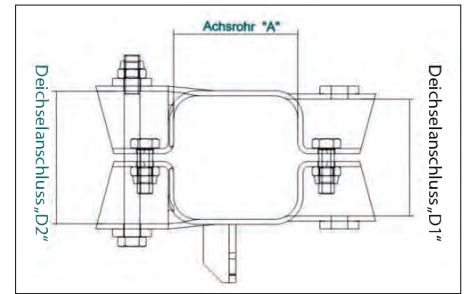
Abb.	Artikel Nr.	Bezeichnung	Vierkant-Rohr	zul. Ges.-Gewicht	Stützlast	Deichsellänge	Zwischenstück	Gewicht
2	200 574 03	Zugdeichsel höhenverstellbar	100 x 70 mm	750 kg	100 kg	1090 mm	750 mm	33,4 kg
2	200 574 04	Zugdeichsel höhenverstellbar	100 x 70 mm	750 kg	100 kg	1170 mm	750 mm	34,3 kg
2	200 574 06	Zugdeichsel höhenverstellbar	100 x 70 mm	750 kg	100 kg	1330 mm	750 mm	36,1 kg
2	200 574 07	Zugdeichsel höhenverstellbar	100 x 70 mm	750 kg	100 kg	1410 mm	750 mm	37,0 kg
2	200 574 09	Zugdeichsel höhenverstellbar	100 x 70 mm	750 kg	100 kg	1570 mm	750 mm	38,8 kg
2	200 574 10	Zugdeichsel höhenverstellbar	100 x 70 mm	750 kg	100 kg	1650 mm	750 mm	39,7 kg
2	200 574 12	Zugdeichsel höhenverstellbar	100 x 70 mm	750 kg	100 kg	1810 mm	750 mm	41,5 kg
2	200 574 13	Zugdeichsel höhenverstellbar	100 x 70 mm	750 kg	100 kg	1890 mm	750 mm	42,4 kg
2	200 574 15	Zugdeichsel höhenverstellbar	100 x 70 mm	750 kg	100 kg	2050 mm	750 mm	44,2 kg
2	200 574 17	Zugdeichsel höhenverstellbar	100 x 70 mm	750 kg	100 kg	2210 mm	750 mm	46,0 kg
2	200 574 18	Zugdeichsel höhenverstellbar	100 x 70 mm	750 kg	100 kg	2290 mm	750 mm	46,9 kg
2	200 574 19	Zugdeichsel höhenverstellbar	100 x 70 mm	750 kg	100 kg	2370 mm	750 mm	47,8 kg
-	173 08 08	Kugelkupplung AK 161 ohne Zahnsegment						1,6 kg
-	121 33 50	DIN-Zugöse Ø 40 mm ohne Zahnsegment						3,5 kg
-	136 91 58	Zahnkopf für Kugelkupplung + DIN-Zugöse						3,5 kg
-	242 172	DIN-Zugöse Ø 40 mm mit Zahnsegment						6,0 kg

Preise und weitere Zugdeichseln auf Anfrage.

PKW-Anhänger-Ersatzteile

Klemmschalensätze

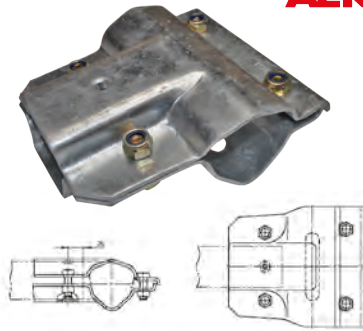
1



Klemmschalensätze komplett mit Schrauben

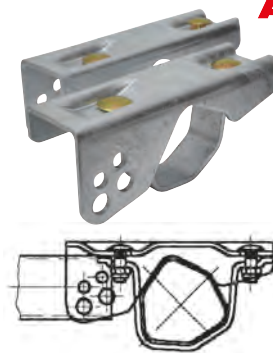
Abb.	Artikel Nr.	Bezeichnung	Achsrohr „A“	Deichselanschluss „D1“	Deichselanschluss „D2“	Seilhalter	Gewicht
1	009 000 360	Klemmschalensatz	□ 60 mm	∅ 60 mm	∅ 70 mm	ohne	2,5 kg
1	009 000 361	Klemmschalensatz	□ 80 mm	□ 70 mm	∅ 70 mm	Einachs	2,5 kg
1	009 000 362	Klemmschalensatz	□ 80 mm	□ 90 mm	□ 100 mm	Tandem	2,5 kg
1	009 000 363	Klemmschalensatz	□ 80 mm	∅ 90 mm	∅ 82,5 mm	Tandem	2,5 kg
1	009 000 364	Klemmschalensatz	□ 80 mm	□ 100 mm	∅ 102 mm	Tandem	2,5 kg
1	009 000 368	Klemmschalensatz	□ 95 mm	□ 100 mm	-	Tandem	2,5 kg
1	009 000 376	Klemmschalensatz	□ 60 mm	□ 60 mm	□ 70 mm	ohne	2,5 kg
1	009 000 396	Klemmschalensatz	□ 80 mm	□ 70 mm	∅ 70 mm	ohne	2,5 kg
1	009 000 398	Klemmschalensatz	□ 64 mm	∅ 70 mm	∅ 60 mm	ohne	2,5 kg

2



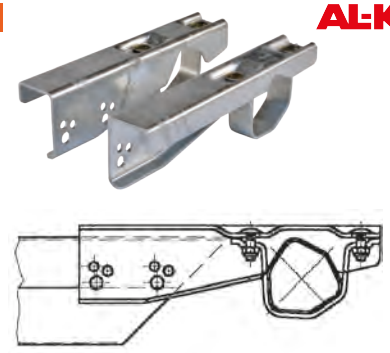
AL-KO

3



AL-KO

4

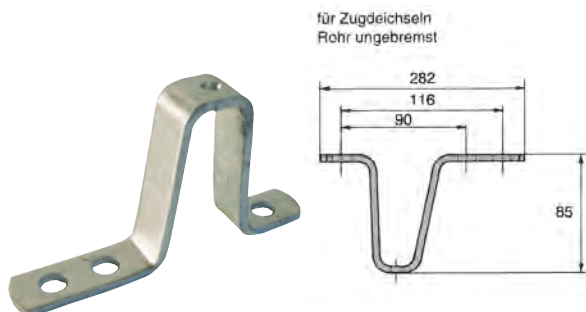


AL-KO

Klemmschalensätze für AL-KO-Achsen

Abb.	Artikel Nr.	Bezeichnung	passend für	bis max.	zu Typ	Gewicht
2	267 395	Klemmschalensatz	Laufachsen	750 kg	Vierkant 60 mm	1,5 kg
2	299 392	Klemmschalensatz	Laufachsen	750 kg	Rundrohr ∅ 70 mm	1,5 kg
3	247 853	Klemmschalensatz	Lauf- und Bremsachsen	1000 kg	Vierkant 60, 70, 100 mm, ∅ 70, 88,9 mm, Typ 70,1 VO - 75 VU - 102 VB	4,0 kg
4	249 116	Klemmschalensatz	Lauf- und Bremsachsen	1000 kg	70,1 VO - 75 VU - 102 VB, 101VB - 161VB	7,0 kg
3	247 684	Klemmschalensatz	Lauf- und Bremsachsen	1300 kg	zu Vierkant 60, 70, 100 mm, zu ∅ 70, ∅ 88,9	4,0 kg
4	249 117	Klemmschalensatz	Lauf- und Bremsachsen	1300 kg	zu Rechteckrohr 80 x 140 mm, zu Typ: 161VB - 251VB	7,0 kg

5



AL-KO

Deichselstütze

6

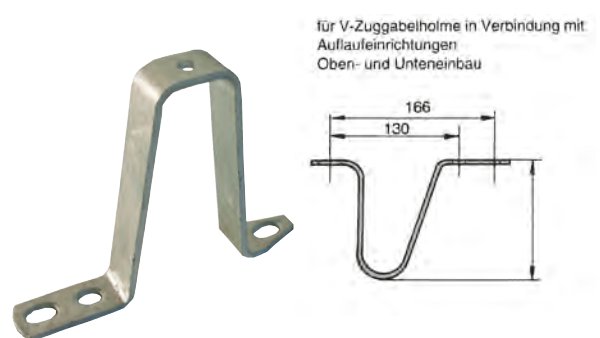
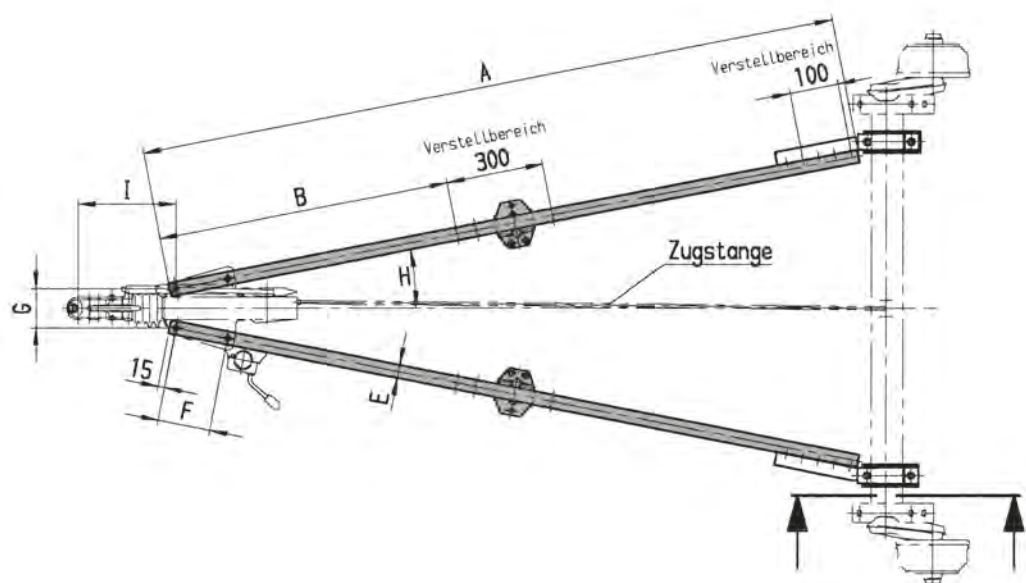
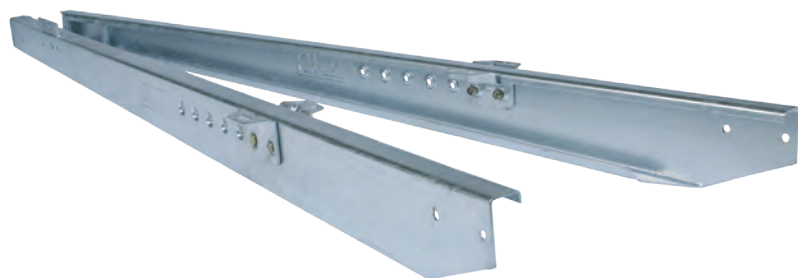


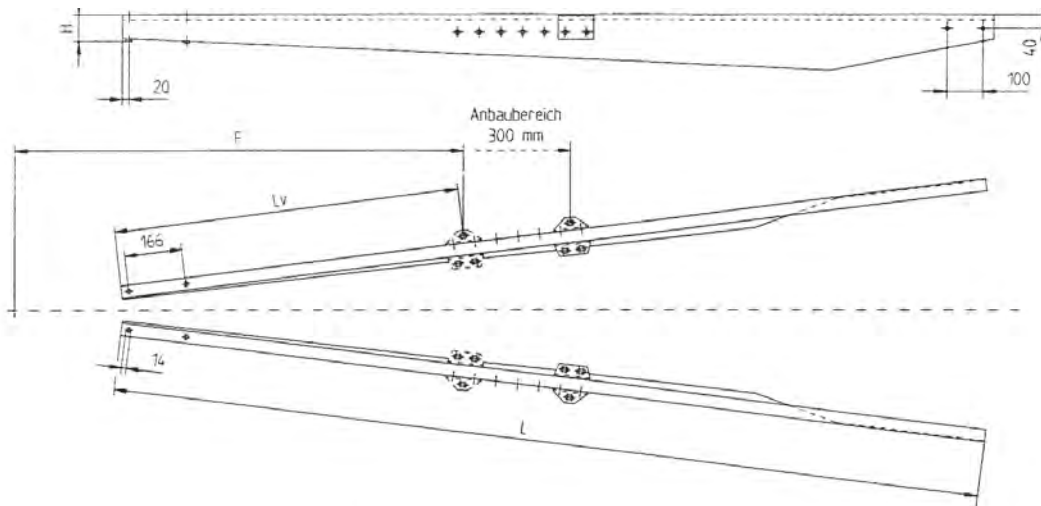
Abb.	Artikel Nr.	Beschreibung	Höhe	Gewicht
5	203 037	für Zugdeichseln Rohr ungebremst	85 mm	0,25 kg
6	217 851	für V-Zuggabelholme in Verbindung mit Auflaufeinrichtungen Oben- und Unteneinbau	90 mm	0,33 kg
6	217 132	für V-Zuggabelholme in Verbindung mit Auflaufeinrichtungen Oben- und Unteneinbau	150 mm	0,45 kg



AL-KO

Art. Nr. (pro Paar)	Gesamtgewicht	A mm	B mm	E mm	F mm	zu Auflauf- einrichtung	Gewicht	Zugstange mit Schraubmaterial Art. Nr.	Ø x L x Gewindelänge	
249 377	1000 kg	1850	900	40	130	60S/2	13 kg	249 434	10 x 1650 x 230 mm	
249 378		2000	bis				und	14 kg	249 436	10 x 1800 x 230 mm
249 379		2150	1200				90S/2	16 kg	249 437	10 x 1925 x 230 mm
249 380		2300						17 kg	249 439	10 x 2075 x 230 mm
249 381	1600 kg	1800	900	40	166	161S	15 kg	249 433	10 x 1550 x 230 mm	
249 382		2000	bis					17 kg	249 435	10 x 1725 x 230 mm
249 383		2500	1200					21 kg	249 440	10 x 2225 x 230 mm
249 384	2800 kg	1800	900	50	166	251S und 251G Stahl	20 kg	249 433	10 x 1550 x 230 mm	
249 385		2000	bis					23 kg	249 435	10 x 1725 x 230 mm
249 386		2500	1200					30 kg	249 440	10 x 2225 x 230 mm
249 387	3000 kg	2000	1100	50	166	251G Guss	31 kg	267 364	12 x 1725 x 170 mm	
249 388		2300	bis					34 kg	267 365	12 x 2025 x 170 mm
249 389		2500	1400					36 kg	267 366	12 x 2225 x 170 mm
249 390	3500 kg	2000	900 - 1200	50	186	2,8VB/1-C	31 kg	267 367	12 x 1650 x 170 mm	
249 392		2300	1100 - 1400					34 kg	267 368	12 x 1950 x 170 mm
244 100		2500	1100 - 1400					36 kg	267 369	12 x 2150 x 170 mm
122 43 30	3500 kg	2000	900 - 1200	50	206	AE 3500 Profi	31 kg	267 367	12 x 1650 x 170 mm	
122 43 31		2300	1100 - 1400					34 kg	267 368	12 x 1950 x 170 mm
122 43 32		2500	1100 - 1400					36 kg	267 369	12 x 2150 x 170 mm

Preise auf Anfrage.



Artikel Nr.	Ausführung	zul. Gesamtgewicht	FDL bei GA max. (mm)	Stützlast	A max.	L	V min./max. (mm)	Gewicht / Paar
zulässiges Gesamtgewicht 1500 kg								
011 600 301	A	1500 kg	1210	100 kg	330 mm	2000 mm	910 / 1210	18,0 kg
011 600 302	A	1500 kg (1800**)	1510	100 kg	330 mm	2500 mm	1210 / 1510	28,5 kg
zulässiges Gesamtgewicht 2000 kg								
011 600 311	A	2000 kg	1210	100 kg	330 mm	2000 mm	910 / 1210	25,0 kg
011 600 312	A	2000 kg	1510	100 kg	330 mm	2500 mm	1210 / 1510	29,6 kg
zulässiges Gesamtgewicht 2700 kg								
011 600 321	A	2700 kg	1400	150 kg	330 mm	2000 mm	1100 / 1400	30,0 kg
011 600 322	A	2700 kg	1700	150 kg	330 mm	2500 mm	1400 / 1700	40,0 kg
zulässiges Gesamtgewicht 3500 kg								
011 600 331	A	3500 kg	1430	150 kg	330 mm	2000 mm	1100 / 1400	42,0 kg
011 600 332	A	3500 kg	1750	150 kg	330 mm	2500 mm	1450 / 1750	51,0 kg

Preise auf Anfrage.

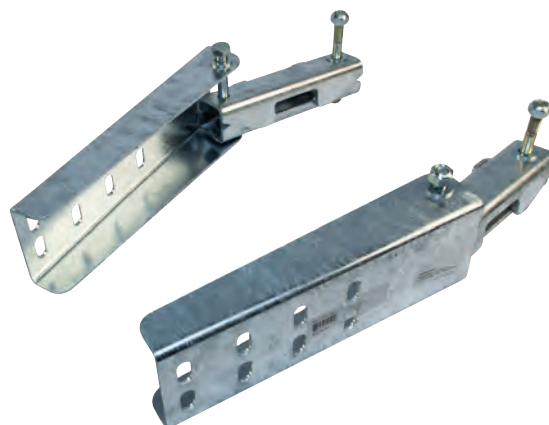
1

AL-KO



2

KNOTT
BREMSENTECHNIK



Deichselholmanschluss schraubbar

1 Satz für eine Achse, Stahl verzinkt

Abb.	Artikel Nr.	Bezeichnung	Achskörper Ø	Form
1	249 079	Deichselholmanschluss AL-KO 25°	97 mm	
1	122 52 92	Deichselholmanschluss AL-KO 5°	97 mm	
1	249 998	Deichselholmanschluss AL-KO 25°	80 mm	
1	122 52 93	Deichselholmanschluss AL-KO 5°	80 mm	
1	267 022	Deichselholmanschluss AL-KO 25°	110 mm	
1	122 35 28	Deichselholmanschluss AL-KO 5°	110 mm	
2	009 000 412	Deichselholmanschluss Knott	60 mm	
2	009 000 410	Deichselholmanschluss Knott	80 mm	
2	009 000 413	Deichselholmanschluss Knott	80 mm	

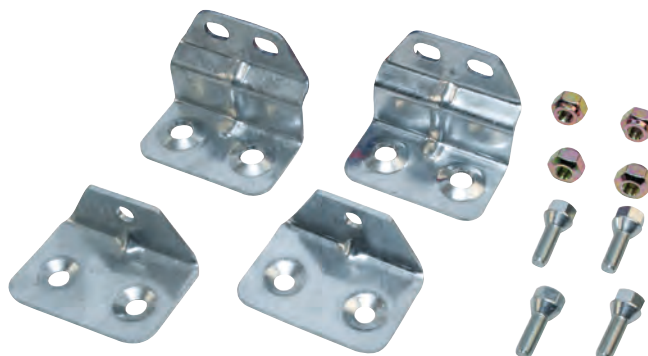
3

AL-KO



4

KNOTT
BREMSENTECHNIK



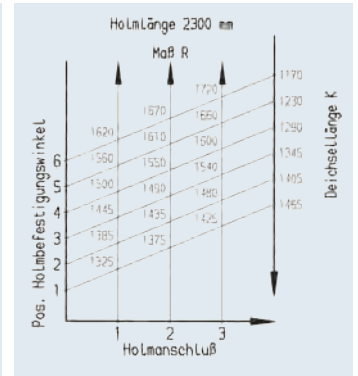
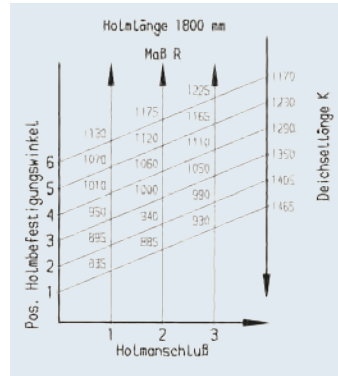
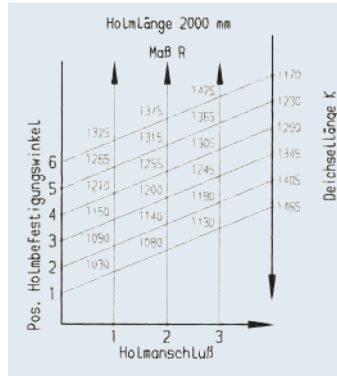
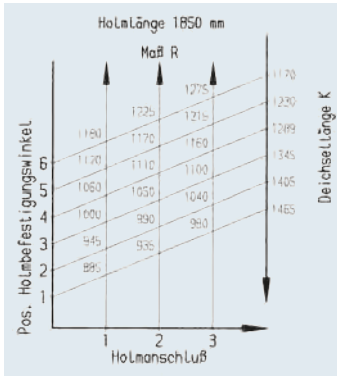
Winkelhalter für Deichselholme

komplett mit Schraubmaterial

Abb.	Artikel Nr.	Bezeichnung	zul. Gesamtgewicht
3	222 083	Winkelhalter AL-KO für 1 Deichselholm	bis 1600 kg
3	222 017	Winkelhalter AL-KO für 1 Deichselholm	bis 3500 kg
4	009 000 420	Winkelhalter Knott für 2 Deichselholme	bis 2000 kg
4	009 000 421	Winkelhalter Knott für 2 Deichselholme	bis 3500 kg

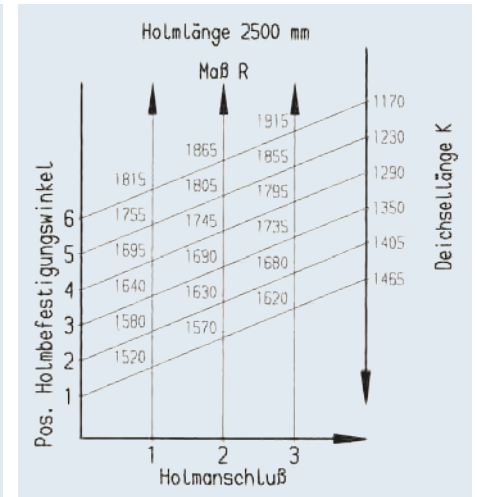
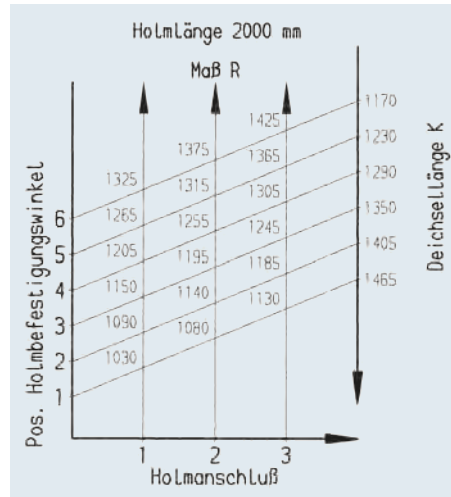
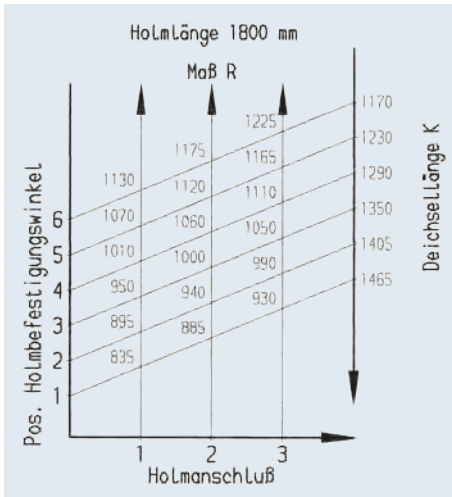
Zuggabelholm Typ 101 T

(Diagrammwerte bei H=11° Holm-Spreizwinkel)



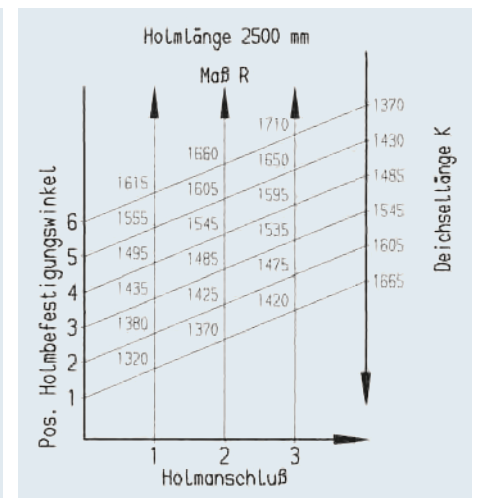
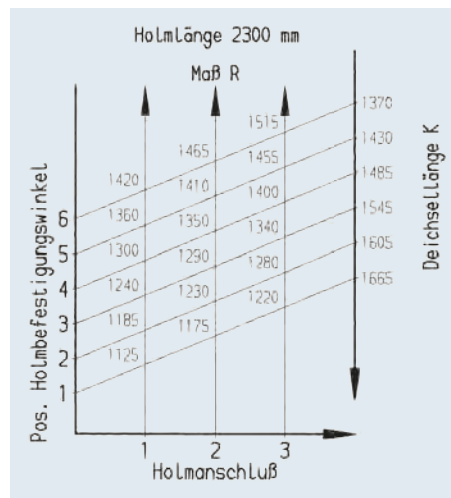
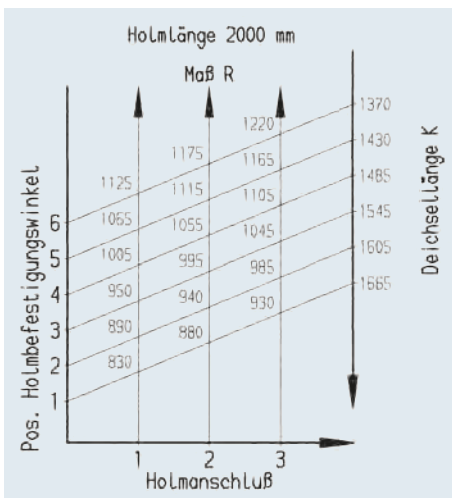
Zuggabelholm Typ 161 T / 251 T

(Diagrammwerte bei H=11° Holm-Spreizwinkel)

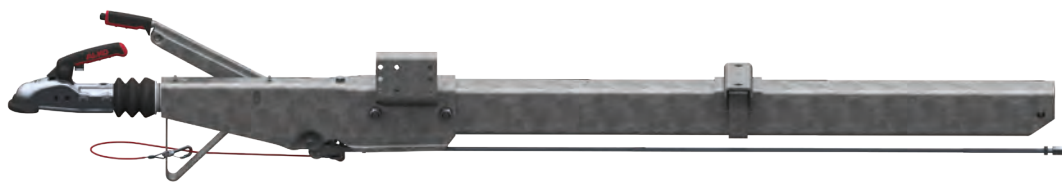


Zuggabelholm Typ 351 T

(Diagrammwerte bei H=11° Holm-Spreizwinkel)



1



AL-KO

Typ Vierkant mit Deichselprofil

Artikel Nr.	Gesamtgewicht	Typ	Kugelkupplung	Länge	Vierkant gerade	kombinierbar mit Radbremse	umsteckbarer Umlenkhebel	Gewicht
200 617 05	450 - 750 kg	60 S/2	173 02 18	2087 mm	60 x 4 mm	1636 G	nein	25,0 kg
200 618 05	700 - 1000 kg	90 S/3	173 02 18	2087 mm	60 x 4 mm	1636 G	nein	22,0 kg
200 620 05	950 - 1500 kg	161 S	173 02 19	2127 mm	70 x 4 mm	1637 / 2051	nein	34,2 kg
200 620 08	950 - 1500 kg	161 S	173 02 19	2607 mm	70 x 4 mm	1637 / 2051	nein	38,4 kg
200 622 04	950 - 1600 kg	161 S	173 02 19	2170 mm	100 x 4 mm	1637 / 2051	ja	43,8 kg
200 622 07	950 - 1600 kg	161 S	173 02 19	2650 mm	100 x 4 mm	1637 / 2051	ja	49,8 kg
200 626 04	1500 - 2600 kg	251 S	173 00 82	2170 mm	100 x 4 mm	1637 / 2051	ja	47,2 kg
200 626 07	1500 - 2600 kg	251 S	173 00 82	2650 mm	100 x 4 mm	1637 / 2051	ja	52,9 kg

2



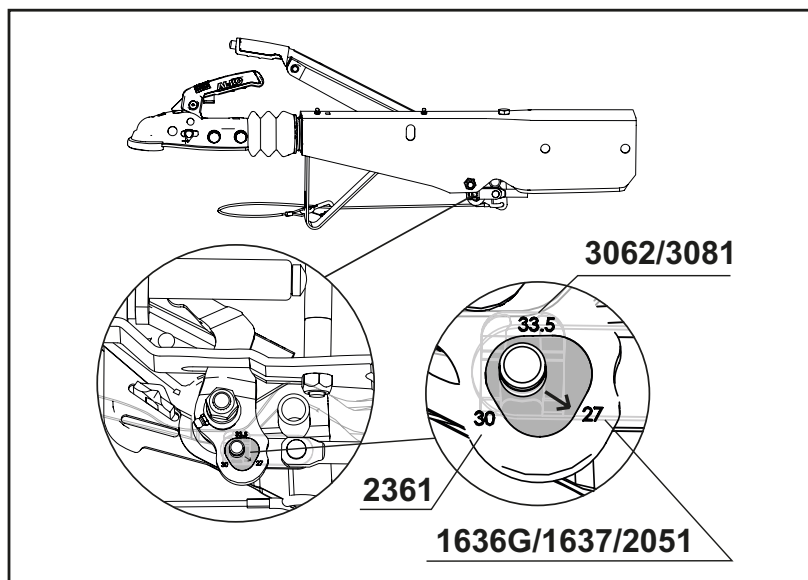
AL-KO

Typ Vierkant ohne Deichselprofil

Artikel Nr.	Gesamtgewicht	Typ	Kugelkupplung	Maß C	kombinierbar mit Radbremse	umsteckbarer Umlenkhebel	Gewicht
125 19 02	700 - 1000 kg	90 S/3	173 02 18	60 mm	1637 / 2051	nein	11,0 kg
125 19 03	700 - 1000 kg	90 S/3	173 02 18	70 mm	1637 / 2051	nein	11,0 kg
125 19 04	950 - 1600 kg	161 S	173 02 19	70 mm	1637 / 2051	nein	15,0 kg
125 19 06	950 - 1600 kg	161 S	173 02 19	100 mm	1637 / 2051	ja	16,0 kg
299 416	950 - 1600 kg	161 S	DIN Zugöse	100 mm	1637 / 2051	ja	17,0 kg
125 19 08	1500 - 2600 kg	251 S	173 00 82	100 mm	1637 / 2051	ja	20,0 kg
240 010	1500 - 2600 kg	251 S	DIN Zugöse	100 mm	1637 / 2051	ja	21,0 kg
125 15 81	2500 - 3500 kg	2,8 VB/1-C	122 26 36	120 mm	2051/ 2361	nein	28,0 kg

UMSTECKBARER UMLENKHEBEL

Bei bestimmten Auflaufeinrichtungen kann der Umlenkhebel an die entsprechende AL-KO Radbremse angepasst werden.



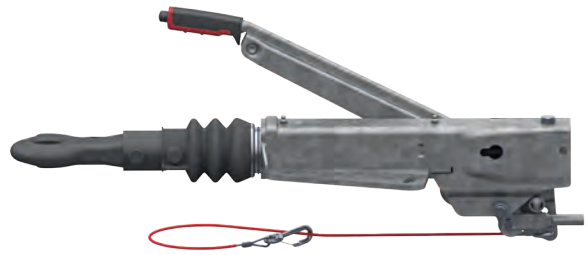
PKW-Anhänger-Ersatzteile

Auflaufeinrichtungen AL-KO

1



2



AL-KO

Typ V

Abb.	Artikel Nr.	Gesamtgewicht	Typ	Kugelpkupplung	Einbau	kombinierbar mit Radbremse	umsteckbarer Umlenkhebel	Gewicht
1	125 19 10	450 - 750 kg	60 S/2	173 02 18	oben	1636G / 1637	nein	9,0 kg
1	125 19 11	700 - 1000 kg	90 S/3	173 02 18	oben	1636G/1637/2051	nein	9,0 kg
1	125 19 12	950 - 1600 kg	161 S	173 02 19	oben	1637 / 2051	nein	12,0 kg
1	125 19 14	950 - 1600 kg	161 S	173 02 19	unten	1637 / 2051	nein	12,0 kg
1	125 19 13	950 - 1600 kg	161 S	173 02 19	oben	2361	nein	12,0 kg
2	299 319	950 - 1600 kg	161 S	DIN Zugöse	oben	1637 / 2051	nein	14,0 kg
1	125 19 16	1500 - 2600 kg	251 S	173 00 82	oben	1637 / 2051	ja	14,0 kg
1	125 19 17	1500 - 2600 kg	251 S	173 00 82	oben	2361	ja	14,0 kg
1	125 19 19	1500 - 2600 kg	251 S	173 00 82	unten	1637 / 2051	ja	14,0 kg
2	240 007	1500 - 2600 kg	251 S	DIN Zugöse	oben	1637 / 2051	ja	18,4 kg
1	125 10 97	1500 - 3000 kg	251 G	122 17 46	oben	1637 / 2051	nein	20,0 kg
2	249 250	1500 - 3000 kg	251 G	DIN Zugöse	oben	1637 / 2051	nein	21,0 kg

3



AL-KO

Typ 251 S - NEU

Abb.	Artikel Nr.	Gesamtgewicht	Typ	Kugelpkupplung	Einbau	kombinierbar mit Radbremse	umsteckbarer Umlenkhebel	Gewicht
3	173 11 04	1500 - 2700 kg	251 S	173 00 82	oben	1637/2051	Ja	13,0 kg

4

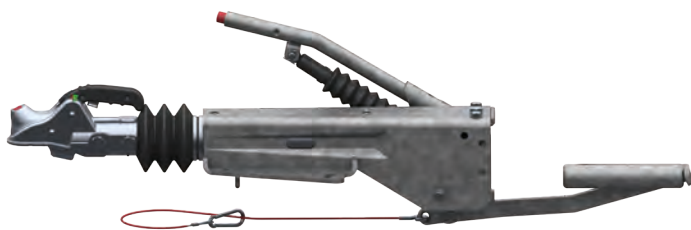


AL-KO

Typ 251 G - NEU

Abb.	Artikel Nr.	Gesamtgewicht	Typ	Kugelpkupplung	Einbau	kombinierbar mit Radbremse	umsteckbarer Umlenkhebel	Gewicht
4	173 13 44	1550 - 3000 kg	251 G	122 17 46	oben	1637/2051	Ja	14,0 kg

1



AL-KO

Typ V

Abb.	Artikel Nr.	Gesamtgewicht	Typ	Kugelumkupplung	Einbau	kombinierbar mit Radbremse	umsteckbarer Umlenkhebel	Gewicht
1	125 18 75	2500 - 3500 kg	2,8 VB/1-C	122 26 36	oben/unten	2051	nein	33,0 kg
1	125 15 55	2500 - 3500 kg	2,8 VB/1-C	122 26 36	oben/unten	2361	nein	33,0 kg
1	125 15 65	2500 - 3500 kg	2,8 VB/1-C	122 26 36	oben/unten	3062 / 3081	nein	33,0 kg
1	240 168	2500 - 3500 kg	2,8 VB/1-C	DIN Zugöse	oben/unten	2051	nein	34,0 kg

2



AL-KO

Typ V

Abb.	Artikel Nr.	Gesamtgewicht	Typ	Kugelumkupplung	Einbau	kombinierbar mit Radbremse	umsteckbarer Umlenkhebel	Gewicht
2	122 41 21	1600 - 3000 kg	AE 3000	122 17 46	oben/unten	1637 / 2051	nein	22,5 kg
3	122 41 24	1600 - 3000 kg	AE 3000	ohne	oben/unten	1637 / 2051	nein	25,0 kg
2	122 41 37	2000 - 3500 kg	AE 3500	122 26 36	oben/unten	2361	nein	29,0 kg
3	122 41 40	2000 - 3500 kg	AE 3500	ohne	oben/unten	2361	nein	25,5 kg

3



4



5



6



7



8



9

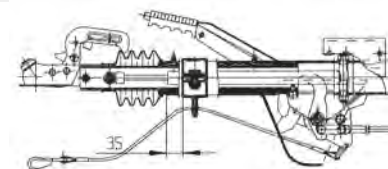
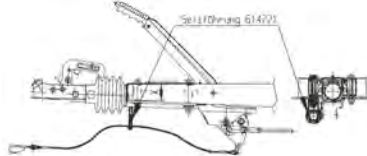
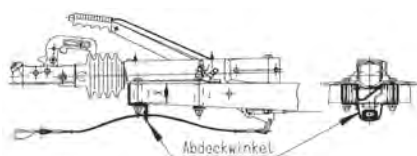


10



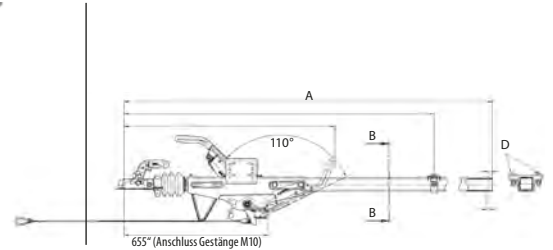
Abreißeisführungen für Auflaufeinrichtungen **AL-KO**

Abb.	Artikel Nr.	Bezeichnung	Einbau	zu Typ	Gewicht
4	2072410104	Abreißeisführung	V Obeneinbau	60S/2, 90S/3	0,50 kg
5	364 414	Abreißeisführung	V Obeneinbau	161S, 251S, 251G	0,50 kg
6	366 262	Abreißeisführung	V Obeneinbau	2,8VB/1	0,50 kg
7	247 198	Abreißeisführung	V Unteneinbau	60S/2, 90S/3, 161S, 251S, 251G, 2,8VB/1	0,59 kg
8	614 721	Abreißeisführung	Vierkant Auflaufeinrichtung	60S/2, 90S/3, 161S, 251S, 101VB, 161VB, 251VB, 351VB	0,16 kg
9	247 190	Abreißeisführung	Rohr Auflaufeinrichtung	131R	0,50 kg
10	247 191	Abreißeisführung	Rohr Auflaufeinrichtung	161R, 251R	0,50 kg



PKW-Anhänger-Ersatzteile

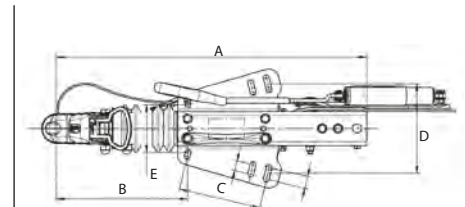
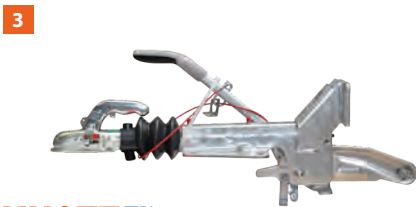
Auflaufeinrichtungen Knott



Knott Auflaufeinrichtungen



Abb.	Artikel Nr.	Typ	Handbremse	zul. Ges.-Gewicht	Stützlast	A (mm)	B (mm)	D (mm)	Gewicht
1	011 000 801	KR13/7-C4	KH	750-1300 kg	100 kg	2100	Ø 70 x 5	160	30 kg
1	011 000 802	KR13/82-C2	GF	750-1300 kg	100 kg	2500	Ø 82,5 x 5	160	33 kg
2	011 000 803	KV13-C4	GF	750-1400 kg	100 kg	2500	70 x 70 x 5	160	33 kg
2	011 000 804	KV18-C	GF	1100-2000 kg	100 kg	2500	70 x 70 x 5	160	35 kg
2	011 000 822	KV18-C	GF	1100-2000 kg	100 kg	3000	70 x 70 x 5	160	39 kg
2	011 000 814	KRVD 14	GFH	750-1400 kg	100 kg	2660	70 x 70	160	33 kg
2	011 000 824	KRVD 18	GF	1100-2000 kg	100 kg	2663	70 x 70 x 5	160	35 kg
2	011 000 815	KRVD 26	GF	1600-2600 kg	150 kg	2678	100 x 100	160	52 kg
2	011 000 820	KRVD 30	GF	1600-3000 kg	150 kg	2743	120 x 120	160	60 kg



Knott Auflaufköpfe für V-Deichsel

*mit Stützradkonsole

Abb.	Artikel Nr.	Typ	Handbremse	zul. Ges.-Gewicht	Stützlast	A (mm)	B (mm)	C (mm)	D (mm)	E (mm)	Gewicht
4	011 001 047	KFL12-A	GF	750-1300 kg	75 kg	588	288	130	158	100/110	11 kg
3	011 001 078	KF13-E	GF	750-1400 kg	100 kg	645	312	166	200	120	16 kg
4	011 001 117	KF13-E	GF	750-1400 kg	100 kg	645	312	166	200	120	15 kg
3	011 001 000	KFL14	GF	750-1400 kg	100 kg	589	285	166	200	120	16 kg
4	011 001 020	KF17-E	GF	900-1700 kg	100 kg	645	285	166	200	120	16 kg
3	011 001 001	KF20-A	GF	1100-2000 kg	100 kg	645	285	166	200	120	17 kg
3	011 001 003	KF27-B	GF	1600-2700 kg	150 kg	669	276	166	200	120	24 kg
3	011 001 005*	KF30-E	GF	2500-3000 kg	150 kg	767	276	166	200	120	26 kg
4	011 001 048	KFG30-A	GF	1600-3000 kg	150 kg	670	298	166	200	120	26 kg
3	011 001 115	KFGL35-D	GF	3000-3500 kg	150 kg	728	322	166	210	120	26,5 kg
Guss-Ausführung								C1/C2	D1/D2		
-	011 001 006	KFGL35-A	GF	3000-3500 kg	150 kg	728	322	166/207	200/225	120	36 kg
-	011 001 026*	KFG 35 D	GF	3000-3500 kg	150 kg	728	322	166/207	200/225	120	33 kg



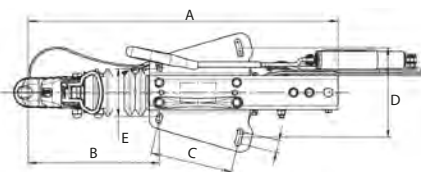
Stützradkonsole für Knott Auflaufeinrichtungen

Abb.	Artikel Nr.	Bezeichnung	Gewicht
5	011 001 045	Stützradkonsole für KF 27/30	2,30 kg
5	011 001 046	Stützradkonsole für KF 14	1,22 kg

1



2



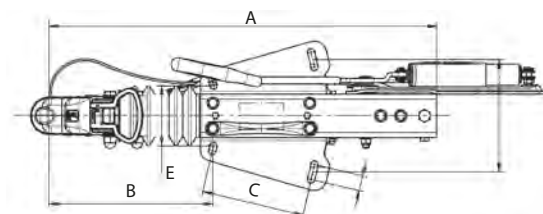
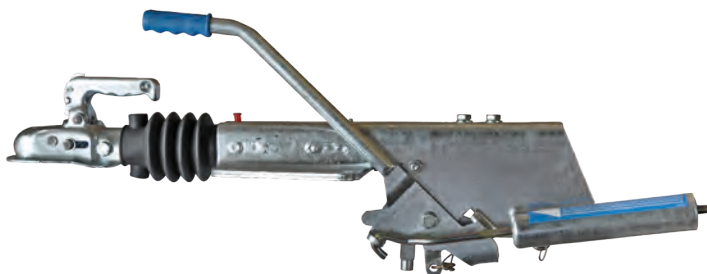
BPW Auflaufeinrichtungen für V-Deichsel

mit Totpunkt-Handbremshebel und Federspeicher, Stützradkonsole nach hinten zeigend, inkl. Kugelkupplung

*Art.-Nr. 011 002 213 Stützradkonsole seitlich

Abb.	Artikel Nr.	Typ	Handbremse	zul. Ges.-Gewicht	Stützlast	A (mm)	B (mm)	C (mm)	D (mm)	E (mm)	Gewicht
2	011 002 213*	ZAF 1,5-2	Totpunkt	750 - 1500 kg	100 kg	1044	358	166/207	175/258	130	29,5 kg
2	011 002 220	ZAF 2,0-2	Totpunkt	1300 - 2000 kg	150 kg	922	310	166	195	110	17,7 kg
1	011 002 221	ZAF 2,0-2	Totpunkt	1300 - 2000 kg	150 kg	922	310	166	195	110	17,7 kg
1	011 002 228	ZAF 2,8-2	Totpunkt	1785 - 2800 kg	150 kg	922	310	166	195	110	18,5 kg
1	011 002 235	ZAF 3,5-1	Totpunkt	2500 - 3500 kg	150 kg	922	310	166	166	130	23,5 kg

3

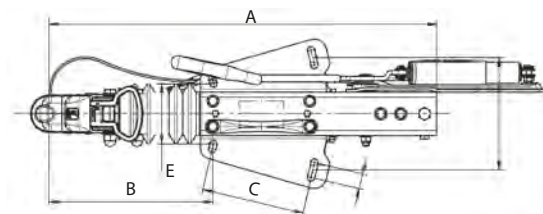


Schlegl Auflaufeinrichtungen

ohne Stützradhalter

Abb.	Artikel Nr.	Typ	Handbremse	zul. Ges.-Gewicht	Stützlast	A (mm)	B (mm)	C (mm)	D (mm)	E (mm)	Gewicht
3	011 001 066	SFV 14	Totpunkt	800-1500 kg	100 kg	678	160	166	180	120	16,0 kg
3	011 001 053	SFV 20	Totpunkt	1050-2000 kg	150 kg	678	160	166	180	120	18,0 kg
3	011 001 063	SFV 25-B	Totpunkt	2000-2700 kg	150 kg	727	165	166	180	120	24,0 kg
3	011 001 064	SFV 30	Totpunkt	2500-3000 kg	150 kg	727	165	166	180	120	26,0 kg
3	011 001 065	SFV 35	Totpunkt	3000-3500 kg	150 kg	665	183	166/207	227	148	35,0 kg

4

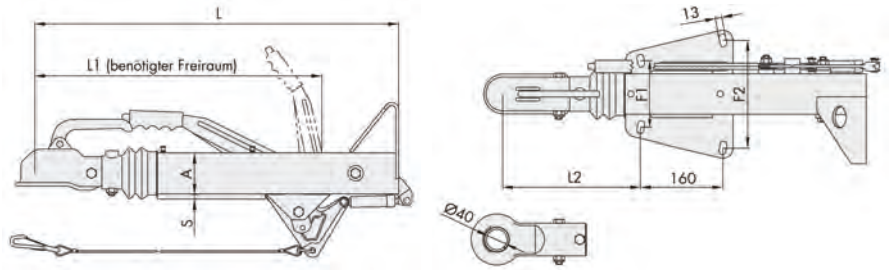


Schlegl Auflaufeinrichtungen

mit Stützradhalter

Abb.	Artikel Nr.	Typ	Handbremse	zul. Ges.-Gewicht	Stützlast	A (mm)	B (mm)	C (mm)	D (mm)	E (mm)	Gewicht
4	011 001 166	SFV 14	Totpunkt	800-1500 kg	100 kg	678	160	166	180	120	18,0 kg
4	011 001 153	SFV 20	Totpunkt	1050-2000 kg	100 kg	678	160	166	180	120	20,0 kg
4	011 001 163	SFV 25-B	Totpunkt	2000-2700 kg	100 kg	727	165	166	180	120	26,0 kg
4	011 001 164	SFV 30	Totpunkt	2500-3000 kg	100 kg	727	165	166	180	120	28,0 kg
4	011 001 165	SFV 35	Totpunkt	3000-3500 kg	150 kg	665	183	166/207	227	148	37,0 kg

1

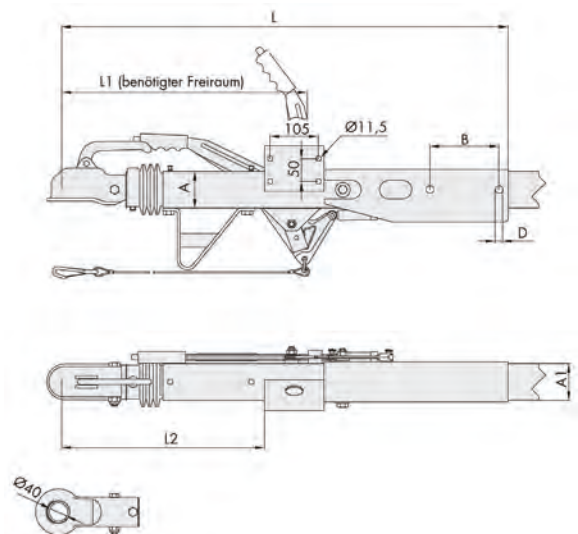


WAP Auflaufeinrichtungen für V-Deichsel

Stützradkonsole nach hinten quer zeigend, inkl. Kugelkupplung

Artikel Nr.	Typ	zul. Ges.-Gewicht	Stützlast	F1 (mm)	F2 (mm)	L (mm)	L1 (mm)	A (mm)	S (mm)	Gewicht
011 002 004	WAP15/15.1	850-1500 kg	100 kg	100	190	690	565	□ 64	8	16,4 kg
011 002 005	WAP15/15.1	850-1500 kg	100 kg	130	210	690	565	□ 64	8	16,4 kg
011 002 012	WAP15/15.1	850-1500 kg	100 kg	130	240	690	565	□ 64	8	16,4 kg
011 002 006	WAP24/35.1	1300-2000 kg	100 kg	100	190	690	565	□ 80	10	18,6 kg
011 002 013	WAP24/35.1	1300-2000 kg	100 kg	130	210	690	565	□ 80	10	18,6 kg
011 002 014	WAP24/35.1	1300-2000 kg	100 kg	130	240	690	565	□ 80	10	18,6 kg
011 002 015	WAP24/35.2	1300-2400 kg	150 kg	100	190	690	565	□ 80	12	19,0 kg
011 002 016	WAP24/35.2	1300-2400 kg	150 kg	130	210	690	565	□ 80	12	19,0 kg
011 002 017	WAP24/35.2	1300-2400 kg	150 kg	130	240	690	565	□ 80	12	19,0 kg
011 002 007	WAP35/35.2	1750-3100 kg	150 kg	100	190	690	565	□ 80	12	20,6 kg
011 002 009	WAP35/35.2	1750-3100 kg	150 kg	130	240	690	565	□ 80	12	20,6 kg
011 002 018	WAP35/35.4	1750-3500 kg	150 kg	100	190	709	584	□ 80	12	23,6 kg
011 002 019	WAP35/35.4	1750-3500 kg	150 kg	130	210	709	584	□ 80	12	23,6 kg
011 002 020	WAP35/35.4	1750-3500 kg	150 kg	130	240	709	584	□ 80	12	23,6 kg

2

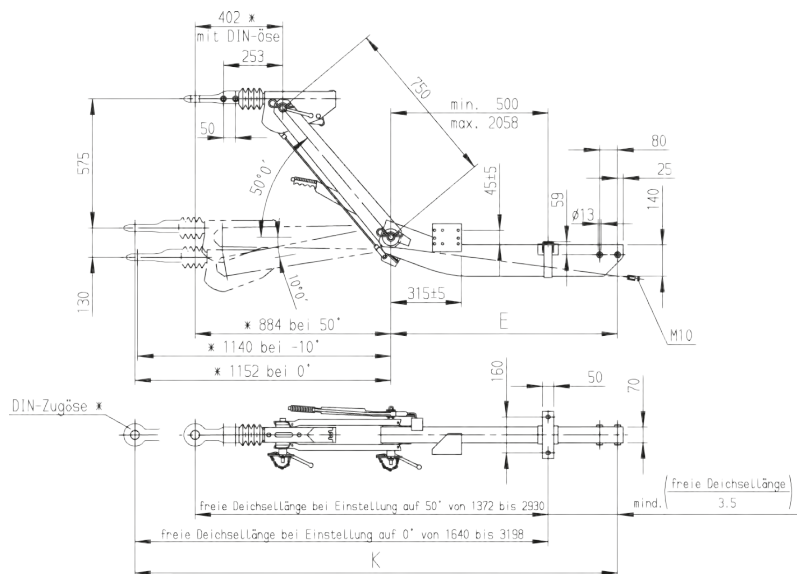


WAP Auflaufeinrichtungen, Rohr-Ausführung zum Aufstecken

Stützradkonsole seitlich, inkl. Kugelkupplung

Artikel Nr.	Typ	zul. Ges.-Gewicht	Stützlast	L (mm)	L1 (mm)	L2 (mm)	A (mm)	A1 (mm)	B (mm)	D (mm)	Gewicht
011 002 030	WAP15/15 AS	850-1500 kg	100 kg	890	565	435	□ 64	64	150	Ø 12,5	17,4 kg
011 002 031	WAP24/20 AS	1300-2000 kg	150 kg	970	565	435	□ 80	80	150	Ø 16,5	21,2 kg
011 002 032	WAP35/35 AS	1750-3500 kg	150 kg	1200	584	454	□ 80	100	210	Ø 16,5	39,2 kg

1

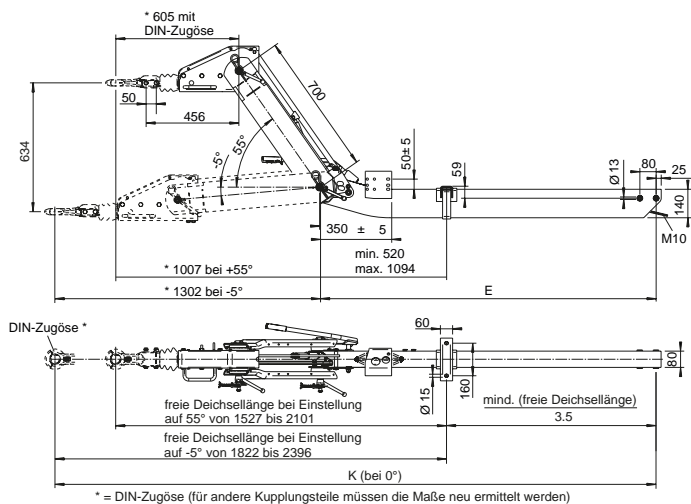


AL-KO

Zugdeichsel höhenverstellbar AL-KO 101 VB
mit Auflagebock, Lieferung ohne Kupplungsteile

Artikel Nr.	Bezeichnung	Typ	für Radbremse	zul. Ges.-Gewicht	Stützlast	E (mm)	K (mm)	Gewicht
200 566 05	AL-KO Zugdeichsel	101 VB	1637 / 2051	500 - 1000 kg	100 kg	1330	2470	46,8 kg
200 566 06	AL-KO Zugdeichsel	101 VB	1637 / 2051	500 - 1000 kg	100 kg	1410	2550	47,5 kg
200 566 08	AL-KO Zugdeichsel	101 VB	1637 / 2051	500 - 1000 kg	100 kg	1570	2710	48,9 kg
200 566 09	AL-KO Zugdeichsel	101 VB	1637 / 2051	500 - 1000 kg	100 kg	1650	2790	49,6 kg
200 566 11	AL-KO Zugdeichsel	101 VB	1637 / 2051	500 - 1000 kg	100 kg	1810	2950	51,0 kg
200 566 12	AL-KO Zugdeichsel	101 VB	1637 / 2051	500 - 1000 kg	100 kg	1890	3030	51,7 kg
200 566 14	AL-KO Zugdeichsel	101 VB	1637 / 2051	500 - 1000 kg	100 kg	2050	3190	53,1 kg
200 566 16	AL-KO Zugdeichsel	101 VB	1637 / 2051	500 - 1000 kg	100 kg	2210	3350	54,5 kg
200 566 17	AL-KO Zugdeichsel	101 VB	1637 / 2051	500 - 1000 kg	100 kg	2290	3430	55,2 kg

2



AL-KO

Zugdeichsel höhenverstellbar AL-KO 161 VB-2 OPTIMA
mit Auflagebock, Lieferung ohne Kupplungsteile

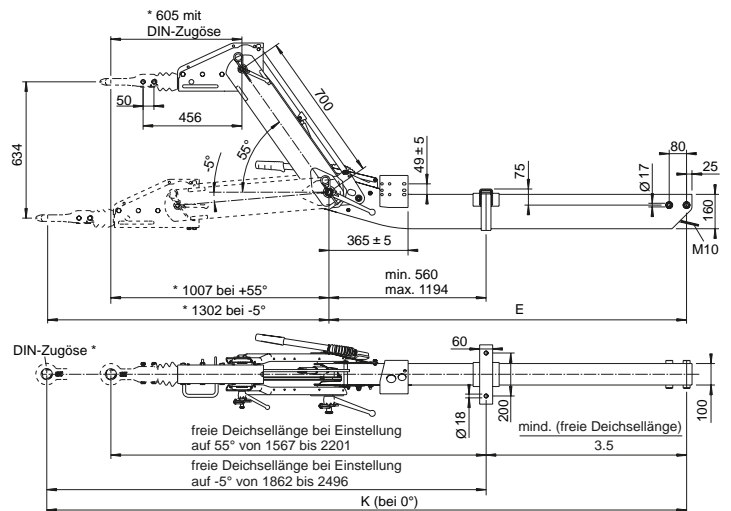
Artikel Nr.	Bezeichnung	Typ	für Radbremse	zul. Ges.-Gewicht	Stützlast	E (mm)	K (mm)	Gewicht
200 591 01	AL-KO Zugdeichsel	161 VB-2 OPTIMA	1637 / 2051	850 - 1600 kg	100 kg	1250	2552	74,0 kg
200 591 03	AL-KO Zugdeichsel	161 VB-2 OPTIMA	1637 / 2051	850 - 1600 kg	100 kg	1410	2712	76,0 kg
200 591 04	AL-KO Zugdeichsel	161 VB-2 OPTIMA	1637 / 2051	850 - 1600 kg	100 kg	1490	2792	77,0 kg
200 591 06	AL-KO Zugdeichsel	161 VB-2 OPTIMA	1637 / 2051	850 - 1600 kg	100 kg	1650	2952	80,0 kg
200 591 07	AL-KO Zugdeichsel	161 VB-2 OPTIMA	1637 / 2051	850 - 1600 kg	100 kg	1730	3032	81,0 kg
200 591 09	AL-KO Zugdeichsel	161 VB-2 OPTIMA	1637 / 2051	850 - 1600 kg	100 kg	1890	3192	83,0 kg
200 591 11	AL-KO Zugdeichsel	161 VB-2 OPTIMA	1637 / 2051	850 - 1600 kg	100 kg	2050	3352	85,0 kg
200 591 12	AL-KO Zugdeichsel	161 VB-2 OPTIMA	1637 / 2051	850 - 1600 kg	100 kg	2130	3432	87,0 kg
200 591 13	AL-KO Zugdeichsel	161 VB-2 OPTIMA	1637 / 2051	850 - 1600 kg	100 kg	2210	3512	88,0 kg

Preise und weitere Auflaufeinrichtungen auf Anfrage!

PKW-Anhänger-Ersatzteile

Auflaufeinrichtungen AL-KO höhenverstellbar

1



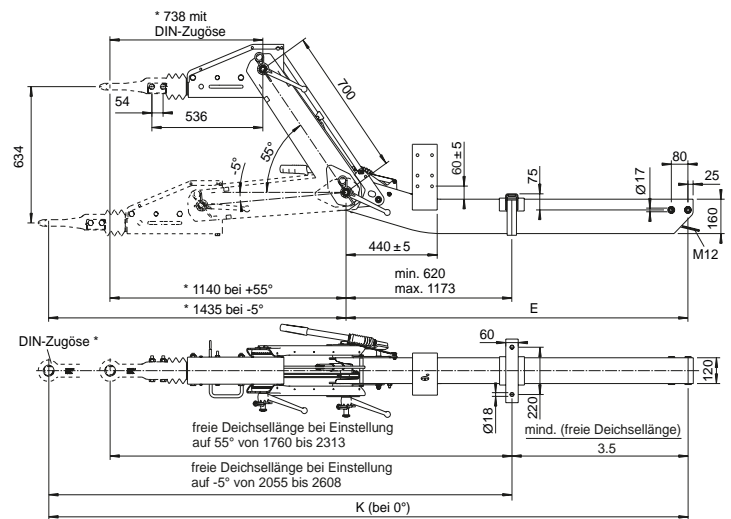
* = DIN-Zugöse (für andere Kupplungsteile müssen die Maße neu ermittelt werden)

AL-KO

Auflaufeinrichtung höhenverstellbar AL-KO 251 VB-2 OPTIMA
mit Auflagebock, Lieferung ohne Kupplungsteile

Artikel Nr.	Bezeichnung	Typ	für Radbremse	zul. Ges.-Gewicht	Stützlast	E (mm)	K (mm)	Gewicht
200 593 01	AL-KO Zugdeichsel	251 VB-2 OPTIMA	1637 / 2051	1425 - 2700 kg	120 kg	1250	2552	90,0 kg
200 593 03	AL-KO Zugdeichsel	251 VB-2 OPTIMA	1637 / 2051	1425 - 2700 kg	120 kg	1410	2712	93,0 kg
200 593 04	AL-KO Zugdeichsel	251 VB-2 OPTIMA	1637 / 2051	1425 - 2700 kg	120 kg	1490	2792	95,0 kg
200 593 06	AL-KO Zugdeichsel	251 VB-2 OPTIMA	1637 / 2051	1425 - 2700 kg	120 kg	1650	2952	98,0 kg
200 593 07	AL-KO Zugdeichsel	251 VB-2 OPTIMA	1637 / 2051	1425 - 2700 kg	120 kg	1730	3032	100,0 kg
200 593 09	AL-KO Zugdeichsel	251 VB-2 OPTIMA	1637 / 2051	1425 - 2700 kg	120 kg	1890	3192	103,0 kg
200 593 11	AL-KO Zugdeichsel	251 VB-2 OPTIMA	1637 / 2051	1425 - 2700 kg	120 kg	2050	3352	107,0 kg
200 593 12	AL-KO Zugdeichsel	251 VB-2 OPTIMA	1637 / 2051	1425 - 2700 kg	120 kg	2130	3432	109,0 kg
200 593 13	AL-KO Zugdeichsel	251 VB-2 OPTIMA	1637 / 2051	1425 - 2700 kg	120 kg	2210	3512	110,0 kg

2



* = DIN-Zugöse (für andere Kupplungsteile müssen die Maße neu ermittelt werden)

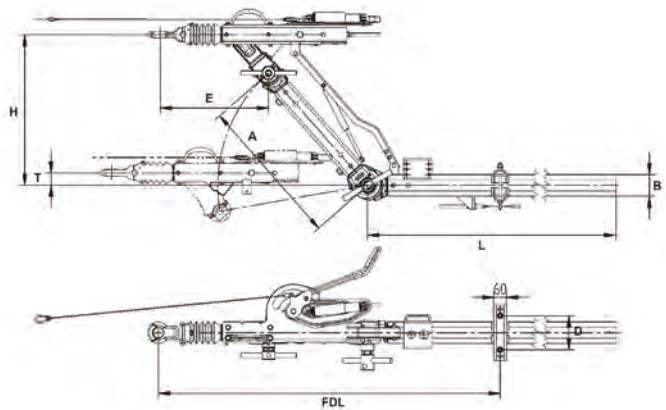
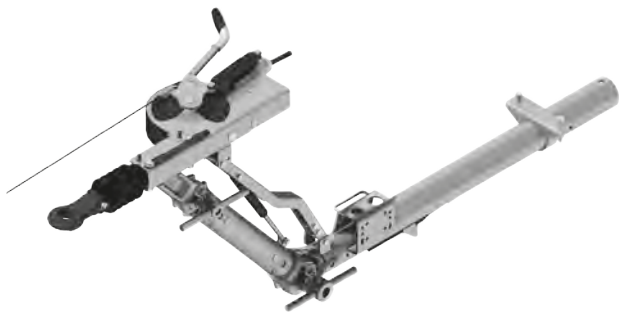
AL-KO

Auflaufeinrichtung höhenverstellbar AL-KO 351 VB-2 OPTIMA
mit Auflagebock, Lieferung ohne Kupplungsteile

Artikel Nr.	Bezeichnung	Typ	für Radbremse	zul. Ges.-Gewicht	Stützlast	E (mm)	K (mm)	Gewicht
200 595 01	AL-KO Zugdeichsel	351 VB-2 OPTIMA	2361	2500 - 3500 kg	150 kg	1410	2712	132,0 kg
200 595 02	AL-KO Zugdeichsel	351 VB-2 OPTIMA	2361	2500 - 3500 kg	150 kg	1490	2792	134,0 kg
200 595 04	AL-KO Zugdeichsel	351 VB-2 OPTIMA	2361	2500 - 3500 kg	150 kg	1650	2952	138,0 kg
200 595 05	AL-KO Zugdeichsel	351 VB-2 OPTIMA	2361	2500 - 3500 kg	150 kg	1730	3032	140,0 kg
200 595 07	AL-KO Zugdeichsel	351 VB-2 OPTIMA	2361	2500 - 3500 kg	150 kg	1890	3192	145,0 kg
200 595 09	AL-KO Zugdeichsel	351 VB-2 OPTIMA	2361	2500 - 3500 kg	150 kg	2050	3352	149,0 kg
200 595 10	AL-KO Zugdeichsel	351 VB-2 OPTIMA	2361	2500 - 3500 kg	150 kg	2130	3432	151,0 kg
200 595 11	AL-KO Zugdeichsel	351 VB-2 OPTIMA	2361	2500 - 3500 kg	150 kg	2210	3512	154,0 kg

Preise und weitere Auflaufeinrichtungen auf Anfrage.

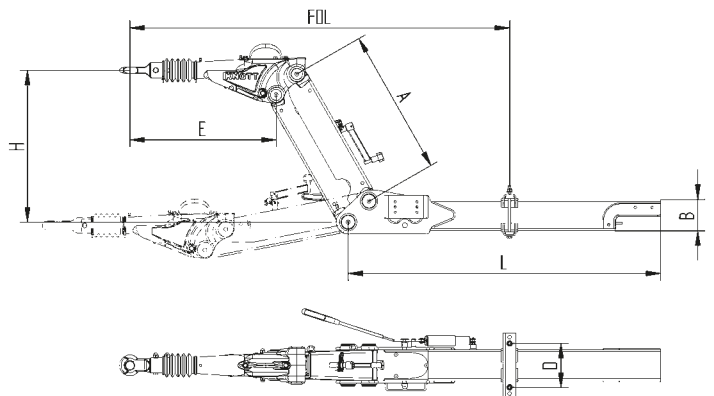
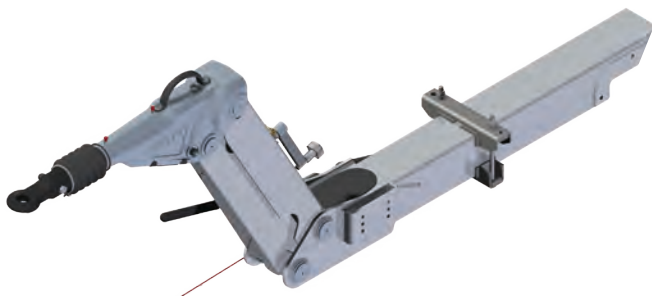
1



Auflaufeinrichtung höhenverstellbar Knott KHA
mit Auflagebock

Artikel Nr.	Typ	zul. Ges.-Gewicht	Stützlast	L (mm)	A (mm)	B (mm)	H (mm)	Kupplung	Gewicht
011 004 001	KHA 13	750-1330 kg	100 kg	2500	600	Ø 88,9 x 8	613	Kugelpkupplung	44,7 kg
011 004 002	KHA 13	750-1330 kg	100 kg	2500	600	Ø 88,9 x 8	613	DIN-Öse	45,4 kg
011 004 003	KHA 20	1100-2000 kg	100 kg	2500	500	Ø 101,6 x 10	688	Kugelpkupplung	46,8 kg
011 004 004	KHA 20	1100-2000 kg	100 kg	2500	700	Ø 101,6 x 10	688	Kugelpkupplung	47,5 kg
011 004 005	KHA 20	1100-2000 kg	100 kg	2500	500	Ø 101,6 x 10	688	DIN-Öse	48,9 kg
011 004 006	KHA 20	1100-2000 kg	100 kg	2500	700	Ø 101,6 x 10	688	DIN-Öse	49,6 kg
011 004 007	KHA 30-A	1500-2600 kg	150 kg	2500	700	100 x 100 x 8	705	DIN-Öse	51,0 kg
011 004 008	KHA 30-B	2500-3000 kg	150 kg	2500	600	100 x 100 x 8	630	DIN-Öse	51,7 kg
011 004 009	KHA 35	2700-3500 kg	150 kg	2500	500	100 x 100 x 8	560	DIN-Öse	53,1 kg
011 004 010	KHA 35	2700-3500 kg	150 kg	2500	700	160 x 90 x 6,3	745	DIN-Öse	54,5 kg

2



Auflaufeinrichtung höhenverstellbar Knott KHD
mit Auflagebock

Artikel Nr.	Typ	zul. Ges.-Gewicht	Stützlast	L (mm)	A (mm)	B (mm)	H (mm)	Radbremse	Kupplung	Gewicht
011 004 011	KHD 9	500-900 kg	100 kg	2000	500	80 x 120 x 4	527	200x50, 250x40	Kugelpkupplung	65,00 kg
011 004 012	KHD 9	500-900 kg	100 kg	2000	500	80 x 120 x 4	527	200x50, 250x40	DIN-Öse	66,00 kg
011 004 013	KHD 15	800-1500 kg	100 kg	2000	700	90 x 90 x 6,3	704	200x50, 250x40	Kugelpkupplung	90,00 kg
011 004 014	KHD 15	800-1500 kg	100 kg	2000	700	120 x 120 x 6,0	704	200x50, 250x40	DIN-Öse	91,00 kg
011 004 015	KHD 25	1600-2500 kg	150 kg	2000	700	120 x 120 x 6,0	725	250x50	Kugelpkupplung	134,00 kg
011 004 016	KHD 25	1600-2500 kg	150 kg	2000	700	120 x 120 x 6,0	725	250x40	DIN-Öse	135,00 kg
011 004 017	KHD 25	1600-2500 kg	150 kg	2000	700	120 x 120 x 6,0	725	300x60	Kugelpkupplung	134,00 kg
011 004 018	KHD 25	1600-2500 kg	150 kg	2000	700	120 x 120 x 6,0	725	300x60	DIN-Öse	135,00 kg
011 004 019	KHD 25	1600-2500 kg	150 kg	2000	700	120 x 120 x 6,0	725	200x50, 250x40	Kugelpkupplung	134,00 kg
011 004 020	KHD 25	1600-2500 kg	150 kg	2000	700	120 x 120 x 6,0	725	200x50, 250x40	DIN-Öse	135,00 kg
011 004 021	KHD 35	2500-3500 kg	150 kg	2000	700	150 x 150 x 5	727	300x60	Kugelpkupplung	156,00 kg
011 004 022	KHD 35	2500-3500 kg	150 kg	2000	700	150 x 150 x 5	727	300x60	DIN-Öse	157,00 kg
011 004 023	KHD 35	2500-3500 kg	150 kg	2000	700	150 x 150 x 5	727	200x50, 250x40	Kugelpkupplung	156,00 kg
011 004 024	KHD 35	2500-3500 kg	150 kg	2000	700	150 x 150 x 5	727	200x50, 250x40	DIN-Öse	157,00 kg

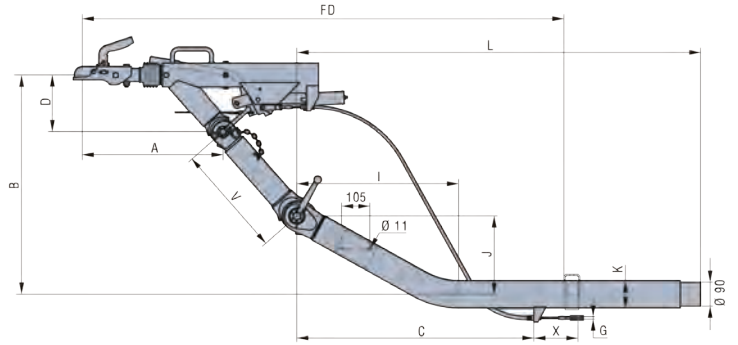
Preise und weitere Auflaufeinrichtungen auf Anfrage.

PKW-Anhänger-Ersatzteile

PKW-Anhänger-Ersatzteile

Auflaufeinrichtungen BPW höhenverstellbar

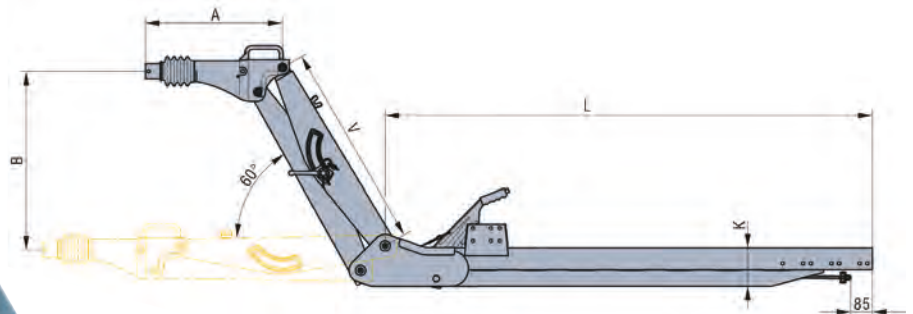
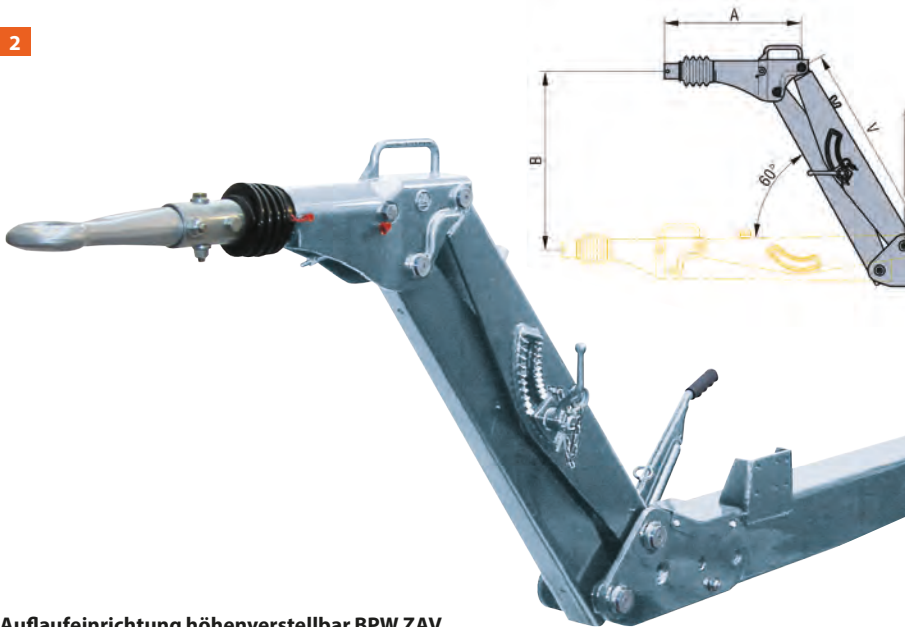
1



Auflaufeinrichtung höhenverstellbar BPW ZKV
mit Auflagebock

Ausf. mit Kupplung	Ausf. mit DIN-Öse	Typ	zul. Ges.-Gewicht	Stützlast	K (mm)	L (mm)	B (mm)	V (mm)	Gewicht
402 15 70	402 15 81	ZKV13 B	650-1300 kg	100 kg	Ø 88,9 x 8,8	1700	210-521	415	78,0 kg
402 15 72	402 15 83	ZKV13 A	650-1300 kg	100 kg	Ø 88,9 x 8,8	1700	470-781	415	79,0 kg
402 15 74	402 15 85	ZKV20 A	1300-2000 kg	100 kg	Ø101,6 x 8,8	2500	210-521	415	101,0 kg
402 15 75	402 15 86	ZKV20 B	1300-2000 kg	100 kg	Ø101,6 x 8,8	2500	500-811	415	110,0 kg
401 41 24	401 41 26	ZKV25 B	1910-2700 kg	150 kg	vkt. 120 x 6,3	2500	225-600	500	139,0 kg
402 15 78	402 15 90	ZKV25 D	1910-2700 kg	150 kg	vkt. 120 x 6,3	2500	225-735	680	143,0 kg
402 15 80	401 41 65	ZKV35 B	2500-3500 kg	150 kg	vkt. 120 x 10	2500	230-643	550	157,0 kg

2

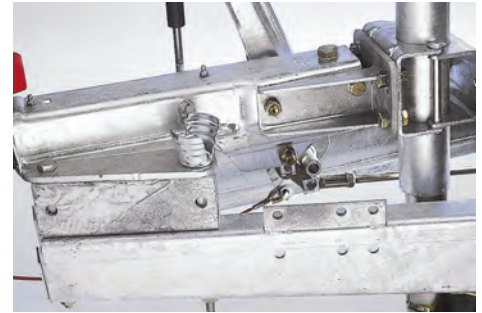
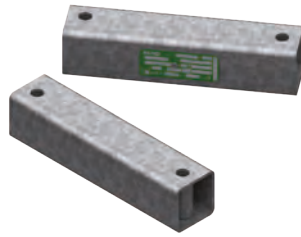


Auflaufeinrichtung höhenverstellbar BPW ZAV
mit Auflagebock, Lieferung ohne Kupplungsteile

Artikel Nr.	Typ	zul. Ges.-Gewicht	Stützlast	K (mm)	A (mm)	L (mm)	B (mm)	V (mm)	Gewicht
402 06 07	ZAV1,6-5	1200-1600 kg	150 kg	vkt. 120	535	2300	0-693	800	103,0 kg
402 04 33	ZAV1,6-5	1200-1600 kg	150 kg	vkt. 120	535	2300	0-520	600	96,0 kg
401 40 78	ZAV2,0-5	1500-2000 kg	150 kg	vkt. 120	535	2300	0-693	800	103,0 kg
401 40 75	ZAV2,0-5	1500-2000 kg	150 kg	vkt. 120	535	2300	0-520	600	96,0 kg
402 15 99	ZAV2,7-4	1860-2700 kg	150 kg	150 x 132	535	2280	0-693	800	111,0 kg
402 24 35	ZAV2,7-4	1860-2700 kg	150 kg	150 x 132	535	2280	0-520	600	104,0 kg
401 41 39	ZAV3,5-1	2500-3500 kg	150 kg	vkt. 150	535	2300	0-767	875	148,0 kg

Preise und weitere Auflaufeinrichtungen auf Anfrage.

1



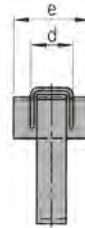
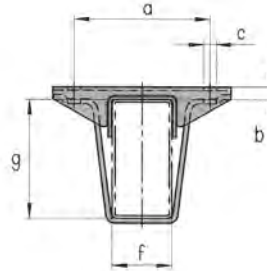
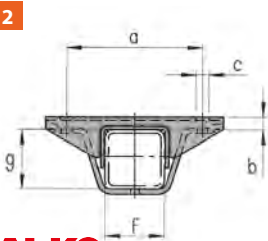
AL-KO

Distanzstücke AL-KO

Lieferung ohne Schrauben, mit Prüfzeichen

Artikel Nr.	Bezeichnung	zu Typ	Höhe	Gewicht
173 00 90	Distanzstück	60 S/2, 90 S/3	40 mm	0,65 kg
173 00 91	Distanzstück	60 S/2, 90 S/3	70 mm	1,34 kg
173 00 92	Distanzstück	161 S, 251 S, 251 G	40 mm	0,78 kg
173 00 93	Distanzstück	161 S, 251 S, 251 G	70 mm	1,74 kg

2



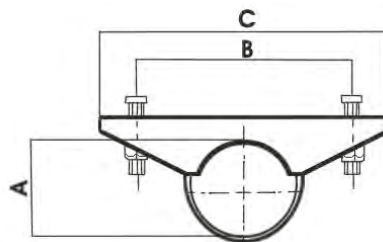
AL-KO

Auflageböcke AL-KO zum Klemmen

Lieferumfang: Auflagebock mit Klemmbügel, ohne Schraubmaterial, Oberflächenbehandlung: feuerverzinkt - Deichselrohr siehe Skizze

Artikel Nr.	Bezeichnung	Maß f und g	Maß a	Maß b	Maß c	Maß d	Maß e	Gewicht
249 317	Auflagebock	60 x 60 mm	160 mm	15 mm	13 mm	50 mm	-	0,90 kg
247 657	Auflagebock	70 x 70 mm	160 mm	15 mm	13 mm	50 mm	90 mm	1,10 kg
121 11 04	Auflagebock	70 x 140 mm	160 mm	15 mm	15 mm	50 mm	90 mm	1,50 kg
121 06 17	Auflagebock	80 x 140 mm	160 mm	15 mm	15 mm	60 mm	100 mm	1,60 kg
247 638	Auflagebock	100 x 100 mm	160 mm	21 mm	13 mm	60 mm	100 mm	1,60 kg
121 11 05	Auflagebock	100 x 160 mm	200 mm	25 mm	17 mm	60 mm	120 mm	1,80 kg
121 04 75	Auflagebock	120 x 120 mm	220 mm	25 mm	17 mm	60 mm	120 mm	1,80 kg
121 11 06	Auflagebock	120 x 160 mm	220 mm	25 mm	17 mm	60 mm	120 mm	2,00 kg

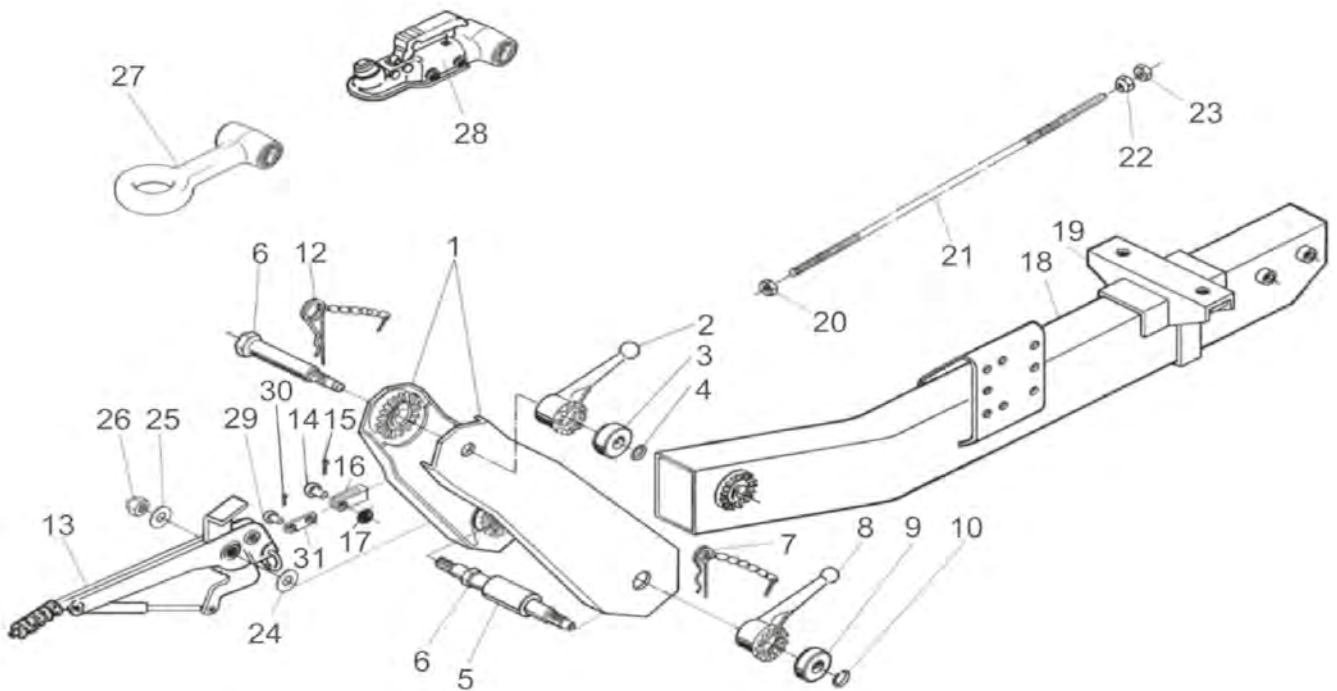
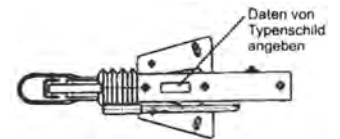
3



Auflageböcke

Artikel Nr.	Bezeichnung	„A“ Ø	„B“	„C“	Gewicht
009 000 342	Auflagebock	60,0 mm	160 mm	200 mm	1,35 kg
009 000 340	Auflagebock	70,0 mm	160 mm	200 mm	1,21 kg
009 000 343	Auflagebock	82,5 mm	160 mm	200 mm	1,43 kg
009 000 344	Auflagebock	88,9 mm	160 mm	200 mm	1,52 kg
009 000 345	Auflagebock	101,6 mm	160 mm	200 mm	2,48 kg

Typ 70.1VO



AL-KO

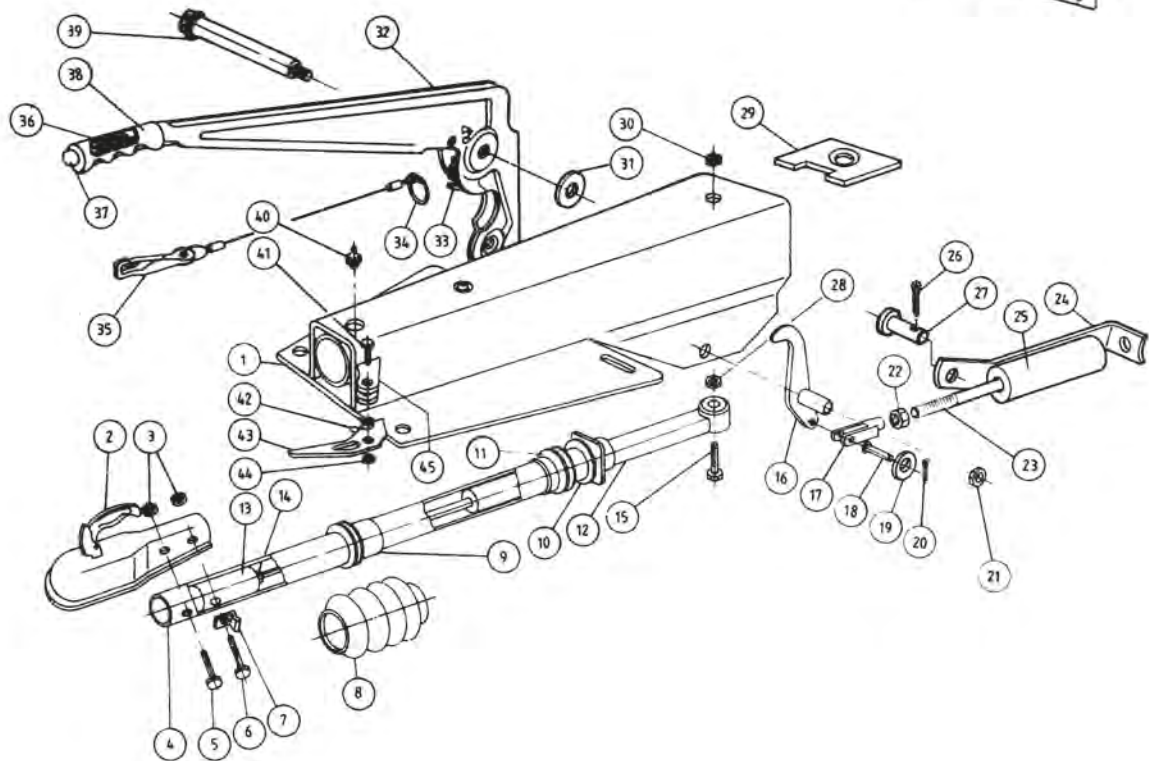
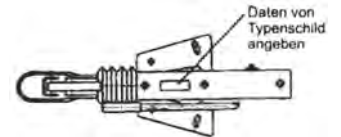
Pos.	Bezeichnung	70.1 VO
1	Zwischenstück	auf Anfr.
2	Feststellknebel	365 416
3	Buchse	372 770
5	Buchse	606 973
6	Lagerschraube ohne Standbremse Lagerschraube mit Standbremse	372 772 130 23 25
7	Federstecker mit Kette	604 103
8	Feststellknebel	365 416
9	Buchse	372 770
12	Federstecker mit Kette	604 103
13	Handbremshebel komplett (Standbremse)	121 28 79
14	Bolzen	702 666
16	Gabelkopf	700 852
18	Deichselprofil	auf Anfr.
27	DIN-Zugöse Zahnkopf für DIN-Zugöse	121 33 50 136 91 58
28	Kugelkupplung Zahnkopf für Kugelkupplung	173 08 08 136 91 58
31	Lasche	583 071

PKW-Anhänger-Ersatzteile

Auflaufeinrichtungen AL-KO V mit Rückmatic, Ausf. Federspeicher, bis Baujahr 12/88



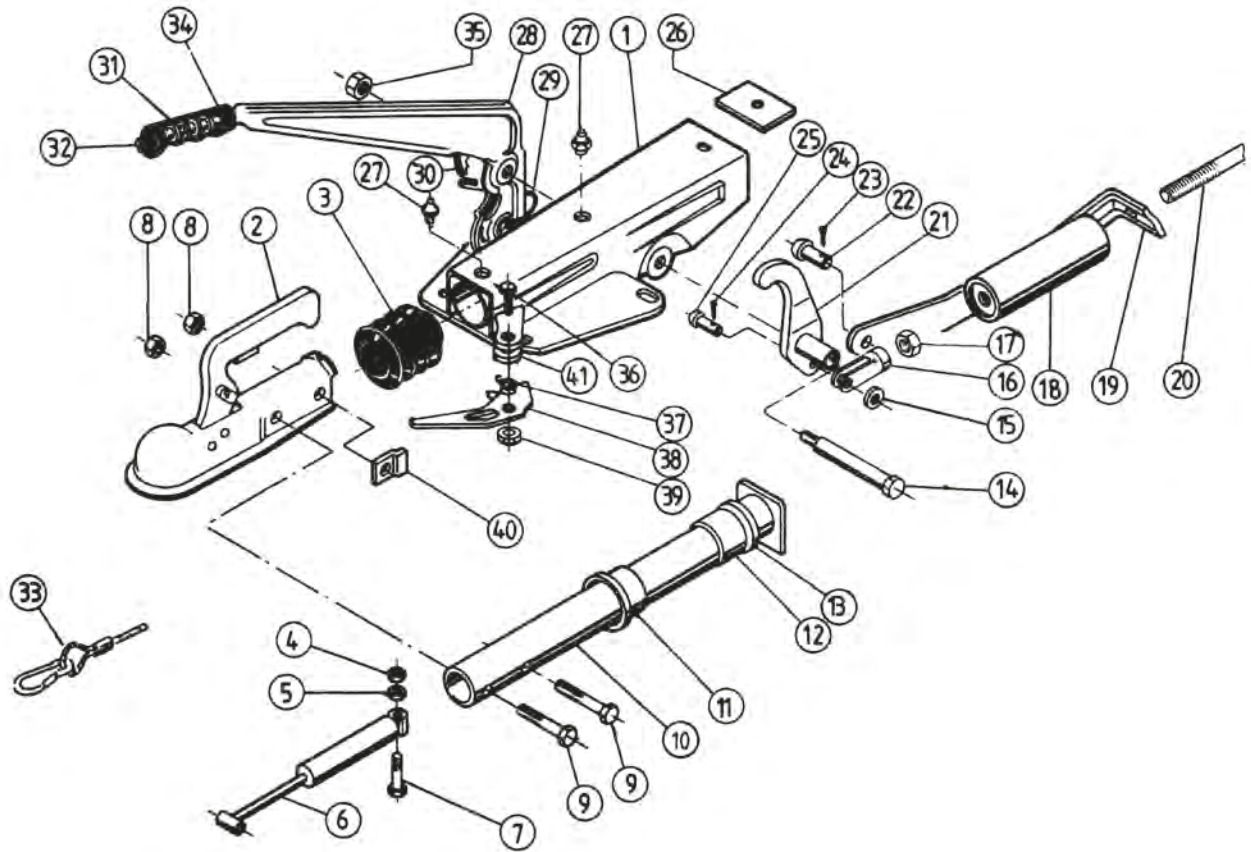
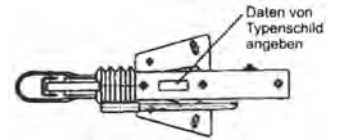
Typen: 30 S 60 S 90 S 90 S/1 90 S/2



AL-KO

Pos.	Bezeichnung	30 S	60 S	90 S / 90 S/1 / 90 S/2
	Kpl. Auflaufeinrichtung als Ersatz	nicht mehr lieferbar	nicht mehr lieferbar	1212427 <i>auf Anfrage</i>
2	Kugelkupplung	173 02 18	173 02 18	173 02 18
4	Zugstange	207 320 02	207 320 02	207 320 02
7	Anschlagwinkel	207 240 02 07	207 240 02 07	207 240 02 07
8	Faltenbalg	207 389 02 10	207 389 02 10	207 389 02 10
9/11	Lagerbuchsen-Set	121 06 79	121 06 79	121 06 79
10	Dämpfungsgummi	207 241 02 07	207 241 02 07	207 241 02 07
12	Auflaufdämpfer	359 569	207 672 04	366 348
16	Umlenkhebel	354 002	354 002	354 002
17	Gabelkopf	207 389 06 06	207 389 06 06	207 389 06 06
18	Bolzen	701 470	701 470	701 470
24	Zugbügel	207 683 06 08	207 683 06 08	207 683 06 08
25	Zylinder	207 502 06 01	207 502 06 01	207 502 06 01
29	Anschlag	207 320 02 04	207 320 02 04	207 320 02 04
32	Handbremshebel	204 549	204 549	204 549
39	Lagerbolzen	207 771 05 03	207 771 05 03	207 771 05 03
40	Schmiernippel	700 204	700 204	700 204
42	Drehfeder	207 240 03 03	207 240 03 03	207 240 03 03

Typen: 60 S/2 90 S/3



PKW-Anhänger-Ersatzteile



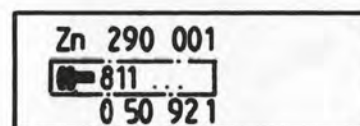
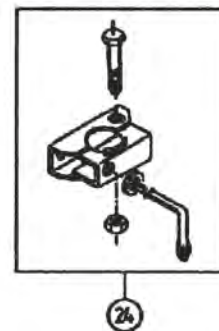
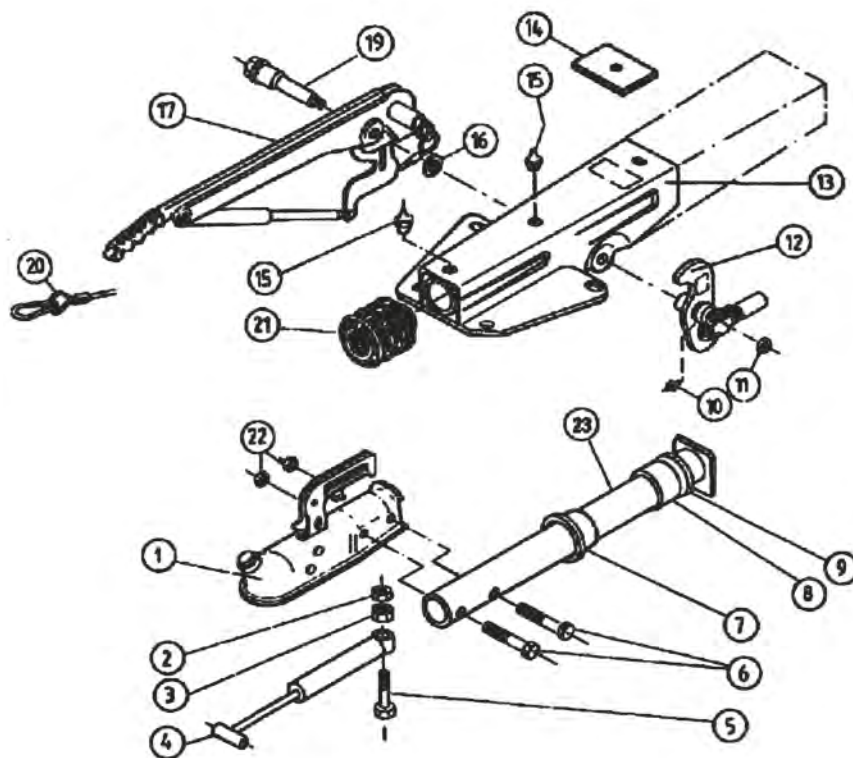
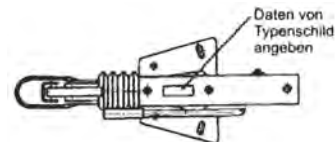
Pos.	Bezeichnung	60 S/2	90 S/3
2	Kugelukplung	173 02 18	173 02 18
3	Faltenbalg	207 389 02 10	207 389 02 10
6	Auflaufdämpfer	207 672 04	366 348
10	Zugstange	384 654	384 654
11/12	Lagerbuchsen-Set	121 06 79	121 06 79
13	Dämpfungsgummi	207 241 02 07	207 241 02 07
14	Lagerbolzen	207 771 05 03	207 771 05 03
16	Gabelkopf	207 389 06 06	207 389 06 06
18	Zylinder	207 502 06 01	207 502 06 01
19	Zugbügel	207 683 06 08	207 683 06 08
21	Umlenkhebel	354 013	354 013
22	Bolzen	207 681 06 09	207 681 06 09
28	Handbremshebel	204 549	204 549
37	Drehfeder	207 240 03 03	207 240 03 03
38	Rückfahrsperr	207 320 03	207 320 03
40	Anschlagwinkel	207 240 02 07	207 240 02 07

PKW-Anhänger-Ersatzteile

Auflaufeinrichtungen AL-KO V + VKT, mit Rückmatic, Ausf. Gasfeder ab Baujahr 1993



Typen: 60 S/2 90 S/3

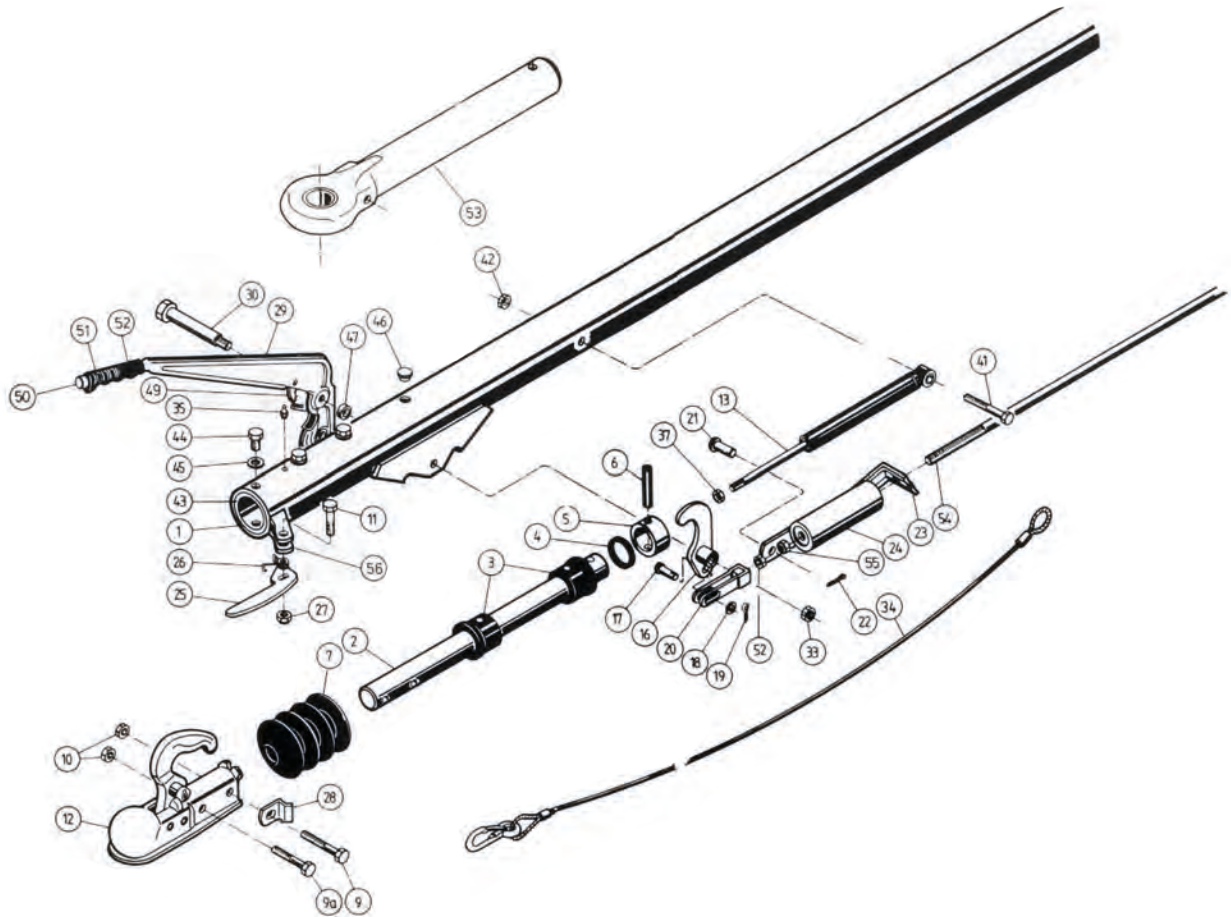
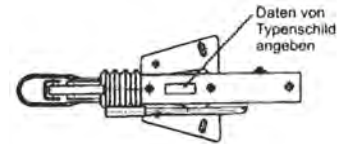


ETI-Nr.

AL-KO

Pos.	Bezeichnung	60 S/2	90 S/3
	Kpl. Auflaufeinrichtung als Ersatz	125 19 10	249 212
1	Kugelkupplung	173 02 18	173 02 18
4	Auflaufdämpfer	207 672 04	366 348
7/8	Lagerbuchsen-Set	1210679	1210679
9	Dämpfungsgummi	207 241 02 07	207 241 02 07
12	Umlenkhebel iH: 90:23	573 480	-
	Umlenkhebel iH: 90:27	384 760	384 760
15	Schmiernippel	217 171 00 01	217 171 00 01
17	Handbremshebel	220 094	220 094
19	Lagerschraube	581 146	581 146
21	Faltenbalg	207 389 02 10	207 389 02 10
23	Zugrohr	625 634	384 654

Typen: 120 SR 120 SR/1 200 SR 200 SR/1



AL-KO

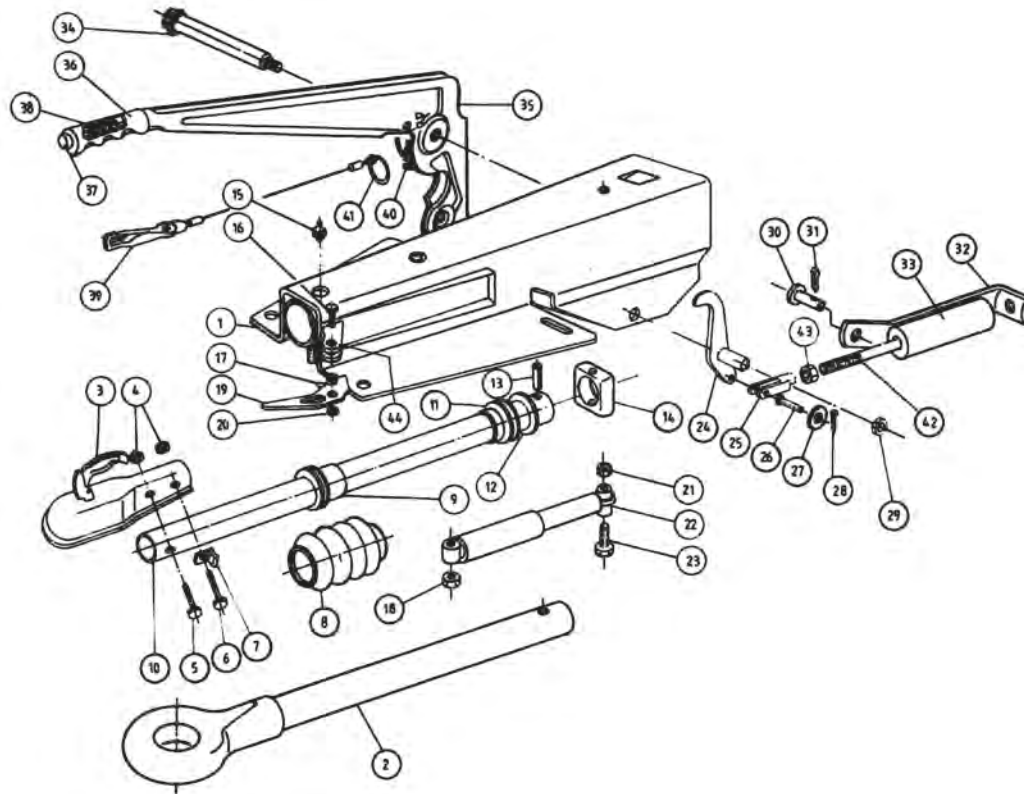
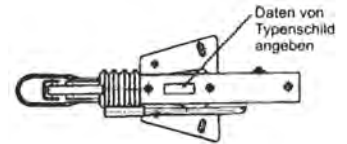
Pos.	Bezeichnung	120 SR 120 SR/1	200 SR 200 SR/1
2	Zugstange	207 393 02 01	207 426 02
3	Lagerbuchse	2x 207 240 02 04	2x 207 127 02 11
4	Dämpfungsgummi	207 240 02 06	207 257 02 04
7	Faltenbalg	207 389 02 10	207 389 02 10
12	Kugelumkupplung	173 02 18	173 00 83
13	Auflaufdämpfer	207 240 04	207 173 03
16	Umlenkhebel	354 002	217 011 05
24	Federspeicher	207 502 06 01	207 705 06 01
25	Rückfahrsperr	207 320 03	207 320 03
29	Handbremshebel	204 549	204 549
30	Lagerschraube	207 771 05 03	207 771 05 03
34	Abreißeil	368 605	368 605

PKW-Anhänger-Ersatzteile

Auflaufeinrichtungen AL-KO V mit Rückmatic, Ausf. Federspeicher, bis Baujahr 12/88



Typen:	120 SR	120 SR/1	160 SR	160 SR/1	200 SR	200 SR/1	250 S
Ausf.	B	B	B		B	B	



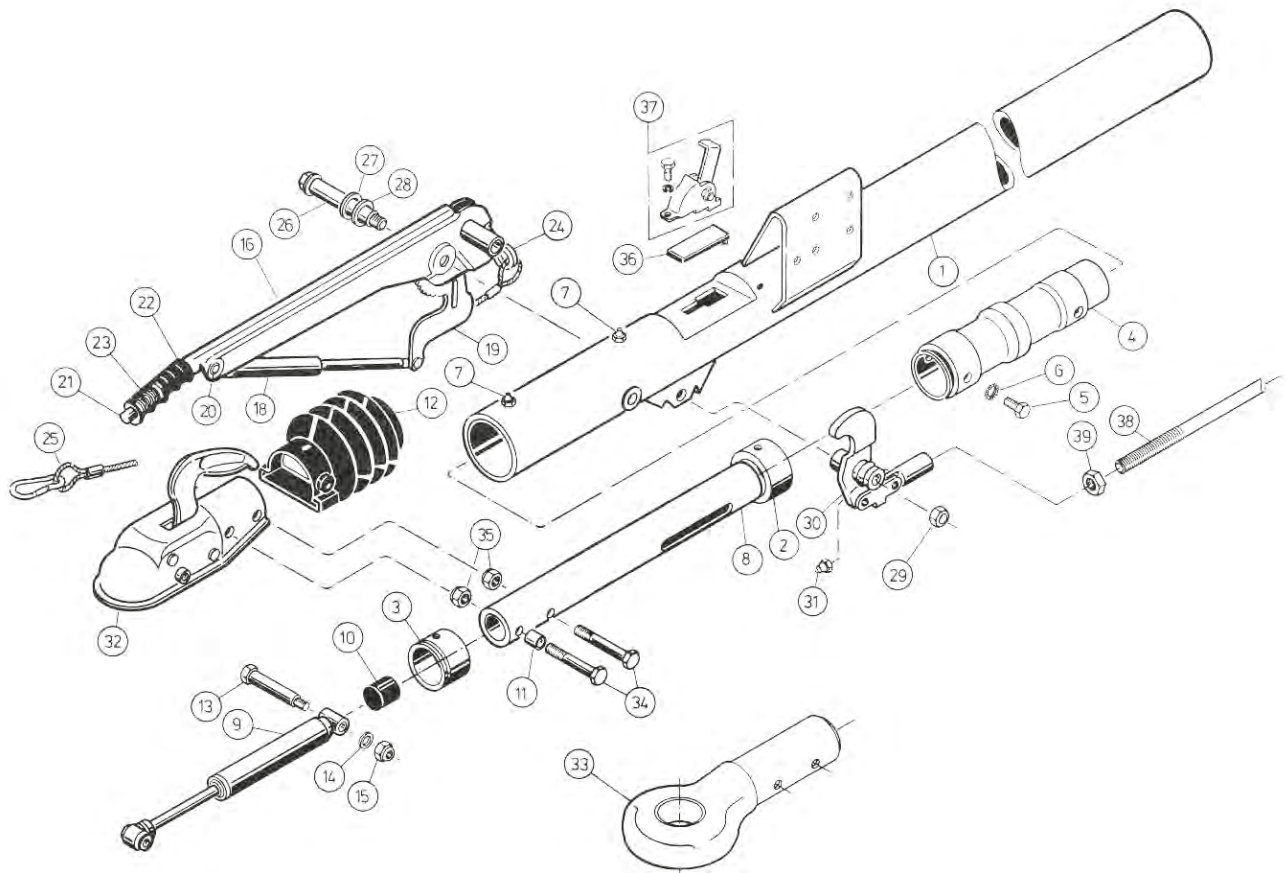
AL-KO

Pos.	Bezeichnung	120 SR Ausf. B 120 SR/1 Ausf. B	160 SR Ausf. B 160 SR/1 Ausf. B	200 SR Ausf. B 200 SR/1 Ausf. B	Ausf. 250 S
3	Kugelkupplung	173 02 18	173 02 19	173 00 83	173 00 83
7	Anschlagwinkel	207 240 02 07	207 240 02 07	207 240 02 07	207 240 02 07
8	Faltenbalg	207 389 02 10	207 389 02 10	207 389 02 10	207 389 02 10
9/11	Lagerbuchsen	Set 1210679	217 345 02 02	207 558 01 03	207 792 01 03
10	Zugstange	207 389 02 01	217 345 02 01	207 558 02	207 792 02
11	Lagerbuchse	-	217 345 02 07	207 703 02 01	207 792 01 03
12	Dämpfungsgummi	207 241 02 07	207 241 02 07	207 703 02 02	207 257 02 04
14	Anzugsring	207 489 02 03	207 489 02 03	207 599 02 01	207 599 02 01
17	Drehfeder	207 240 03 03	207 240 03 03	207 240 03 03	207 240 03 03
19	Rückfahrsperr	207 320 03	207 320 03	207 320 03	207 320 03
22	Auflaufdämpfer	207 755 04	207 773 04	207 773 04	207 773 04
24	Umlenkhebel	354 002	354 002	354 002	354 002
25	Gabelkopf	207 389 06 06	207 389 06 06	207 389 06 06	207 389 06 06
30	Bolzen	207 681 06 09	207 681 06 09	207 681 06 09	207 681 06 09
32	Zugbügel	207 683 06 08	207 683 06 08	207 683 06 08	207 683 06 08
33	Zylinder	207 502 06 01	207 502 06 01	207 502 06 01	207 502 06 01
34	Lagerbolzen	207 771 05 03	207 771 05 03	207 771 05 03	207 771 05 03
35	Handbremshebel	204 549	204 549	204 549	204 549

PKW-Anhänger-Ersatzteile

Auflaufeinrichtungen AL-KO Rohr-Ausführung bis Baujahr 12/88

Typen:	131 R	161 R	251 R
--------	-------	-------	-------



PKW-Anhänger-Ersatzteile

AL-KO

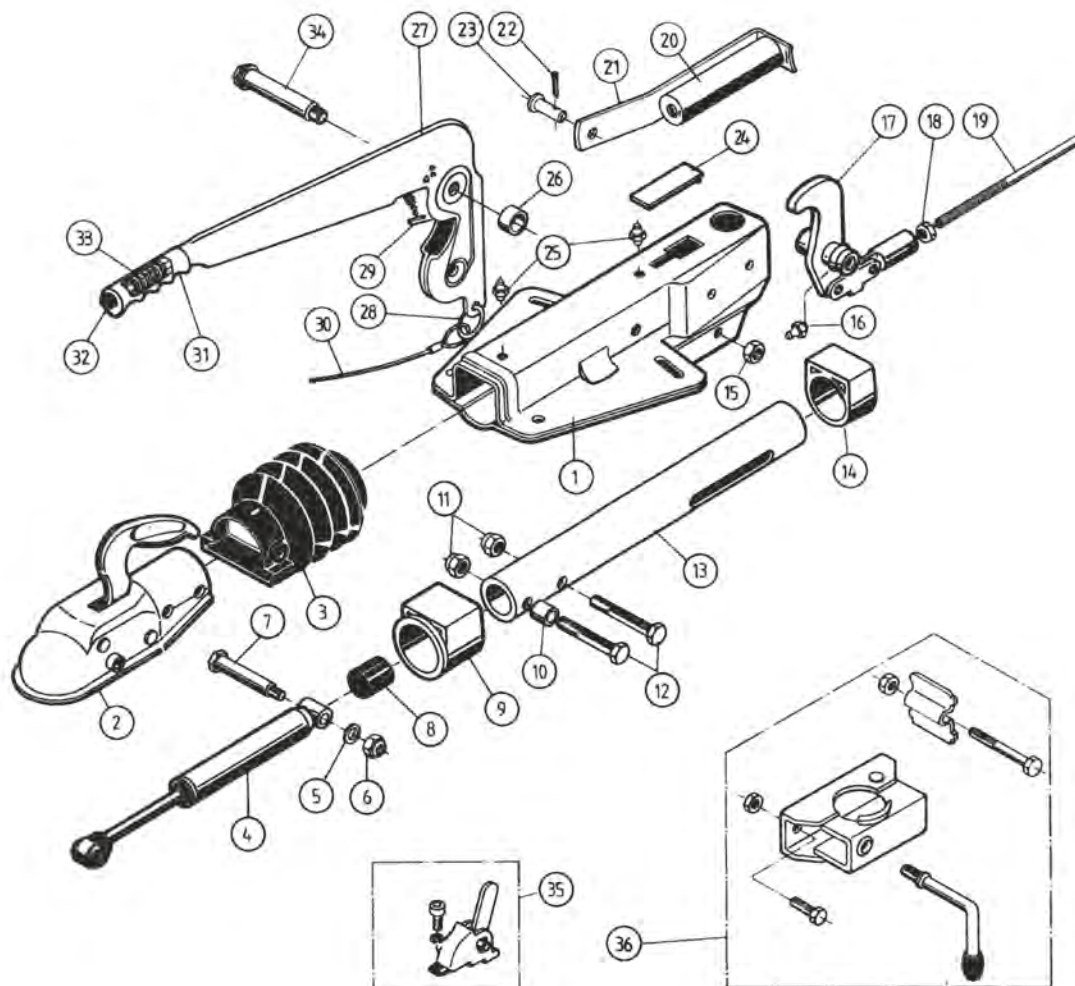
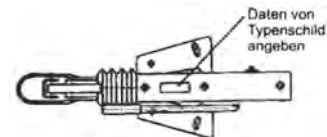
Pos.	Bezeichnung	131R	161R	251R
2	Gleitbuchse	357 531	357 531	-
3	Bundbuchse	357 529	357 529	-
4	Lagerkartusche	-	-	357 188
8	Zugrohr	354 207	354 207	354 225
9	Auflaufdämpfer	357 048	353 936	355 338
12	Faltenbalg	366 356	366 356	366 356
16	Handbremshebel	219 011	219 010	219 010
25	Abreißseil	368 605	368 605	368605
30	Umlenkhebel	354 418	354 418	354 418
32	Kugelkupplung	173 02 19	173 02 19	173 02 19
37	Rückfahrsperr	-	299 041	299 041

PKW-Anhänger-Ersatzteile

Auflaufeinrichtungen AL-KO V + VKT, mit Rückmatic, Ausf. Federspeicher bis 12/88

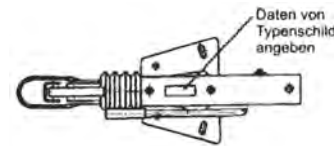


Typen: 161 S 251 S

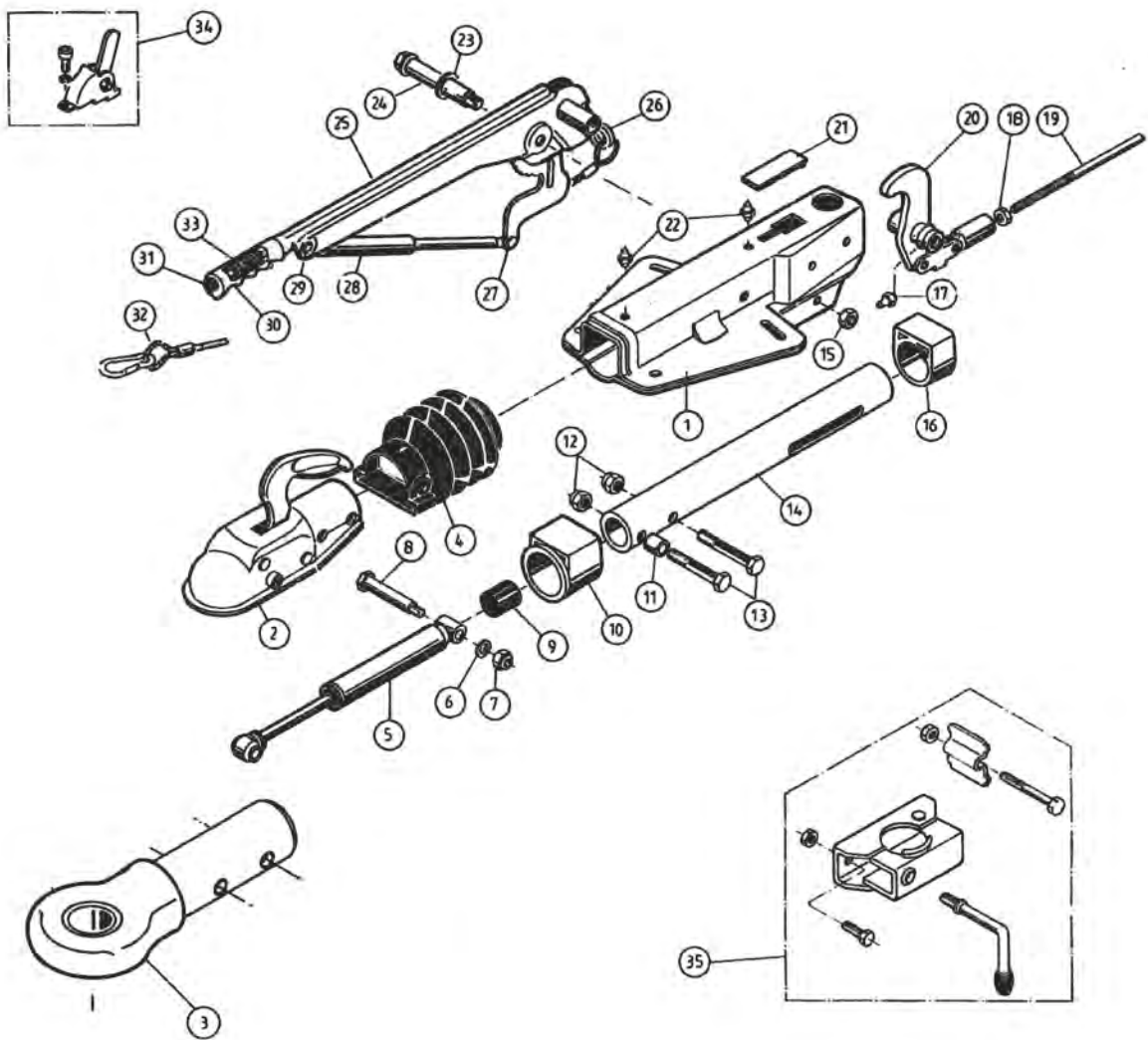


AL-KO

Pos.	Bezeichnung	161 S	251 S
2	Kugelkupplung	173 02 19	173 00 82
3	Faltenbalg	366 356	366 356
4	Auflaufdämpfer	353 936	355 338
9/14	Lagerbuchsen-Set	1210131	1210131
13	Zugstange	354 207	354 225
17	Umlenkhebel	354 203	354 203
20	Zylinder	207 502 06 01	207 502 06 01
21	Zugbügel	217 011 06 08	217 011 06 08
27	Handbremshebel	204 549	204 549
34	Lagerschraube	207 771 05 03	207 771 05 03
35	Rückfahrsperr	299 041	299 04



Typen:	161 S	251 S
--------	-------	-------



Pos.	Bezeichnung	161 S/A Obeneinbau	161 S/A Unteneinbau	251 S/A Obeneinbau	251 S/A Unteneinbau
	Kpl. Auflaufeinrichtung als Ersatz	125 19 12	125 19 14	125 19 16	125 19 19
2	Kugelumkupplung	173 02 19	173 02 19	173 00 82	173 00 82
4	Faltenbalg	366 356	366 356	366 356	366 356
5	Auflaufdämpfer	353 936	353 936	355 338	355 338
10/16	Lagerbuchsen-Set	1210131	1210131	1210131	1210131
14	Zugstange	354 207	354 207	354 225	354 207
20	Umlenkhebel kpl.	384 655	384 655	384 655	384 655
24	Lagerschraube	207 771 05 03	207 771 05 03	207 771 05 03	207 771 05 03
25	Handbremshebel kpl.	299 229	299 360	219 010	290 782
32	Abreißseil	368 605	368 605	368 605	368 605

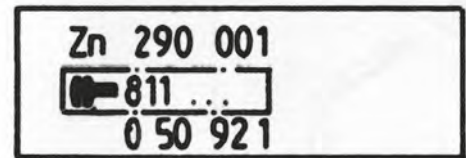
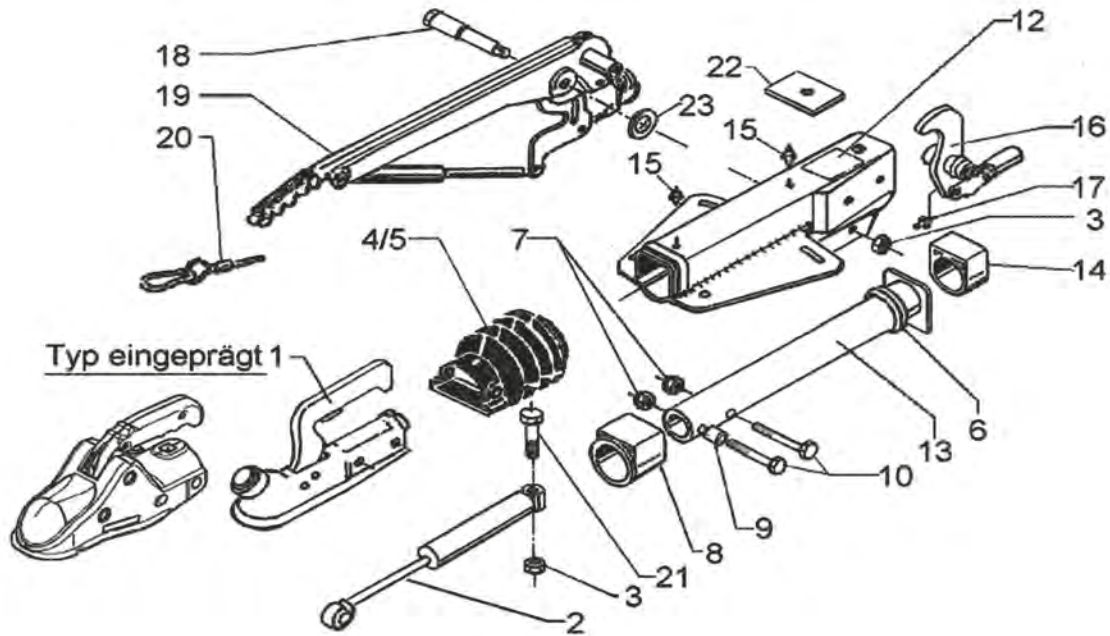
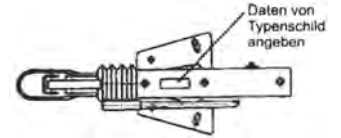
PKW-Anhänger-Ersatzteile

PKW-Anhänger-Ersatzteile

Auflaufeinrichtungen AL-KO V, mit Rückmatic, Ausf. Gasfeder ab Baujahr 1/93



Typen: 161 S/A (- 1600 kg) 251 S/A (- 2600 kg) 251 G (- 3000 kg)



ETI-Nr.

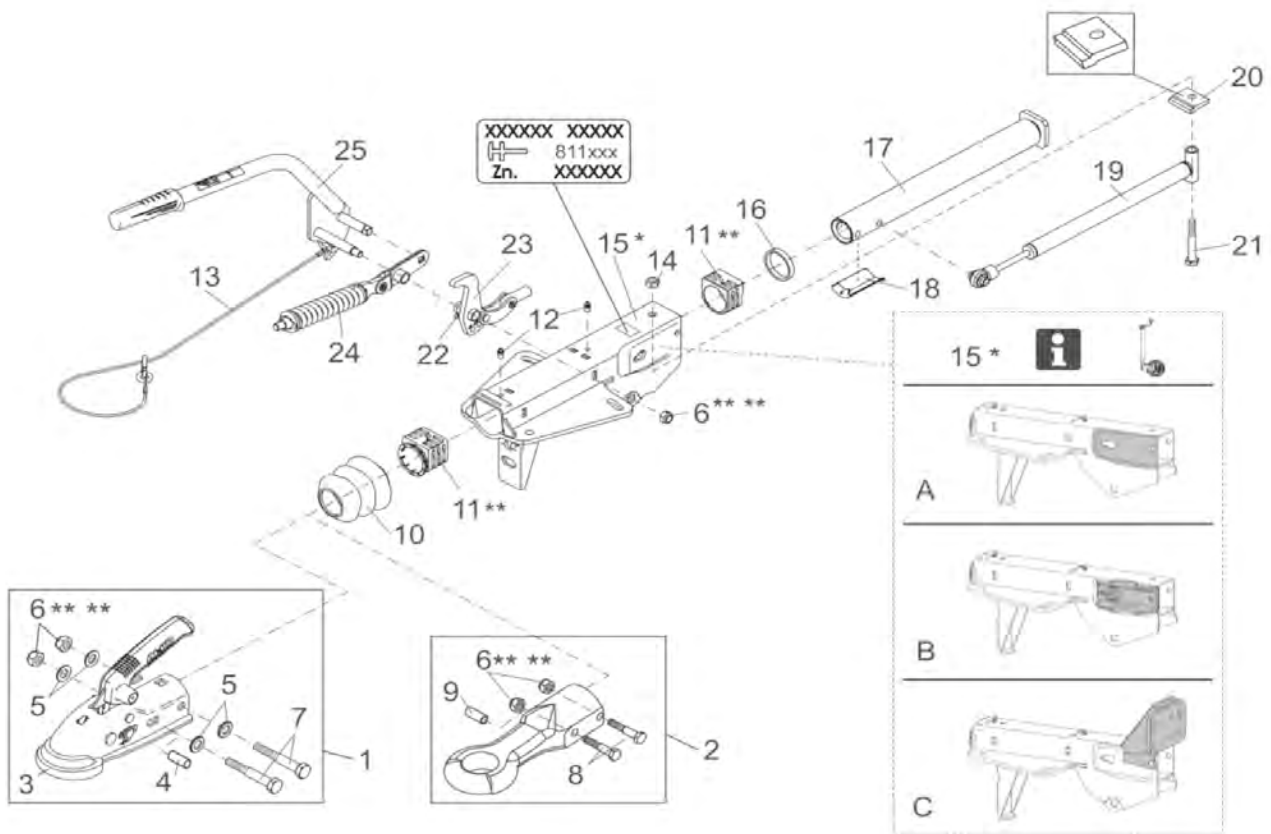
AL-KO

Pos.	Bezeichnung	161 S/A Obeneinbau	161 S/A Unteneinbau	251 S/A Obeneinbau	251 S/A Unteneinbau	251 G 3000 kg
	Kpl. Auflaufeinrichtung als Ersatz	125 19 12	125 19 14	125 19 16	125 19 19	125 10 97
1	Kugelkupplung	173 02 19	173 02 19	173 00 82	173 00 82	173 00 82
2	Auflaufdämpfer	370 556	370 556	370 589	370 589	372 641
4	Faltenbalg	366 356	366 356	366 356	366 356	366 356
6	Profilirung	371 372	371 372	371 372	371 372	371 372
8 / 14	Lagerbuchsen-Set	121 01 31	121 01 31	121 01 31	121 01 31	121 01 31
11	Zugrohr geschw.	571 873	571 873	571 874	571 874	625 645
15	Umlenkhebel iH = 90:27	380 265	380 265	380 525	380 525	-
	Umlenkhebel iH = 90:30	380 285	380 285	380 526	380 526	626 796
	Umlenkhebel iH = 90:33,5	-	-	380 527	380 527	-
18	Lagerschraube	581 145	581 145	581 145	581 145	581 145
19	Handbremshebel kpl.	220 096	220 097	220 098	220 097	220 098
20	Abreißseil	368 605	368 605	368 605	368 605	368 605

PKW-Anhänger-Ersatzteile

Auflaufeinrichtungen AL-KO V, mit Rückmatic, NEUE AUSFÜHRUNG

Typen: 251 S

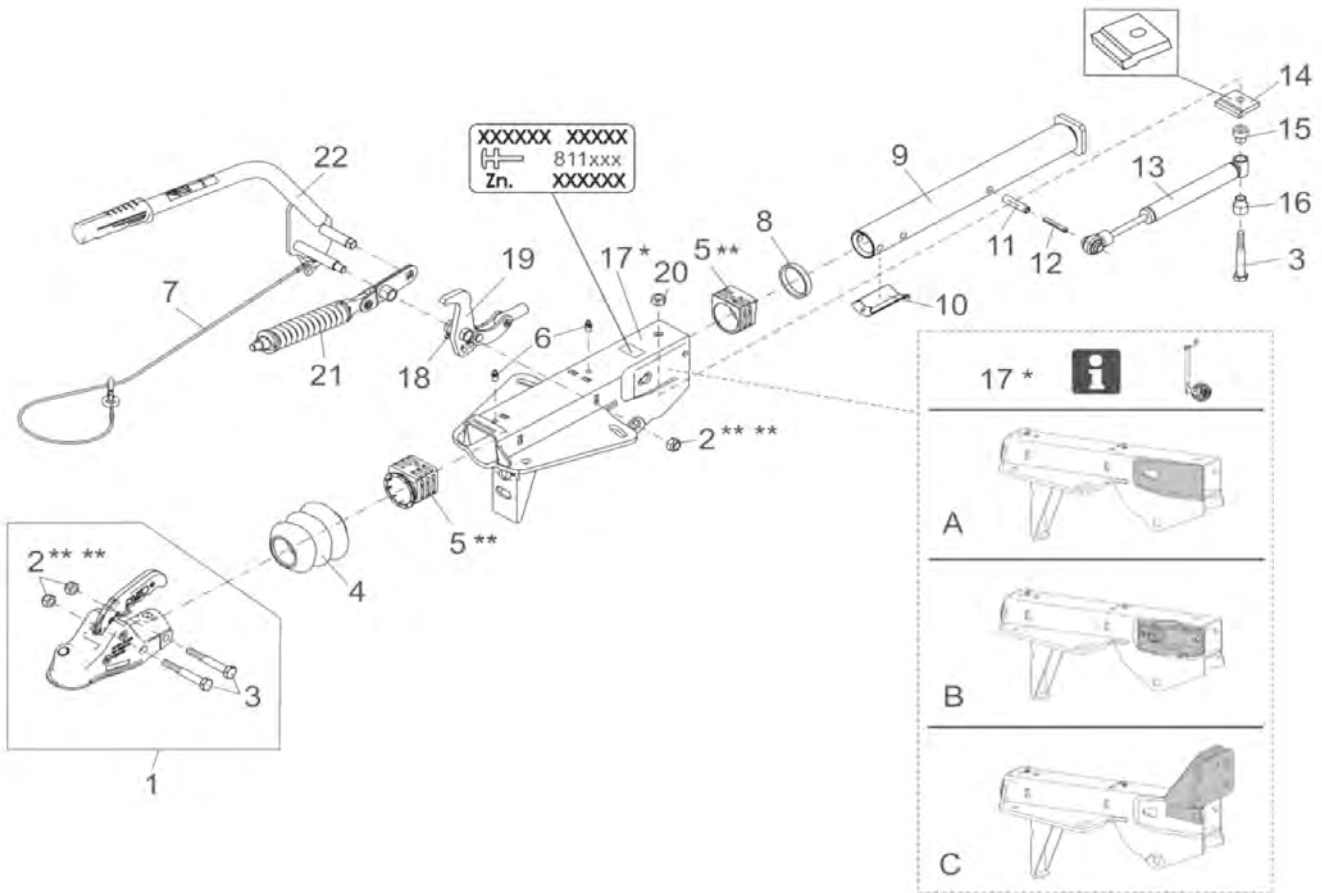


AL-KO

Pos.	Bezeichnung	251 S 811 928
1	Kugelkupplung	173 02 84
2	DIN-Zugöse	121 33 50
10	Faltenbalg	695 202
11	Lagerbuchsen-Set	173 19 69
16	Dämpfungsgummi	371 372
17	Zugrohr geschw.	695 406
19	Auflaufdämpfer	695 430
23	Umlenkhebel iH = 90:27	695 423
	Umlenkhebel iH = 90:30	695 505
	Umlenkhebel iH = 90:33,5	695 506
24	Federpaket	695 407
25	Handbremshebel kpl.	695 412

Typen: 251 G

PKW-Anhänger-Ersatzteile



AL-KO

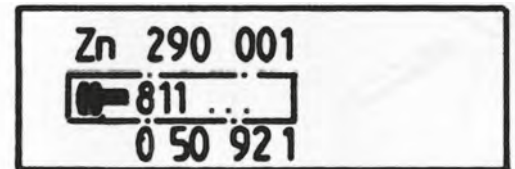
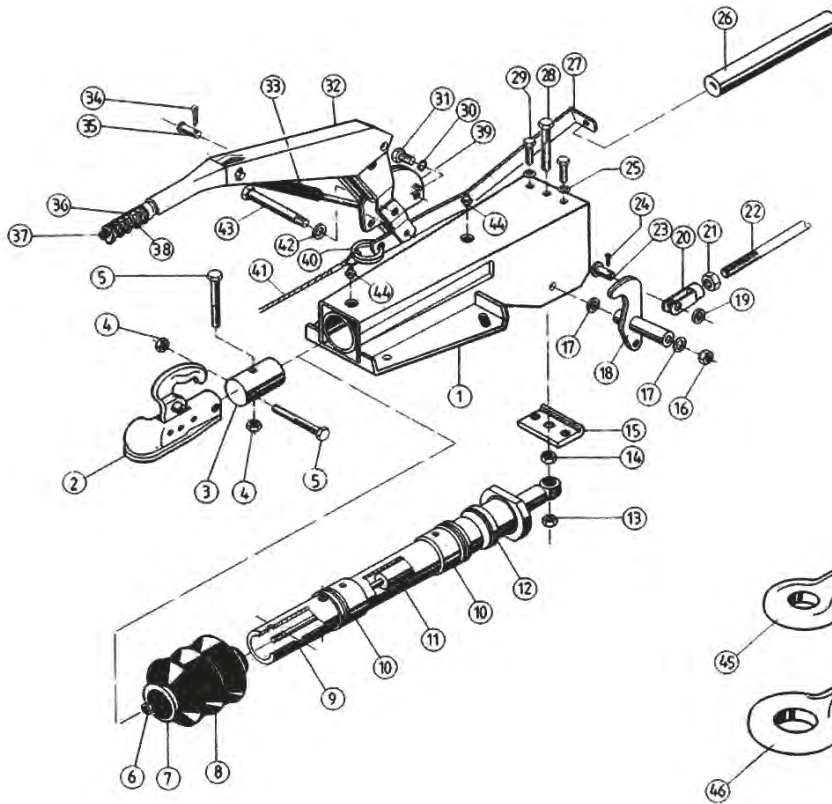
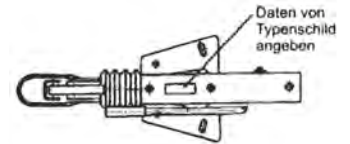
Pos.	Bezeichnung	251 G 811 929
1	Kugelkupplung	122 46 55
4	Faltenbalg	695 202
5	Lagerbuchsen-Set	173 19 69
7	Abreisseil	368 605
8	Dämpfungsgummi	371 372
9	Zugrohr geschw.	135 19 83
13	Auflaufdämpfer	372 641
19	Umlenkhebel iH = 90:27	695 528
	Umlenkhebel iH = 90:30	695 529
	Umlenkhebel iH = 90:33,5	695 530+
21	Federpaket	695 407
25	Handbremshebel kpl.	695 412

PKW-Anhänger-Ersatzteile

Auflaufeinrichtungen AL-KO V, mit Rückmatic, Ausf. Gasfeder bis Baujahr 1/89



Typ: 2,8 VB



ETI-Nr.

AL-KO

Pos.	Bezeichnung	2,8 VB bis 2800 kg	2,8 VB bis 3500 kg
2	Kugelpkupplung	122 37 16	122 37 16
8	Faltenbalg	217 266 05	217 266 05
9	Zugstange	217 266 03	354 263
10	Lagerbuchse	217 266 00 04	217 266 00 04
11	Auflaufdämpfer	217 266 04	217 266 04
12	Dämpfungsgummi	217 266 00 03	217 266 00 03
18	Umlenkhebel kpl.	217 834 05	354 264
26	Zylinder	217 834 08	217 834 08
27	Zugbügel	353 137	353 137
32	Handbremshebel kpl.	220 297	220 297
41	Abreißseil	368 605	368 605
45	DIN-Zugöse mit Schraubenmaterial	217 437	217 956
46	NATO-Zugöse mit Schraubenmaterial	217 440	217 957

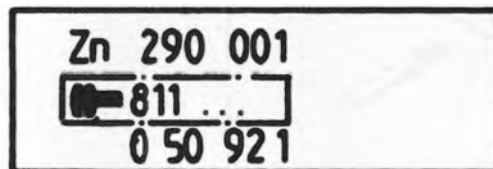
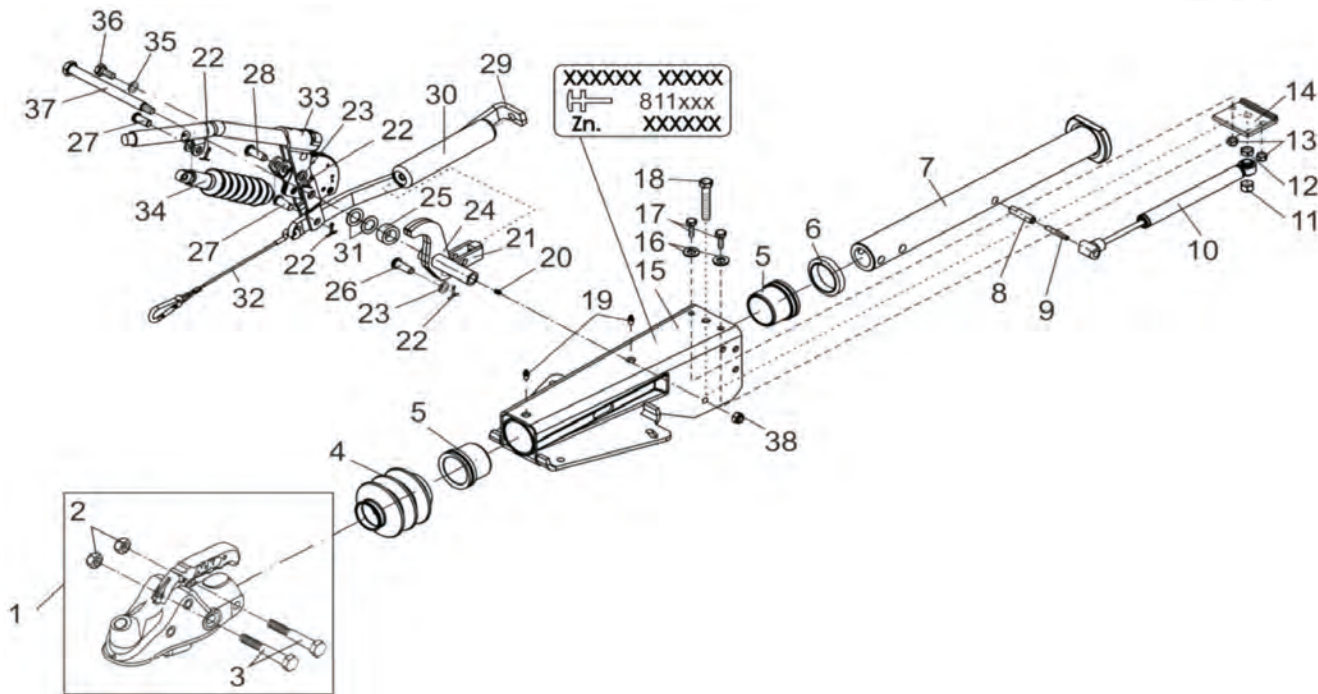
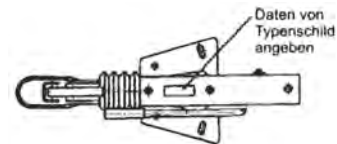
PKW-Anhänger-Ersatzteile

PKW-Anhänger-Ersatzteile

Auflaufeinrichtungen AL-KO V, mit Rückmatic, Ausf. Gasfeder ab Baujahr 1/96



Typ: 2,8 VB

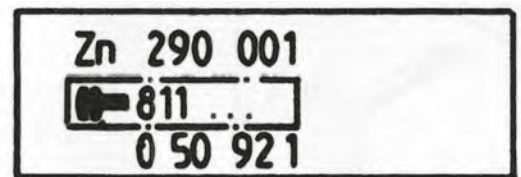
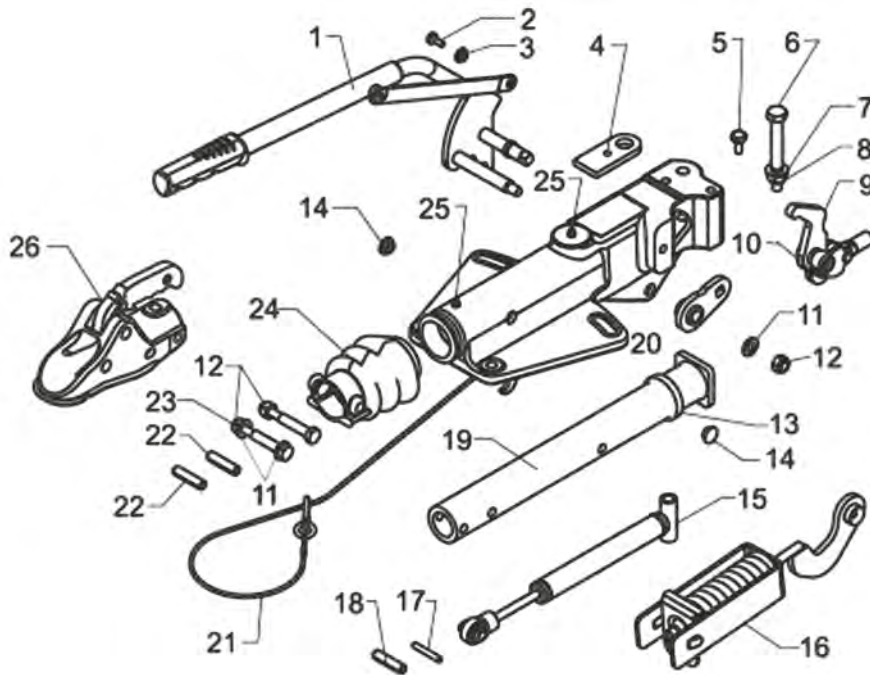
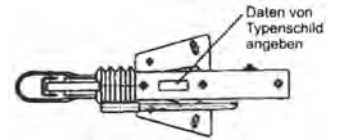


ETI-Nr.

AL-KO

Pos.	Bezeichnung	2,8 VB Radbremse 2051 / 2361	2,8 VB Radbremse 3062 / 3081
-	Kpl. Auflaufeinrichtung als Ersatz	125 15 55	125 15 65
1	Kugelkupplung	122 43 91	122 43 91
4	Faltenbalg	217 266 05	217 266 05
5	Lagerbuchse	217 266 00 04	217 266 00 04
6	Dämpfungsgummi	217 266 00 03	217 266 00 03
7	Zugstange	135 12 22	135 12 22
10	Auflaufdämpfer	372 854	372 854
24	Umlenkhebel	354 264	354 264
29	Zugbügel	353 137	353 137
30	Federspeicher	217 834 08	217 834 08
33	Handbremshebel kpl.	220 297	220 297
34	Gasfeder	603 896	603 896
-	DIN-Zugöse mit Schraubenmaterial	122 41 14	122 41 14
-	NATO-Zugöse mit Schraubenmaterial	122 41 18	122 41 18

Typen: Profi 3000 Profi 3500



ETI-Nr.

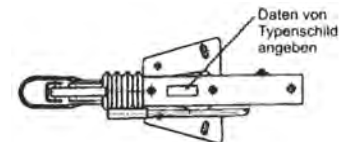
Pos.	Bezeichnung	Profi 3000	Profi 3500
-	Kpl. Auflaufeinrichtung als Ersatz	122 41 24 für Radbremse 1637/2051	122 41 37 für Radbremse 2361
1	Handbremshebel kpl.	692 236	692 236
6	Schraube	701 992	705 554
7	Scheibe	703 435	703 435
8	Mutter	701 568	701 568
9	Umlenkhebel kpl. 90/33,5	692 712	692 723
	Umlenkhebel kpl. 90/30	692 711	692 268
	Umlenkhebel kpl. 90/27	692 237	692 722
13	Dämpfungsgummi	371 372	217 266 00 03
14	Stopfen	372 416	372 416
15	Auflaufdämpfer	1217089	1217090
16	Federbügel kpl.	692 648	692 648
19	Zugrohr	692 281	692 267
20	Hebel	692 687	692 687
21	Abreißseil	368 605	368 605
24	Faltenbalg	366 356	217 266 05

PKW-Anhänger-Ersatzteile

Auflaufeinrichtungen AL-KO Euro-Ausf. 150 V + 200 V / 1. Generation



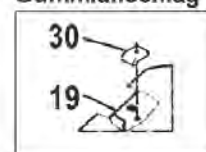
Typen: 150 V 200 V



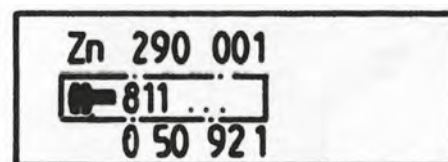
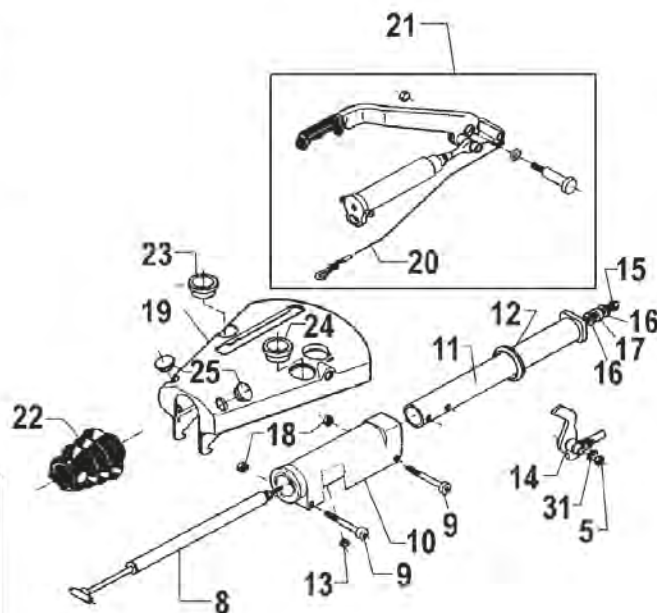
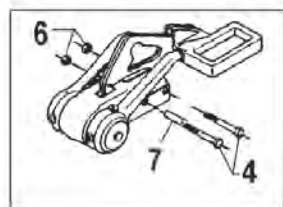
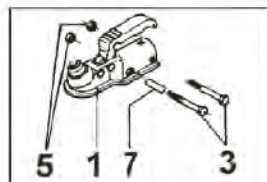
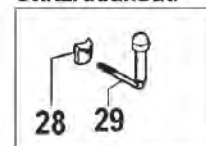
Montageteile ohne Stützradanbau



Montage Gummianschlag



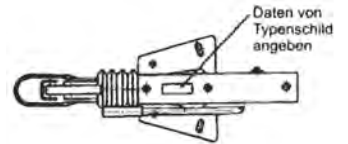
Montageteile für Stützradanbau



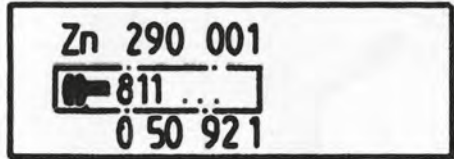
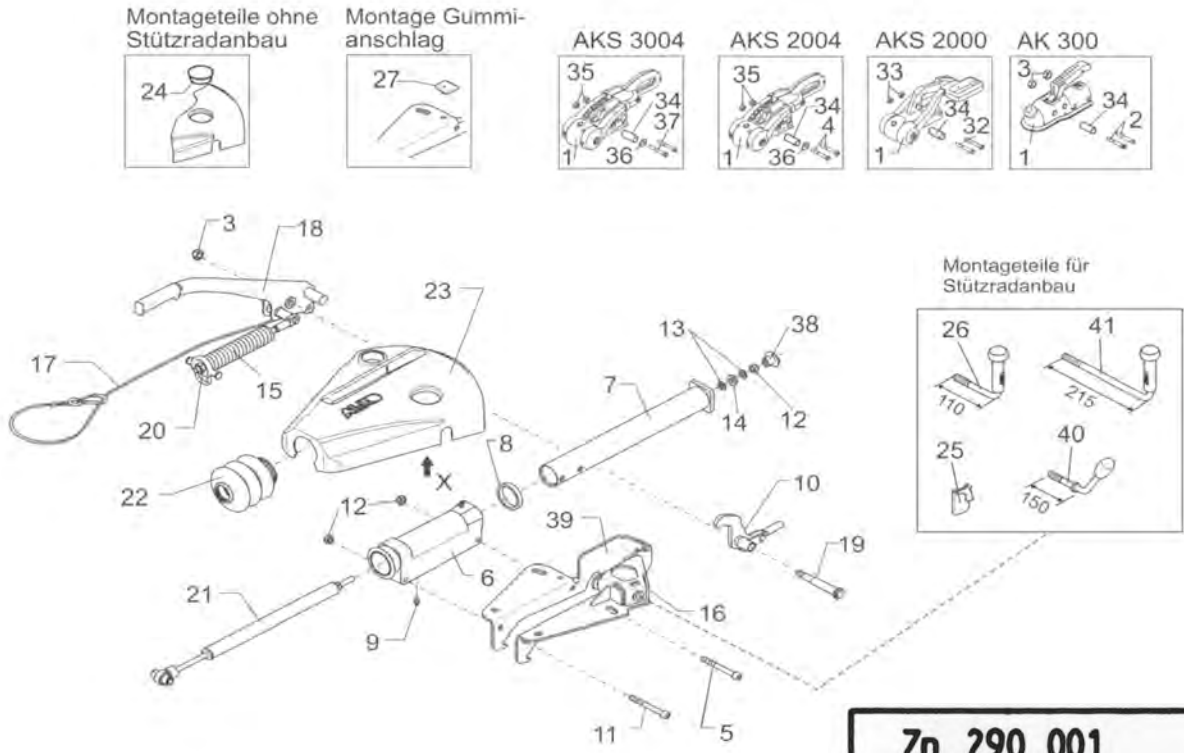
ETI-Nr.

AL-KO

Pos.	Bezeichnung	150 V	200 V
1	Kugelpkupplung	173 02 19	173 00 82
8	Auflaufdämpfer	690 389	690 388
10	Lagerkartusche	690 180	690 180
11	Zugrohr	643 095	643 096
12	Dämpfungsgummi	371 372	371 372
14	Umlenkhebel kpl. 90/34,5	-	690 031
	Umlenkhebel kpl. 90/30	690 007	690 007
	Umlenkhebel kpl. 90/27	646 417	646 417
20	Abreißseil	368 605	368 605
21	Handbremshebel	648474	1350805
23	Steckerhalter 7-polig	643 103	643 103
24	Steckerhalter 13-polig	690 223	690 223
28	Klemmlasche	690 182	690 182
29	Feststellknebel	646 423	646 423
	ET-Set Mutter von Feststellknebel	1212718	1212718



Typen:	150 V	200 V
--------	-------	-------



ETI-Nr.

AL-KO

Pos.	Bezeichnung	150 V	200 V
1	Kugelumkupplung	173 02 19	173 00 82
6	Lagerkartusche	690 180	690 180
7	Zugrohr	643 095	643 096
8	Dämpfungsgummi	371 372	371 372
10	Umlenkhebel kpl. 90/30 Umlenkhebel kpl. 90/27	690 007 646 417	690 007 646 417
17	Abreißseil	368 605	368 605
18	Handbremshebel kpl. mit Zylinder	648 751	648 751
21	Auflaufdämpfer	690 389	690 388
24	Stopfen	1312564	1312564
25	Klemmlasche	690 182	690 182
26	Feststellknebel ET-Set Mutter von Feststellknebel	646 423 1212718	646 423 1212718

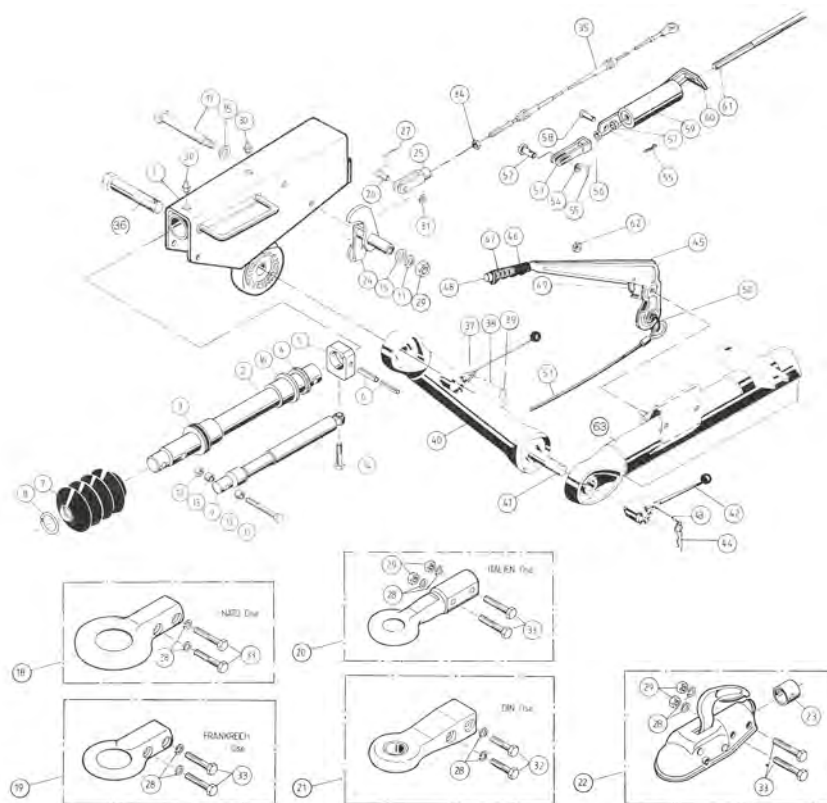
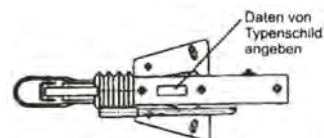
PKW-Anhänger-Ersatzteile

PKW-Anhänger-Ersatzteile

Auflaufeinrichtungen AL-KO höhenverstellbar, mit Rückmatic



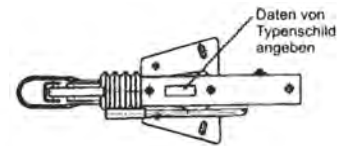
Typen: 1,3 VB 2,0 VB 2,8 VB



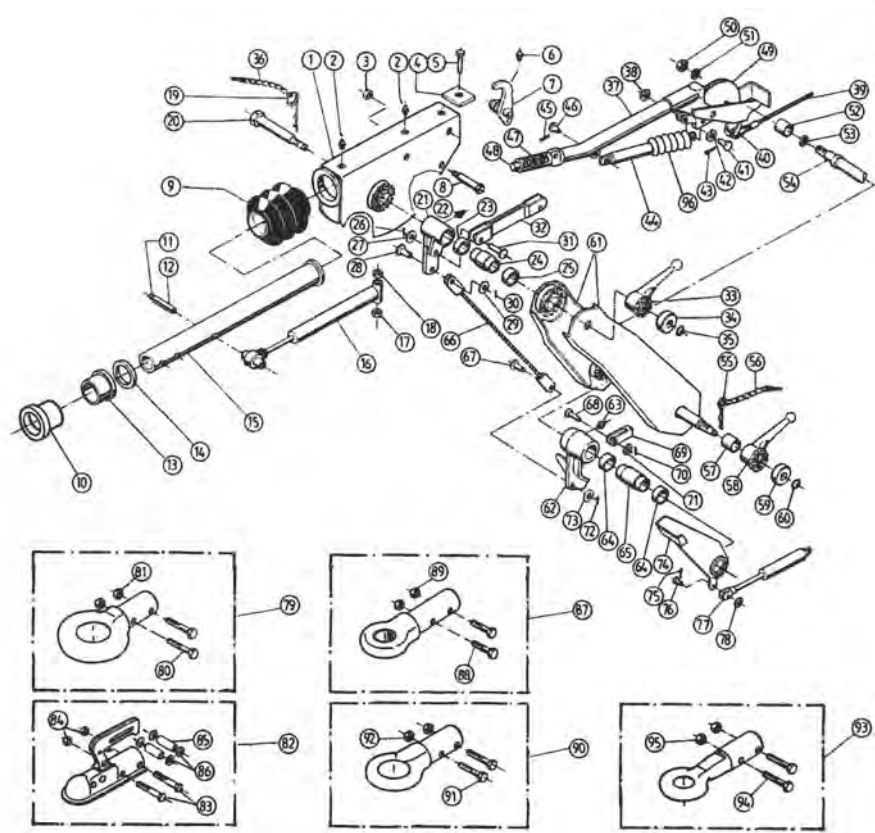
PKW-Anhänger-Ersatzteile



Pos.	Bezeichnung	1,3 VB	2,0 VB	2,8 VB
-	Kpl. Auflaufkopf mit Rückmatic	240 174	240 006	240 008
2	Zugrohr	217 171 02 01	217 307 02	217 266 03
3	Lagerbuchse	-	207 558 01 03	217 266 00 04
3/16	Lagerbuchsen-Set	121 06 79		
7	Faltenbalg	207 389 02 10	207 389 02 10	217 266 05
9	Auflaufdämpfer	207 755 04	207 773 04	217 266 04
16	Lagerbuchse	-	207 703 02 01	217 266 00 04
21	DIN-Zugöse	217 240	242 474	217 437
22	Kugelumplung	173 02 18	173 08 12	1223716
35	Bowdenzug			
	400 / 610 M10 Gewinde / Öse	217 293 00 01	-	-
	550 / 760 M10 Gewinde / Öse	217 743	-	-
	700 / 910 M10 Gewinde / Öse	217 744	-	-
	490 / 700 M12 Gewinde / Öse	-	217 745	-
	700 / 910 M12 Gewinde / Öse	-	217 746	-
	550 / 850 M12 Gewinde	-	-	350 502
	700 / 1000 M12 Gewinde	-	-	350 503
36	Spannschraube	202 092 00 02	202 578 00 04	202 953 00 01
37	Feststellknebel	202 404 00 02	202 578 00 02	202 953 00 02
38	Kette	202 092 00 04	202 092 00 04	202 092 00 04
41	Spannschraube	202 092 00 02	202 092 00 02	202 953 00 01
42	Feststellknebel	202 404 00 02	202 404 00 02	248 312 03 06
43	Kette	202 092 00 04	202 092 00 04	202 092 00 04
45	Handbremshebel	204 790	204 790	204 987



Typen: 101 VB / 102 VB 161 VB / 162 VB 251 VB / 252 VB 351 VB / 352 VB

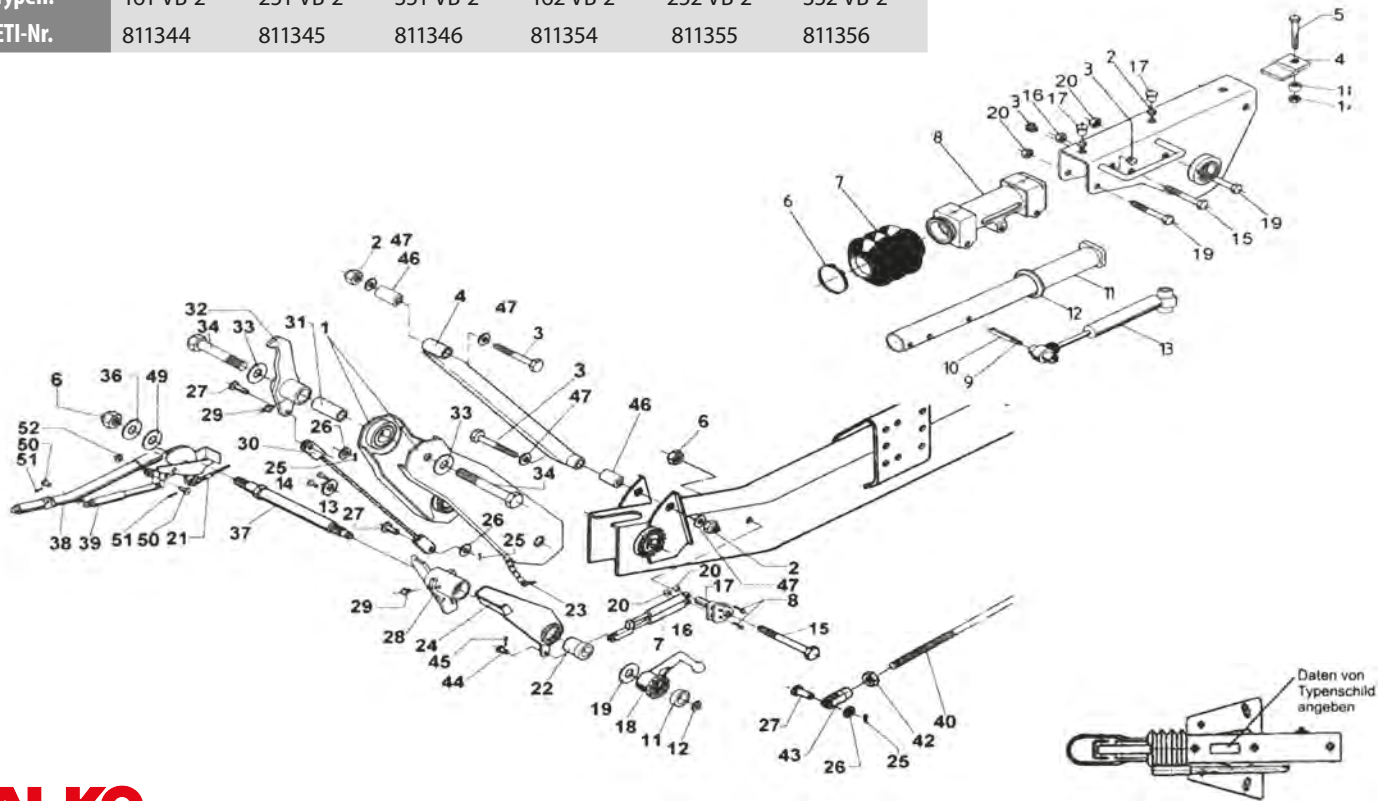


AL-KO

Pos.	Bezeichnung	101 VB 102 VB	161 VB 162 VB	251 VB 252 VB	351 VB 352 VB
-	Kpl. Auflaufkopf mit Rückmatic	125 13 59	245 901	246 221	247 763
9	Faltenbalg	207 389 02 10	366 356	366 356	217 266 05
10	Buchse	207 558 01 03	Set 1210131	Set 1210131	217 266 00 04
13	Buchse	207 703 02 01	-	-	217 266 00 04
14	Dämpfungsgummi	207 703 02 02	371 372	371 372	217 266 00 03
15	Zugrohr	385 590	385 536	387 061	374 704
16	Auflaufdämpfer	366 348	365 482	372 641	372 854
20	Lagerschraube oben	372 772	372 774	372 776	372 778
33	Feststellknebel	365 416	365 416	202 404 00 02	366 673
37	Handbremshebel kpl.	294 092	294 092	241 820	241 820
39	Abreißeil	209 534	209 534	209 538	209 538
44	Gasfeder	368 586	368 586	353 188	353 188
54	Lagerschraube unten	372 773	372 775	372 777	372 779
58	Feststellknebel	365 416	202 404 00 02	580 539	366 139
61	Zwischenstückhälfte	614 529	614 530	570 695	623 599
66	Seilzug	387 145	387 145	387 145	387 146
78	Gasfeder	366 441	366 441	366 441	368 243
82	Kugelumplung	173 02 18	173 02 18	173 08 12	1223716
87	DIN-Zugöse	122 46 60	121 33 50	121 33 50	122 41 14

PKW-Anhänger-Ersatzteile

Typen:	161 VB-2	251 VB-2	351 VB-2	162 VB-2	252 VB-2	352 VB-2
ETI-Nr.	811344	811345	811346	811354	811355	811356



AL-KO

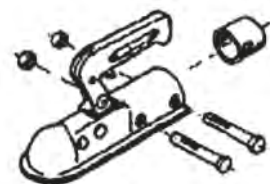
Pos.	Bezeichnung	161 VB-2	251 VB-2	351 VB-2
		162 VB-2	252 VB-2	352 VB-2
-	Kpl. Auflaufkopf mit Rückmatic	1213009	1213001	1335589
1	Zwischenstück 700 mm	1335520	1335489	1335580
	Zwischenstück 600 mm	1335726	1335499	1336170
	Zwischenstück 400 mm	1335727	1335500	1336683
4	Steuerstange 700 mm	1335490	1335490	1335581
	Steuerstange 600 mm	1335501	1335501	1336172
	Steuerstange 400 mm	1335502	1335502	1336681
7	Faltenbalg	366 356	366 356	217 266 05
8	Lagerkartusche	690 537	690 537	1302603
11	Zugrohr	1302236	1302236	690 706
12	Dämpfungsgummi	371 372	371 372	217 266 00 03
13	Auflaufdämpfer	365 482	372 641	372 854
16	Gasfeder	366 441	366 441	368 243
18	Feststellknebel	202 404 00 02	366 673	366 139
24	Hebel geschweißt	374 614	374 635	384 177
28	Umlenkhebel	1302498	1302462	1335583
30	Seilzug 700mm	1335334	1335334	1302612
	Seilzug 400mm	374 170	374 170	1303863
	Seilzug 600mm	374 187	374 187	368 038
31	Distanzbuchse	1302470	1302470	1302601
32	Umlenkhebel	1302463	1302463	690 718
34	Lagerschraube oben	704643	704643	705 541
37	Lagerschraube unten	1302669	372 777	372 779
38	Handbremshebel kpl.	294 092	241 820	241 820

DIN-Zugöse



161 VB-2	251 VB-2	351 VB-2
121 33 50	121 33 50	122 41 14

Kugelpkupplung



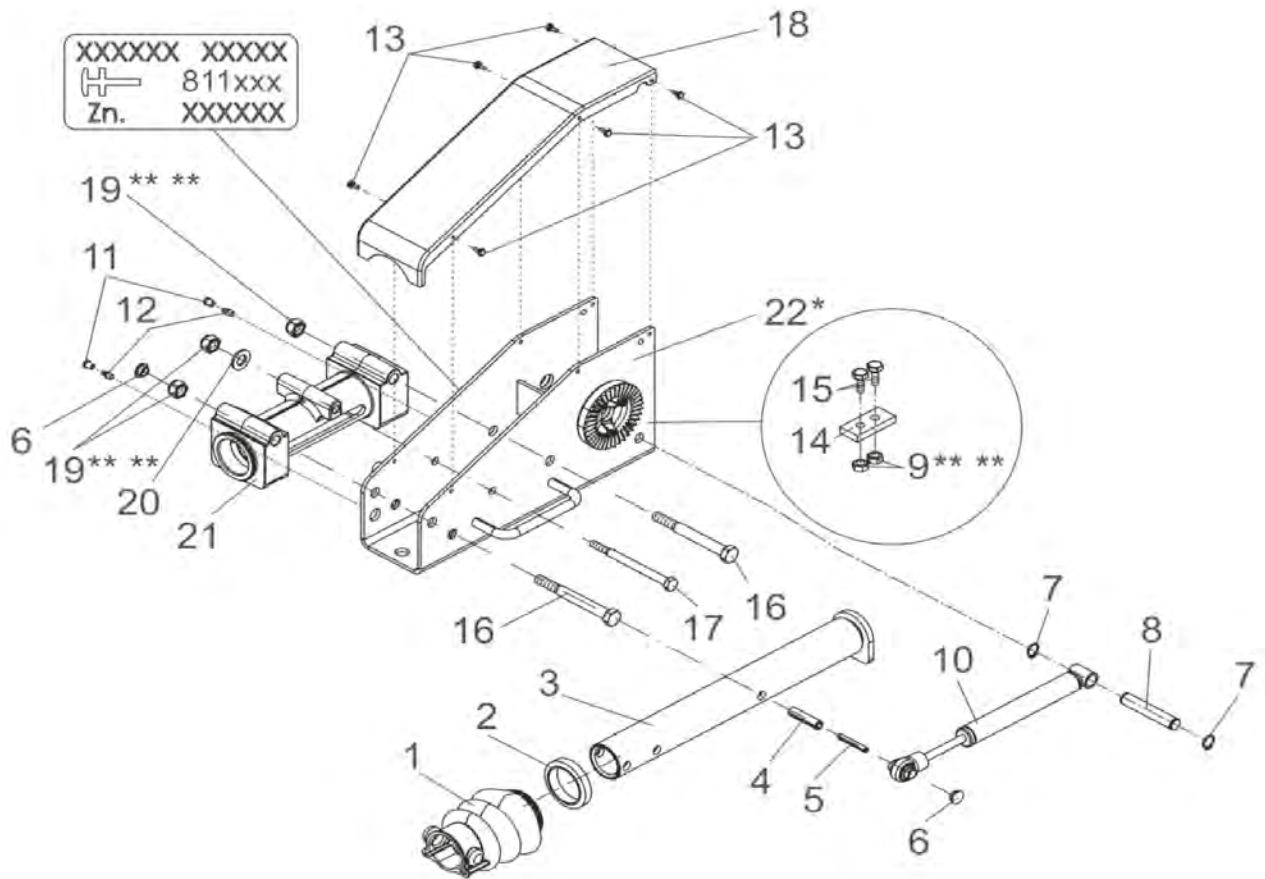
161 VB-2	251 VB-2	351 VB-2
249 277	249 278	122 43 91

PKW-Anhänger-Ersatzteile

PKW-Anhänger-Ersatzteile

Auflaufeinrichtungen AL-KO OPTIMA höhenverstellbar

Typen: 161 VB-2 251 VB-2 351 VB-2

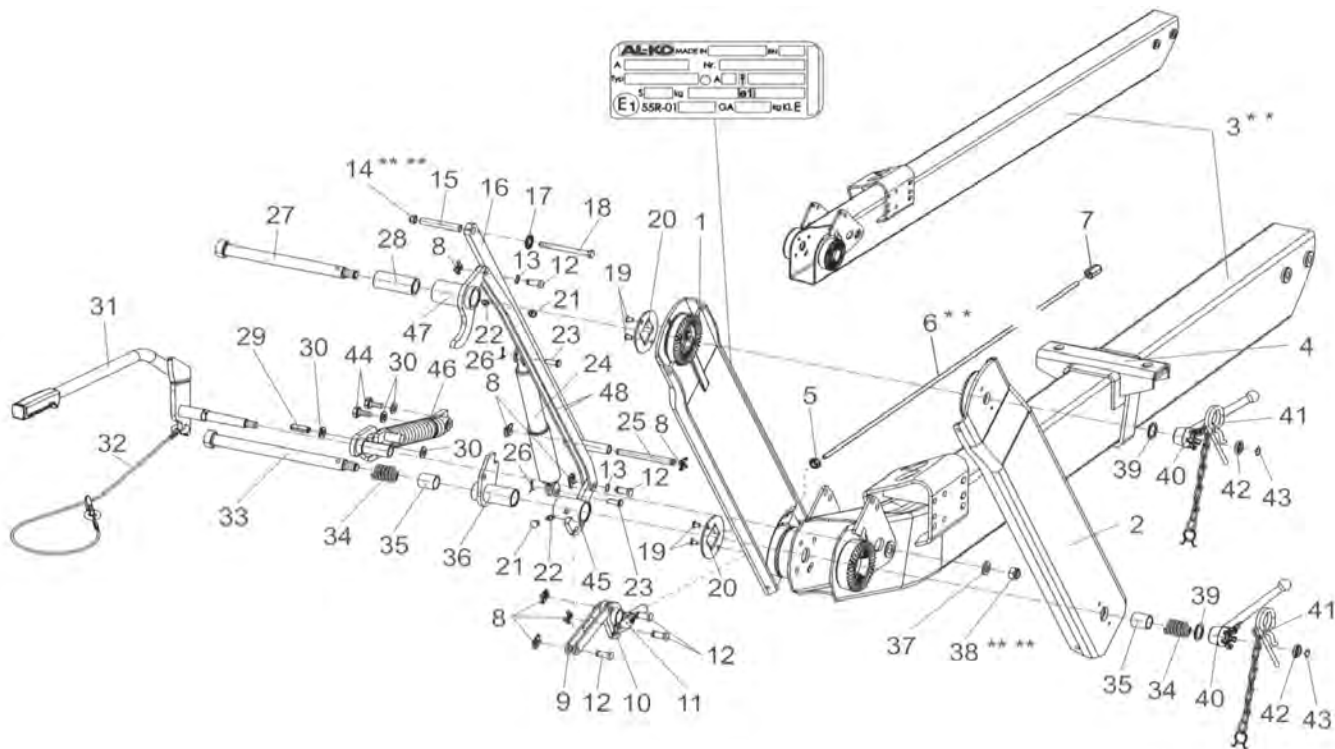


PKW-Anhänger-Ersatzteile

Pos.	Bezeichnung	161 VB-2	251 VB-2	351 VB-2
1	Faltenbalg	366 356	366 356	217 266 05
2	Dämpfungsgummi	371 372	371 372	217 266 00 03
3	Zugrohr	694 053	694 053	694 306
8	Lagerbolzen	694 403	694 403	-
10	Auflaufdämpfer	365482	372 641	372 854
18	Deckel	136 90 58	136 90 58	694 310
21	Lagerkartusche	136 11 96	136 11 96	694 311

Typen: 162 VB-2 252 VB-2 352 VB-2

PKW-Anhänger-Ersatzteile



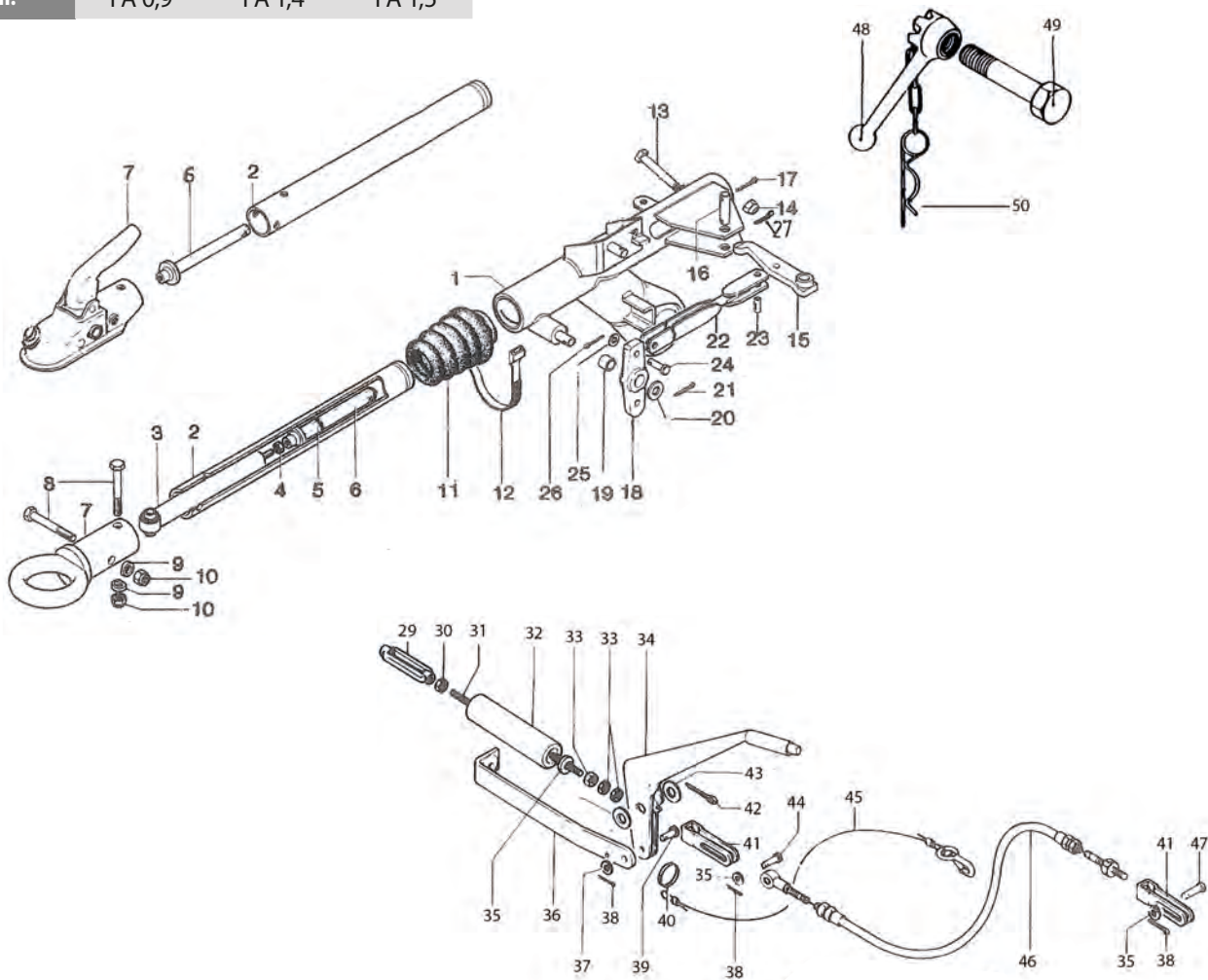
AL-KO

Pos.	Bezeichnung	162 VB-2	252 VB-2	352 VB-2
1	Zwischenstück rechts 400 mm	165 27 72	165 27 75	165 27 78
	Zwischenstück rechts 600 mm	165 27 73	165 27 76	165 27 79
	Zwischenstück rechts 700 mm	165 27 74	165 27 77	165 27 80
2	Zwischenstück links 400 mm	136 92 15	136 92 18	165 07 87
	Zwischenstück links 600 mm	136 92 16	136 92 19	165 07 89
	Zwischenstück links 700 mm	165 06 05	165 02 36	165 27 80
10	Umlenkhebel komplett	694 289	694 106	auf Anfrage
16	Parallelstange 400 mm lang	165 15 32	165 15 36	165 18 44
	Parallelstange 600 mm lang	165 15 31	165 15 35	165 18 43
	Parallelstange 700 mm lang	165 07 93	165 02 57	165 12 12
24	Gasfeder für Zwischenstück 600 / 700 mm	120 59 84	120 59 84	120 59 84
	Gasfeder für Zwischenstück 400 mm	120 67 30	120 67 30	120 67 30
27	Lagerschraube	165 08 32	165 08 32	165 11 70
31	Handbremshebel	auf Anfrage	auf Anfrage	694 350
32	Abreißseil	auf Anfrage	auf Anfrage	135 00 31
33	Lagerschraube	165 08 31	136 93 96	165 11 71
36	Distanzbuchse	165 08 10	165 03 73	165 11 66
40	Knebel	202 404 00 02	202 404 00 02	366 673
46	Federzylinder	694 784	694 144	694 494
47	Umlenkhebel	694 285	694 057	694 312

PKW-Anhänger-Ersatzteile

Auflaufeinrichtungen AL-KO höhenverstellbar Frankreich

Typen: FA 0,9 FA 1,4 FA 1,5

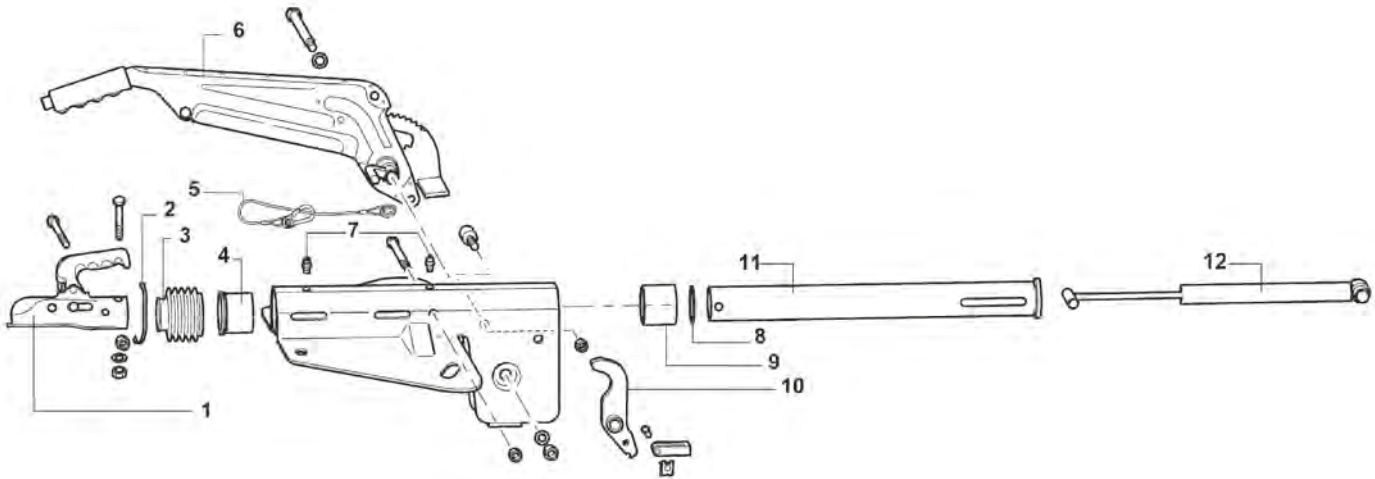


AL-KO

Pos.	Bezeichnung	FA 0,9	FA 1,4	FA 1,5
2	Zugrohr	144 140 65	144 140 65	207 86 10
3	Auflaufdämpfer	276 078	276 079	277 391 (inkl. Pos. 6)
5	Anschlaggummi	147 530 22	147 530 22	147 350 08
6	Zugstange / Zugbolzen	144 140 66	144 140 66	632 541
7	Kugelkupplung DIN-Zugöse	173 02 20 633 709	173 02 20 633 709	012 100 056 564 971
11	Faltenbalg	564 021	564 021	564 020
15	Steuerverbindung	144 140 50	144 140 50	144 140 52
22	Gabelbefestigung	144 150 66	144 150 66	144 150 67
46	Bowdenzug Länge 350 mm Länge 500 mm	561 410 562 567	561 410 562 567	563 647 381 594
32	Federspeicher	207 502 06 01	207 502 06 01	152 900 04
36	Zugbügel	562 439	562 439	562 439
34	Handbremshebel	276 093	276 093	276 093
48	Knebelmutter	144 130 19	144 130 19	144 130 20
49	Bolzen	141 260 01	141 260 01	141 260 02
50	Sicherungskette	381 875	381 875	381 875

Typ: ZAF 1,0-1

PKW-Anhänger-Ersatzteile

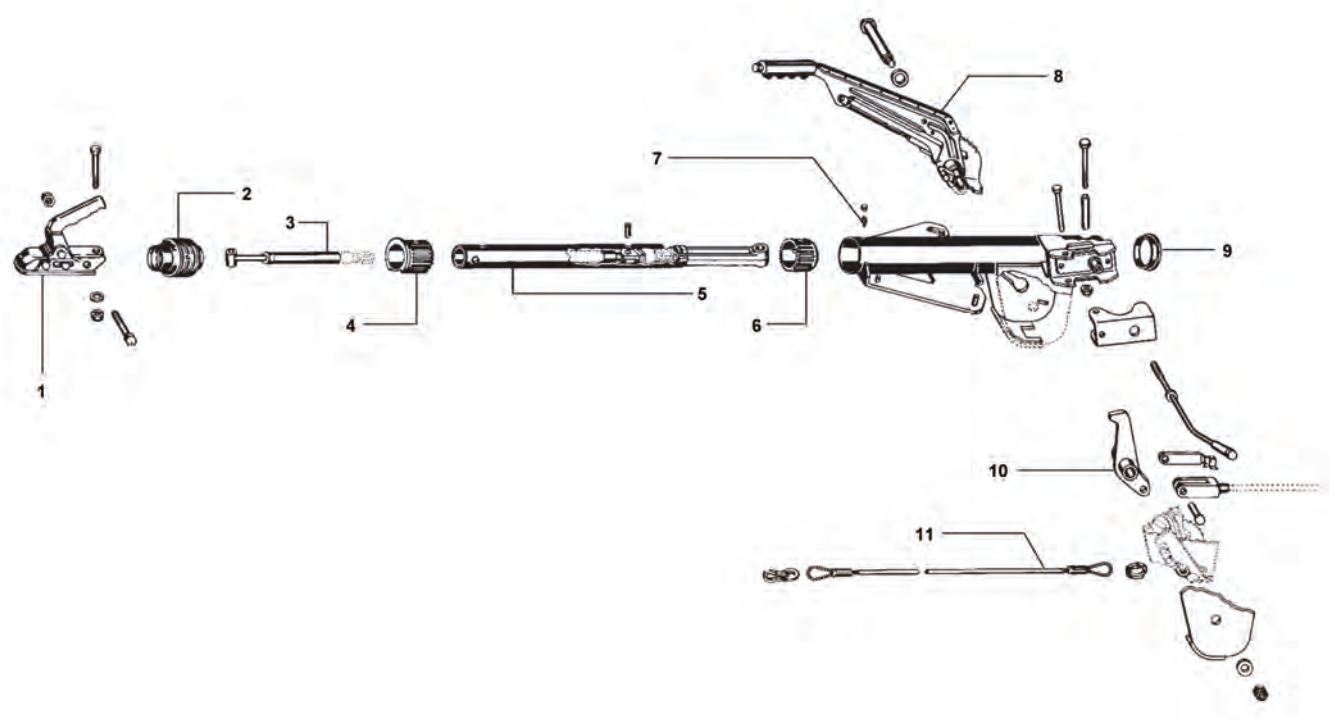


Pos.	Bezeichnung	ZAF 1,0-1 48.20.58x.xxx
1	Kugelkupplung	012 100 003
2	Kabelband	006 001 001
3	Faltenbalg	03.130.08.02.0
4	Buchse vorne	03.030.30.07.0
5	Abrißseil	009 000 650
6	Handbremshebel	05.203.03.45.1
7	Schmiernippel	02.6850.22.00
8	Dämpfungsgummi	02.5683.55.00
9	Buchse hinten	03.030.30.08.0
10	Umlenkhebel	05.190.38.56.0
11	Zugstange	05.399.69.69.0
12	Auflaufdämpfer	02.3722.59.00

PKW-Anhänger-Ersatzteile

Auflaufeinrichtungen BPW ZAF-1 mit gasfederunterstütztem Handbremshebel

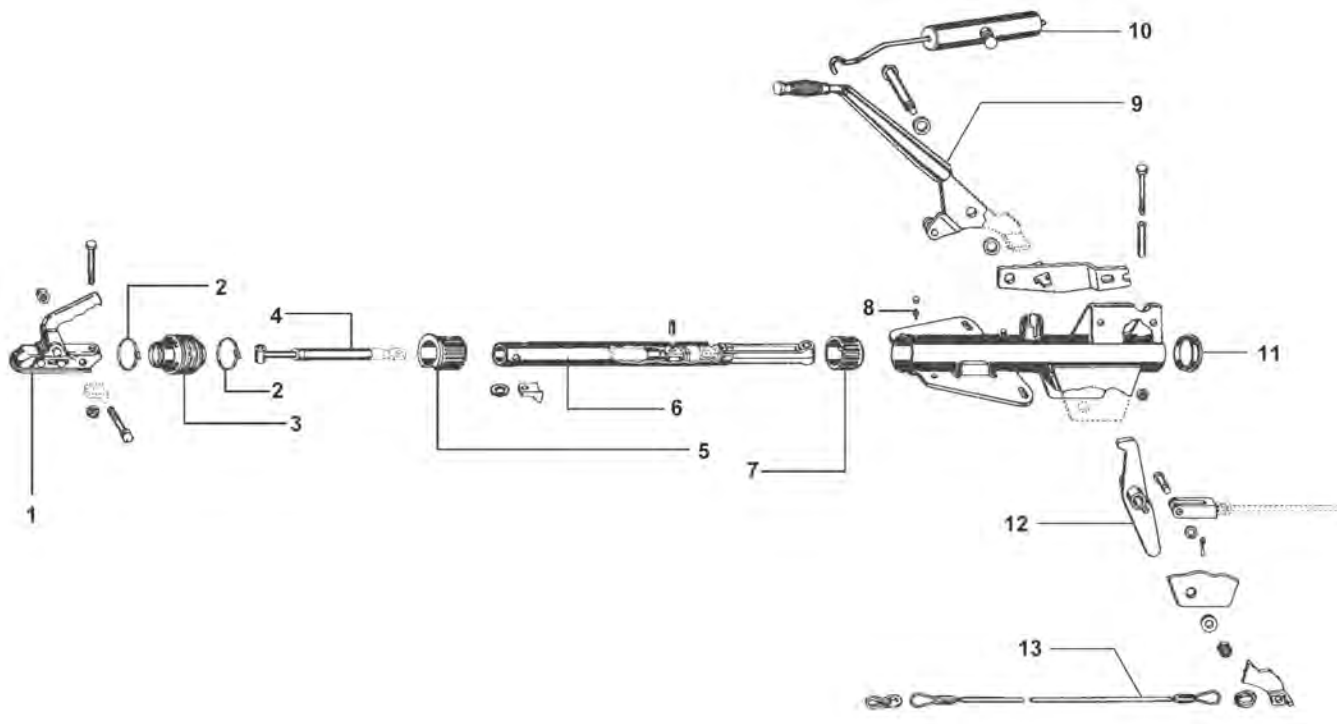
Typen:	ZAF 1,35-1	ZAF1,6-1	ZAF2,0-1	ZAF2,8-1
--------	------------	----------	----------	----------



PKW-Anhänger-Ersatzteile

Pos.	Bezeichnung	ZAF 1,35-1 48.25.58x.xxx	ZAF1,6-1 48.29.58x.xxx	ZAF2,0-1 48.36.58x.xxx	ZAF2,8-1 48.44.58x.xxx
1	Kugelkupplung	012 100 003	012 100 005	012 100 005	012 100 011
2	Faltenbalg	03.130.09.11.0	03.130.09.11.0	03.130.09.11.0	03.130.08.18.0
3	Auflaufdämpfer	AD82130X	02.3722.52.01	AD82200X	AD82270X
4	Buchse vorne	03.030.13.13.0	03.030.13.13.0	03.030.13.13.0	03.030.13.14.0
5	Zugstange	05.399.69.16.0	ZS87160	ZS82200X	ZS87280
6	Buchse hinten	03.030.12.96.0	03.030.12.96.0	03.030.12.96.0	03.030.13.14.0
7	Schmiernippel	02.6850.22.00	02.6850.22.00	02.6850.22.00	02.6850.22.00
8	Handbremshebel	HB8700	HB8700	HB8701	HB8701
9	Kappe	03.211.02.04.0	03.211.02.04.0	03.211.02.04.0	03.211.02.04.0
10	Umlenkhebel	05.190.39.35.0	05.190.39.35.0	05.190.39.32.0	05.190.39.32.0
11	Abreißseil	009 000 650	009 000 650	009 000 650	009 000 650

Typen:	ZAF1,6-1	ZAF2,0-1	ZAF2,8-1
--------	----------	----------	----------

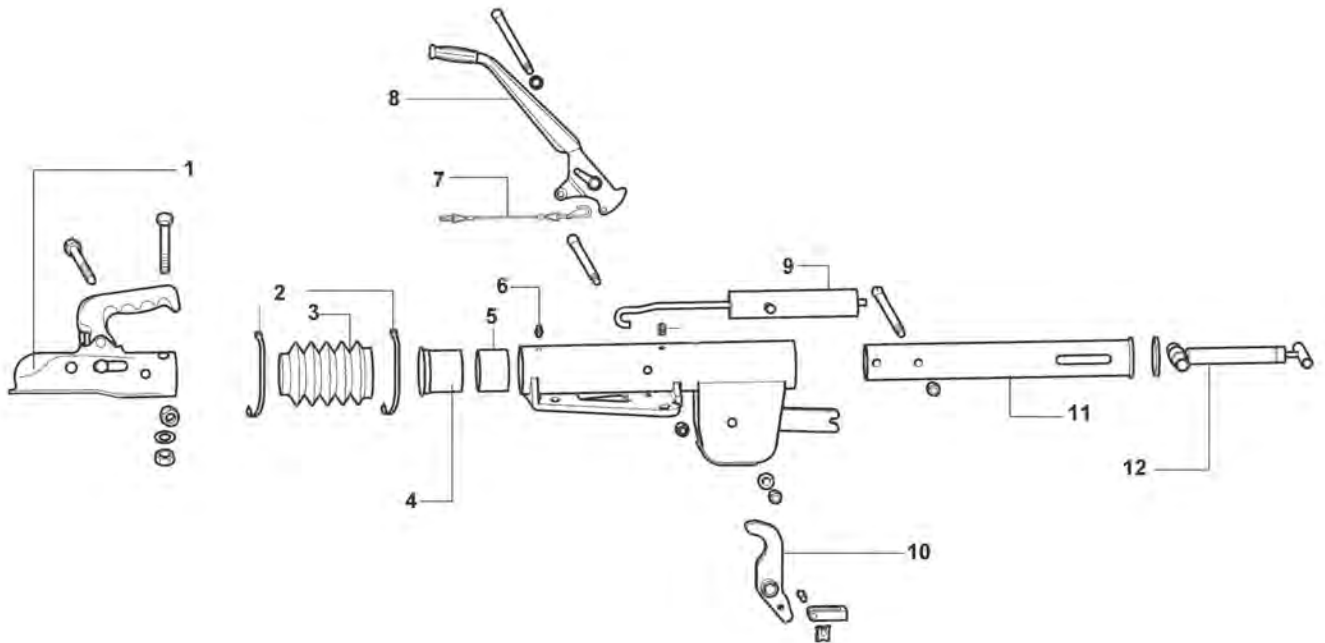


Pos.	Bezeichnung	ZAF1,6-1 48.27.58x.xxx	ZAF2,0-1 48.36.58x.xxx	ZAF2,8-1 48.44.58x.xxx
1	Kugelkupplung	012 100 005	012 100 005	012 100 011
2	Kabelband	006 001 001	006 001 001	006 001 001
3	Faltenbalg	FB82002	FB82002	FB82002
4	Auflaufdämpfer	AD87160X	AD82200X	AD82270X
5	Buchse vorne	03.030.12.97.0	03.030.12.97.0	03.030.13.11.0
6	Zugstange	ZS82130X	ZS82200X	ZS82270X
7	Buchse hinten	03.030.12.96.0	03.030.12.96.0	03.030.13.11.0
8	Schmiernippel	02.6850.22.00	02.6850.22.00	02.6850.20.00
9	Handbremshebel	HB8702	HB8702	HB8702
10	Federspeicher	05.397.68.48.0	05.397.68.49.0	05.397.68.53.0
11	Kappe	03.211.02.04.0	03.211.02.04.0	03.211.02.04.0
12	Umlenkhebel	05.190.39.24.0	05.190.39.24.0	05.190.39.24.0
13	Abreißseil	009 000 650	009 000 650	009 000 650

PKW-Anhänger-Ersatzteile

Auflaufeinrichtungen BPW ZAF-1 mit Totpunkt-Handbremshebel

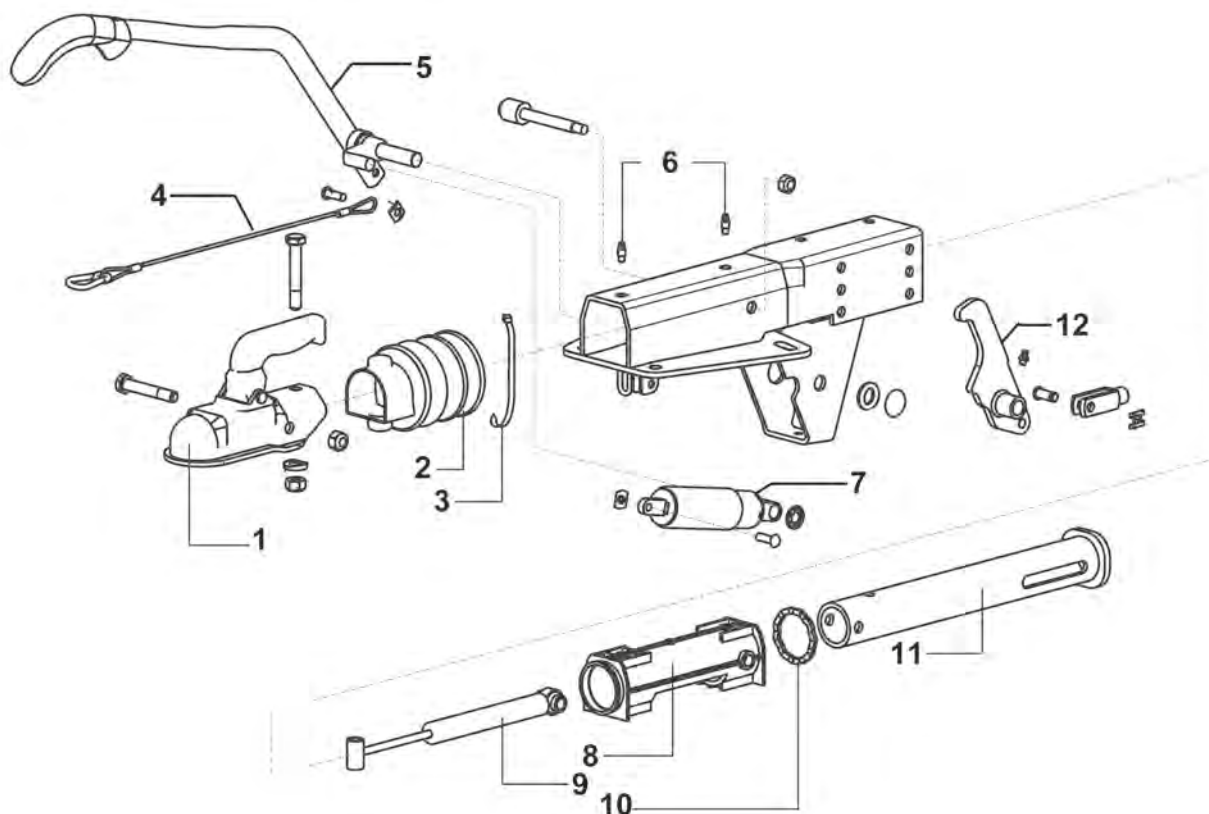
Typ: ZAF3,5-1



PKW-Anhänger-Ersatzteile

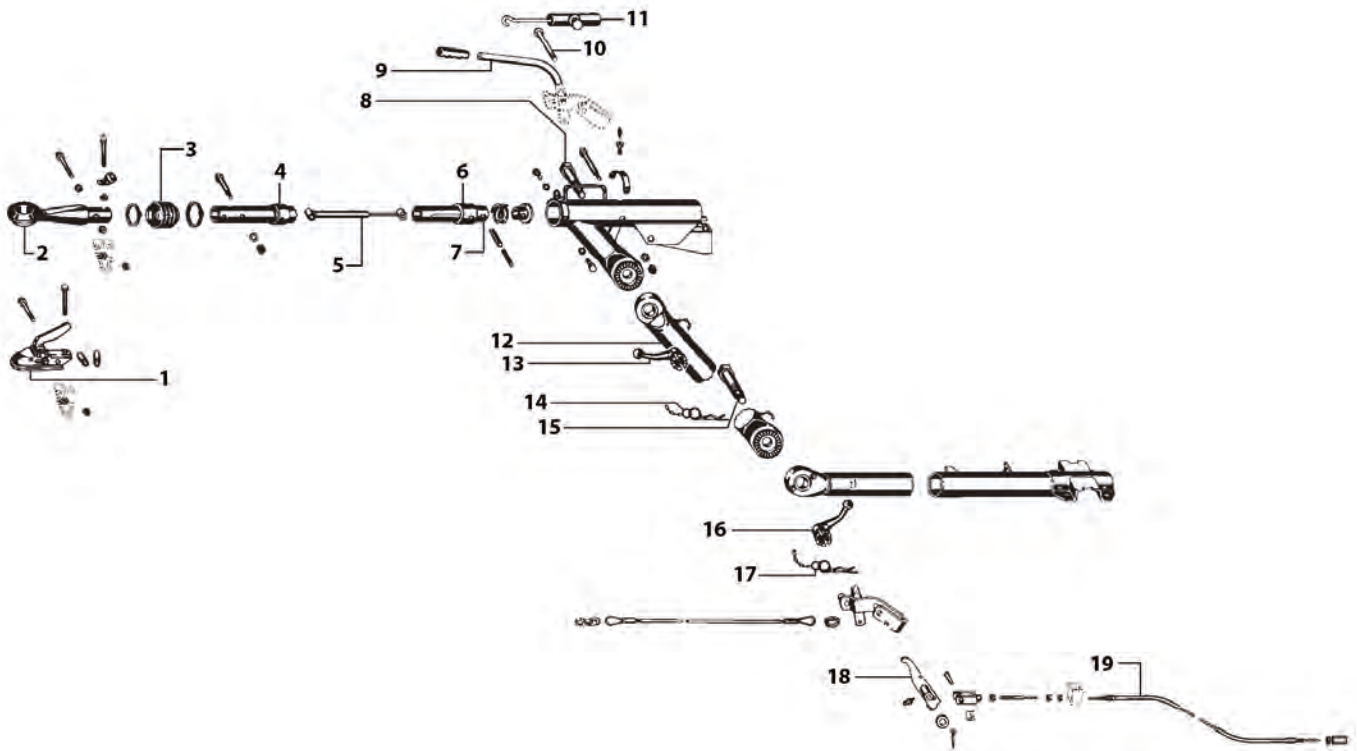
Pos.	Bezeichnung	ZAF3,5-1 48.51.58x.xxx
1	Kugelkupplung	012 100 065
2	Kabelband	006 001 001
3	Faltenbalg	FB87008
4	Buchse vorne	03.030.30.04.0
5	Buchse hinten	03.030.30.05.0
6	Schmiernippel	02.6850.22.00
7	Abreißseil	009 000 650
8	Handbremshebel	05.203.03.49.0
9	Federspeicher	05.397.68.53.0
10	Umlenkhebel	05.190.39.24.0
11	Zugstange	05.301.11.02.0
12	Auflaufdämpfer	AD87350

Typen:	ZAF1,0-2	ZAF1,5-2	ZAF2,0-2	ZAF2,8-2
--------	----------	----------	----------	----------



Pos.	Bezeichnung	ZAF1,0-2 48.20.58x.xxx	ZAF1,5-2 48.27.58x.xxx	ZAF2,0-2 48.36.58x.xxx	ZAF2,8-2 48.44.58x.xxx
1	Kugelkupplung	012 100 003	012 100 003	012 100 005	012 100 011
2	Faltenbalg	03.130.09.16.0	03.130.09.16.0	03.130.09.16.0	03.130.09.16.0
3	Kabelband	006 001 001	006 001 001	006 001 001	006 001 001
4	Abreißseil	009 000 650	009 000 650	009 000 650	009 000 650
5	Handbremshebel	05.203.30.25.0 unterbaufähig 05.203.30.28.0 nicht unterbaufähig	05.203.30.25.0 unterbaufähig 05.203.30.28.0 nicht unterbaufähig	05.203.30.25.0 unterbaufähig 05.203.30.28.0 nicht unterbaufähig	05.203.30.25.0 unterbaufähig 05.203.30.28.0 nicht unterbaufähig
6	Schmiernippel	02.6850.22.00	02.6850.23.00	02.6850.23.00	02.6850.23.00
7	Federspeicher	05.397.68.61.0	05.397.68.61.0	05.397.68.60.0	05.397.68.62.0
8	Lagerkartusche	03.030.30.07.0 vorne 03.030.30.08.0 hinten	03.030.30.10.0	03.030.30.10.0	03.030.30.12.0
9	Auflaufdämpfer	02.3722.59.00	02.3722.59.00	02.3722.77.00	02.3722.80.00
10	Dämpfungsgummi	02.5683.55.00	03.311.20.18.0	03.311.20.18.0	03.311.20.18.0
11	Zugstange	05.399.69.69.0	05.399.69.85.0	05.399.69.87.0	05.399.69.90.0
12	Umlenkhebel	05.803.12.34.0	05.190.38.75.0	05.190.38.75.0	05.190.38.85.0

Typen:	ZKV 13	ZKV 20	ZKV 25	ZKV 35
--------	--------	--------	--------	--------

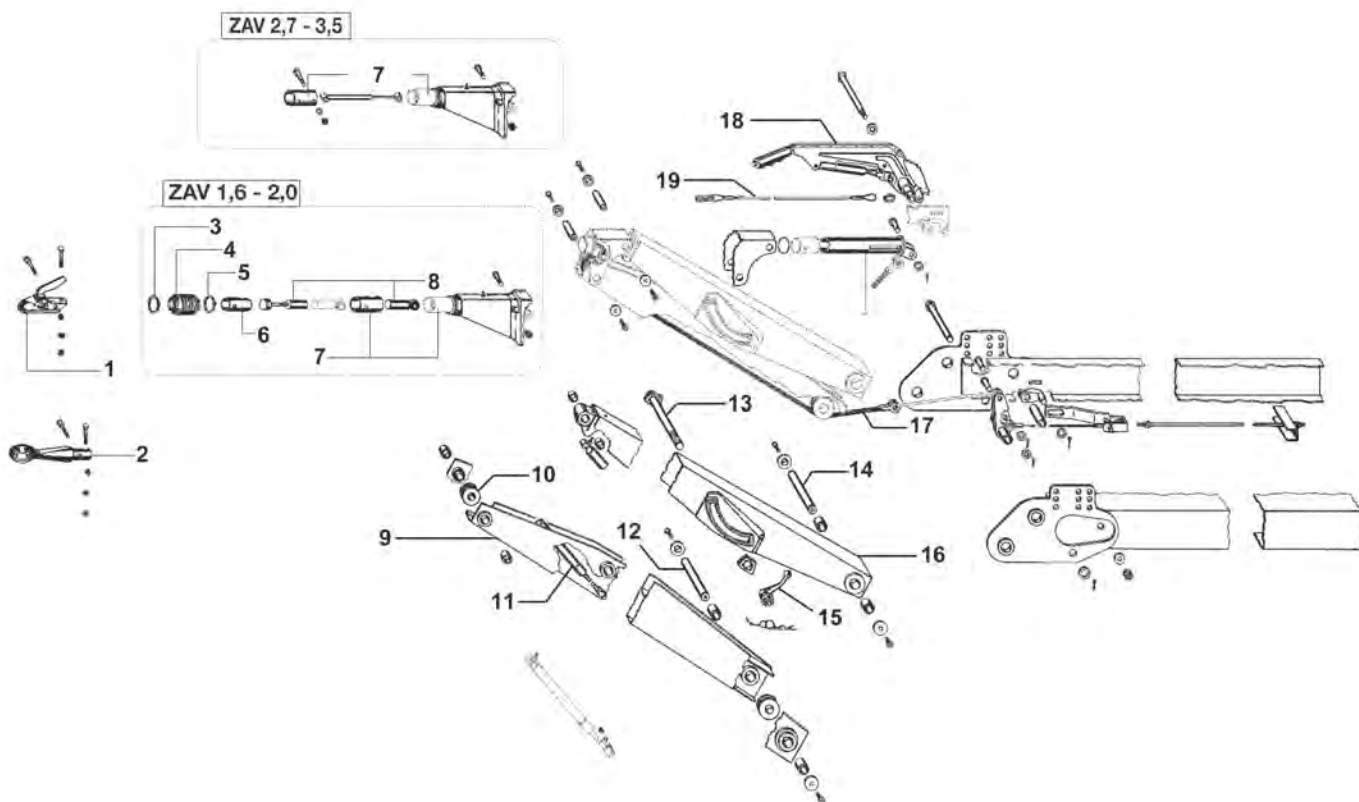


Pos.	Bezeichnung	ZKV 13 - AK 1308 650 - 1300 kg	ZKV 20 - AK 2008 1300 - 2000 kg	ZKV 25 - AK 3510 B 1910 - 2700 kg	ZKV 35 - AK 3510 A 2500 - 3500 kg
1	Kugelkupplung	012 100 003	012 100 005	012 100 011	012 100 065
2	DIN-Zugöse	05.398.30.22.0	05.398.30.22.0	05.398.30.23.0	05.398.30.03.0
3	Faltenbalg	03.130.08.02.0	03.130.08.02.0	03.130.09.07.0	03.130.09.07.0
4	Lagerbuchse vorne	03.030.10.82.0	03.030.12.50.0	03.030.12.60.0	03.030.12.93.0
5	Auflaufdämpfer	02.3702.79.00	05.323.00.98.0	02.3702.64.00	02.3702.65.00
6	Lagerbuchse hinten	03.030.12.03.0	03.030.12.51.0	03.030.12.61.0	03.030.12.94.0
7	Zugstange	03.300.64.25.0	03.302.40.86.0	03.302.53.76.0	03.302.53.76.0
8	Gewindebolzen oben	03.177.94.04.0	03.177.94.04.0	03.340.05.02.0	03.340.05.02.0
9	Handbremshebel	05.190.40.11.0	05.190.40.11.0	05.190.31.57.0	05.190.31.57.0
10	Bolzen für Handbremse	03.084.32.07.0	03.084.32.07.0	03.084.33.03.0	03.084.33.03.0
11	Federspeicher	05.397.68.34.0	05.397.68.34.0	05.397.68.38.0	05.397.68.38.0
12	Verstellstange	05.389.40.08.0	05.389.40.09.0	05.389.70.05.0 (Länge 500 mm)	05.389.70.17.0 (Länge 550 mm)
				05.389.70.06.0 (Länge 680 mm)	
13	Knebelmutter oben	03.265.04.02.0	03.265.04.02.0	03.265.05.02.0	03.265.05.02.0
14	Federstecker mit Kette	05.350.00.12.0	05.350.00.12.0	05.350.00.12.0	05.350.00.12.0
15	Gewindebolzen unten	03.177.95.02.0	03.177.95.02.0	03.340.06.03.0	03.340.06.03.0
16	Knebelmutter unten	03.265.05.02.0	03.265.05.02.0	03.265.06.02.0	03.265.06.02.0
17	Federstecker mit Kette	05.350.00.11.0	05.350.00.11.0	05.350.00.09.0	05.350.00.09.0
18	Umlenkhebel	05.190.41.91.0	05.190.41.91.0	05.190.35.96.0	05.190.35.96.0
19	Bowdenzug	05.089.00.63.0 (1250/1530)	05.089.00.63.0 (1250/1530)	05.089.00.77.0 (1230/1530)	05.089.00.77.0(1230/1530)
		05.089.53.42.0 (1177/1477)	05.089.53.42.0 (1177/1477)	-	-

PKW-Anhänger-Ersatzteile

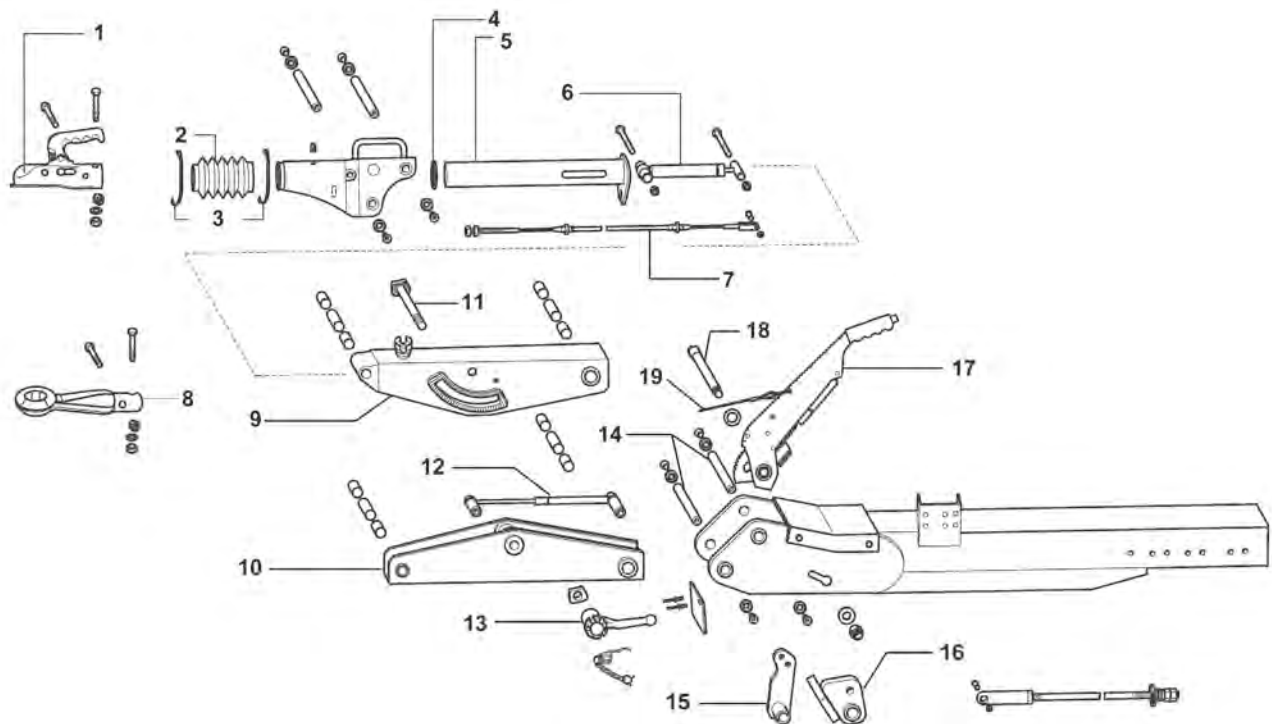
Typen:	ZAV 1,6-1	ZAV 2,0-1	ZAV 2,7-1	ZAV 3,5-1
--------	-----------	-----------	-----------	-----------

PKW-Anhänger-Ersatzteile



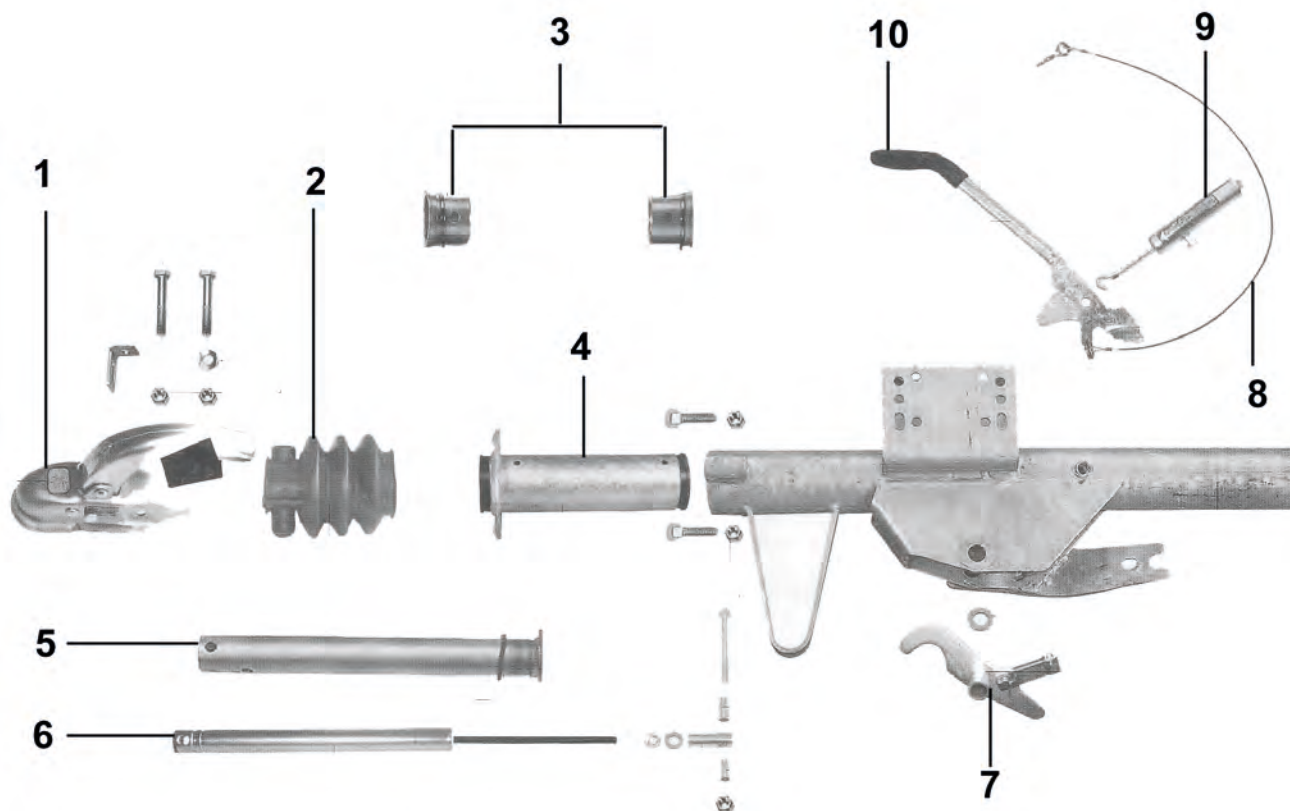
Pos.	Bezeichnung	ZAV 1,6-1 47.29.47x.xxx	ZAV 2,0-1 47.36.47x.xxx	ZAV 2,7-1 47.43.47x.xxx	ZAV 3,5-1 47.51.47x.xxx
1	Kugelkupplung	012 100 003	012 100 005	012 100 011	012 100 065
2	DIN-Zugöse	05.398.40.58.0	05.398.40.58.0	05.398.30.23.0	05.398.30.23.0
3	Kabelband	006 001 001	006 001 001	006 001 001	006 001 001
4	Faltenbalg	FB87008	FB87008	FB87008	FB87008
5	Kabelband	006 001 001	006 001 001	006 001 001	006 001 001
6	Bolzen	03.086.11.29.0	03.086.11.29.0	-	-
7	Zugstange	05.399.32.01.0	05.399.32.01.0	05.399.32.07.0	05.399.62.07.0
8	Auflaufdämpfer	05.323.60.02.0	05.323.60.01.0	02.3722.50.00	02.3722.45.00
9	Verstellstange unten	05.389.60.04.0 (600 mm) 05.389.60.02.0 (875 mm)	05.389.60.04.0 (600 mm) 05.389.60.02.0 (875 mm)	- 05.389.60.08.0 (875 mm)	- 05.389.60.08.0 (875 mm)
10	Rolle	05.331.10.19.0	05.331.10.19.0	05.331.10.23.0	05.331.10.23.0
11	Gasfederdämpfer	02.3722.38.00	02.3722.38.00	02.3722.48.00	02.3722.48.00
12	Bolzen	03.086.11.21.0	03.086.11.21.0	03.086.11.07.0	03.086.11.07.0
13	Gewindebolzen	05.177.52.02.0	05.177.52.02.0	05.177.52.06.0	05.177.52.06.0
14	Bolzen	03.086.11.21.0	03.086.11.21.0	03.086.11.07.0	03.086.11.07.0
15	Knebelmutter	03.265.04.08.0	03.265.04.08.0	03.265.05.10.0	03.265.05.10.0
16	Verstellstange oben	05.389.60.03.0 (600 mm)	05.389.60.03.0 (600 mm)	05.389.60.07.0 (875 mm)	05.389.60.07.0 (875 mm)
17	Zugseil	05.327.20.02.0 (925 mm) 05.327.20.01.0 (1200 mm)	05.327.20.02.0 (925 mm) 05.327.20.01.0 (1200 mm)	- 05.327.20.14.0 (1200 mm)	- 05.327.20.14.0 (1200 mm)
18	Handbremshebel	05.203.10.03.0	05.203.10.03.0	05.203.10.06.0	05.203.10.06.0
19	Abreißeil	009 000 652	009 000 652	009 000 652	009 000 652

Typen:	ZAV1,6-5	ZAV2,0-5	ZAV2,7-4
--------	----------	----------	----------



Pos.	Bezeichnung	ZAV1,6-5	ZAV2,0-5	ZAV2,7-4
		47.29.47x.xxx	47.36.47x.xxx	47.43.47x.xxx
1	Kugelkupplung	012 100 055	012 100 055	012 100 055
2	Faltenbalg	03.130.09.15.0	03.130.09.15.0	03.130.09.15.0
3	Kabelband	006 001 001	006 001 001	006 001 001
4	Dämpfungsgummi	02.5679.90.00	02.5679.90.00	02.5679.90.00
5	Zugstange	05.399.32.14.0	05.399.32.14.0	05.399.32.14.0
6	Auflaufdämpfer	02.3722.73.00	02.3722.72.00	02.3722.50.00
7	Zugseil	05.089.03.65.00 (910 / 1290) 05.089.03.66.0 (710 / 1090)	05.089.03.65.00 (910 / 1290) 05.089.03.66.0 (710 / 1090)	05.089.03.65.00 (910 / 1290) 05.089.03.66.0 (710 / 1090)
8	DIN-Zugöse	05.398.40.45.0	05.398.40.45.0	05.398.40.45.0
9	Verstellstange oben	05.389.60.42.0 (600 mm) 05.389.60.36.0 (800 mm)	05.389.60.42.0 (600 mm) 05.389.60.36.0 (800 mm)	05.389.60.42.0 (600 mm) 05.389.60.36.0 (800 mm)
10	Verstellstange unten	05.389.60.43.0 (600 mm) 05.389.60.37.0 (800 mm)	05.389.60.43.0 (600 mm) 05.389.60.37.0 (800 mm)	05.389.60.43.0 (600 mm) 05.389.60.37.0 (800 mm)
11	Gewindebolzen	05.177.52.16.0	05.177.52.16.0	05.177.52.16.0
12	Gasfederdämpfer	05.801.90.85.0 (600 mm) 05.801.90.84.0 (800 mm)	05.801.90.85.0 (600 mm) 05.801.90.84.0 (800 mm)	05.801.90.85.0 (600 mm) 05.801.90.84.0 (800 mm)
13	Knebelmutter	03.265.04.08.0	03.265.04.08.0	03.265.04.08.0
14	Bolzen	03.086.11.17.0	03.086.11.17.0	03.086.11.17.0
15	Umlenkhebel	05.190.56.46.0	05.190.56.46.0	05.190.56.46.0
16	Hebel (Mitnehmer)	05.190.38.66.0	05.190.38.66.0	05.190.38.66.0
17	Handbremshebel	05.203.10.18.0	05.203.10.18.0	05.203.10.18.0
18	Gewindebolzen	03.177.52.17.0	03.177.52.17.0	03.177.52.17.0
19	Abreißeil	009 000 653	009 000 653	009 000 653

Typen: KR 7,5 KR 13/7 KR 13/82 KR 20

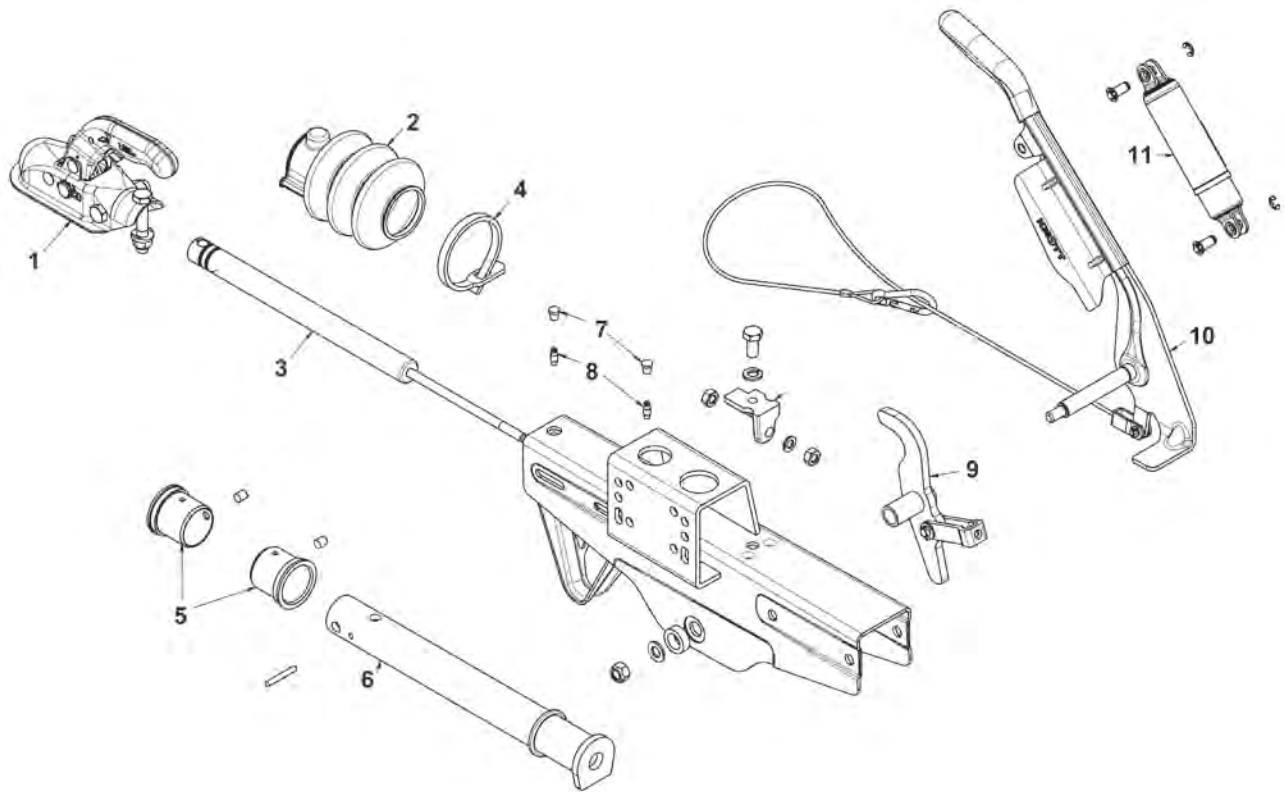


Pos.	Bezeichnung	KR 7,5	KR 13/7	KR 13/82	KR 20
1	Kugelpkupplung	012 100 003	012 100 003	012 100 003	012 100 005
2	Faltenbalg	FB83002	FB83002	FB83002	FB83002
3	Lagerbuchsenset	ZRS8301	ZRS8301	ZRS8301	ZRS8301
4	Lagerkartusche	ZRS8313	ZRS8313	ZRS8314	ZRS8320
5	Zugstange	ZS83200	ZS83200	ZS83200	ZS83200
6	Auflaufdämpfer	AD83075	AD83130	AD83130	AD83200
7	Umlenkhebel	009 001 320	009 001 320	009 001 320	009 001 320
8	Abreiseil	009 000 653	009 000 653	009 000 653	009 000 653
9	Federspeicher	FSP8301	FSP8301	FSP8301	FSP8301
10	Handbremshebel	HB8300	HB8300	HB8300	HB8300

PKW-Anhänger-Ersatzteile

Auflaufeinrichtungen Knott KRV mit Rückmatic, Ausf. GFH

Typen:	KR 7,5	KRV 17	KRV 20	KRV 30
--------	--------	--------	--------	--------



PKW-Anhänger-Ersatzteile



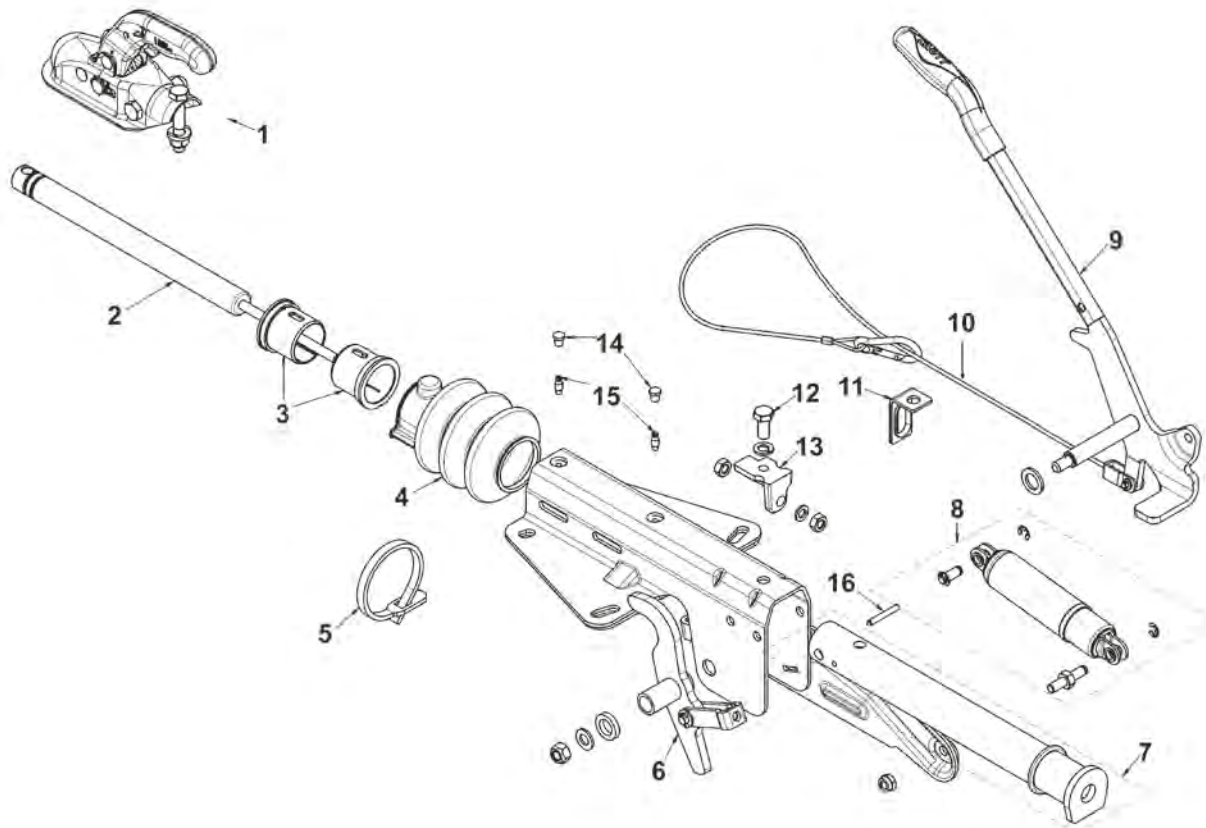
Pos.	Bezeichnung	KRV 13	KRV 17	KRV 20	KRV 30
1	Kugelkupplung	012 100 003	012 100 003	012 100 005	012 100 011
2	Faltenbalg	FB83002	FB83002	FB83002	FB83002
3	Auflaufdämpfer	AD83130	AD83200	AD83200	AD83300
4	Kabelband	006 001 002	006 001 002	006 001 002	006 001 001
5	Lagerbuchsenset	ZRS8301	ZRS8301	ZRS8301	ZRS8302
6	Zugstange	ZS83200	ZS83200	ZS83200	ZS83300
7	Schmiernippelkappe	SNK837	SNK837	SNK837	SNK837
8	Schmiernippel	004 001 320	004 001 320	004 001 320	004 001 320
9	Umlenkhebel	009 001 320	009 001 320	009 001 320	009 001 320
10	Handbremshebel	HB8305	HB8305	HB8305	HB8305
11	Kraftspeicher	FSP8305	FSP8305	FSP8305	FSP8305

PKW-Anhänger-Ersatzteile

Auflaufeinrichtungen Knott V mit Rückmatic, Ausf. GF

TRAILER
POOL

Typen: KF 13 KF 20 KF 27 KF 30



KNOTT
BRESENTECHNIK

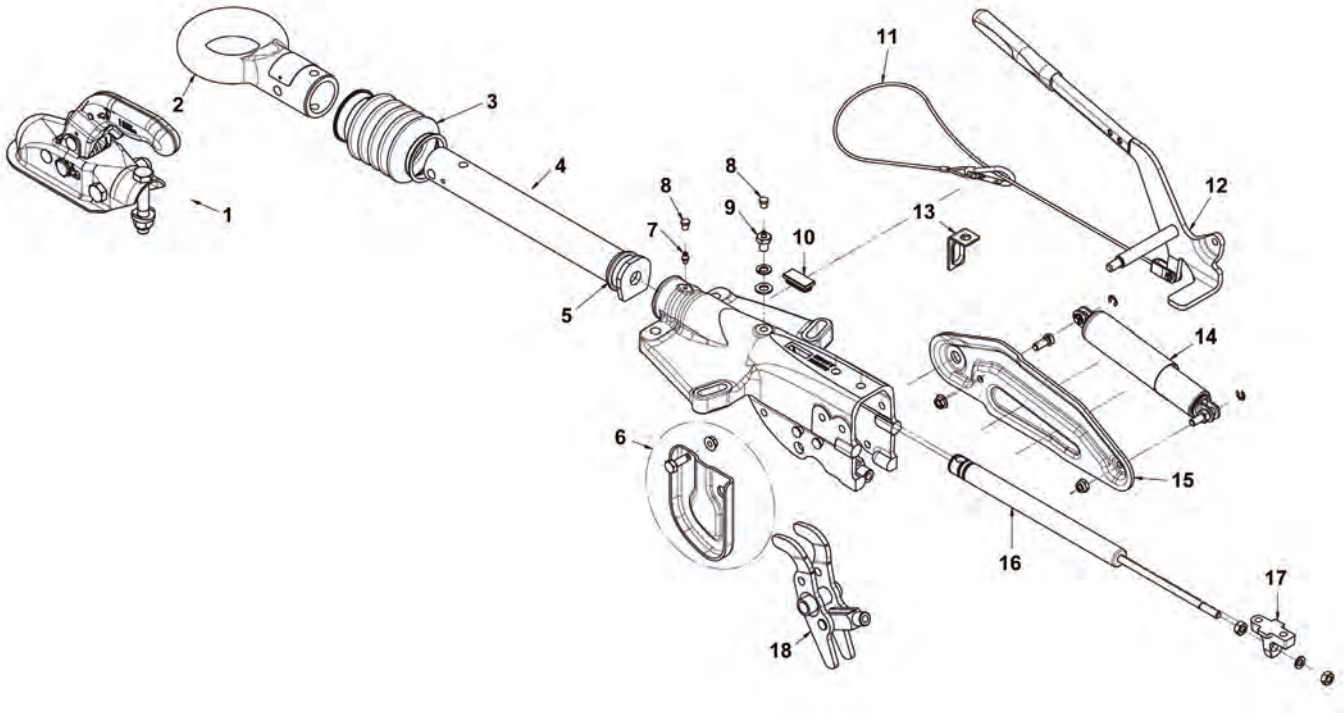
Pos.	Bezeichnung	KF 13	KF 20	KF 27	KF 30
1	Kugelpkupplung	012 100 003	012 100 005	012 100 011	012 100 011
2	Auflaufdämpfer	AD83130	AD83200	AD83270	AD83300
3	Lagerbuchsen-set	ZRS8301	ZRS8301	ZRS8302	ZRS8302
4	Faltenbalg	FB83002	FB83002	FB83001	FB83001
5	Kabelband	006 001 001	006 001 001	006 001 001	006 001 001
6	Umlenkhebel	009 001 320	009 001 320	009 001 327	009 001 327
7	Zugstange	ZS83200	ZS83200	ZS83270	ZS83300HV
8	Kraftspeicher	FSP8305	FSP8305	FSP8305	FSP8304
9	Handbremshebel	HB8302	HB8302	HB8302	HB8303
10	Abreißeil	009 000 659	009 000 659	009 000 659	009 000 659
11	Halter für Abreißeil	009 000 800	009 000 800	009 000 800	009 000 800
12	Sechskantschraube	004 000 320	004 000 320	004 000 320*	004 000 320*
13	Halter für Auflaufdämpfer	HA820	HA820	HA827	HA827
14	Schmiernippelkappe	SNK837	SNK837	SNK837	SNK837
15	Schmiernippel	004 001 320	004 001 320	004 001 320	004 001 320
16	Zylinderstift	004 003 837	004 003 837	004 003 839	004 003 839

*KF27 + KF30 2 Stück verbaut

Typen:

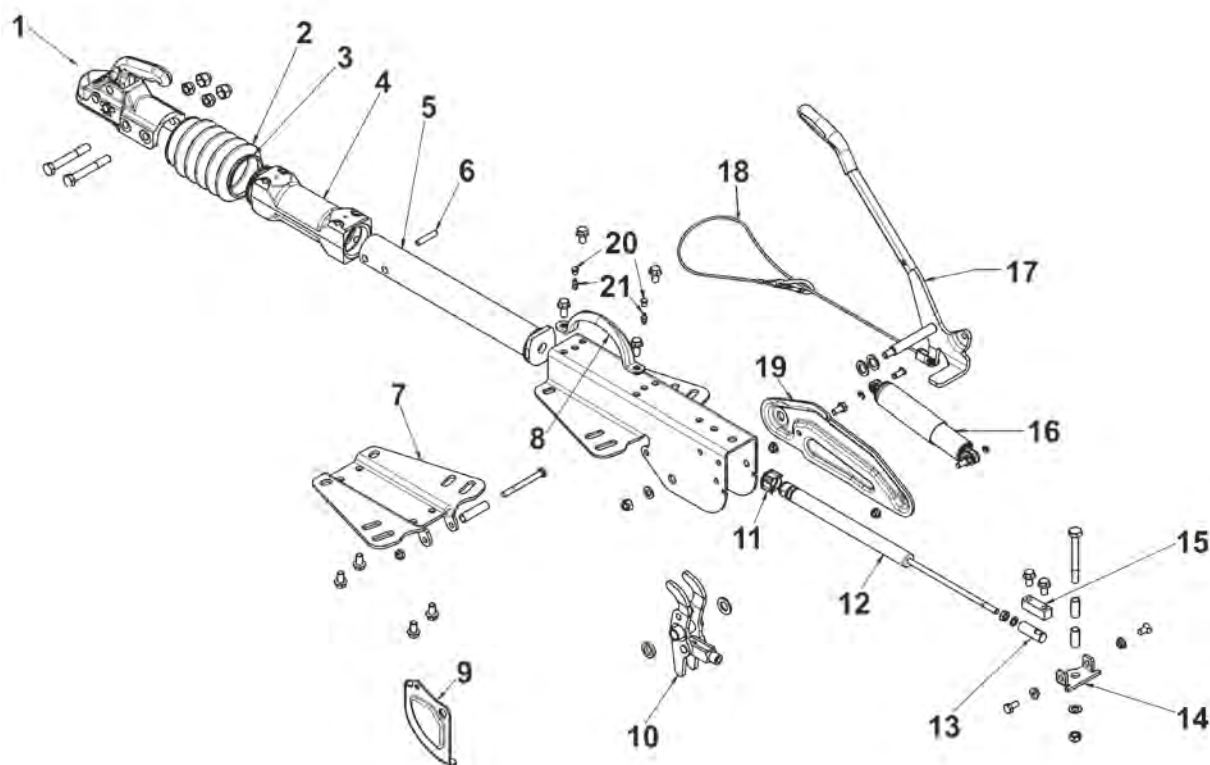
KFG 30

KFG 35



Pos.	Bezeichnung	KFG 30	KFG 35
1	Kugelkupplung	012 100 052	012 100 066
2	DIN-Zugöse	012 500 101	012 500 115
3	Faltenbalg	FB83001	FB83004
4	Zugstange	ZS83300	ZS83350
5	Dämpfungsgummi	ZRS8301/3	ZRS8304/3
6	Gleitkufe	009 003 344	009 003 344
7	Schmiernippel	004 001 320	004 001 320
8	Schmiernippelkappe	SNK837	SNK837
9	Schmiernippel	004 001 322	004 001 322
10	Stopfen	009 003 350	009 003 350
11	Abreißseil	009 000 659	009 000 659
12	Handbremshebel	HB8304	HB8304
13	Halter für Abreißseil	009 000 801	009 000 801
14	Kraftspeicher	FSP8304	FSP8304
15	Halter	009 003 343	009 003 343
16	Auflaufdämpfer	AD83270	AD83350
17	Halter für Auflaufdämpfer	HA827	HA835
18	Umlenkhebel	009 001 335	009 001 335

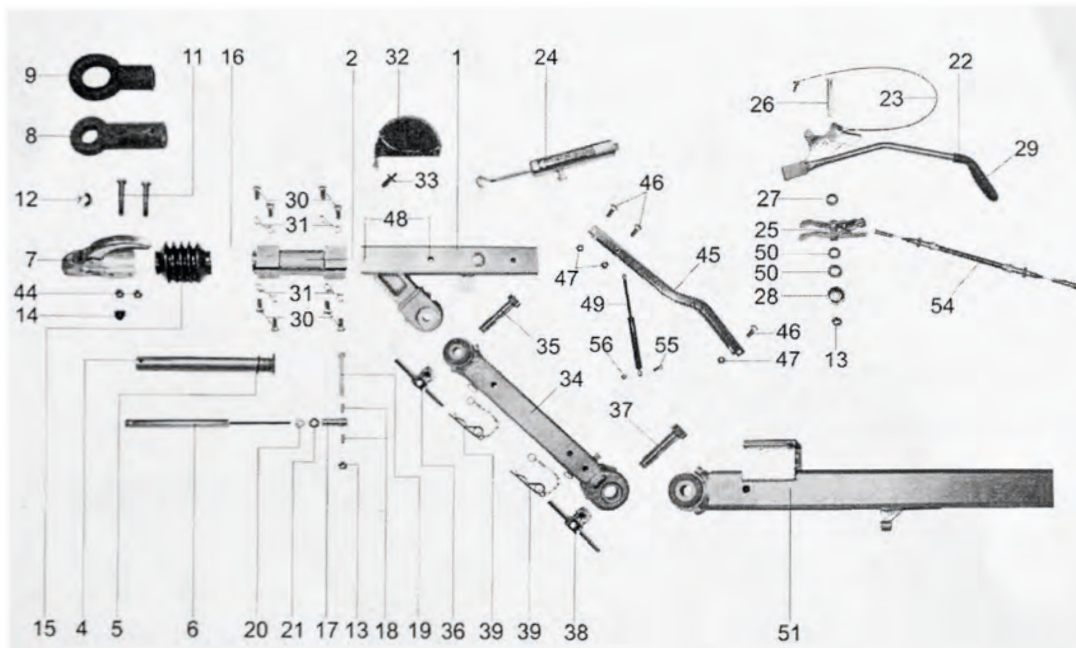
Typ: KFGL 35



KNOTT
BRESENTECHNIK

Pos.	Bezeichnung	KFGL 35
1	Kugelpkupplung	012 100 063
2	Faltenbalg	FB83004
3	Kabelband	006 001 002
4	Lagerkartusche	LK83350
5	Zugstange	ZS83350
6	Gewindestift	004 003 838
7	Verstärkungsplatte	009 003 335
8	Handgriff	009 003 339
9	Gleitkufe	009 003 338
10	Umlenkhebel	009 001 335
11	Zentrierhülse	ZRH837
12	Auflaufdämpfer	AD83350
13	Kreuzkopf	KK837
14	Steg	009 003 340
15	Anschlagbügel	009 003 341
16	Kraftspeicher	FSP8307
17	Handbremshebel	HB8304
18	Abreißseil	009 000 659
19	Halter	009 003 342
20	Schmiernippelkappe	004 001 321
21	Schmiernippel	SNK837

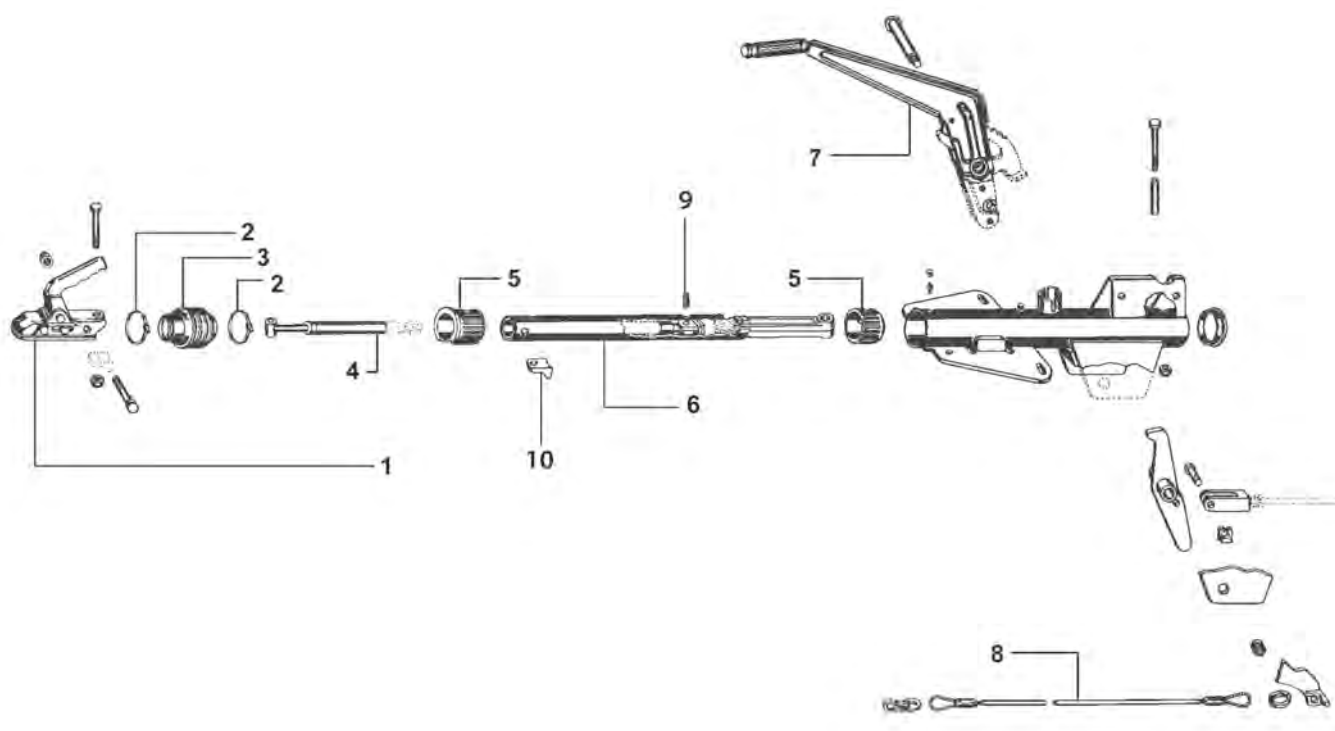
Typen:	KHA 13	KHA 20	KHA 30	KHA 35
--------	--------	--------	--------	--------



Pos.	Bezeichnung	KHA13	KHA20	KHA30	KHA35
7	Kugelumkupplung	012 100 003	012 100 005	012 100 061	012 100 066
8	DIN-Zugöse	012 500 100	012 500 100	012 500 111	012 500 110
15	Faltenbalg Kugelumkupplung Faltenbalg DIN-Zugöse	FB83002 FB83001	FB83002 FB83001	FB83001 FB83001	FB83004 FB83004
2	Lagerkartusche	ZRS8321	ZRS8321	ZRS8330	ZRS8335
6	Auflaufdämpfer	AD83130	AD83200	AD83300	AD83350
5	Zugstange	ZS83200	ZS83200	ZS8330HV	ZS83350
32	Abdeckung	009 003 336	009 003 336	009 003 337	009 003 337
22	Handbremshebel	HB8307	HB8307	HB8307	HB8308
23	Abreißseil	009 000 659	009 000 659	009 000 659	009 000 659
24	Kraftspeicher	FSP8305	FSP8305	FSP8306	FSP8306
54	Bowdenzug 1000 / 1370 mm	006 001 010	006 001 010	006 001 010	006 001 010
	1100 / 1470 mm	006 001 011	006 001 011	006 001 011	006 001 011
	1200 / 1570 mm	006 001 012	006 001 012	006 001 012	006 001 012
35	Lagerbolzen	009 002 801	009 002 801	009 002 802	009 002 802
36	Knebelmutter	009 002 820	009 002 820	009 002 821	009 002 821
39	Federstecker	009 002 850	009 002 850	009 002 850	009 002 850
34	Zwischenstück Länge 500 mm	009 003 500	009 003 503	009 003 506	-
	Länge 600 mm	009 003 501	009 003 504	009 003 507	009 003 509
	Länge 700 mm	009 003 502	009 003 505	009 003 508	009 003 510
37	Lagerbolzen	009 002 802	009 002 802	009 002 803	009 002 803
38	Knebelmutter	009 002 821	009 002 821	009 002 822	009 002 822
45	Hubeinrichtung Länge 500 mm	009 003 600	009 003 600	009 003 603	-
	Länge 600 mm	009 003 601	009 003 601	009 003 604	009 003 606
	Länge 700 mm	009 003 602	009 003 602	009 003 605	009 003 607

Typen:	PAV/SR 1,3	PAV/SR 2,0	PAV/SR 2,7
--------	------------	------------	------------

PKW-Anhänger-Ersatzteile

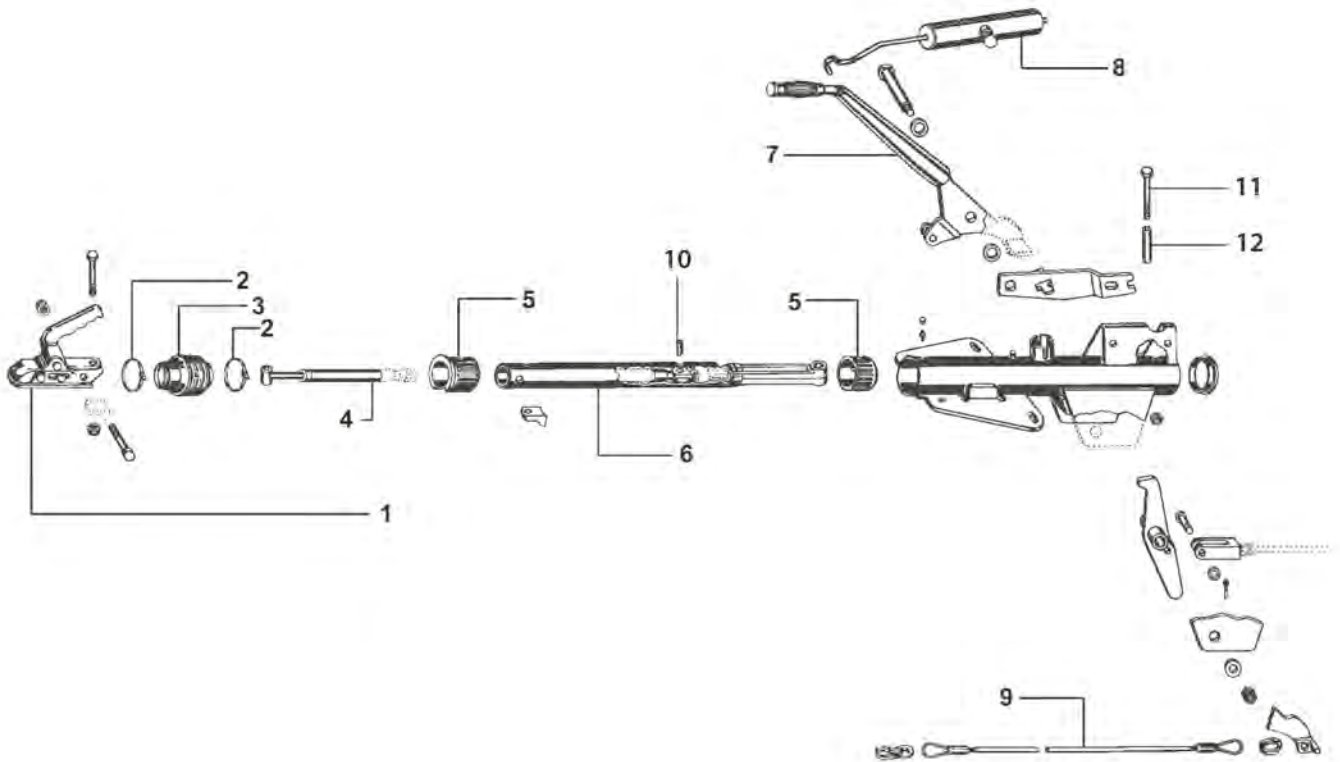


Pos.	Bezeichnung	PAV/SR 1,3	PAV/SR 2,0	PAV/SR 2,7
1	Kugelkupplung	012 100 003	012 100 005	012 100 011
2	Kabelband	006 001 001	006 001 001	006 001 001
3	Faltenbalg	FB82001	FB82001	FB82001
4	Auflaufdämpfer	AD82130	AD82200	AD82270
5	Zugstangenreparatursatz	ZRS8201	ZRS8201	ZRS8202
6	Zugstange	ZS82130	ZS82200	ZS82270
7	Handbremshebel	siehe Tabelle S. 262	siehe Tabelle S. 262	siehe Tabelle S.262
8	Abreißseil	009 000 650	009 000 650	009 000 650
9	Spannstift	004 006 080	004 006 080	004 006 080
10	Anschlag	004 006 081	004 006 081	004 006 081

PKW-Anhänger-Ersatzteile

Auflaufeinrichtungen Peitz PAV / SR Ausf. X

Typen:	PAV/SR 1,3X	PAV/SR 2,0X	PAV/SR 2,7X
--------	-------------	-------------	-------------

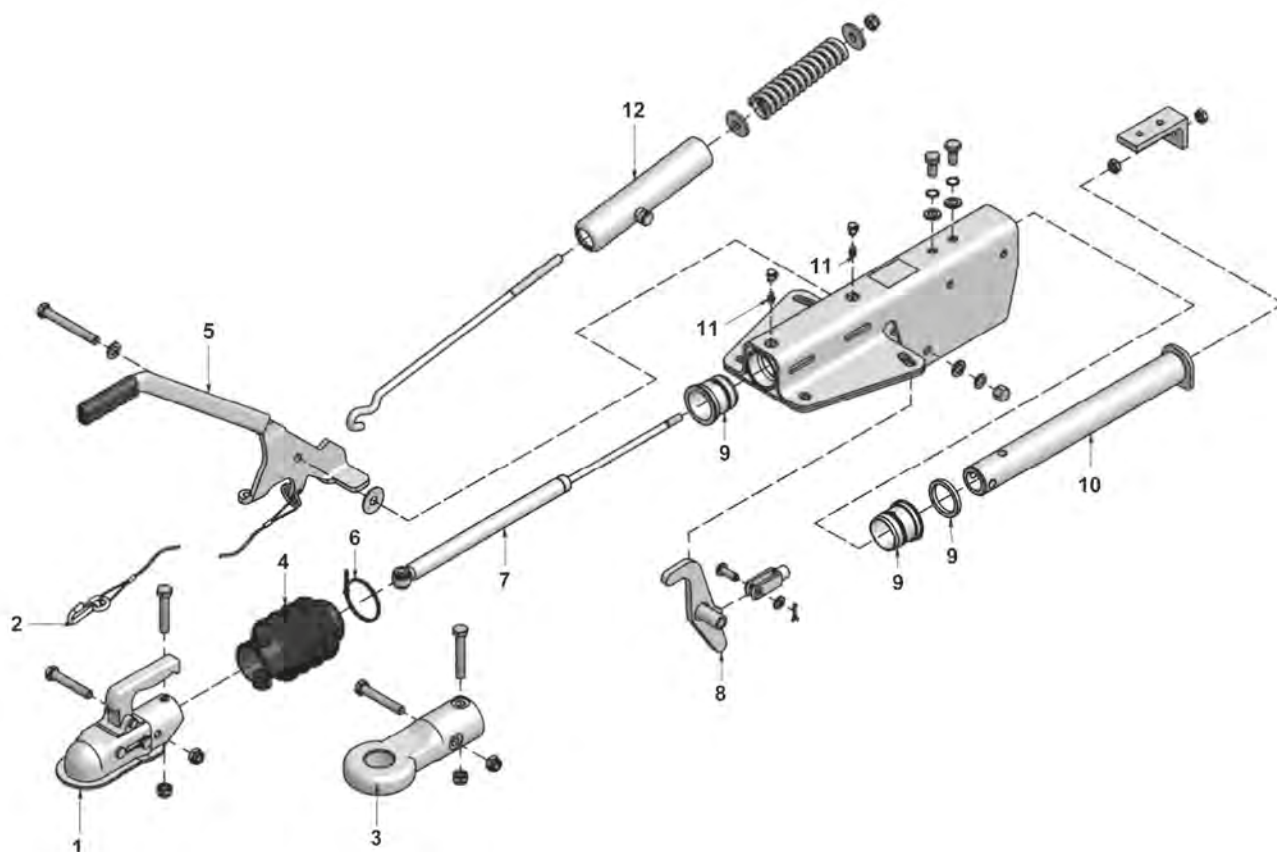


PKW-Anhänger-Ersatzteile

Pos.	Bezeichnung	PAV/SR 1,3X	PAV/SR 2,0X	PAV/SR 2,7X
1	Kugelkupplung	012 100 003	012 100 005	012 100 011
2	Kabelband	006 001 001	006 001 001	006 001 001
3	Faltenbalg	FB82002	FB82002	FB82002
4	Auflaufdämpfer	AD82130X	AD82200X	AD82270X
5	Zugstangenreparatursatz	ZRS8201	ZRS8201	ZRS8202
6	Zugstange	ZS82130X	ZS82200X	ZS82270X
7	Handbremshebel	HB8300* HB8301**	HB8300* HB8301**	HB8300* HB8301**
8	Federspeicher	05.397.68.48.0	05.397.68.49.0	05.397.68.53.0
9	Abreißeil	009 000 650	009 000 650	009 000 650
10	Spannstift	004 006 080	004 006 080	004 006 080
11	Schraube	02.5022.07.82	02.5022.07.82	02.5022.07.82
12	Hülse	03.302.21.75.0	03.302.21.75.0	03.302.21.75.0

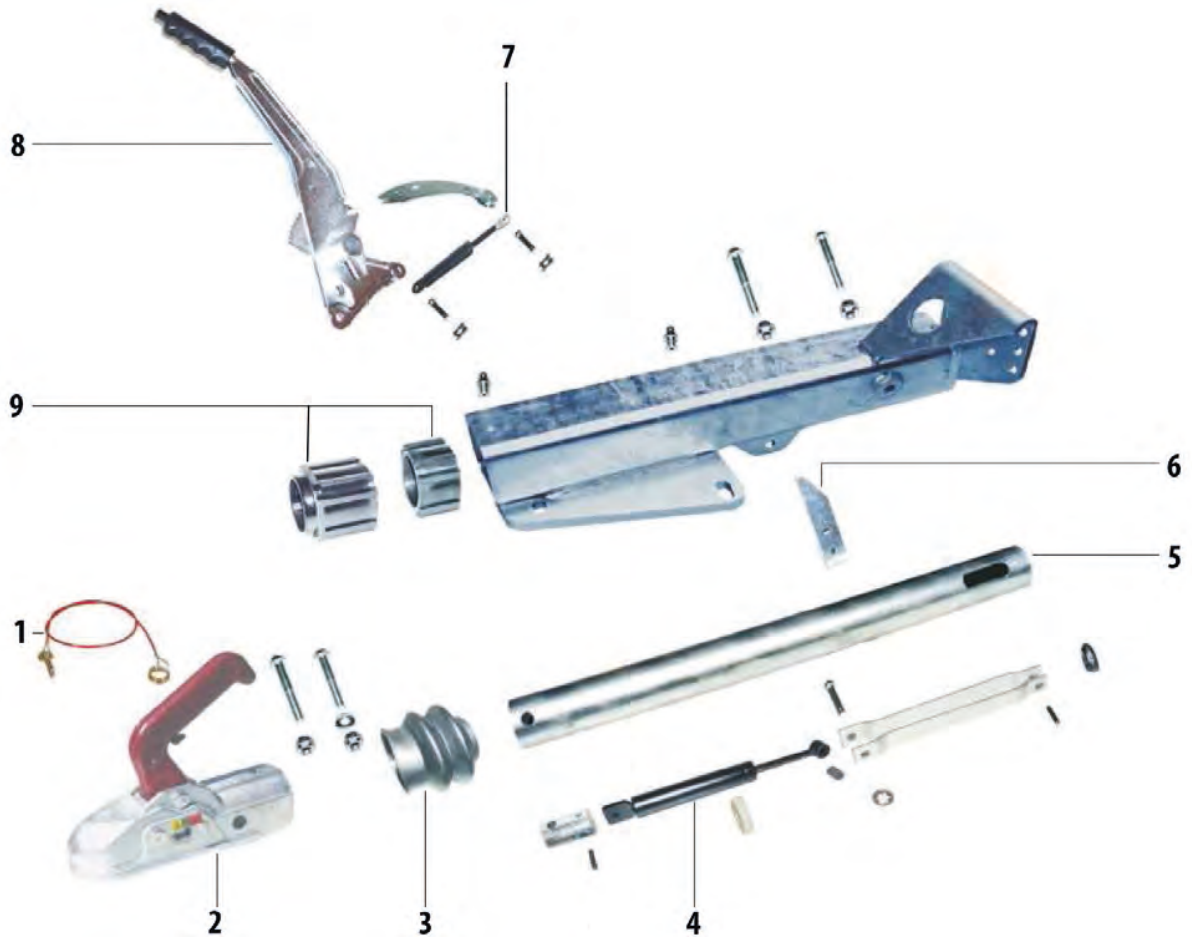
HB8300* = Ausf. KH ohne Zahnsegment
 HB8301** = Ausf. HF mit Zahnsegment

Typen:	SFV 14	SFV 20	SFV 25	SFV 30	SFV 35
--------	--------	--------	--------	--------	--------



Pos.	Bezeichnung	SFV 14	SFV 20	SFV 25	SFV 30	SFV 35
1	Kugelkupplung	012 100 003	012 100 005	012 100 011	012 100 011	012 100 052
2	Abreißseil	009 000 650	009 000 650	009 000 650	009 000 650	009 000 650
3	DIN-Zugöse	012 500 140	012 500 140	012 500 250	012 500 250	012 500 350
4	Faltenbalg	FB83002	FB83002	FB83002	FB83002	FB86350
5	Handbremshebel	HB8600	HB8600	HB8600	HB8600	HB8600
6	Kabelband	006 001 001	006 001 001	006 001 001	006 001 001	006 001 001
7	Auflaufdämpfer	AD86140	AD86200	AD86250	AD86250	AD86350
8	Umlenkhebel	009 006 200	009 006 200	009 006 300	009 006 300	009 006 350
9	Zugstangenrep.-Satz	ZRS8601	ZRS8601	ZRS8602	ZRS8602	ZRS8603
10	Zugstange	ZS86140	ZS86200	ZS86250	ZS86250	ZS86350
11	Schmiernippel	004 006 250	004 006 250	004 006 250	004 006 250	004 006 350
12	Federspeicher	FSP8601	FSP8601	FSP8601	FSP8601	FSP8601

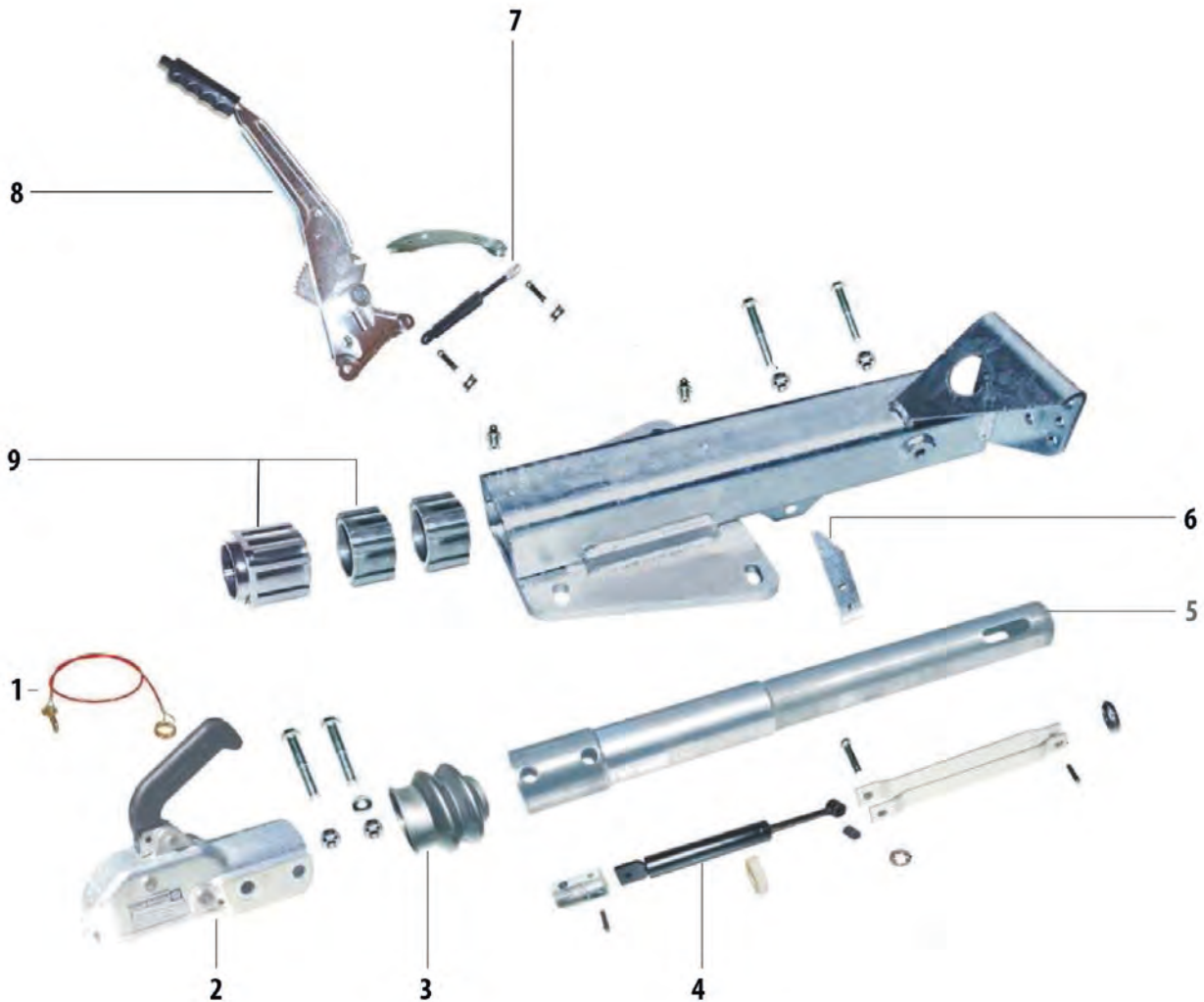
Typen:	WAP 15/15.1	WAP 24/35.1	WAP 24/35.2	WAP 35/35.2
--------	-------------	-------------	-------------	-------------



PKW-Anhänger-Ersatzteile

Pos.	Bezeichnung	WAP 15/15.1	WAP 24/35.1	WAP 24/35.2	WAP 35/35.2
1	Abreißseil	009 000 650	009 000 650	009 000 650	009 000 650
2	Kugelkupplung	012 100 005	012 100 011	012100011	012 100 052
3	Faltenbalg	FB88001	FB88002	FB88002	FB88002
4	Auflaufdämpfer (mit Schraubmaterial)	AD88150	AD88200	AD88200	AD88350
5	Zugstange mit Dämpfer	ZS88150	ZS88240	ZS88240	ZS88300
6	Umlenkhebel	009 008 150	009 008 150	009 008 150	009 008 150
7	Gasfeder	GF8810	GF8810	GF8810	GF8810
8	Handbremshebel	HB8810	HB8810	HB8810	HB8810
9	Zugstangenreparatursatz	ZRS8810	ZRS8811	ZRS8811	ZRS8811

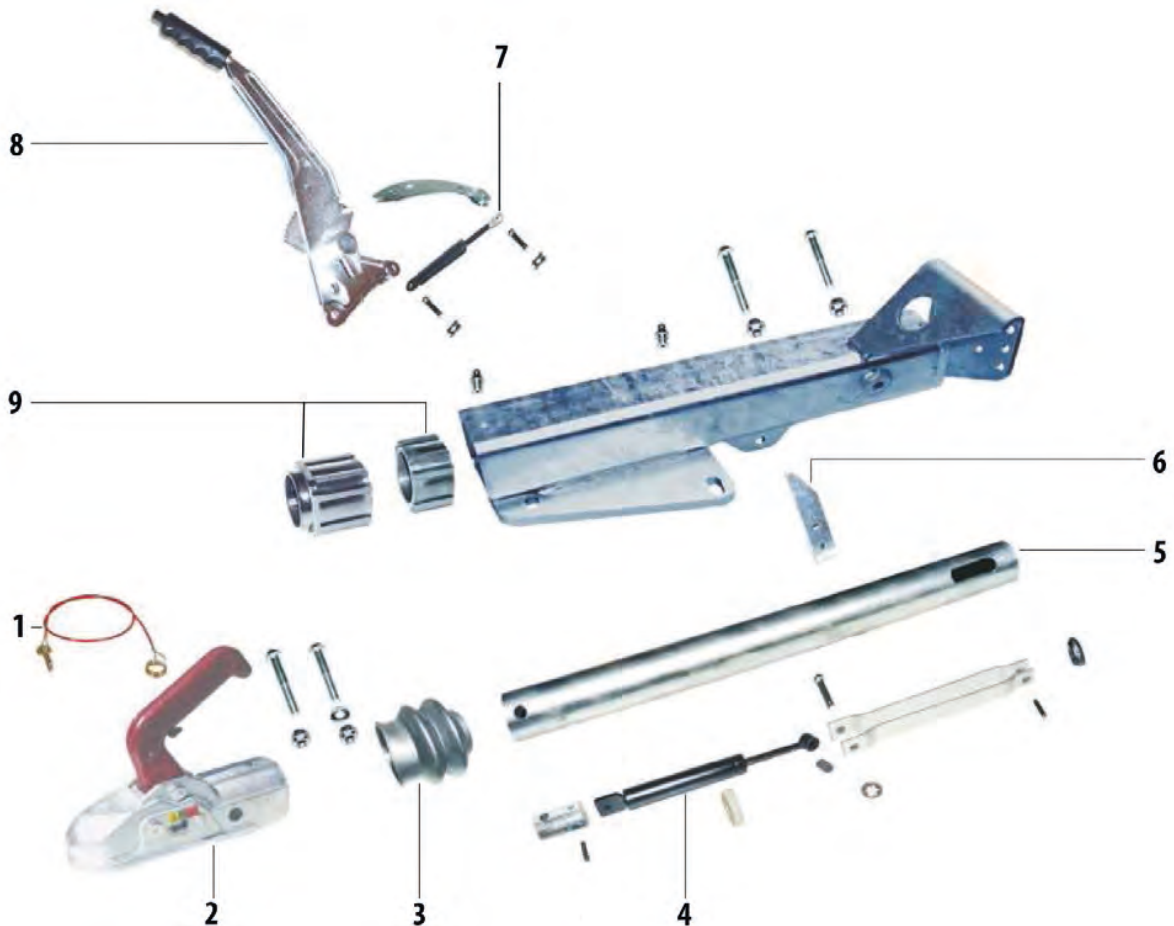
Typ: WAP 35/35.4



Pos.	Bezeichnung	WAP 35/35.4
1	Abreißseil	009 000 650
2	Kugelkupplung	012 100 066
3	Faltenbalg	FB82351
4	Auflaufdämpfer (mit Schraubmaterial)	AD88353
5	Zugstange mit Dämpfer	ZS88336
6	Umlenkhebel	009 008 150
7	Gasfeder	GF8835
8	Handbremshebel	HB8813
9	Zugstangenreparatursatz	ZRS8836

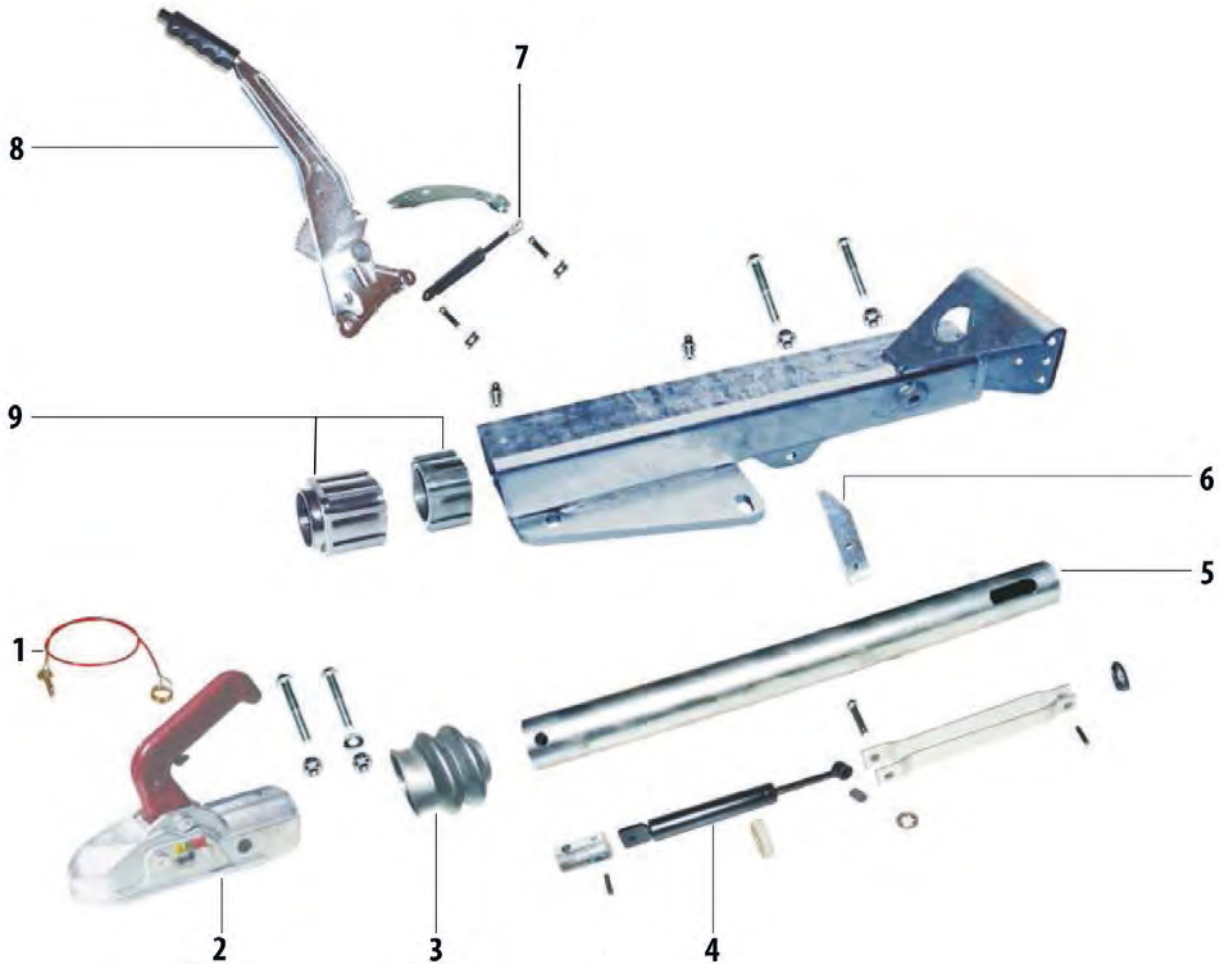
PKW-Anhänger-Ersatzteile

Typen:	WAP 15/15.3	WAP 17/17.3	WAP 24/20.3
--------	-------------	-------------	-------------



Pos.	Bezeichnung	WAP 15/15.3	WAP 17/17.3	WAP 24/20.3
1	Abreißseil	009 000 650	009 000 650	009 000 650
2	Kugelkupplung	012 100 003	012 100 005	012 100 011
3	Faltenbalg	FB88001	FB88001	FB88001
4	Auflaufdämpfer (mit Schraubmaterial)	AD88150	AD88200	AD88200
5	Zugstange mit Dämpfer	ZS88150	ZS88240	ZS88240
6	Umlenkhebel	009 008 150	009 008 150	009 008 150
7	Gasfeder	GF8810	GF8810	GF8810
8	Handbremshebel	HB8810	HB8810	HB8810
9	Zugstangenreparatursatz	ZRS8810	ZRS8811	ZRS8811

Typen: WAP 24/20.3 WAP 24/20AS WAP 35/30.3



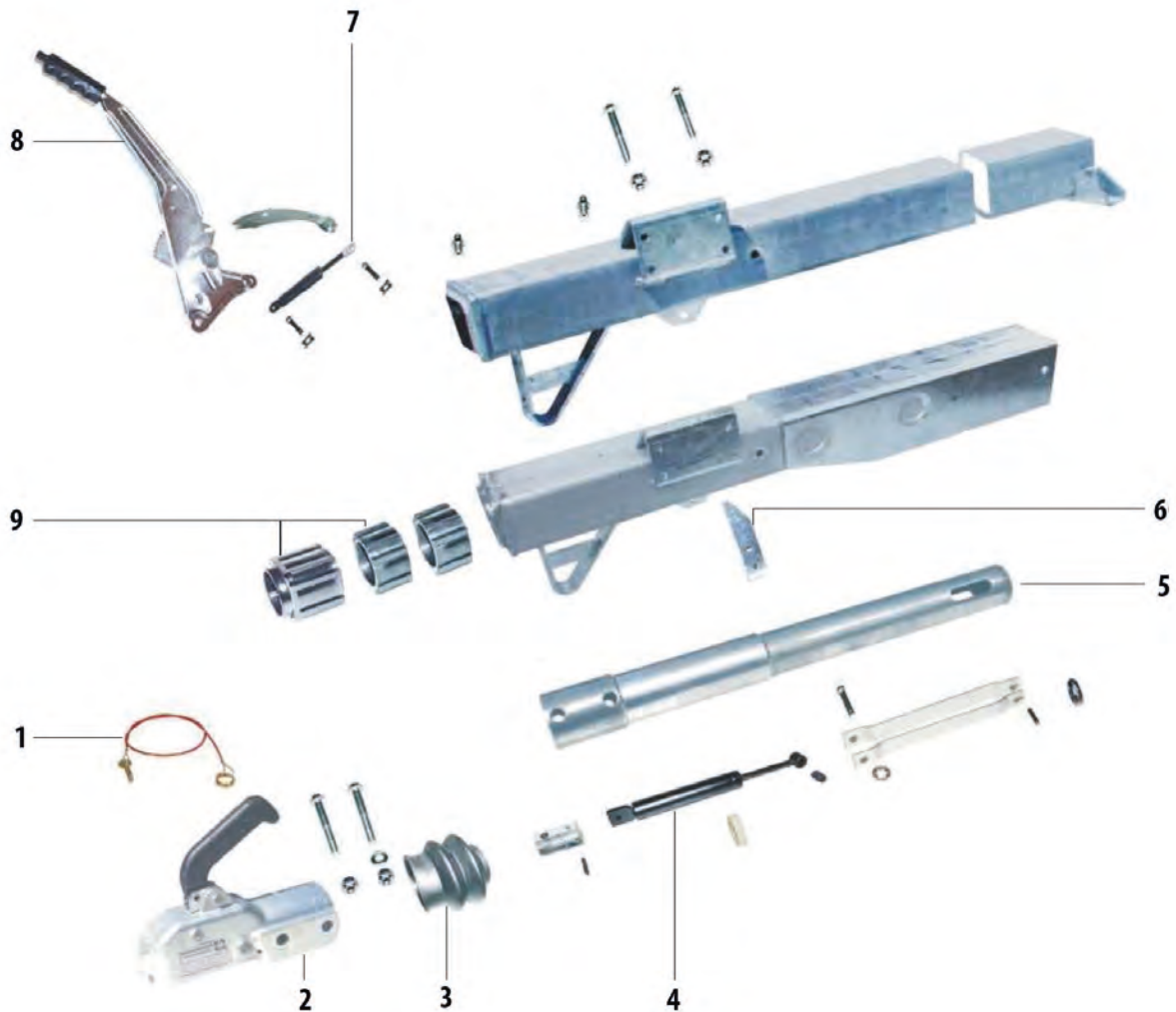
Pos.	Bezeichnung	WAP 24/20.3 WAP 24/20AS	WAP 35/30.3
1	Abreißseil	009 000 650	009000651
2	Kugelkupplung	012 100 011	012 100 011
3	Faltenbalg	FB88002	FB88002
4	Auflaufdämpfer (mit Schraubmaterial)	AD88200	AD88335
5	Zugstange mit Dämpfer	ZS88240	ZS88337
6	Umlenkhebel	009 008 150	009 008 150
7	Gasfeder	GF8810	GF8810
8	Handbremshebel	HB8810	HB8811
9	Zugstangenreparatursatz	ZRS8811	ZRS8811

PKW-Anhänger-Ersatzteile

PKW-Anhänger-Ersatzteile

Auflaufeinrichtungen WAP Rohrdeichsel

Typen: WAP 35/35.3 WAP 35/35AS



Pos.	Bezeichnung	WAP 35/35.3 WAP 35/35 AS
1	Abreißseil	009 000 650
2	Kugelkupplung	012 100 066
3	Faltenbalg	FB82351
4	Auflaufdämpfer (mit Schraubmaterial)	AD88351
5	Zugstange mit Dämpfer	ZS88335
6	Umlenkhebel	009 008 151
7	Gasfeder	GF8835
8	Handbremshebel	HB8812
9	Zugstangenreparatursatz	ZRS8835

1



2



3



AL-KO

Auflaufdämpfer AL-KO

Abb.	Artikel Nr.	verwendbar für	Typ	Länge gesamt	Länge Rohr	Ø	Gewicht
1	121 70 89	AL-KO	AE 3000	355 mm	230 mm	24 mm	0,60 kg
1	370 556	AL-KO	161 R/S, 811044, 811008, 811027	505 mm	380 mm	24 mm	0,30 kg
1	370 589	AL-KO	251 S + R lang	505 mm	380 mm	24 mm	0,70 kg
1	370 561	AL-KO	251 S	505 mm	380 mm	24 mm	0,70 kg
1	121 70 89	AL-KO	Profi 3000	405 mm	280 mm	28 mm	0,62 kg
1	121 70 90	AL-KO	Profi 3500	405 mm	280 mm	28 mm	0,70 kg
2	357 048	AL-KO	131 R	325 mm	200 mm	24 mm	0,50 kg
2	583 529	AL-KO	131 R 811043	505 mm	380 mm	24 mm	0,51 kg
2	353 936	AL-KO	161 R + S bis BJ 1992	325 mm	200 mm	24 mm	0,39 kg
2	355 338	AL-KO	251 S + R kurz	325 mm	200 mm	28 mm	0,53 kg
2	365 482	AL-KO	161 VB	325 mm	200 mm	24 mm	0,39 kg
2	372 641	AL-KO	251 VB	330 mm	200 mm	28 mm	0,60 kg
2	372 854	AL-KO	351 VB	415 mm	265 mm	28 mm	0,70 kg
3	366 348	AL-KO	60, 90, S	445 mm	280 mm	24 mm	0,44 kg
3	120 45 77	AL-KO	351 ZA	415 mm	260 mm	28 mm	0,66 kg
3	207 672 04	AL-KO	60 S	445 mm	280 mm	24 mm	0,44 kg
3	359 987	AL-KO	90 S/1, 90 S/2, 90 S/3	445 mm	280 mm	24 mm	0,66 kg

4



5



6



AL-KO

Auflaufdämpfer AL-KO

Abb.	Artikel Nr.	verwendbar für	Typ	Länge gesamt	Länge Rohr	Ø	Gewicht
4	207 240 04	AL-KO	120 A	390 mm	230 mm	24 mm	0,35 kg
4	217 266 04	AL-KO	2,8 VB	610 mm	440 mm	28 mm	0,83 kg
4	357 061	AL-KO	358 ER	425 mm	255 mm	28 mm	0,66 kg
5	207 755 04	AL-KO	120 B	335 mm	210 mm	24 mm	0,42 kg
4	207 173 03	AL-KO	200 A	415 mm	245 mm	28 mm	0,40 kg
5	207 773 04	AL-KO	200 B	340 mm	205 mm	24 mm	0,56 kg
6	690 388	AL-KO	200 V	525 mm	395 mm	28 mm	0,71 kg
6	690 389	AL-KO	150 V	525 mm	395 mm	24 mm	0,50 kg





Auflaufdämpfer BPW

Abb.	Artikel Nr.	verwendbar für	Typ	Länge gesamt	Länge Rohr	Ø	Gewicht
1	02.3722.59.00	BPW	ZAF 1,0-1/ 1,0-2/ 1,5-2	310 mm	185 mm	24 mm	0,30 kg
1	02.3722.75.00	BPW	ZAF 1,5-2	310 mm	190 mm	24 mm	0,30 kg
1	02.3722.77.00	BPW	ZAF 2,0-2	310 mm	190 mm	24 mm	0,32 kg
1	02.3722.80.00	BPW	ZAF 2,8-2	340 mm	220 mm	29 mm	0,52 kg
1	AD87350	BPW	ZAF 3,5-1	380 mm	230 mm	29 mm	0,62 kg
4	AD83222	BPW	ZAV 1,05-2	300 mm	185 mm	24 mm	0,36 kg
1	02.3722.73.00	BPW	ZAV 1,6-5	310 mm	190 mm	29 mm	0,54 kg
1	05.323.60.01.0	BPW	ZAV 2,0-1	300 mm	120 mm	24 mm	0,36 kg
1	02.3722.72.00	BPW	ZAV 2,0-5	310 mm	190 mm	29 mm	0,54 kg
1	02.3722.50.00	BPW	ZAV 2,7-1/ 2,7-5	310 mm	190 mm	29 mm	0,54 kg
1	02.3722.45.00	BPW	ZAF 3,5-1	310 mm	190 mm	29 mm	0,54 kg
2	AD82130X	BPW	ZAF 1,35	335 mm	205 mm	24 mm	0,32 kg
2	AD87160X	BPW	ZAF 1,6-1	340 mm	210 mm	24 mm	0,32 kg
2	02.3722.52.01	BPW	ZAF 1,6-1	340 mm	205 mm	24 mm	0,32 kg
4	05.323.01.31.0	BPW	AE 0908	295 mm	185 mm	24 mm	0,36 kg
1	AD82350	BPW	AK 3509	395 mm	225 mm	28 mm	0,64 kg
3	AD83130	BPW	KF 13, KR 13, KV 13	535 mm	320 mm	28 mm	0,20 kg
3	AD83200	BPW	GTA 1,7C + 2,0 AC, KF17 + 20, KF17 + KR20	535 mm	320 mm	29 mm	0,25 kg



Auflaufdämpfer Knott

Abb.	Artikel Nr.	verwendbar für	Typ	Länge gesamt	Länge Rohr	Ø	Gewicht
5	AD83075	Knott	KF7,5, KR7,5, KRV7,5	535 mm	320 mm	28 mm	0,20 kg
5	AD83090	Knott	KF 9 Länge 2x Auge 12,0mm	435 mm	270 mm	28 mm	0,20 kg
5	AD83120	Knott	KFL12, KFL14	411 mm	235 mm	28 mm	0,18 kg
5	AD83130	Knott	KF13, KR13, KV13	535 mm	320 mm	28 mm	0,20 kg
5	AD83200	Knott	KF17-20, KR20, KRV17-20	535 mm	320 mm	28 mm	0,25 kg
5	AD83201	Knott	KF20-C mit verstärkter Zugstange	510 mm	330 mm	24 mm	0,46 kg
5	AD83270	Knott	KF27-A, KR 20-D5, KFG30-A	535 mm	320 mm	28 mm	0,25 kg
5	AD83271	Knott	KF27-B	535 mm	320 mm	28 mm	0,78 kg
5	AD83300	Knott	KF30-C, KR30HV-B	670 mm	365 mm	28 mm	0,30 kg
5	AD83301	Knott	KF30-C, Bohrung Ø14 mm	670 mm	335 mm	28 mm	0,35 kg
5	AD83350	Knott	KR35-B, KR35HV-A/B, KFG35-D	590 mm	365 mm	28 mm	0,74 kg
5	AD83300E	Knott	KF30 Ausf. E, Bohrung Ø14 mm	535 mm	320 mm	28 mm	0,30 kg
5	AD83091	Knott	KFZ 35 E, KFGL35-D	590 mm	365 mm	28 mm	0,74 kg

1



Auflaufdämpfer WAP inkl. Schraubmaterial

Abb.	Artikel Nr.	verwendbar für	Typ	Länge gesamt	Länge Rohr	Ø	Gewicht
1	AD88150	WAP	WAP 15	240 mm	150 mm	24 mm	1,36 kg
1	AD88200	WAP	WAP 24	240 mm	150 mm	24 mm	1,48 kg
1	AD88335	WAP	WAP 35.3 bis 3000 kg	240 mm	150 mm	24 mm	1,48 kg
1	AD88350	WAP	WAP 35.2	240 mm	150 mm	24 mm	1,48 kg
1	AD88351	WAP	WAP 35.3 bis 3500 kg	240 mm	150 mm	24 mm	1,48 kg
1	AD88353	WAP	WAP 35.4	240 mm	150 mm	24 mm	1,48 kg

2



Auflaufdämpfer Peitz

Abb.	Artikel Nr.	verwendbar für	Typ	Länge gesamt	Länge Rohr	Ø	Gewicht
2	AD82130	Peitz	PAV / SR 0,85, SR1,3	235 mm	155 mm	24 mm	0,45 kg
2	AD82130X	Peitz	PAV / SR1,3 X	340 mm	200 mm	24 mm	0,30 kg
2	AD82200	Peitz	PAV / SR2,0	235 mm	155 mm	24 mm	0,45 kg
2	AD82200X	Peitz / BPW	PAV / SR2,0 X	340 mm	200 mm	24 mm	0,45 kg
2	AD82270	Peitz / BPW	PAV / SR2,7	235 mm	155 mm	24 mm	0,40 kg
2	AD82270X	Peitz / BPW	PAV / SR2,7 X	340 mm	200 mm	24 mm	0,40 kg
2	AD82350	Peitz / BPW	AK3509	395 mm	230 mm	28 mm	0,80 kg
2	AD82120	Peitz	PAV / S 1,2	235 mm	155 mm	24 mm	0,45 kg

3



Auflaufdämpfer Schlegl

Abb.	Artikel Nr.	verwendbar für	Typ	Länge gesamt	Länge Rohr	Ø	Gewicht
3	AD86140	Schlegl	SF / SFV 14	610 mm	325 mm	24 mm	0,45 kg
3	AD86200	Schlegl	SF / SFV 20	610 mm	325 mm	24 mm	0,45 kg
3	AD86250	Schlegl	SFV 25, SFV 30	665 mm	360 mm	24 mm	0,45 kg
3	AD86350	Schlegl	SFV 35	700 mm	480 mm	28 mm	0,45 kg

PKW-Anhänger-Ersatzteile

Auflaufdämpfer



Auflaufdämpfer Westfalia

Abb.	Artikel Nr.	verwendbar für	Typ	Länge gesamt	Länge Rohr	Ø	Gewicht
1	AD89001	Westfalia	Westfalia WAE1202, 900001524725	280 mm	175 mm	25 mm	0,30 kg
2	AD89002	Westfalia	Westfalia WAE1202, 900001524788	300 mm	185 mm	25 mm	0,30 kg
3	AD89003	Westfalia	Westfalia WAE2000, 900001524461	385 mm	230 mm	24 mm	0,55 kg



Auflaufdämpfer Grümer / Grau

Abb.	Artikel Nr.	verwendbar für	Typ	Länge gesamt	Länge Rohr	Ø	Gewicht
4	AD87001	Grümer	AKP 2720	385 mm	230 mm	40 mm	1,86 kg
4	AD87003	Grümer	AWS 2020, AWUS 2020	395 mm	235 mm	28 mm	1,00 kg
5	AD87004	Grau	GPA 2,0	420 mm	250 mm	28 mm	1,00 kg
6	AD87002	Grümer	AKP-APR, APRS-APRU	395 mm	235 mm	28 mm	1,00 kg
6	AD87006	Grümer	AK 2008	395 mm	240 mm	28 mm	1,00 kg
6	AD87008	Grümer	AK 1308	395 mm	240 mm	28 mm	0,45 kg



Auflaufdämpfer IFA

Abb.	Artikel Nr.	verwendbar für	Typ	Länge gesamt	Länge Rohr	Ø	Gewicht
7	AD80500	IFA	HP500 + HP650	525 mm	320 mm	28 mm	0,62 kg
7	AD80800	IFA	HP800	525 mm	320 mm	28 mm	0,62 kg

1

AL-KO



2

AL-KO



3

AL-KO



Handbremshebel AL-KO

Abb.	Artikel Nr.	verwendbarer Hersteller	Bremsentyp	Einbau	Gewicht
1	219 011	AL-KO	60S, 90S		1,1 kg
1	220 094	AL-KO	90S		1,6 kg
1	220 096	AL-KO ab Baujahr 1993	161S, 251S, 161R	oben (neu)	1,7 kg
1	220 099	AL-KO bis Baujahr 1993	251S	oben (alt)	2,0 kg
1	219 010	AL-KO	161R, 251R	unten (neu)	2,0 kg
1	299 229	AL-KO bis Baujahr 1992	161S	oben (alt)	2,0 kg
1	220 098	AL-KO ab Baujahr 1993	251S, 251R, 251G	oben (neu)	2,0 kg
1	220 097	AL-KO ab Baujahr 1993	161S, 251S	unten (neu)	2,0 kg
1	244 764	AL-KO	251G		2,0 kg
1	220 297	AL-KO V-Deichsel	2.8VB		4,5 kg
2	204 549	AL-KO	für alle AL-KO- Auflaufeinrichtungen mit Federspeicher		1,1 kg
2	204 548	AL-KO	30S, 60S, 90S ohne Rückfahrautomatik		0,7 kg
3	294 092	AL-KO	161/ 162 VB		2,3 kg
3	121 2879	AL-KO	70.1 VO + 101 VB		3,5 kg

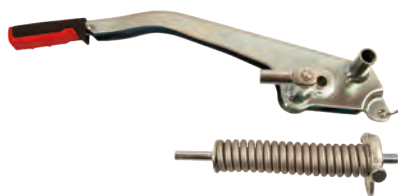
4

AL-KO



5

AL-KO



6

AL-KO



Handbremshebel AL-KO

Abb.	Artikel Nr.	verwendbarer Hersteller	Bremsentyp	Einbau	Gewicht
4	645 420	AL-KO	70.1 VO, Totpunkt		2,1 kg
5	648 751	AL-KO	150V, 200V, 2. Generation		0,8 kg
5	648 474	AL-KO	150V 1. Generation		0,8 kg
5	648 475	AL-KO	200V 1. Generation		0,8 kg
6	692 236	AL-KO	Profi 3000, Profi 3500		3,53 kg

PKW-Anhänger-Ersatzteile

Handbremshebel

1



Bremszug Typ SE 4000 Ausf. SE/1

ohne Gasdruckfeder

Abb.	Artikel-Nr	Bezeichnung	Ausf.	Hüllenslänge	Hülle-Ø	Seillänge	Seil-Ø	Gewicht
1	204 971	Bremszug	SE/1	2300 mm	12 mm	3800 mm	5 mm	4,2 kg
1	204 972	Bremszug	SE/1	2300 mm	12 mm	5200 mm	5 mm	4,5 kg
1	204 973	Bremszug	SE/1	3500 mm	12 mm	6200 mm	5 mm	4,7 kg

2



Bremszug Typ SE 4000 Ausf. SE/KU

gasfederunterstützte Ausführung

Abb.	Artikel-Nr	Bezeichnung	Ausf.	Hüllenslänge	Hülle-Ø	Seillänge	Seil-Ø	Gewicht
2	204 974	Bremszug	SE/KU	2300 mm	12 mm	3800 mm	5 mm	4,9 kg
2	204 975	Bremszug	SE/KU	2300 mm	12 mm	5200 mm	5 mm	5,1 kg
2	204 976	Bremszug	SE/KU	3500 mm	12 mm	6200 mm	5 mm	5,4 kg

Weitere Handbremshebel auf Anfrage.

3

KNOTT
BREMSENTECHNIK



4

KNOTT
BREMSENTECHNIK



5

KNOTT
BREMSENTECHNIK



6



Handbremshebel Knott / Peitz

Abb.	Artikel Nr.	Bezeichnung	verwendbarer Hersteller	Gewicht
3	HB8300	Handbremshebel	Knott - für alle Typen ohne Zahnsegment, mit Federspeicher	2,0 kg
4	HB8301	Handbremshebel	Knott - für alle Typen mit Druckknopf und Zahnsegment, PEITZ 6° angewinkelt	2,0 kg
5	HB8302	Handbremshebel	Knott - GF-Ausführung, ohne Zahnsegment, Typ KF 13-27	2,0 kg
5	HB8303	Handbremshebel	Knott KF30 Ausf. E	1,9 kg
5	HB8304	Handbremshebel	Knott- GF Ausführung für KF 30 / KFG 27-35 / KFG L35	1,8 kg
6	HB8305	Handbremshebel	Knott- GFH Ausführung für KFL 14-20	2,8 kg

1



2



3



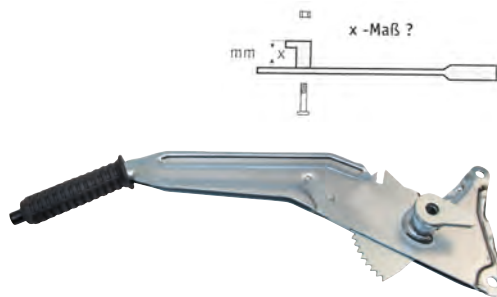
Handbremshebel BPW

Abb.	Artikel Nr.	verwendbarer Hersteller	Typ	Gewicht
1	HB8700	BPW, mit Gasfeder	ZAF 1.0-1/ 1.35-1/ 1.6-1	2,1 kg
1	HB8701	BPW, mit Gasfeder	ZAF 2.0-1 / 2.8-1	2,2 kg
2	HB8702	BPW, für Federspeicher	ZAF 1.6-1 / 2.0-1 / 2.8-1	1,8 kg
3	05.190.37.42.0	BPW	AE 0908, ZRV091, ZKXR900	1,8 kg

4



5



Handbremshebel WAP komplett mit Gasfeder

Abb.	Artikel Nr.	verwendbarer Hersteller	Gewicht
4	HB8810	WAP- WAP15/17/24/35.2, X = 28 mm	2,46 kg
4	HB8811	WAP- WAP24/20.3, WAP35/30.3, X = 60 mm	2,46 kg
4	HB8838	WAP- WAP35/35.2, X = 33 mm	2,46 kg
4	HB8812	WAP- WAP35/35.3, WAP 35/35.4, X = 40 mm	2,46 kg
4	HB8813	WAP- WAP35/35.3, WAP 35/35.4, X = 28 mm	2,46 kg
5	HB8835	WAP- WAP 35, X = 60 mm, ohne Gasfeder	1,62 kg
5	HB8836	WAP- WAP 35, X = 28 mm, ohne Gasfeder	1,62 kg

6



7



8



Handbremshebel Knott / Peitz

Abb.	Artikel Nr.	verwendbarer Hersteller	Gewicht
6	HB8202	Peitz X 21 mm	2,0 kg
6	HB8203	Peitz X 31 mm	2,0 kg
6	HB8204	Peitz X 39 mm	2,0 kg
6	HB8205	Peitz X 45 mm	2,0 kg
6	HB8206	Peitz X 53 mm	2,0 kg
7	HB8301	Peitz 6° angewinkelt mit Druckknopf und Zahnsegment	2,0 kg
8	011 001 093	Peitz PAH	2,1 kg

PKW-Anhänger-Ersatzteile

Handbremshebel

1



Handbremshebel Schlegl

Abb.	Artikel Nr.	verwendbarer Hersteller	Gewicht
1	HB8600	Schlegl SF / SFV	1,48 kg

2

AL-KO



3

AL-KO



4

KNOTT
BREMSENTECHNIK



5



Handgriff für Handbremshebel

Abb.	Artikel Nr.	verwendbarer Hersteller	Gewicht
2	693 676	AL-KO Handbremshebel mit Druckknopf	0,03 kg
3	693 675	AL-KO Handbremshebel ohne Druckknopf 150 V + 200 V	0,03 kg
4	HG8307	Knott Handbremshebel ohne Druckknopf	0,08 kg
5	HG8308	Schlegl Handbremshebel	0,03 kg
-	204 285 00 01	Druckknopf für AL-KO Handbremshebel	0,01 kg
-	204 548 00 06	Feder für AL-KO Handbremshebel	0,02 kg

6

AL-KO



Gasfeder AL-KO
für Handbremshebel, inkl. Manschette

7

AL-KO



Gasfeder AL-KO
für Handbremshebel, mit Gabelkopf

8



Gasfeder WAP
für Handbremshebel

Abb.	Artikel Nr.	verwendbar für	Länge	Auschubkraft	Gewicht
6	603 896	AL-KO 2,8 VB 1-C	320 mm	2000 N	0,52 kg
6	368 586	AL-KO 101 VB / 161 VB	355 mm	1100 N	0,54 kg
6	353 188	AL-KO 251 VB-2 / 351 VB-2	355 mm	2000 N	0,56 kg
7	366 441	AL-KO 101 VB / 161 VB / 251 VB / 351VB	220 mm	2200 N	0,36 kg
8	GF8810	WAP 15/15.1 / 17/17.3 / 24/20.3 / 24/35.1	160 mm	1400 N	0,16 kg
8	GF8835	WAP 35/35.3 / 35/35AS / 35/35.4	160 mm	1700 N	0,20 kg

1



AL-KO

Federspeicher AL-KO

2



Kraftspeicher BPW

3



Federspeicher BPW

Abb.	Artikel Nr.	verwendbar für	Ausführung	Gewicht
1	2075020601	AL-KO	38 x 145 mm	0,50 kg
1	2077050601	AL-KO	38 x 170 mm	0,59 kg
1	21783408	AL-KO	43 x 210 mm	0,99 kg
2	05.397.68.60.0	BPW	passend für ZAF2,0-2, Einbaulänge 190 mm	0,80 kg
2	05.397.68.61.0	BPW	passend für ZAF1,0-2 / 1,5-2	0,80 kg
2	05.397.68.62.0	BPW	passend für ZAF2,8-2, Einbaulänge 190 mm	0,80 kg
3	05.397.68.45.0	BPW	passend für AE 0908	1,76 kg

4



Abb.	Artikel Nr.	verwendbar für	Ausführung	Gewicht
4	05.397.68.48.0	Peitz, BPW	PAV/SR 1,3X, ZAF1,6-2	0,65 kg
4	05.397.68.49.0	Peitz, BPW	PAV/SR 2,0X, ZAF2,0-2	0,80 kg
4	05.397.68.53.0	Peitz, BPW	PAV/SR 2,7X, ZAF2,8-2	1,20 kg

5



KNOTT
BREMSENTECHNIK

Federspeicher Knott

6



KNOTT
BREMSENTECHNIK

Federspeicher Knott

KF 13-27 Ausf. GF bis GA27,
Ölgedämpfter Federspeicher (Kunststoffhülse)

7



Federspeicher Schlegl

Abb.	Artikel Nr.	verwendbar für	Ausführung	Gewicht
5	FSP8301	Knott	KH- bis 2000 kg (Metall)	1,80 kg
5	FSP8302	Knott	KH- bis 2700 kg (Metall)	1,80 kg
6	FSP8305	Knott	KF 13-27	0,90 kg
6	FSP8306	Knott	KF 30-35	1,22 kg
7	FSP8601	Schlegl	SF 14 / 20 / 25 / 30 / 35	1,80 kg
-	FSP8304	Knott	KF30 Ausf. E, KFG 35	1,31 kg
-	FSP8309	Knott	KFL20, Hobby Caravan	1,40 kg

PKW-Anhänger-Ersatzteile

Faltenbälge



Faltenbälge AL-KO

Abb.	Artikel Nr.	verwendbar für	Ø hinten	Ø vorne Kuppl.	Falten	Gewicht
1	2073890210	AL-KO FB81001, 60S, 90S, 120, 200, 251R, 2073890210	40 mm	30 mm	4	0,08 kg
2	366 356	AL-KO FB81002, 131R, 161, 251S, mit Gasfeder, 251S 811006 / 811025	53 mm		3	0,09 kg
3	21726605	AL-KO FB81004, 2,8 VB	65 mm		3	0,12 kg
3	607 133	AKS + 351 ZA	35 mm	55 mm	3	0,10 kg



Faltenbälge BPW / Peitz

Abb.	Artikel Nr.	verwendbar für	Ø hinten	Ø vorne Kuppl.	Falten	Gewicht
4	FB82001	BPW ZFKR / ZGKR A-S	62 mm	60 mm	2	0,10 kg
5	FB82002	BPW ZFKR / ZGKR X, PEITZ PAV / SR X	70 mm	55 mm	5	0,10 kg
6	FB82004	BPW ZFKR / ZGKR X, PEITZ PAV / SR X	80 mm	60 mm	6	0,13 kg
5	03.130.08.21.0	PEITZ PAV / SR 1,3 Ausf. X vierkant	85 mm	55 mm	5	0,14 kg
5	03.130.08.18.0	BPW ZAF2,8-1, Handbremshebel gasfederunterstützt	65 mm	60 mm	5	0,10 kg
6	FB83001	BPW ZGKR KR+KF, KNOTT KF-KR, NIEPER KF-KR	55 mm	53 mm	5	0,10 kg
6	03.130.09.15.0	BPW ZAF1,6-1 / 2,0-1 / 2,8-1 / Totpunkt Hbr-hbl. 1,6-4 / 2,0-4 / 2,7-4	70 mm	60 mm	5	0,12 kg
7	FB87007	BPW ZAV1,3-1/1,6-1/2,0-1/1,6-5/2,0-5/2,7-4, AK1308, AK2008	55 mm	45 mm	4	0,10 kg
7	FB87008	BPW ZAV2,7-1/3,5-1	80 mm	65 mm	4	0,10 kg
8	03.130.09.11.0	BPW ZAF1,35-1 / 1,6-1 / 2,0-1, Handbremshebel gasfederunterstützt	60 mm	vertikal	4	0,12 kg
8	03.130.09.16.0	BPW ZAF1,0-2 / 1,5-2 / 2,0-2	55 mm	vertikal	4	0,12 kg
8	03.130.08.13.0	BPW AK3509	60 mm	vertikal	4	0,12 kg





Faltenbälge Grau / Grüner / Knott / Schlegl

Abb.	Artikel Nr.	verwendbar für	Ø hinten	Ø vorne Kuppl.	Falten	Gewicht
1	FB8000069	Grüner / Grau	55 mm	55 mm	5	0,12 kg
2	FB8000070	Grüner / BPW	105 mm	105 mm	4	0,20 kg
3	FB83004	Knott KFG 35	75 mm	75 mm	5	0,10 kg
4	FB83002	Knott KF / KR, Schlegl SF / SFV	60 mm		3	0,10 kg
3	FB83001	Knott, Nieper	55 mm	50 mm	5	0,10 kg
4	FB86350	Schlegl SFV 35	70 mm		4	0,10 kg
2	FB85001	Hahn	45 mm	35 mm	5	0,20 kg



Faltenbälge Universal

Abb.	Artikel Nr.	verwendbar für	Ø hinten	Ø vorne Kuppl.	Falten	Gewicht
5	FB80000	Universal	55 mm	55 mm	4	0,09 kg
6	FB87001	Universal	55 mm	45 mm	4	0,05 kg
7	FB87002	Universal 2	65 mm	55 mm	5	0,05 kg



Faltenbälge WAP / Westfalia

Abb.	Artikel Nr.	verwendbar für	Ø hinten	Ø vorne Kuppl.	Falten	Gewicht		
8	FB88001	WAP 15	55 mm	60 mm	2	0,30 kg		
8	FB88002	WAP 24 + 35	57 mm	70 mm	2	0,30 kg		
8	FB82350	WAP	57 mm	70 mm	2	0,15 kg		
10	FB82351	WAP 35.4	40 mm	70 mm	4	0,50 kg		
9	FB89001	Westfalia WAE1202	hinten <input type="checkbox"/>	vorne <input type="radio"/>	55 mm	35 mm	3	0,13 kg
9	FB89002	Westfalia WAE 2000	hinten <input type="radio"/>	vorne <input type="radio"/>	55 mm	35 mm	3	0,15 kg

PKW-Anhänger-Ersatzteile

Zugstangen

1



2



AL-KO

Zugstangen AL-KO

Abb.	Artikel Nr.	verwendbar für	Auflaufeinrichtung	Länge	Außen-Ø	Gewicht
1	207 320 02	AL-KO	30S, 60S, 90S, 90S/1, 90S/2	380 mm	35 mm	1,4 kg
2	207 389 02 01	AL-KO	120SR / SR/1 Ausf. B	441 mm	35 mm	3,2 kg
2	207 558 02	AL-KO	200SR / SR/1 Ausf. B	441 mm	35 mm	4,5 kg
2	217 171 02 01	AL-KO	1,3 VB	441 mm	35 mm	3,2 kg

3



4



AL-KO

Zugstangen AL-KO

Abb.	Artikel Nr.	verwendbar für	Auflaufeinrichtung	Länge	Außen-Ø	Gewicht
3	384 654	AL-KO	60S/2, 90S/3	353 mm	35 mm	1,0 kg
3	625 626	AL-KO	60S/2	365 mm	35 mm	1,0 kg
4	354 207	AL-KO	161S ab Bj. 89	435 mm	50 mm	1,9 kg
4	354 225	AL-KO	251S ab Bj. 89	435 mm	50 mm	2,0 kg
3	571 873	AL-KO	161S ab Bj. 93	445 mm	50 mm	3,0 kg
3	571 874	AL-KO	251S ab Bj. 93	445 mm	50 mm	3,5 kg
3	625 645	AL-KO	251G	447 mm	50 mm	3,6 kg
3	130 22 36	AL-KO	161VB-2, 251VB-2	415 mm	50 mm	2,10 kg
3	374 704	AL-KO	351 VB	465 mm	60 mm	6,00 kg
3	387 061	AL-KO	251 VB	445 mm	50 mm	2,00 kg
3	217 266 03	AL-KO	2,8 VB bis 2800 kg	565 mm	60 mm	5,8 kg
3	354 263	AL-KO	2,8 VB bis 3500 kg	550 mm	60 mm	6,9 kg
3	380 440	AL-KO	161R	462 mm	50 mm	1,7 kg

5



6



AL-KO

Zugstangen AL-KO

Abb.	Artikel Nr.	verwendbar für	Auflaufeinrichtung	Länge	Außen-Ø	Gewicht
5	217 345 02 01	AL-KO	160SR / SR1 Ausf. B	445 mm	35 mm	3,7 kg
5	217 307 02	AL-KO	2,0 VB	462 mm	35 mm	4,4 kg
6	385 590	AL-KO	101 VB	375 mm	45 mm	1,9 kg

Weitere Zugstangen auf Anfrage.

Zugstangen

1



2



Zugstangen Knott

Abb.	Artikel Nr.	verwendbar für	Auflaufeinrichtung	Länge	Außen-Ø	Gewicht
1	ZS83140	Knott	KFL12, KFL 14	348 mm	45 mm	1,8 kg
1	ZS83200	Knott	KF17-E+C, KF20-A, KRV20-A	395 mm	45 mm	2,6 kg
2	ZS83270	Knott	KF27, KFG27, 50 mm	395 mm	50 mm	4,0 kg
2	ZS83300	Knott	KFG 30, 50 mm	395 mm	50 mm	4,2 kg
2	ZS83350	Knott	KFG35	460 mm	60 mm	4,8 kg
2	ZS83356	Knott	KFG35, Kreuz-Verschraubung	460 mm	60 mm	4,8 kg

3



4



Zugstangen BPW

Abb.	Artikel Nr.	verwendbar für	Auflaufeinrichtung	Länge	Außen-Ø	Gewicht
4	05.399.69.69.0	BPW	ZAF1,0-1; 1,0-2	386 mm	45 mm	1,6 kg
3	05.399.69.16.0	BPW	ZAF1,35-1	618 mm	45 mm	3,0 kg
4	05.399.69.85.0	BPW	ZAF 1,5-2	399 mm	45 mm	2,2 kg
3	ZS87160	BPW	ZAF1,6-1; 2,0-1	618 mm	45 mm	3,7 kg
3	ZS82130X	BPW	ZAF1,6-1	420 mm	45 mm	2,9 kg
3	ZS82200X	BPW	ZAF2,0-1	475 mm	45 mm	3,2 kg
4	05.399.69.87.0	BPW	ZAF2,0-2	399 mm	50 mm	3,7 kg
3	ZS87280	BPW	ZAF2,8-1	460 mm	50 mm	5,1 kg
3	ZS82270X	BPW	ZAF2,8-1	475 mm	50 mm	4,0 kg
4	05.399.69.90.0	BPW	ZAF2,8-2	429 mm	50 mm	3,7 kg
4	05.301.11.02.0	BPW	ZAF3,5-1	486 mm	60 mm	4,9 kg

5



Zugstangen Peitz

Abb.	Artikel Nr.	verwendbar für	Auflaufeinrichtung	Länge	Außen-Ø	Gewicht
5	ZS82130	Peitz	PAV/SR 1,3	415 mm	45 mm	4,0 kg
5	ZS82130X	Peitz	PAV/SR 1,3 Ausfl. X	490 mm	45 mm	4,0 kg
5	ZS82200	Peitz	PAV/SR 2,0	440 mm	45 mm	4,0 kg
5	ZS82200X	Peitz	PAV/SR 2,0 Ausf. X	545 mm	45 mm	4,0 kg
5	ZS82270	Peitz	PAV/SR 2,7	450 mm	50 mm	4,0 kg
5	ZS82270X	Peitz	PAV/SR 2,7 Ausf. X	490 mm	50 mm	4,7 kg

Weitere Zugstangen auf Anfrage.

PKW-Anhänger-Ersatzteile

Zugstangen

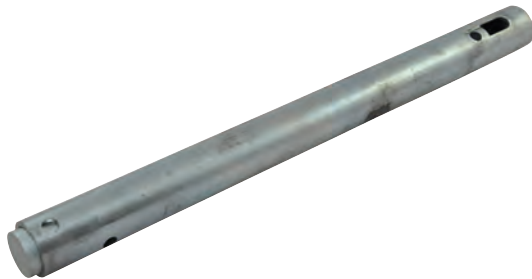
1



Zugstangen Schlegl

Abb.	Artikel Nr.	verwendbar für	Auflaufeinrichtung	Länge	Außen-Ø	Gewicht
1	ZS86140	Schlegl	SF 14	402 mm	45 mm	2,1 kg
1	ZS86200	Schlegl	SFV 20	402 mm	45 mm	3,0 kg
1	ZS86250	Schlegl	SFV 25	454 mm	50 mm	4,0 kg
1	ZS86300	Schlegl	SFV 30	454 mm	50 mm	4,9 kg
1	ZS86350	Schlegl	SFV 35	499 mm	50 mm	5,5 kg

2



3



Zugstangen WAP inkl. Auflaufdämpfer

Abb.	Artikel Nr.	verwendbar für	Auflaufeinrichtung	Länge	Außen-Ø	Gewicht
2	ZS88150	WAP	WAP 15/15.1	555 mm	45 mm	4,1 kg
2	ZS88240	WAP	WAP 24/35.1 WAP24/35.2, WAP 17/17.3	555 mm	50 mm	7,9 kg
2	ZS88300	WAP	WAP35/35.2	555 mm	50 mm	5,5 kg
2	ZS88338	WAP	WAP35/35.3	555 mm	50 mm	5,5 kg
3	ZS88335	WAP	WAP35/35.3 mit Zugkugelkupplung	570 mm	60 mm	9,3 kg
3	ZS88336	WAP	WAP35/35.4 mit Zugkugelkupplung	570 mm	60 mm	9,3 kg
2	ZS88337	WAP	WAP35/30.3	555 mm	50 mm	5,5 kg

4



5



Zugstangen Westfalia

Abb.	Artikel Nr.	verwendbar für	Auflaufeinrichtung	Länge	Außen-Ø	Gewicht
4	WESTF0105	Westfalia	WAE1202	375 mm	45 mm	1,4 kg
5	WESTF0107	Westfalia	WAE2000	710 mm	50 mm	3,8 kg

Weitere Zugstangen auf Anfrage.

Dämpfungsgummi

1



2



AL-KO

Dämpfungsgummi AL-KO

Abb.	Artikel Nr.	verwendbar für	Auflaufeinrichtung	Innen-Ø	Dicke	Gewicht
1	207 241 02 07	AL-KO	30 S, 60 S, 90 S, 120 SR / SR1, 160 SR / SR1	35 mm	10 mm	0,006 kg
2	207 240 02 06	AL-KO	1,3 VB	35 mm	5 mm	0,005 kg
2	207 703 02 02	AL-KO	200 SR / SR1, 101 VB, 2,0 VB	40 mm	10 mm	0,010 kg
1	207 257 02 04	AL-KO	250 S	40 mm	5 mm	0,006 kg
1	371 372	AL-KO	161 S, 161 VB, 251 S, 251 G, 251 VB, Profi 3000, 150 V, 200 V	50 mm	10 mm	0,010 kg
2	217 266 00 03	AL-KO	2,8 VB, Profi 3500, 351 VB	60 mm	15 mm	0,035 kg

3



4



KNOTT
BREMSENTECHNIK

Dämpfungsgummi Knott / Schlegl

Abb.	Artikel Nr.	verwendbar für	Auflaufeinrichtung	Innen-Ø	Dicke	Gewicht
3	ZRS8301/3	Knott	KF 7,5, KF 13, KF 17, KF 20, KF 27, KF 30, KRV 7,5 - 30, KR 7,5 - 30	45 mm	6 mm	0,025 kg
4	ZRS8304/3	Knott	KFG 35, KR 35, KRV 35	55 mm	5 mm	0,009 kg
4	ZRS8602/2	Schlegl	SFV 20, SFV 30	50 mm	5 mm	0,009 kg

5



6



Dämpfungsgummi BPW

Abb.	Artikel Nr.	verwendbar für	Auflaufeinrichtung	Innen-Ø	Dicke	Gewicht
5	03.311.20.18.0	BPW	ZAF 1,5-2, ZAF 2,0-2, ZAF 2,8-2	50 mm	4 mm	0,035 kg
6	03.310.82.02.0	BPW	ZRV 13, ZRV 20, AK 1308, AK 2008	50 mm	5 mm	0,008 kg
6	02.5679.90.00	BPW	ZAV 1,6-5, ZAV 2,0-5, ZAV 2,7-4	50 mm	5 mm	0,010 kg



AL-KO

Zugstangenreparatursätze AL-KO

Abb.	Artikel Nr. (einzeln)	Artikel Nr. Set (2 Buchsen)	Bemerkung	für Auflaufeinrichtung	Länge (mm)	Außen-Ø (mm)	Innen-Ø (mm)
2	-	121 06 78	eckig	30S/2; 60S/2; 90S/3	40	46,3	34,9
1	-	121 06 79		30S; 60S/1/2/3; 1,3 VB; 120S/SV/SV/SR Ausf. B	40	42,3	35,0
3	207 240 02 04	-	2 x verbaut	120S/SV/SR Ausf. A	40	50,0	35,0
3	207 558 01 03	-		200S/SV/SR Ausf.B; 2,0 VB; 101 VB	50	52,3	40,0
3	207 703 02 01	-			50	52,3	40,0
4	207 792 01 03	-	2 x verbaut	200S/SV/SR Ausf. A	50	50,0	40,6
2	-	121 01 31	an der Oberseite viereckig	131 R; 161S/VB; 250S/1; 251S/VB/G; 351ZA	58	63,3	49,5
4	357 531	-		131 R	32	65,3	50,0
3	357 529	-			60	65,3	50,0
4	357 527	-		161 R	35	84,4	50,0
3	357 528	-			60	84,4	50,0
3	217 266 00 04	-	2 x verbaut	2,8 VB; 2,8 BW; 351 VB; 43V; 43 ZA	60	70,3	60,2



Zugstangenreparatursätze BPW

Abb.	Artikel Nr. (einzeln)	Artikel Nr. Set (2 Buchsen)	Bemerkung	für Auflaufeinrichtung	Länge (mm)	Außen-Ø (mm)	Innen-Ø (mm)
9	03.030.30.07.0	-	Lager vorne	ZAF 1,0-1 / 1,0-2	50,0	54,0	44,2
10	03.030.30.08.0	-	Lager hinten		50,0	54,0	44,2
5	03.030.13.13.0	-	Lager vorne	ZAF 1,35-1 / 1,6-1 / 2,0-1 Bremshebel mit Gasfeder	64,7	62,5	46,2
5	03.030.12.97.0	-	Lager vorne	ZAF 1,6-1 / 2,0-1 / mit Totpunkt-Handbremshebel	64,7	62,4	45,5
6	03.030.12.96.0	-	Lager hinten	PAV/ SR	45,2	62,4	45,5
7	03.030.13.14.0	-	Lager vorne	ZAF 2,8-1 Handbremshebel mit Gasfeder	65,0	62,4	51,7
8	03.030.13.10.0	-	Lager hinten		40,0	62,4	51,7
7	03.030.13.11.0	-	Lager vorne	ZAF 2,8-1 mit Totpunkt-Handbremshebel	66,0	62,4	51,0
8	03.030.13.10.0	-	Lager hinten		40,0	62,4	51,7
9	03.030.30.04.0	-	Lager vorne	ZAF 3,5-1 / AE3,5-2A	80,0	79,5	65,2
10	03.030.30.05.0	-	Lager hinten		65,0	79,5	65,2

Zugstangenreparatursätze müssen ausgerieben und der Zugstange angepasst werden.

1



2



Zugstangenreparatursätze Knott

Abb.	Artikel Nr. (einzeln)	Artikel Nr. Set (2 Buchsen)	Bemerkung	für Aufлаufeinrichtung	Länge (mm)	Außen-Ø (mm)	Innen-Ø (mm)
1	-	ZRS8301		KF0,75 – 20; KR13-20	49	59	45,5
2	-	ZRS8304	zum Einclippen		49	59	45,5
1	-	ZRS8302		KF27 + KF30	59	63	50,5
2	-	ZRS8305	zum Einclippen		59	63	50,5

3



4



Zugstangenreparatursätze Peitz

Abb.	Artikel Nr. (einzeln)	Artikel Nr. Set (2 Buchsen)	Bemerkung	für Aufлаufeinrichtung	Länge (mm)	Außen-Ø (mm)	Innen-Ø (mm)
3	-	ZRS8201	vorne hinten	PAV/SR 1,3-2,0	65 44	64 63	45 45
4	-	ZRS8202	vorne hinten	PAV/SR 2,7	66 40	70 62	50 50

5



Zugstangenreparatursätze Schlegl

Abb.	Artikel Nr. (einzeln)	Artikel Nr. Set (2 Buchsen)	Aufлаufeinrichtung	Länge (mm)	Außen-Ø (mm)	Innen-Ø (mm)
5	-	ZRS8601	SFV 20	50	60	45
5	-	ZRS8602	SFV 25 + 30	50	65	50
5	-	ZRS8603	SFV 35	60	83	60

Zugstangenreparatursätze müssen ausgerieben und der Zugstange angepasst werden.

PKW-Anhänger-Ersatzteile

Zugstangenreparatursätze / Lagerkartuschen

1



2



Zugstangenreparatursätze WAP

Abb.	Artikel Nr. (einzeln)	Artikel Nr. Set (2 Buchsen)	Bemerkung	Auflaufeinrichtung	Länge (mm)	Außen-Ø (mm)	Innen-Ø (mm)
1	-	ZRS8810	WAP	WAP 15/15.1	1.1 60 1.2 38	55	45
1	-	ZRS8811	WAP	WAP 24/35.2, 35/35.2	1.1 60 1.2 39	72	49
2	-	ZRS8835	WAP	WAP35/35	2.1 62 2.2 62 2.3 39	72	55
2	-	ZRS8836	WAP	WAP35.4Ausf. B	2.1 60 2.2 60 2.3 39	72	53

3



4



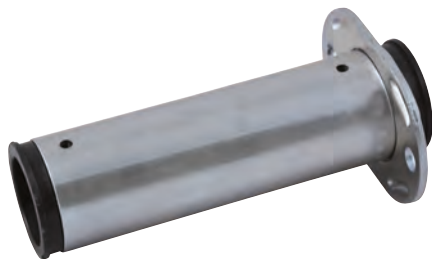
AL-KO

Lagerkartusche AL-KO

Abb.	Artikel Nr.	Bemerkung	für Auflaufeinrichtung	Länge (mm)	Außen-Ø (mm)	Innen-Ø (mm)
3	217 393 02 01	AL-KO	200 SR, SR/1 Ausf. A	235	78	40
3	1 312 806	AL-KO	200 SR, SR/1 Ausf. A	235	80	40
3	357 188	AL-KO	251 R	254	83,5	50
3	359 809	AL-KO	251 R	254	74,5	50
3	368 347	AL-KO	251 R	254	78,5	50
3	370 951	AL-KO	161 R	266	80,8	50
3	583 046	AL-KO	161 R, 251 R	266	77,8	50
3	584 508	AL-KO	161 R, 251 R	266	71,8	50
3	583 367	AL-KO	131 R	262	62,3	50
4	646 421	AL-KO	150 V, 200 V	246	62,5	50
4	690 180	AL-KO	150 V, 200 V	246	62	50
4	690 537	AL-KO	161 VB-2, 251 VB-2	243	70	50
4	1 302 603	AL-KO	351 VB-2	290	106	60

Zugstangenreparatursätze müssen ausgerieben und der Zugstange angepasst werden.

1



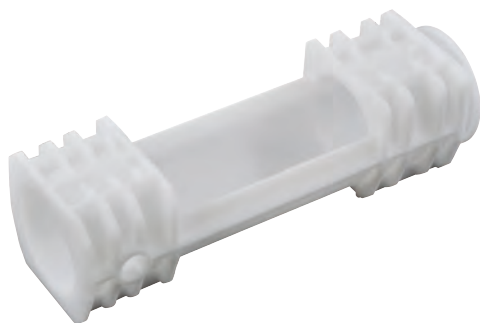
2



Lagerkartusche Knott

Abb.	Artikel Nr.	Bemerkung	für Auflaufeinrichtung	Länge (mm)	Außen-Ø (mm)	Innen-Ø (mm)
1	ZRS8313	Knott	KR7,5-C, KR13/7	205	58	45
2	ZRS83131	Knott	KV13-C4, KV18-C	201	58	45
1	ZRS8315	Knott	KV13-C2	222	75,5	45
2	ZRS8320	Knott	KR20-A, KR20HV	218	59	45
2	ZRS8321	Knott	KV13HV, KV20 HV	218	59	45
2	ZRS8330	Knott	KR30-A/B, KR30HV	260	75,5	50
2	ZRS8335	Knott	KR35, KR35HV	260	87	60
2	ZRS8336	Knott	KRV35-A	260	82	60
2	LK83350	Knott	KFGL 35	260	80	60

3



4



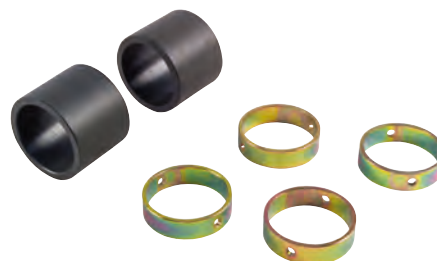
Lagerkartusche BPW

Abb.	Artikel Nr.	Bemerkung	für Auflaufeinrichtung	Länge (mm)	Außen-Ø (mm)	Innen-Ø (mm)
3	03.030.30.10.0	BPW	ZAF1,5-2, ZAF2,0-2	220	71	49,5
3	03.030.30.12.0	BPW	ZAF2,8-2	236	72	50,8
4	03.030.30.11.0	BPW	ZAF1,5-1	205	62	50,8

5



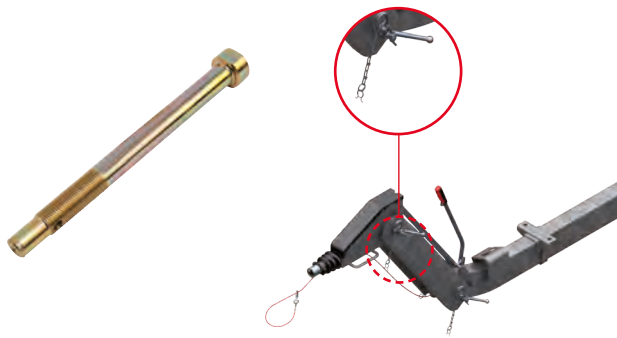
6



Lagerkartusche Westfalia

Abb.	Artikel-Nr.	Bemerkung	für Auflaufeinrichtung	Länge (mm)	Außen-Ø (mm)	Innen-Ø (mm)
5	ZRS89901	Westfalia	WAE 1202	170	65	45,5
6	ZRS89200	Westfalia	WAE 2000	50	62	50

1



2

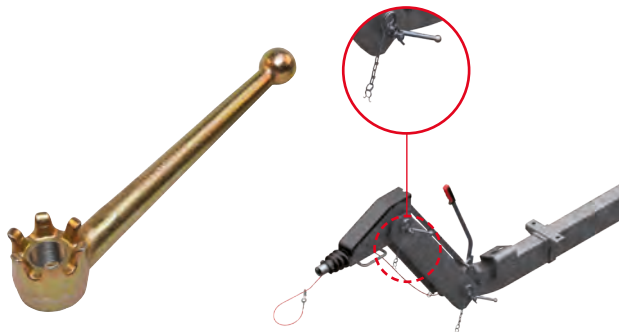


AL-KO

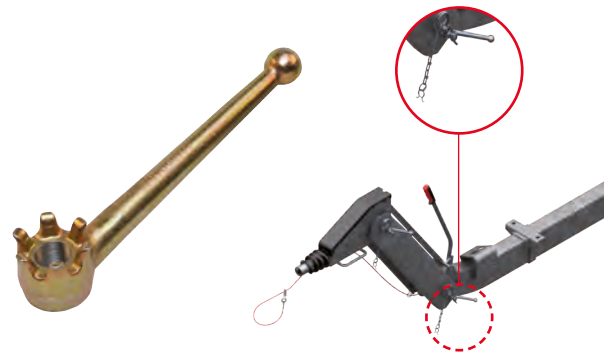
Lagerschraube für höhenverstellbare Auflaufeinrichtung AL-KO

Abb.	Artikel Nr.	Bemerkung	für Auflaufeinrichtung	Gewinde
1	372 772	Lagerschraube Auflaufeinrichtung	101 VB, 70.1VO	M16 x 1,5
1	372 774	Lagerschraube Auflaufeinrichtung	161 VB	M16 x 1,5
1	372 776	Lagerschraube Auflaufeinrichtung	251 VB	M24 x 1,5
1	372 778	Lagerschraube Auflaufeinrichtung	351 VB	M30 x 1,5
1	202 092 00 02	Lagerschraube Auflaufeinrichtung	1,3 VB, 2,0 VB	M20 x 1,5
1	202 953 00 01	Lagerschraube Auflaufeinrichtung	2,8 VB	M27 x 1,5
2	372 773	Lagerschraube Zugdeichsel	101 VB, 70.1VO	M16 x 1,5
2	372 775	Lagerschraube Zugdeichsel	161 VB	M16 x 1,5
2	372 777	Lagerschraube Zugdeichsel	251 VB	M24 x 1,5
2	372 779	Lagerschraube Zugdeichsel	351 VB	M30 x 1,5
2	202 092 00 02	Lagerschraube Zugdeichsel	1,3 VB, 2,0 VB	M20 x 1,5
2	202 953 00 01	Lagerschraube Zugdeichsel	2,8 VB	M27 x 1,5

3



4

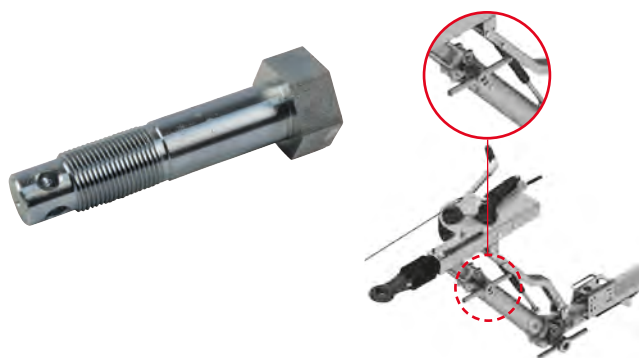


AL-KO

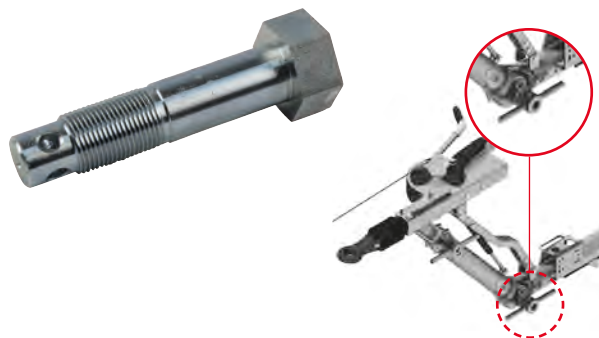
Feststellknebel für höhenverstellbare Auflaufeinrichtung AL-KO

Abb.	Artikel Nr.	Bemerkung	für Auflaufeinrichtung	Gewinde
3	365 416	Feststellknebel Auflaufeinrichtung	70.1 VO, 101 VB, 161 VB	M16 x 1,5
3	580 539	Feststellknebel Auflaufeinrichtung	251 VB	M24 x 1,5
3	366 139	Feststellknebel Auflaufeinrichtung	351 VB	M30 x 1,5
3	202 404 00 02	Feststellknebel Auflaufeinrichtung	1,3 VB, 2,0 VB	M20 x 1,5
3	202 953 00 02	Feststellknebel Auflaufeinrichtung	2,8 VB	M27 x 1,5
4	365 416	Feststellknebel Zugdeichsel	70.1 VO, 101 VB, 161 VB	M16 x 1,5
4	580 539	Feststellknebel Zugdeichsel	251 VB	M24 x 1,5
4	366 139	Feststellknebel Zugdeichsel	351 VB	M30 x 1,5
4	202 404 00 02	Feststellknebel Zugdeichsel	1,3 VB, 2,0 VB	M20 x 1,5
4	248 312 03 06	Feststellknebel Zugdeichsel	2,8 VB	M27 x 1,5

1



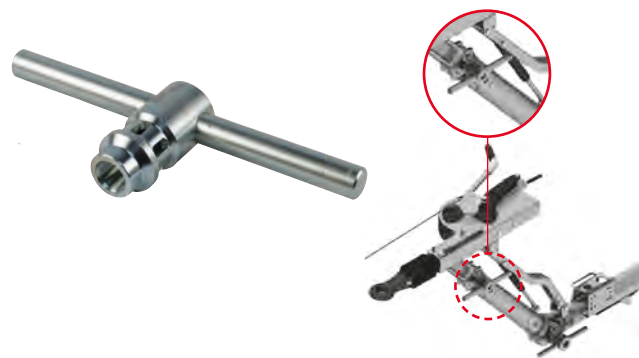
2



Lagerschraube für höhenverstellbare Auflaufeinrichtung Knott

Abb.	Artikel Nr.	Bemerkung	für Auflaufeinrichtung	Gewinde
1	009 002 801	Lagerschraube Auflaufeinrichtung	KHA 7,5, KHA 13, KHA 20	M20 x 1,5
1	009 002 802	Lagerschraube Auflaufeinrichtung	KHA 30, KHA 35	M28 x 1,5
2	009 002 801	Lagerschraube Zugdeichsel	KHA 7,5	M20 x 1,5
2	009 002 802	Lagerschraube Zugdeichsel	KHA 13, KHA 20	M28 x 1,5
2	009 002 803	Lagerschraube Zugdeichsel	KHA 30, KHA 35	M36 x 1,5

3



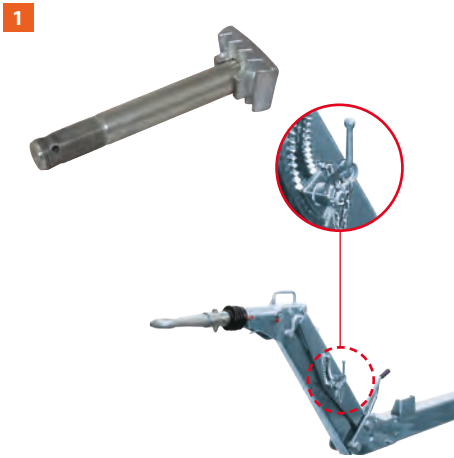
4



Feststellknebel für höhenverstellbare Auflaufeinrichtung Knott

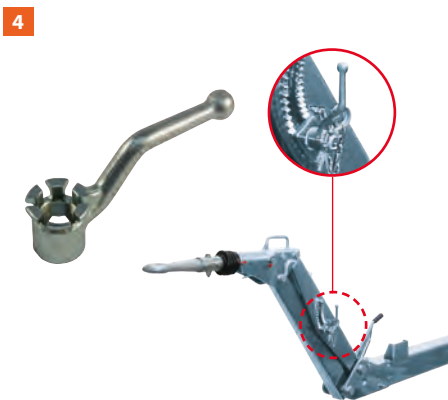
Abb.	Artikel Nr.	Bemerkung	für Auflaufeinrichtung	Gewinde
3	009 002 820	Feststellknebel Auflaufeinrichtung	KHA 7,5, KHA 13, KHA 20	M20 x 1,5
3	009 002 821	Feststellknebel Auflaufeinrichtung	KHA 30, KHA 35	M28 x 1,5
4	009 002 820	Feststellknebel Zugdeichsel	KHA 7,5	M20 x 1,5
4	009 002 821	Feststellknebel Zugdeichsel	KHA 13, KHA 20	M28 x 1,5
4	009 002 822	Feststellknebel Zugdeichsel	KHA 30, KHA 35	M36 x 1,5

Lagerschrauben und Feststellknebel für höhenverstellbare Auflaufeinrichtungen



Lagerschraube für höhenverstellbare Auflaufeinrichtung BPW

Abb.	Artikel Nr.	Bemerkung	für Auflaufeinrichtung	Gewinde
1	05.177.52.02.0	Lagerschraube zentral	ZAV 1,6-1, ZAV 2,0-1	M24 x 1,5
1	05.177.52.06.0	Lagerschraube zentral	ZAV 2,7-1, ZAV 3,5-1	M32 x 1,5
1	05.177.52.16.0	Lagerschraube zentral	ZAV 1,6-5, ZAV 2,0-5, ZAV 2,7-5	M24 x 1,5
2.1	03.177.94.04.0	Lagerschraube Auflaufeinrichtung	ZKV 13, ZKV 20	M22 x 1,5
2.2	03.340.05.02.0	Lagerschraube Auflaufeinrichtung	ZKV 25, ZKV 35	M32 x 1,5
3.1	03.177.95.02.0	Lagerschraube Zugdeichsel	ZKV 13, ZKV 20	M32 x 1,5
3.2	03.340.06.03.0	Lagerschraube Zugdeichsel	ZKV 25, ZKV 35	M36 x 1,5



Feststellknebel für höhenverstellbare Auflaufeinrichtung BPW

Abb.	Artikel Nr.	Bemerkung	für Auflaufeinrichtung	Gewinde
4	03.265.04.08.0	Feststellknebel zentral	ZAV 1,6-1, ZAV 2,0-1	M24 x 1,5
4	03.265.05.10.0	Feststellknebel zentral	ZAV 2,7-1, ZAV 3,5-1	M32 x 1,5
4	03.265.04.08.0	Feststellknebel zentral	ZAV 1,6-5, ZAV 2,0-5, ZAV 2,7-5	M24 x 1,5
5	03.265.04.02.0	Feststellknebel Auflaufeinrichtung	ZKV 13, ZKV 20	M22 x 1,5
5	03.265.05.02.0	Feststellknebel Auflaufeinrichtung	ZKV 25, ZKV 35	M32 x 1,5
6	03.265.05.02.0	Feststellknebel Zugdeichsel	ZKV 13, ZKV 20	M32 x 1,5
6	03.265.06.03.0	Feststellknebel Zugdeichsel	ZKV 25, ZKV 35	M36 x 1,5

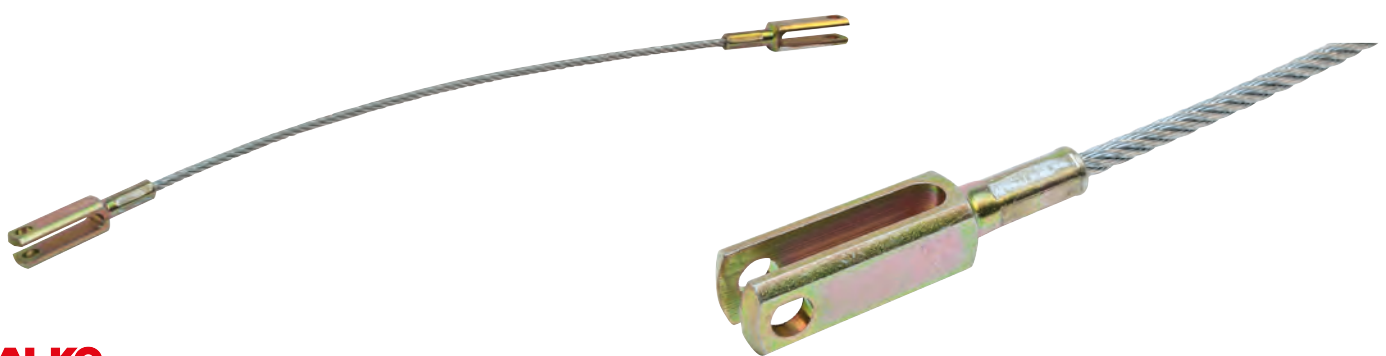


AL-KO

Bowdenzug für AL-KO

Abb.	Artikel Nr.	Bezeichnung	für Auflaufeinrichtung	Hüllenlänge (mm)	Seillänge (mm)	Gewinde Seil	Gewinde Hülle
1	217 293 00 01	Gewinde / Öse	1,3 VB m. RM	400	610	M10 x 1,5	M14 x 1,5
1	217 743	Gewinde / Öse	1,3 VB m. RM	550	760	M10 x 1,5	M14 x 1,5
1	217 744	Gewinde / Öse	1,3 VB m. RM	700	910	M10 x 1,5	M14 x 1,5
1	217 745	Gewinde / Öse	2,0 VB m. RM	490	700	M12 x 1,5	M16 x 1,5
1	217 746	Gewinde / Öse	2,0 VB m. RM	700	910	M12 x 1,5	M16 x 1,5
1	1 213 047	Gewinde / Öse	2,0 VB m. RM	900	1100	M12 x 1,5	M16 x 1,5
1	217 782	Gewinde / Öse	2,0 VB m. RM	550	800	M12 x 1,5	M16 x 1,5
1	561 410	Gewinde / Öse	FA 0.9, FA 1.4	750	990	M10 x 1,5	M14 x 1,5
1	562 567	Gewinde / Öse	FA 0.9, FA 1.4	870	1110	M10 x 1,5	M14 x 1,5
1	381 594	Gewinde / Öse	FA 0.9, FA 1.4, FA 1.5	870	1100	M12 x 1,5	M16 x 1,5
1	563 647	Gewinde / Öse	FA 1.5, FA 2.5	750	980	M12 x 1,5	M16 x 1,5
2	2 241 88	Gewinde / Gewinde	161 R / 251 R	550	840	M12 re / M12 li	M16 x 1,5
2	350 502	Gewinde / Gewinde	2,8 VB m. RM	550	850	M12 re / M12 re	M16 x 1,5
2	350 503	Gewinde / Gewinde	2,8 VB m. RM	700	1000	M12 re / M12 re	M16 x 1,5
2	366 185	Gewinde / Gewinde	251 R	490	760	M12 re / M12 li	M16 x 1,5

3



AL-KO

Seilzug für AL-KO

Abb.	Artikel Nr.	Bezeichnung	für Auflaufeinrichtung	Seillänge (mm)	Seilstärke (mm)
3	374 170	Seilzug	161 VB, 251 VB	400	6
3	374 187	Seilzug	161 VB, 251 VB	600	6
3	1 335 334	Seilzug	161 VB, 251 VB	700	6
3	387 145	Seilzug	101 VB, 161 VB, 251 VB	750	6
3	1 303 863	Seilzug	351 VB	400	8
3	368 038	Seilzug	351 VB	600	8
3	1 302 612	Seilzug	351 VB	700	8
3	387 146	Seilzug	351 VB	750	8

PKW-Anhänger-Ersatzteile

PKW-Anhänger-Ersatzteile

Bowdenzüge für höhenverstellbare Auflaufeinrichtungen

1



Bowdenzug für Knott

Abb.	Artikel Nr.	Bezeichnung	für Auflaufeinrichtung	Hüllenslänge (mm)	Seillänge (mm)	Gewinde Seil	Gewinde Hülle
1	006 001 010	Gewinde / Gewinde	KR7,5HV, KR13HV, KR20HV	1000	1370	M10 x 1,5	M16 x 1,5
1	006 001 011	Gewinde / Gewinde	KR7,5HV, KR13HV, KR20HV	1100	1470	M10 x 1,5	M16 x 1,5
1	006 001 012	Gewinde / Gewinde	KR7,5HV, KR13HV, KR20HV	1200	1570	M10 x 1,5	M16 x 1,5
1	006 001 013	Gewinde / Gewinde	KR30HV, KR35HV	1000	1370	M12 x 1,5	M16 x 1,5
1	006 001 014	Gewinde / Gewinde	KR30HV, KR35HV	1100	1470	M12 x 1,5	M16 x 1,5
1	006 001 015	Gewinde / Gewinde	KR30HV, KR35HV	1200	1570	M12 x 1,5	M16 x 1,5

2



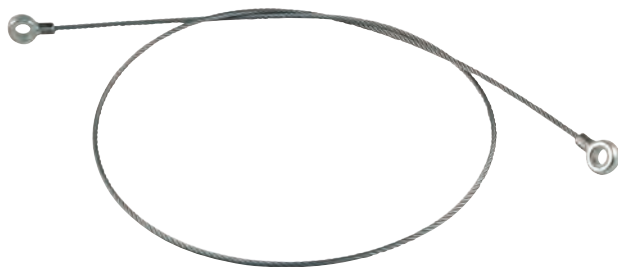
3



Bowdenzug für BPW

Abb.	Artikel Nr.	Bezeichnung	für Auflaufeinrichtung	Hüllenslänge (mm)	Seillänge (mm)	Gewinde Seil	Gewinde Hülle
2	05.089.03.65.0	Gewinde / Gabelkopf	ZAV 1,6-5, ZAV 2,0-5, ZAV 2,7-4	910	1290	M8 x 1,5	M12 x 1,5
2	05.089.03.66.0	Gewinde / Gabelkopf	ZAV 1,6-1, ZAV 2,0-1	710	1090	M8 x 1,5	M12 x 1,5
3	05.089.53.42.0	Gewinde / Gewinde	ZKV 13, ZKV 20	1177	1477	M10 x 1,5	M12 x 1,5
3	05.089.00.77.0	Gewinde / Gewinde	ZKV 25, ZKV 35	1230	1530	M12 x 1,5	M16 x 1,5
3	05.089.00.63.0	Gewinde / Gewinde	ZKV 13, ZKV 20	1250	1530	M10 x 1,5	M14 x 1,5

4



Zugseil für BPW

Abb.	Artikel Nr.	Bezeichnung	für Auflaufeinrichtung	Seillänge (mm)	Seil-Ø (mm)
4	05.327.20.02.0	Öse / Öse	ZAV 1,6-5, ZAV 2,0-5, ZAV 2,7-4	925 mm	3
4	05.327.20.01.0	Öse / Öse	ZAV 1,6-1, ZAV 2,0-1	1200 mm	3
4	05.327.20.14.0	Öse / Öse	ZAV 2,7-1, ZAV 3,5-1	1255mm	4

1



3-Kammer-Leuchte

Maße 99 x 93 x 49 mm

Artikel Nr.	Bezeichnung	Anschluss	KZL	NSL	RFS	Birnen	Verpackung	Gewicht
014 000 300	Leuchte li. + re.	Tülle	✓/-	-	-	-	-	0,14 kg
014 000 300-VP	Leuchte li. + re.	Tülle	✓/-	-	-	-	Blister	0,14 kg
014 000 310	Lichtscheibe links und rechts verwendbar						-	0,04 kg
014 000 310-VP	Lichtscheibe links und rechts verwendbar						Blister	0,04 kg

2



Aspöck Minipoint

Maße 99 x 93 x 49 mm

Artikel Nr.	Bezeichnung	Anschluss	KZL	NSL	RFS	Birnen	ID-Nr.	Gewicht
014 000 531	Leuchte li. + re.	Tülle	✓/-	-	-	-	23-0300-037	0,12 kg
014 000 530	Leuchte li. + re.	5-pol.-Baj.	-	-	-	-	23-0200-507	0,14 kg
014 000 540	Leuchte li. + re.	5-pol.-Baj.	✓	-	-	-	23-0300-507	0,16 kg
014 000 532	Lichtscheibe mit auswechselbarem Kennzeicheneinsatz li. + re.						18-8300-007	0,06 kg

3



Aspöck Midipoint I

Maße 220 x 100 x 52 mm

Artikel Nr.	Bezeichnung	Anschluss	KZL	NSL	RFS	Birnen	ID-Nr.	Gewicht
014 000 324	Leuchte links	5-pol. Baj.	✓	✓	-	✓	24-6000-007	0,48 kg
014 000 325	links, KZL unten	5-pol. Baj.	✓	✓	-	✓	24-6002-507	0,48 kg
014 000 322	Leuchte rechts	5-pol. Baj.	✓	-	-	✓	24-6200-007	0,44 kg
014 000 327	Leuchte rechts	5-pol. Baj.	✓	-	✓	✓	24-6210-007	0,46 kg
014 000 323	Lichtscheibe links und rechts verwendbar						18-8460-007	0,16 kg
014 000 328	Lichtscheibe rechts mit Rückfahrcheinwerfer						18-8462-107	0,16 kg

4



Aspöck Midipoint II

Maße 218 x 98 x 57 mm

Artikel Nr.	Bezeichnung	Anschluss	KZL	NSL	RFS	Birnen	ID-Nr.	Gewicht
014 000 550	Leuchte links	5-pol. Baj.	✓	✓	-	✓	24-3000-007	0,40 kg
014 000 552	Leuchte rechts	5-pol. Baj.	✓	-	-	✓	24-3200-007	0,36 kg
014 000 553	Leuchte rechts	5-pol. Baj.	✓	-	✓	✓	24-3210-007	0,40 kg
014 000 551	Lichtscheibe links und rechts verwendbar						18-8430-007	0,16 kg
014 000 554	Lichtscheibe rechts mit Rückfahrcheinwerfer						18-8432-107	0,16 kg

KZL = Kennzeichenleuchte NSL = Nebelschlussleuchte RFS = Rückfahrcheinwerfer

Sofern nicht anders angegeben, werden Leuchten ohne Birnen und ohne Befestigungsmaterial geliefert.

Beleuchtung

Beleuchtung Aspöck

1



Aspöck Multipoint I

Maße 240 x 140 x 52 mm

Leuchten auch in Blister Verpackung lieferbar

Artikel Nr.	Bezeichnung	Anschluss	KZL	NSL	RFS	Birnen	ID-Nr.	Verpackung	Gewicht
014 000 303	Leuchte links	5-pol. Baj.	✓	✓	-	✓	24-5000-007	-	0,58 kg
014 000 302	Leuchte rechts	5-pol. Baj.	✓	-	-	✓	24-5200-157	-	0,54 kg
014 000 312	Leuchte rechts	5-pol. Baj.	✓	-	✓	✓	24-5210-007	-	0,58 kg
014 000 305	Lichtscheibe links						18-8450-007	-	0,22 kg
014 000 305-VP	Lichtscheibe links						18-8450-007	Blister	0,22 kg
014 000 304	Lichtscheibe rechts						18-8452-007	-	0,22 kg
014 000 304-VP	Lichtscheibe rechts						18-8452-007	Blister	0,22 kg
014 000 313	Lichtscheibe rechts mit Rückfahrcheinwerfer						18-8452-107	-	0,22 kg
014 000 313-VP	Lichtscheibe rechts mit Rückfahrcheinwerfer						18-8452-107	Blister	0,22 kg

2



Aspöck Multipoint II

Maße 240 x 140 x 52 mm

Leuchten auch in Blister Verpackung lieferbar

Artikel Nr.	Bezeichnung	Anschluss	KZL	NSL	RFS	Birnen	ID-Nr.	Verpackung	Gewicht
014 000 311	Leuchte links	5-pol. Baj.	✓	✓	-	✓	24-7000-007	-	0,52 kg
014 000 336	links, KZL unten	5-pol. Baj.	✓	✓	-	✓	24-7000-207	-	0,52 kg
014 000 326	Leuchte rechts	5-pol. Baj.	✓	-	-	✓	24-7200-007	-	0,50 kg
014 000 314	Leuchte rechts	5-pol. Baj.	✓	-	✓	✓	24-7210-007	-	0,50 kg
014 000 317	Lichtscheibe links und rechts verwendbar						18-8470-007	-	0,16 kg
014 000 317-VP	Lichtscheibe links und rechts verwendbar						18-8470-007	Blister	0,16 kg

3



Aspöck Multipoint III

Maße 244 x 138 x 60 mm

Artikel Nr.	Bezeichnung	Anschluss	SML	KZL	NSL	RFS	Birnen	ID-Nr.	Gewicht
014 000 570	Leuchte links	5-pol. Baj.	-	✓	✓	-	✓	24-8000-007	0,52 kg
014 000 572	Leuchte rechts	5-pol. Baj.	-	✓	-	-	✓	24-8200-007	0,52 kg
014 000 574	Leuchte rechts	5-pol. Baj.	-	✓	-	✓	✓	24-8260-007	0,54 kg
014 000 619	Leuchte links	8-pol. Baj.	-	✓	✓	✓	✓	24-8077-007	0,54 kg
014 000 594	Leuchte rechts	8-pol. Baj.	-	✓	✓	✓	✓	24-8277-007	0,54 kg
014 000 571	Lichtscheibe links und rechts verwendbar							18-8480-007	0,16 kg

4



Aspöck Multipoint III

Maße 244 x 138 x 60 mm

Artikel Nr.	Bezeichnung	Anschluss	SML	KZL	NSL	RFS	Birnen	ID-Nr.	Gewicht
014 000 619	Leuchte links	8-pol. Baj.	✓	✓	✓	✓	✓	24-8277-007	0,54 kg
014 000 616	Leuchte rechts	8-pol. Baj.	✓	✓	✓	✓	✓	24-8070-007	0,54 kg
014 000 571	Lichtscheibe links und rechts verwendbar							18-8480-007	0,16 kg

KZL = Kennzeichenleuchte NSL = Nebelschlussleuchte RFS = Rückfahrcheinwerfer

Sofern nicht anders angegeben, werden Leuchten ohne Birnen und ohne Befestigungsmaterial geliefert.

1



Aspöck Multipoint IV
Maße 200 x 136 x 59 mm

Artikel Nr.	Bezeichnung	Anschluss	KZL	NSL	RFS	Birnen	ID-Nr.	Gewicht
014 000 577	Leuchte links	5-pol. Baj.	✓	✓	-	✓	24-8400-007	0,46 kg
014 000 578	Leuchte rechts	5-pol. Baj.	✓	-	-	✓	24-8600-007	0,44 kg
014 000 579	Leuchte rechts	5-pol. Baj.	✓	-	✓	✓	24-8610-007	0,44 kg
014 000 580	Lichtscheibe links						18-8484-007	0,14 kg
014 000 581	Lichtscheibe rechts						18-8486-007	0,14 kg

2



Aspöck Multipoint V
5-pol. Bajonett-Anschluss
Maße 238 x 140 x 55 mm
Leuchten auch in Blister Verpackung lieferbar

Artikel Nr.	Bezeichnung	Anschluss	KZL	NSL	RFS	Birnen	ID-Nr.	Verpackung	Gewicht
014 000 421	Leuchte links	5-pol. Baj.	✓	✓	-	✓	24-8500-007	-	0,54 kg
014 000 420	Leuchte rechts	5-pol. Baj.	✓	-	-	✓	24-8700-007	-	0,54 kg
014 000 424	Leuchte rechts	5-pol. Baj.	✓	-	✓	✓	24-8710-007	-	0,54 kg
014 000 422	Lichtscheibe links mit Nebenschlussleuchte						18-8485-007	-	0,18 kg
014 000 422-VP	Lichtscheibe links mit Nebenschlussleuchte						18-8485-007	Blister	0,18 kg
014 000 423	Lichtscheibe rechts						18-8487-007	-	0,18 kg
014 000 423-VP	Lichtscheibe rechts						18-8487-007	Blister	0,18 kg

3



Aspöck Multipoint V
8-pol. Bajonett-Anschluss
Maße 238 x 140 x 55 mm

Artikel Nr.	Bezeichnung	Anschluss	KZL	NSL	RFS	Birnen	ID-Nr.	Verpackung	Gewicht
014 000 495	Leuchte links	8-pol. Baj.	✓	✓	✓	✓	24-8550-007	-	0,54 kg
014 000 496	Leuchte rechts	8-pol. Baj.	✓	✓	✓	✓	24-8750-007	-	0,54 kg
014 000 422	Lichtscheibe links mit Nebenschlussleuchte						18-8485-007	-	0,18 kg
014 000 422-VP	Lichtscheibe links mit Nebenschlussleuchte						18-8485-007	Blister	0,18 kg
014 000 423	Lichtscheibe rechts						18-8487-007	-	0,18 kg
014 000 423-VP	Lichtscheibe rechts						18-8487-007	Blister	0,18 kg

4



Aspöck Earpoint I
Maße 256 x 179 x 84 mm

Artikel Nr.	Bezeichnung	Anschluss	NSL	RFS	Birnen	ID-Nr.	Gewicht
014 000 500	Leuchte links	5-pol. Baj.	✓	-	✓	24-4001-007	0,74 kg
014 000 510	Leuchte rechts	5-pol. Baj.	-	-	✓	24-4201-007	0,74 kg
014 000 520	Leuchte rechts	5-pol. Baj.	-	✓	✓	24-4205-007	0,74 kg
014 000 501	Lichtscheibe links					18-8440-007	0,18 kg
014 000 511	Lichtscheibe rechts					18-8442-007	0,18 kg
014 000 521	Lichtscheibe rechts mit Rückfahrshweinerwerfer					18-8442-107	0,18 kg
014 000 509	1 Paar Montageschienen inkl. Mutter und Schrauben					14-4952-014	0,16 kg

KZL = Kennzeichenleuchte NSL = Nebenschlussleuchte RFS = Rückfahrshweinerwerfer

Sofern nicht anders angegeben, werden Leuchten ohne Birnen und ohne Befestigungsmaterial geliefert.

Beleuchtung

Beleuchtung

Beleuchtung Aspöck

1



Aspöck Earpoint I mit Begrenzungsleuchte

Maße 256 / 350 x 179 x 84 mm

Artikel Nr.	Bezeichnung	Anschluss	NSL	RFS	Birnen	ID-Nr.	Gewicht
014 000 502	Leuchte links	5-pol. Baj.	✓	-	✓	24-4051-007	0,92 kg
014 000 515	Leuchte rechts	5-pol. Baj.	-	-	✓	24-4251-007	0,92 kg
014 000 522	Leuchte rechts	5-pol. Baj.	-	✓	✓	24-4255-007	0,92 kg
014 000 501	Lichtscheibe links					18-8440-007	0,18 kg
014 000 511	Lichtscheibe rechts					18-8442-007	0,18 kg
014 000 521	Lichtscheibe rechts mit Rückfahrswinwerfer					18-8442-107	0,19 kg
014 000 509	1 Paar Montageschienen inkl. Mutter und Schrauben					14-4952-014	0,16 kg

2



Aspöck Earpoint III

Maße 219 x 145 x 57 mm

Artikel Nr.	Bezeichnung	Anschluss	NSL	RFS	Birnen	ID-Nr.	Gewicht
014 000 560	Leuchte links	5-pol. Baj.	✓	-	✓	24-4700-507	0,44 kg
014 000 562	Leuchte rechts	5-pol. Baj.	-	-	✓	24-4800-007	0,38 kg
014 000 564	Leuchte rechts	5-pol. Baj.	-	✓	✓	24-4810-007	0,44 kg
014 000 561	Lichtscheibe links					18-8447-007	0,12 kg
014 000 563	Lichtscheibe rechts					18-8448-007	0,12 kg
014 000 565	Lichtscheibe rechts mit Rückfahrswinwerfer					18-8448-107	0,12 kg
014 000 566	Montageclip					15-5303-007	0,02 kg

3



Aspöck Earpoint IV

Maße 236 x 153 x 62 mm

Artikel Nr.	Bezeichnung	Anschluss	SML	NSL	RFS	Birnen	ID-Nr.	Gewicht
014 000 460	Leuchte links	5-pol. Baj.	-	✓	-	✓	24-4760-007	0,56 kg
014 000 461	Leuchte rechts	5-pol. Baj.	-	-	-	✓	24-4860-007	0,52 kg
014 000 462	Leuchte rechts	5-pol. Baj.	-	-	✓	✓	24-4862-007	0,56 kg
014 000 683	Leuchte links	5+8-pol. Baj.	✓	✓	✓	✓	24-4750-007	0,56 kg
014 000 684	Leuchte rechts	5+8-pol. Baj.	✓	✓	✓	✓	24-4851-007	0,56 kg
014 000 463	Lichtscheibe links						18-8447-507	0,18 kg
014 000 464	Lichtscheibe rechts						18-8448-517	0,18 kg
014 000 566	Montageclip						15-5303-007	0,02 kg

4



Aspöck 3-Kammer-Leuchte

Maße Ø 140 mm

Artikel Nr.	Bezeichnung	Anschluss	Funktionen	Birnen	ID-Nr.	Gewicht
014 000 433	Leuchte 3-Funktion	5-pol. Baj.	Rück-, Brems-, Blinklicht	✓	23-8200-507	0,46 kg
014 000 434	Leuchte 1-Funktion	5-pol. Baj.	Nebelschlussleuchte	✓	27-8000-517	0,36 kg
014 000 435	Leuchte 1-Funktion	5-pol. Baj.	Rückfahrswinwerfer	✓	28-8001-517	0,37 kg
014 000 476	Lichtscheibe mit Rücklicht, Bremslicht und Blinklicht				18-8382-107	0,18 kg
014 000 477	Lichtscheibe für Nebelschlussleuchte				18-8780-107	0,19 kg
014 000 478	Lichtscheibe für Rückfahrswinwerfer				18-8880-107	0,12 kg

Sofern nicht anders angegeben, werden Leuchten ohne Birnen und ohne Befestigungsmaterial geliefert.

1



Aspöck Roundpoint

Maße Leuchte Ø 95 mm
Maße Decoring Ø 125 mm

Artikel Nr.	Bezeichnung	Anschluss	Funktionen	Birnen	ID-Nr.	Gewicht
014 000 437	Leuchte 2-Funktion	3-pol. Baj.	Rücklicht, Bremslicht	✓	21-7502-007	0,10 kg
014 000 436	Leuchte 1-Funktion	2-pol. Baj.	Blinklicht	✓	21-7500-007	0,10 kg
014 000 438	Leuchte 1-Funktion	2-pol. Baj.	Rückfahrcheinwerfer	✓	28-7500-007	0,10 kg
014 000 458	Leuchte 1-Funktion	2-pol. Baj.	Nebelschlussleuchte	✓	27-7500-007	0,08 kg
014 000 446	Decoring chrom/ weiß				15-5200-007	7 g
014 000 447	Decoring rot				15-5200-017	8 g
014 000 448	Decoring orange				15-5200-027	13 g
014 000 459	Dichtring				15-5111-217	5 g

2



Hella 3-Kammer-Leuchte

Maße 120 x 120 x 50 mm

Artikel Nr.	Bezeichnung	Anschluss	KZL	Birnen	ID-Nr.	Gewicht
014 000 620	Leuchte li. + re.	Tülle	✓ / -	-	2SE002578-701	0,24 kg
014 000 621	Lichtscheibe links und rechts verwendbar				9EL146491-001	0,10 kg

3



Hella 3-Kammer-Leuchte

Maße 154 x 59 x 54 mm

Artikel Nr.	Bezeichnung	Anschluss	KZL	Birnen	ID-Nr.	Gewicht
014 000 623	Leuchte links	Tülle	-	-	2SD003184-031	0,22 kg
014 000 625	Leuchte rechts	Tülle	-	-	2SD003184-041	0,20 kg
014 000 624	Lichtscheibe links				9EL118700-001	0,10 kg
014 000 626	Lichtscheibe rechts				9EL118701-001	0,10 kg

4



Hella 4-Kammer-Leuchte waagerechter Anbau

Maße 219 x 106 x 66 mm

Artikel Nr.	Bezeichnung	Anschluss	KZL	NSL	RFS	Birnen	ID-Nr.	Gewicht
014 000 630	Leuchte links	Tülle	-	✓	-	-	2SD006040-031	0,30 kg
014 000 632	Leuchte links	Tülle	✓	✓	-	-	2SE006040-011	0,52 kg
014 000 634	Leuchte rechts	Tülle	-	✓	-	-	2SD006040-041	0,52 kg
014 000 636	Leuchte rechts	Tülle	-	-	-	-	2SD006040-161	0,30 kg
014 000 631	Lichtscheibe links ohne Kennzeichenleuchte						9EL136819-011	0,22 kg
014 000 633	Lichtscheibe links mit Kennzeichenleuchte						9EL136833-001	0,22 kg
014 000 635	Lichtscheibe rechts ohne Kennzeichenleuchte						9EL137792-011	0,26 kg

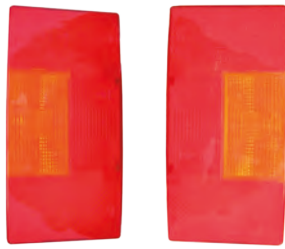
KZL = Kennzeichenleuchte NSL = Nebelschlussleuchte RFS = Rückfahrcheinwerfer

Sofern nicht anders angegeben, werden Leuchten ohne Birnen und ohne Befestigungsmaterial geliefert.

Beleuchtung

Beleuchtung Hella / Westfalia / Radex

1



**Hella 4-Kammer-Leuchte
senkrechter Anbau**
Maße 219 x 106 x 66 mm

Artikel Nr.	Bezeichnung	Anschluss	KZL	NSL	RFS	Birnen	ID-Nr.	Gewicht
014 000 640	Leuchte links	Tülle	-	✓	-	-	2SD006040-131	0,52 kg
014 000 642	Leuchte rechts	Tülle	-	✓	-	-	2SD006040-141	0,56 kg
014 000 641	Lichtscheibe links						9EL136819-041	0,24 kg
014 000 643	Lichtscheibe rechts						9EL137792-031	0,26 kg

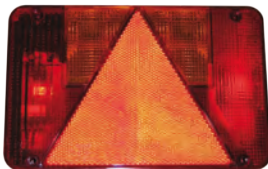
2



Westfalia

Artikel Nr.	Bezeichnung	Anschluss	KZL	NSL	RFS	Birnen	ID-Nr.	Gewicht
014 000 608	Leuchte links						kompl. mit Glas Gehäuse 10.1015.011 + Glas 118.211.323.101	0,26 kg
014 000 601	Lichtscheibe links						118 211 323 101, rot - gelb - rot	0,08 kg
014 000 607	Leuchte rechts						kompl. mit Glas, Gehäuse 10.1015.021 + Glas 118.211.323.102	0,26 kg
014 000 602	Lichtscheibe rechts						118 211 323 102, rot - gelb - rot	0,08 kg
014 000 617	Leuchte links						Nebelschlussleuchte kompl. mit Gehäuse 10.1015.011 und Glas	0,26 kg
014 000 603	Lichtscheibe links						118 211 323 103, für Nebelschlussleuchte links, rot	0,06 kg
014 000 604	Lichtscheibe rechts						118 211 323 104, rot	0,10 kg
014 000 605	Lichtscheibe rechts						118 211 323 105, weiß	0,08 kg

3



Radex Multifunktionsleuchte 5900
Maße 220 x 140 x 60 mm

Artikel Nr.	Bezeichnung	Anschluss	KZL	NSL	RFS	Birnen	ID-Nr.	Gewicht
014 000 700	Leuchte links	Bajonett	✓	✓	-	✓		0,48 kg
014 000 702	Leuchte rechts	Bajonett	✓	✓	-	✓		0,48 kg
014 000 704	Leuchte rechts	Bajonett	✓	-	✓	✓		0,48 kg
014 000 701	Lichtscheibe links							0,16 kg
014 000 703	Lichtscheibe rechts							0,16 kg
014 000 705	Lichtscheibe rechts mit Rückfahrcheinwerfer							0,16 kg

4



Radex Multifunktionsleuchte 5901
Maße 248 x 140 x 59 mm

Artikel Nr.	Bezeichnung	Anschluss	KZL	NSL	RFS	Birnen	ID-Nr.	Gewicht
014 000 706	Leuchte links	Bajonett	✓	✓	-	✓		0,54 kg
014 000 707	Leuchte rechts	Bajonett	✓	-	-	✓		0,54 kg
014 000 708	Leuchte rechts	Bajonett	✓	-	✓	✓		0,54 kg
014 000 701	Lichtscheibe links							0,16 kg
014 000 703	Lichtscheibe rechts							0,16 kg
014 000 705	Lichtscheibe rechts mit Rückfahrcheinwerfer							0,16 kg

KZL = Kennzeichenleuchte NSL = Nebelschlussleuchte RFS = Rückfahrcheinwerfer

Sofern nicht anders angegeben, werden Leuchten ohne Birnen und ohne Befestigungsmaterial geliefert.

1



Radex Multifunktionsleuchte 6800
Maße 160 x 220 x 62 mm

Artikel Nr.	Bezeichnung	Anschluss	KZL	NSL	RFS	Birnen	Gewicht
014 000 710	Leuchte links	Bajonett	-	✓	-	✓	0,52 kg
014 000 712	Leuchte rechts	Bajonett	-	✓	-	✓	0,52 kg
014 000 714	Leuchte rechts	Bajonett	-	-	✓	✓	0,52 kg
014 000 711	Lichtscheibe links						0,16 kg
014 000 713	Lichtscheibe rechts						0,16 kg
014 000 715	Lichtscheibe rechts <u>mit</u> Rückfahrscheinwerfer						0,16 kg

2



Radex Multifunktionsleuchte 2900
Maße 180 x 230 x 50 mm

Artikel Nr.	Bezeichnung	Anschluss	KZL	NSL	RFS	Birnen	Gewicht
014 000 720	Leuchte links	Bajonett	✓	✓	-	✓	0,50 kg
014 000 722	Leuchte rechts	Bajonett	✓	-	✓	✓	0,50 kg
014 000 721	Lichtscheibe links		-	✓	-	-	0,16 kg
014 000 724	Lichtscheibe rechts		-	-	✓	-	0,16 kg

3



Radex Multifunktionsleuchte 2800
Maße 280 x 149 x 63 mm

Artikel Nr.	Bezeichnung	Anschluss	KZL	NSL	RFS	Birnen	Gewicht
014 000 726	Leuchte links	Bajonett	✓	✓	-	✓	0,56 kg
014 000 725	Leuchte rechts	Bajonett	✓	-	✓	✓	0,56 kg
014 000 728	Lichtscheibe links						0,16 kg
014 000 727	Lichtscheibe rechts <u>mit</u> Rückfahrscheinwerfer						0,16 kg

4



Radex Multifunktionsleuchte 4900
Maße 186 x 145 x 70 mm

Artikel Nr.	Bezeichnung	Anschluss	KZL	NSL	RFS	Birnen	Gewicht
014 000 731	Leuchte links	Bajonett	✓	✓	-	✓	0,46 kg
014 000 730	Leuchte rechts	Bajonett	✓	-	-	✓	0,46 kg
014 000 733	Lichtscheibe links						0,12 kg
014 000 732	Lichtscheibe rechts <u>mit</u> Rückfahrscheinwerfer						0,12 kg

KZL = Kennzeichenleuchte NSL = Nebelschlussleuchte RFS = Rückfahrscheinwerfer

Sofern nicht anders angegeben, werden Leuchten ohne Birnen und ohne Befestigungsmaterial geliefert.

Beleuchtung

Beleuchtung Jokon

1



Jokon 3-Kammer-Leuchte
Maße 95 x 85 x 52 mm

Artikel Nr.	Bezeichnung	Anschluss	KZL	Birnen	ID-Nr.	Gewicht
014 000 800	Leuchte links	Tülle	✓ / -	-	10.1003.110	0,18 kg
014 000 802	Leuchte rechts	Tülle	✓ / -	-	10.1003.120	0,18 kg
014 000 801	Lichtscheibe links, <u>mit</u> auswechselbarem Kennzeicheneinsatz				19.0008.110	0,10 kg
014 000 803	Lichtscheibe rechts, <u>mit</u> auswechselbarem Kennzeicheneinsatz				19.0008.120	0,10 kg

2



Jokon 3-Kammer-Leuchte
Maße 100 x 97 x 54 mm

Artikel Nr.	Leuchte	Anschluss	KZL	Birnen	ID-Nr.	Gewicht
014 000 810	Leuchte li. + re.	Tülle	✓ / -	-	10.1002.100	0,16 kg
014 000 811	Lichtscheibe links und rechts verwendbar				19.0007.000	0,08 kg

3



Jokon 3-Kammer-Leuchte
Maße 160 x 65 x 52 mm

Artikel Nr.	Bezeichnung	Anschluss	KZL	Birnen	ID-Nr.	Gewicht
014 000 805	Leuchte links	Tülle	✓ / -	-	10.1014.111	0,14 kg
014 000 807	Leuchte rechts	Tülle	✓ / -	-	10.1014.121	0,14 kg
014 000 806	Lichtscheibe links				19.0023.111	0,08 kg
014 000 808	Lichtscheibe rechts				19.0023.121	0,08 kg

4



Jokon Mehrkammerleuchte
Maße 224 x 106 x 61 mm

Artikel Nr.	Bezeichnung	Anschluss	KZL	NSL	RFS	Birnen	ID-Nr.	Gewicht
014 000 840	Leuchte links	Tülle	✓	✓	-	-	10.2029.102	0,40 kg
014 000 841	Leuchte rechts	Tülle	✓	-	-	-	10.1034.112	0,40 kg
014 000 843	Leuchte rechts	Tülle	✓	-	✓		10.2029.152	0,44 kg
014 000 842	Lichtscheibe links und rechts verwendbar						10.0057.011	0,16 kg
014 000 844	Lichtscheibe rechts <u>mit</u> Rückfahrscheinwerfer						10.0057.031	0,18 kg

KZL = Kennzeichenleuchte NSL = Nebelschlussleuchte RFS = Rückfahrscheinwerfer

Sofern nicht anders angegeben, werden Leuchten ohne Birnen und ohne Befestigungsmaterial geliefert.

1



Jokon Multipoint

Maße 235 x 135 x 50 mm

Leuchten auch in Blister Verpackung lieferbar

Artikel Nr.	Bezeichnung	Anschluss	KZL	NSL	RFS	Birnen	ID-Nr.	Gewicht
014 000 820	Leuchte links	5-pol. Baj.	✓	✓	-	✓	10.2070.110	0,62 kg
014 000 822	Leuchte rechts	5-pol. Baj.	✓	-	-	✓	10.2070.160	0,58 kg
014 000 825	Leuchte rechts	5-pol. Baj.	✓	-	✓	✓	10.2070.140	0,62 kg
014 000 821	Lichtscheibe links						19.0063.110	0,28 kg
014 000 823	Lichtscheibe rechts						19.0063.120	0,30 kg
014 000 826	Lichtscheibe rechts mit Rückfahrcheinwerfer						19.0063.140	0,30 kg

2



Jokon Serie 830

Maße 200 x 130 x 60 mm

Artikel Nr.	Bezeichnung	Anschluss	KZL	NSL	RFS	Birnen	ID-Nr.	Gewicht
014 000 860	Leuchte links	5-pol. Baj.	✓	✓	-	✓	10.2110.110	0,50 kg
014 000 862	Leuchte rechts	5-pol. Baj.	✓	-	-	✓	10.2110.160	0,48 kg
014 000 864	Leuchte rechts	5-pol. Baj.	✓	-	✓	✓	10.2110.140	0,48 kg
014 000 861	Lichtscheibe links						19.0070.110	0,20 kg
014 000 863	Lichtscheibe rechts						19.0070.120	0,20 kg
014 000 865	Lichtscheibe rechts mit Rückfahrcheinwerfer						19.0070.140	0,18 kg

3



Jokon Serie 821

Maße 220 x 101 x 52 mm

Artikel Nr.	Bezeichnung	Anschluss	KZL	NSL	RFS	Birnen	ID-Nr.	Gewicht
014 000 878	Leuchte links	Tülle	✓	✓	✓	✓	10.2043.111	0,42 kg
014 000 885	Leuchte rechts	Tülle	✓	-	✓	✓	10.2043.141	0,42 kg
014 000 883	Leuchte rechts	Tülle	✓	✓	✓	✓	10.2043.121	0,42 kg
014 000 837	Lichtscheibe links						19.0068.111	0,16 kg
014 000 836	Lichtscheibe rechts						19.0068.121	0,16 kg

4



Jokon Serie 630

Maße 175 x 220 x 50 mm

Artikel Nr.	Bezeichnung	Anschluss	KZL	NSL	RFS	Birnen	ID-Nr.	Gewicht
014 000 830	Leuchte links	5-pol. Bajonett	-	✓	-	✓	10.2080.030	0,48 kg
014 000 832	Leuchte rechts	5-pol. Bajonett	-	-	-	✓	10.2080.020	0,44 kg
014 000 834	Leuchte rechts	5-pol. Bajonett	-	-	✓	✓	10.2080.060	0,48 kg
014 000 831	Lichtscheibe links						19.0067.030	0,20 kg
014 000 833	Lichtscheibe rechts						19.0067.040	0,20 kg
014 000 835	Lichtscheibe rechts mit Rückfahrcheinwerfer						19.0067.060	0,18 kg

KZL = Kennzeichenleuchte NSL = Nebelschlussleuchte RFS = Rückfahrcheinwerfer

Sofern nicht anders angegeben, werden Leuchten ohne Birnen und ohne Befestigungsmaterial geliefert.

1



Jokon Mehrkammerleuchte
Maße 285 x 95 x 65 mm

Artikel Nr.	Bezeichnung	Anschluss	KZL	NSL	RFS	Birnen	ID-Nr.	Gewicht
014 000 845	Leuchte links	Tülle	-	✓	-	-	10.6001.560	0,44 kg
014 000 847	Leuchte rechts	Tülle	-	-	-	-	10.6012.470	0,40 kg
014 000 846	Lichtscheibe links						19.6021.410	0,22 kg
014 000 848	Lichtscheibe rechts						19.6021.420	0,20 kg

2



Jokon Mehrkammerleuchte
Maße 190 x 100 x 55 mm

Artikel Nr.	Bezeichnung	Anschluss	KZL	NSL	RFS	Birnen	ID-Nr.	Gewicht
014 000 850	Leuchte links	Tülle	✓	✓	-	-	10.2002.001	0,30 kg
014 000 853	Leuchte rechts	Tülle	✓	-	-	-	10.2002.041	0,32 kg
014 000 854	Leuchte rechts	Tülle	✓	-	✓	-	10.2002.031	0,30 kg
014 000 852	Lichtscheibe links und rechts verwendbar						19.0028.001	0,16 kg
014 000 855	Lichtscheibe rechts mit Rückfahrcheinwerfer						19.0028.011	0,16 kg

3



GEKA-3-Kammer-Leuchte
Maße 95 x 85 x 55 mm

Artikel Nr.	Bezeichnung	Anschluss	KZL	NSL	RFS	Birnen	ID-Nr.	Gewicht
014 000 900	Leuchte links	Tülle	-	-	-	-	BBS95L	0,16 kg
014 000 901	Leuchte links	Tülle	✓	-	-	-	BBSK95L	0,16 kg
014 000 904	Leuchte rechts	Tülle	-	-	-	-	BBS95R	0,16 kg
014 000 905	Leuchte rechts	Tülle	✓	-	-	-	BBSK95R	0,16 kg
014 000 906	Lichtscheibe links und rechts verwendbar						E95	0,10 kg
014 000 907	Lichtscheibe links und rechts verwendbar mit Kennzeichenbeleuchtung						EK95	0,10 kg
014 000 914	Schutzhaube						SH 123	0,16 kg

4



GEKA-3-Kammer-Leuchte
Maße 120 x 120 x 55 mm

Artikel Nr.	Bezeichnung	Anschluss	KZL	NSL	RFS	Birnen	ID-Nr.	Gewicht
014 000 910	Leuchte universal	Tülle	-	-	-	-	BBS123/5	0,24 kg
014 000 911	Leuchte universal	Tülle	✓	-	-	-	BBS123/5K	0,24 kg
014 000 912	Lichtscheibe						E123	0,12 kg
014 000 913	Lichtscheibe mit Kennzeichenbeleuchtung						EK123	0,12 kg
014 000 914	Schutzhaube						SH 123	0,16 kg

KZL = Kennzeichenleuchte NSL = Nebelschlussleuchte RFS = Rückfahrcheinwerfer

Sofern nicht anders angegeben, werden Leuchten ohne Birnen und ohne Befestigungsmaterial geliefert.

1



GEKA-Leuchtenkombination
Maße 235 x 140 x 55 mm

Artikel Nr.	Bezeichnung	Anschluss	KZL	NSL	RFS	Birnen	ID-Nr.	Gewicht
014 000 920	Leuchte links	5-pol. Bajonett	✓	✓	✓	-	BBSKN240L	0,64 kg
014 000 922	Leuchte rechts	5-pol. Bajonett	✓	✓	-	-	BBSKN240R	0,40 kg
014 000 924	Leuchte rechts	5-pol. Bajonett	✓	✓	✓	-	BBSKR240R	0,68 kg
014 000 921	Lichtscheibe links						EKN240L	0,36 kg
014 000 923	Lichtscheibe rechts						EKN240R	0,38 kg
014 000 925	Lichtscheibe rechts						EKR240R	0,38 kg

2



Humbaur Multifunktionsleuchte
Maße 245 x 95 / 155 x 60 mm

Artikel Nr.	Bezeichnung	Anschluss	KZL	NSL	RFS	Birnen	ID-Nr.	Gewicht
014 001 001	Leuchte links	5-pol. Bajonett	✓	✓	-	✓	405.00001	0,54 kg
014 001 002	Leuchte rechts	5-pol. Bajonett	✓	-	-	✓	405.00002	0,52 kg
014 001 003	Leuchte rechts	5-pol. Bajonett	✓	-	✓	✓	405.00003	0,52 kg
014 001 004	Lichtscheibe links						405.00004	0,18 kg
014 001 005	Lichtscheibe rechts						405.00005	0,18 kg

3



Humbaur Multifunktionsleuchte senkrechte Ausführung
Maße 95 x 245 / 60 x 155 mm

Artikel Nr.	Bezeichnung	Anschluss	KZL	NSL	RFS	Birnen	ID-Nr.	Gewicht
014 001 035	Leuchte links	5-pol. Bajonett	✓	✓	-	✓	405.00035	0,54 kg
014 001 036	Leuchte rechts	5-pol. Bajonett	✓	-	✓	✓	405.00036	0,52 kg
014 001 037	Leuchte rechts	5-pol. Bajonett	✓	-	-	✓	405.00037	0,52 kg
014 001 038	Lichtscheibe links						405.00038	0,18 kg
014 001 039	Lichtscheibe rechts						405.00039	0,18 kg

4



Humbaur Multifunktionsleuchte Innotrailer
Maße 95 x 245 / 60 x 155 mm

Artikel Nr.	Bezeichnung	Anschluss	KZL	NSL	RFS	Birnen	ID-Nr.	Gewicht
014 001 008	Leuchte links	5-pol. Bajonett	✓	-	-	✓		0,54 kg
014 001 009	Leuchte rechts	5-pol. Bajonett	✓	✓	-	✓		0,54 kg
014 001 010	Leuchte rechts	5-pol. Bajonett	✓	-	✓	✓		0,54 kg
014 001 014	Lichtscheibe links							0,20 kg
014 001 015	Lichtscheibe rechts							0,20 kg

KZL = Kennzeichenleuchte NSL = Nebelschlussleuchte RFS = Rückfahrcheinwerfer

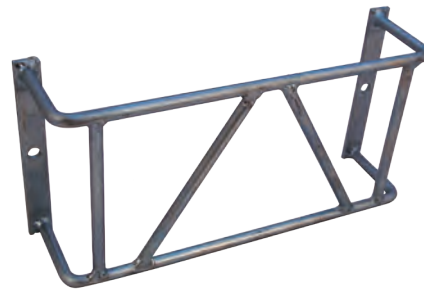
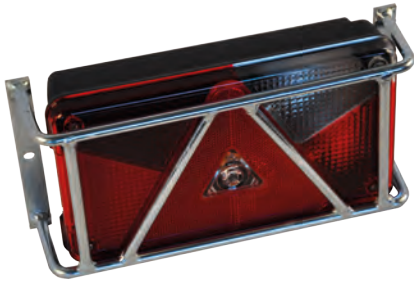
Sofern nicht anders angegeben, werden Leuchten ohne Birnen und ohne Befestigungsmaterial geliefert.

Beleuchtung

Beleuchtung

Lampenträger

1



1 Paar Schutzgitter für Multifunktionsleuchten
Maße 260 x 125 x 70 mm, Lieferung ohne Leuchten

Artikel Nr.	Bezeichnung	Gewicht
014 006 001	Schutzgitter	1,20 kg

2



Montagebeispiel
Bestückung

Artikel Nr.	Bezeichnung
014 000 805	Leuchte links
014 000 807	Leuchte rechts
014 000 410	Dreieckrückstrahler

Lampenhalter Aspöck
nicht bestückt

Artikel Nr.	Bezeichnung	Gewicht
014 000 331	Lampenhalter links	0,46 kg
014 000 332	Lampenhalter rechts	0,44 kg

3



Lampenträger für Anhänger

verstellbar von 1300 -1700 mm, Beleuchtung kpl. 7 m Anschlusskabel mit 7-Pol Steckdose und 7-Pol Stecker, 2 Stk. 3-K.Leuchten, 2 Dreieckstrahler

Artikel Nr.	Bezeichnung	VPE	Gewicht
014 000 337	Lampenträger	6 Stück	3,68 kg

4



Beleuchtungseinheit mit 7,5 m Anschlusskabel
2 x 3-Kammer-Leuchten mit Magnethalter, Kabel mit 7-Pol-Anschluss

Artikel Nr.	Bezeichnung	Gewicht
014 000 091	Beleuchtungseinheit	1,00 kg

5



Beleuchtungseinheit mit 6,5 m Anschlusskabel
2 x 3-Kammer-Leuchten mit Magnethalter
inkl. Dreieckrückstrahler, Kabel mit 7-Pol-Anschluss

Artikel Nr.	Bezeichnung	Gewicht
014 000 098	Beleuchtungseinheit	2,00 kg

KZL = Kennzeichenleuchte NSL = Nebelschlussleuchte RFS = Rückfahrcheinwerfer

Sofern nicht anders angegeben, werden Leuchten ohne Birnen und ohne Befestigungsmaterial geliefert.

Beleuchtung

LED-Rückleuchten

1



LED



LED 3-Kammer-Leuchte, 12 Volt
Maße 99 x 93 x 39 mm

Artikel Nr.	Bezeichnung	Anschluss	KZL	NSL	RFS		Gewicht
014 001 092	Leuchte li. + re.	5-pol. Bajonett	-	-	-	farbloses Gehäuse	0,26 kg
014 001 093	Leuchte li. + re.	5-pol. Bajonett	-	-	-	farbiges Gehäuse	0,21 kg

2



LED

LED 3-Kammer-Leuchte, 12 / 24 Volt
Maße 105 x 99 x 35 mm

Artikel Nr.	Bezeichnung	Anschluss	KZL	NSL	RFS		Gewicht
014 001 096	Leuchte li. + re.	200 mm Kabel	✓	-	-		0,32 kg

3



LED



LED 3-Kammer-Leuchte, 12 Volt
Maße 200 x 70 x 40 mm

Artikel Nr.	Bezeichnung	Anschluss	KZL	NSL	RFS		Gewicht
014 001 090	Leuchte li. + re.	5-pol. Bajonett	-	-	-		0,36 kg

4



LED

LED 3-Kammer-Leuchte, 12 / 24 Volt
Gehäuse wasserdicht, Maße 92 x 92 x 35 mm

Artikel Nr.	Bezeichnung	Anschluss	KZL	NSL	RFS		Gewicht
014 000 512	Leuchte li. + re.	500 mm Kabel	-	-	-		0,16 kg
014 000 513	Zusatzleuchte	500 mm Kabel	-	✓	✓		0,18 kg

5



LED

LED 3-Kammer-Leuchte, 12 / 24 Volt
Gehäuse wasserdicht, Maße 102 x 102 x 28 mm

Artikel Nr.	Bezeichnung	Anschluss	KZL	NSL	RFS		Gewicht
014 000 514	Leuchte li. + re.	500 mm Kabel	✓	-	-	KZL unten	0,22 kg
014 000 516	Leuchte li. + re.	500 mm Kabel	✓	-	-	KZL seitlich	0,26 kg

KZL = Kennzeichenleuchte NSL = Nebelschlussleuchte RFS = Rückfahrcheinwerfer

Sofern nicht anders angegeben, werden Leuchten ohne Birnen und ohne Befestigungsmaterial geliefert.

Beleuchtung

Beleuchtung

LED-Rückleuchten

1



integrierte Blinkerausfallkontrolle

LED

LED 3-Kammer-Leuchte, 12 / 24 Volt
Maße 92 x 96 x 33 mm

Artikel Nr.	Bezeichnung	Anschluss	KZL	NSL	RFS	Gewicht
014 001 098	Leuchte li. + re.	300 mm Kabel	✓	-	-	0,25 kg
014 001 099	Leuchte li. + re.	300 mm Kabel	-	-	-	0,25 kg

2



LED



LED Multifunktions-Leuchte, 12 / 24 V
Maße 240 x 140 x 55 mm

Artikel Nr.	Bezeichnung	Anschluss	KZL	NSL	RFS	ID-Nr.	Gewicht
014 002 190	Leuchte links	1000 mm Kabel	✓	✓	✓	-	0,95 kg
014 002 191	Leuchte rechts	1000 mm Kabel	✓	✓	✓	-	0,95 kg
014 002 192	Leuchte links	5-pol. Bajonett	✓	✓	✓	-	0,95 kg
014 002 193	Leuchte rechts	5-pol. Bajonett	✓	✓	✓	-	0,95 kg

3



LED

Aspöck Multi LED, 12 Volt
Maße 239 x 139 x 50 mm

Artikel Nr.	Bezeichnung	Anschluss	KZL	NSL	RFS	ID-Nr.	Gewicht
014 000 466	Leuchte links	7-pol. ASS2	-	✓	-	24-7490-007	0,35 kg
014 000 669	Leuchte links	7-pol. ASS2	-	✓	✓	24-7491-007	0,35 kg
014 000 467	Leuchte rechts	7-pol. ASS2	-	-	-	24-7590-007	0,35 kg
014 000 468	Leuchte rechts	7-pol. ASS2	-	-	✓	24-7591-007	0,35 kg

4



LED



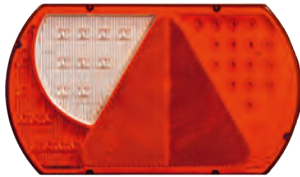
Aspöck Multi LED II, 12 / 24 Volt
Maße 240 x 140 mm

Artikel Nr.	Bezeichnung	Anschluss	KZL	NSL	RFS	ID-Nr.	Gewicht
014 001 007	Leuchte links - flach	5-pol. Bajonett	✓	✓	✓	35-0201-017	0,60 kg
014 001 011	Leuchte rechts - flach	5-pol. Bajonett	-	✓	✓	35-0202-017	0,60 kg
014 001 012	Leuchte links - hoch	5-pol. Bajonett	✓	✓	-	35-0203-067	0,65 kg
014 001 013	Leuchte rechts - hoch	5-pol. Bajonett	✓	-	-	35-0204-067	0,65 kg

KZL = Kennzeichenleuchte NSL = Nebelschlussleuchte RFS = Rückfahrcheinwerfer

Sofern nicht anders angegeben, werden Leuchten ohne Birnen und ohne Befestigungsmaterial geliefert.

1



Seitenansicht

LED

LED Multifunktions-Leuchte, 12 / 24 V
Maße 237 x 140 x 29 mm

Artikel Nr.	Bezeichnung	Anschluss	KZL	NSL	RFS	ID-Nr.	Gewicht
014 001 063	Leuchte links	5-pol. Bajonett	✓	✓	✓	-	0,55 kg
014 001 062	Leuchte rechts	5-pol. Bajonett	✓	✓	✓	-	0,55 kg

2



LED

Dreieckrückleuchte, 12 - 24 Volt
Rück-, Brems- und Blinklicht
Maße 163 x 144 x 60,3 mm

Artikel Nr.	Bezeichnung	Anschluss	KZL	NSL	RFS	ID-Nr.	Gewicht
014 000 762	Dreieckrückleuchte, links	300 mm Kabel	-	-	-	-	0,48 kg
014 000 763	Dreieckrückleuchte, rechts	300 mm Kabel	-	-	-	-	0,48 kg

3



LED

Dreieckrückleuchte, 12 - 24 Volt
Rück-, Brems- und Blinklicht
Maße 163 x 144 x 60,3 mm

Artikel Nr.	Bezeichnung	Anschluss	KZL	NSL	RFS	ID-Nr.	Gewicht
014 000 764	Dreieckrückleuchte, links	300 mm Kabel	-	-	-	-	0,48 kg
014 000 765	Dreieckrückleuchte, rechts	300 mm Kabel	-	-	-	-	0,48 kg

4



LED

LED Rückleuchte, 12 / 24 V
Rück-, Brems- und Blinkfunktion
Maße 237 x 20,5 x 22 mm

Artikel Nr.	Bezeichnung	Anschluss	KZL	NSL	RFS	ID-Nr.	Gewicht
014 001 097	Rückleuchte	2000 mm Kabel	-	-	-	-	1,4 kg

KZL = Kennzeichenleuchte NSL = Nebelschlussleuchte RFS = Rückfahrcheinwerfer

Beleuchtung

Beleuchtung

Kontrollgeräte für LED-Beleuchtung

1



LED-Kontrollgerät mit Aluminium-Gehäuse
13-pol. Stecker und 13-pol. Kupplungsdose, 12 Volt, Kabellänge 2500 mm

Artikel Nr.	Bezeichnung	Spannung
014 001 086	Kontrollgerät LED	12 V

2



Kontrollgerät für 12 Volt LED-Beleuchtung
dient zur Überwachung der kompletten Beleuchtung

Artikel Nr.	Bezeichnung	Spannung
014 001 076	Kontrollgerät LED	12 V

3



Kontrollgerät für 12 Volt LED-Beleuchtung
dient zur Überwachung der Blinklichtfunktion
1 Gerät pro Leuchte

Artikel Nr.	Bezeichnung	Spannung
014 001 077	Kontrollgerät LED	12 V

4



Kontrollgerät für 24 Volt LED-Beleuchtung
dient zur Überwachung der Blinklichtfunktion
1 Gerät pro Leuchte

Artikel Nr.	Bezeichnung	Spannung
014 001 081	Kontrollgerät LED	24 V

5



Kontrollgerät für 12 Volt LED-Beleuchtung
dient zur Überwachung der Schlusslichtfunktion, Lastwiderstand

Artikel Nr.	Bezeichnung	Spannung
014 001 072	Kontrollgerät LED	12 V

6



Kontrollgerät für 24 Volt LED-Beleuchtung
dient zur Überwachung der Schlusslichtfunktion, Lastwiderstand

Artikel Nr.	Bezeichnung	Spannung
014 001 085	Kontrollgerät LED	24 V

7



Kontrollgerät für 12 Volt LED-Beleuchtung
dient zur Überwachung der 21 W Funktionen,
Brems-, Blink-, Nebel-, Rückfahrlicht, 1 Gerät pro Leuchte

Artikel Nr.	Bezeichnung	Spannung
014 001 075	Kontrollgerät LED	12 V

8



Kontrollgerät für 24 Volt LED-Beleuchtung
dient zur Überwachung der 21 W Funktionen,
Brems-, Blink-, Nebel-, Rückfahrlicht, 1 Gerät pro Leuchte

Artikel Nr.	Bezeichnung	Spannung
014 001 080	Kontrollgerät LED	24 V

1



Rückfahrscheinwerfer

Artikel Nr.	Ausführung	Maße mm	Gewicht
014 000 667	ohne Fuß	85 x 74 x 56	0,04 kg

2



Nebelschlussleuchte

Artikel Nr.	Ausführung	Maße mm	Gewicht
014 000 306	ohne Fuß	85 x 74 x 56	0,04 kg

3



Rückfahrscheinwerfer

Artikel Nr.	Ausführung	Maße mm	Gewicht
014 000 668	mit Fuß	85 x 74 x 56	0,12 kg

4



Nebelschlussleuchte

Artikel Nr.	Ausführung	Maße mm	Gewicht
014 000 307	mit Fuß	85 x 74 x 56	0,12 kg

5



Rückfahrscheinwerfer GEKA

Maße 96 x 60 x 56 mm

Artikel Nr.	Bezeichnung	Gewicht
014 000 526	Rückfahrscheinwerfer GEKA	0,10 kg

6



Nebelschlussleuchte GEKA

links + rechts verwendbar,
Maße 96 x 60 x 56 mm, Flachsteckanschluss

Artikel Nr.	Bezeichnung	Gewicht
014 000 315	Nebelschlussleuchte GEKA	0,10 kg

7



Rückfahrscheinwerfer Jokon W3009

Maße 85 x 85 x 50 mm

Artikel Nr.	Bezeichnung	Gewicht
014 000 339	Jokon-Rückfahrscheinwerfer	0,11 kg

8



Nebelschlussleuchte

Maße 135 x 70 x 61 mm

Artikel Nr.	Bezeichnung	Gewicht
014 000 761	Nebelschlussleuchte	0,16 kg

9



LED

Rückfahrscheinwerfer LED

mit DC-Abgang, Maße 85 x 74 x 56 mm

Artikel Nr.	Bezeichnung	Gewicht
014 000 673	Rückfahrscheinwerfer LED	0,16 kg

10



LED

Nebelschlussleuchte LED

mit DC-Abgang, Maße 85 x 74 x 56 mm

Artikel Nr.	Bezeichnung	Gewicht
014 000 760	Nebelschlussleuchte LED	0,16 kg

Sofern nicht anders angegeben, werden Leuchten ohne Birnen und ohne Befestigungsmaterial geliefert.

Beleuchtung

Beleuchtung

Kennzeichenleuchten

1



Kennzeichenleuchte

Gehäuse befestigt mit Schrauben, Maße 102 x 55 mm

Artikel Nr.	Bezeichnung	Verpackung	Gewicht
014 000 320	Kennzeichenleuchte	-	0,12 kg
014 000 320-VP	Kennzeichenleuchte	Blister	0,12 kg

2



Kennzeichenleuchte

kleine Ausführung mit Schrauben, Maße 83 x 32 mm

Artikel Nr.	Bezeichnung	Verpackung	Gewicht
014 000 329	Kennzeichenleuchte	-	0,06 kg
014 000 329-VP	Kennzeichenleuchte	Blister	0,06 kg

3



Kennzeichenleuchte Aspöck Regpoint

mit Sockel, Maße 100 x 60 x 56 mm

Artikel Nr.	Ausführung	Kabellänge	Gewicht
014 000 348	ohne Kabel	-	0,12 kg
014 000 338	mit Kabel	1500 mm	0,10 kg
014 000 340	mit DC-Kabel	500 mm	0,12 kg

4

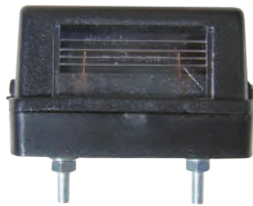


Kennzeichenleuchte Aspöck Repoint

mit rotem Gehäuse, Maße 100 x 60 x 56 mm

Artikel Nr.	Bezeichnung	Gewicht
014 000 341	Aspöck Kennzeichenleuchte	0,12 kg

5



Kennzeichenleuchte Aspöck

mit Sockel, Maße 85 x 49 mm

Artikel Nr.	Bezeichnung	Gewicht
014 000 349	Aspöck Kennzeichenleuchte	0,06 kg

6



Kennzeichenleuchte Radex

für den Einbau, Maße 72 x 38 mm

Artikel Nr.	Bezeichnung	Gewicht
014 000 639	Kennzeichenleuchte Radex	0,06 kg

7



Kennzeichenleuchte AJBA

Gehäuse befestigt mit 2 Schrauben

Befestigungsbohrung Abstand ca. 45 mm, Maße 90 x 46 x 45 mm

Artikel Nr.	Bezeichnung	Verpackung	Gewicht
014 000 693	Kennzeichenleuchte	-	0,06 kg
014 000 693-VP	Kennzeichenleuchte	Blister	0,07 kg

8



Kennzeichenleuchte Jokon KL 37

(Hoher Sockel), Flachsteckeranschluss, Maße 104 x 53 x 64 mm

Artikel Nr.	Bezeichnung	Gewicht
014 000 355	Kennzeichenleuchte KL 37	0,09 kg

9



Kennzeichenleuchte Jokon K 307

Flachsteckeranschluss, Maße 266 x 46 x 43 mm

Artikel Nr.	Bezeichnung	Gewicht
014 000 505	Kennzeichenleuchte K 307	0,17

10



Kennzeichenleuchte Jokon K 420

für den Einbau, Maße 72 x 38 mm

Artikel Nr.	Bezeichnung	Gewicht
014 000 334	Kennzeichenleuchte Jokon K 420	0,06 kg

Sofern nicht anders angegeben, werden Leuchten ohne Birnen und ohne Befestigungsmaterial geliefert.

1



Westfalia Kennzeichenleuchte (alte Ausführung)

Fabr. Hella, Maße 89 x 40 mm

Artikel Nr.	Bezeichnung	Gewicht
014 000 347	Kennzeichenleuchte Westfalia	0,04 kg

2



LED

Kennzeichenleuchte LED

mit DC-Kabel, Kabellänge 500 mm
Maße 100 x 55 x 55 mm

Artikel Nr.	Bezeichnung	Gewicht
014 000 697	Kennzeichenleuchte LED	0,15 kg

3



LED

Kennzeichenleuchte LED

mit DC-Kabel, Kabellänge 500 mm
Maße 96 x 64 x 66 mm

Artikel Nr.	Bezeichnung	Verpackung	Gewicht
014 000 696	Kennzeichenleuchte LED	-	0,15 kg
014 000 696-VP	Kennzeichenleuchte LED	Blister	0,19 kg

4



LED

Kennzeichenleuchte LED

mit DC-Kabel, Kabellänge 500 mm
Maße 85 x 50 x 30 mm

Artikel Nr.	Bezeichnung	Gewicht
014 000 695	Kennzeichenleuchte LED	0,08 kg

5



LED

Kennzeichenleuchte LED

12 - 24 Volt
mit DC-Kabel, Kabellänge 180 mm
Maße 76 x 57,5 x 42 mm

Artikel Nr.	Bezeichnung	Gewicht
014 000 769	Kennzeichenleuchte	0,1 kg

6



LED

Kennzeichenleuchte LED 12 V,

mit DC-Kabel, Maße 123 x 52 mm



Schlussleuchte

Artikel Nr.	Bezeichnung	Gewicht
014 000 503	Kennzeichenleuchte LED	0,20 kg
014 000 504	Kennzeichenleuchte LED mit Schlussleuchte	0,20 kg



Sofern nicht anders angegeben, werden Leuchten ohne Birnen und ohne Befestigungsmaterial geliefert.

Beleuchtung

Beleuchtung

Begrenzungsleuchten

1



Begrenzungsleuchte
mit Sockel, rot / weiß, 12 Volt
Höhe 75 mm

Artikel Nr.	Bezeichnung	Gewicht
014 000 744	Begrenzungsleuchte	0,10 kg

2



Begrenzungsleuchte
gebogene Ausführung, rot / weiß / gelb, 12 Volt
rechts + links verwendbar

Artikel Nr.	Ausführung	Verpackung	Gewicht
014 000 370	Leuchte gebogen	-	0,20 kg
014 000 370-VP	Leuchte gebogen	Blister	0,20 kg

3



Aspöck Begrenzungsleuchte Superpoint II
gerade Ausführung, rot / weiß / gelb, 12 Volt

Artikel Nr.	Bezeichnung	Gewicht
014 000 664	Begrenzungsleuchte gerade	0,10 kg

4



Begrenzungsleuchte
gerade Ausführung, rot / weiß / gelb, 12 Volt
rechts + links verwendbar

Artikel Nr.	Ausführung	Verpackung	Gewicht
014 000 380	Leuchte gerade	-	0,16 kg
014 000 380-VP	Leuchte gerade	Blister	0,16 kg

5



Aspöck Begrenzungsleuchte Superpoint II links
gebogene Ausführung, rot / weiß / gelb, 12 Volt

Artikel Nr.	Bezeichnung	Gewicht
014 000 382	Begrenzungsleuchte links	0,19 kg

6



Aspöck Begrenzungsleuchte Superpoint II rechts
gebogene Ausführung, rot / weiß / gelb, 12 Volt

Artikel Nr.	Bezeichnung	Gewicht
014 000 383	Begrenzungsleuchte rechts	0,19 kg

7



LED
Begrenzungsleuchte LED
gebogene Ausführung, rot / weiß, 12 Volt
rechts + links verwendbar, Länge 180 mm
Lochabstand 75 mm, mit DC-Kabel, Kabellänge 300 mm

Artikel Nr.	Bezeichnung	Gewicht
014 000 690	LED-Begrenzungsleuchte rot/weiß	0,22 kg

8



LED
Begrenzungsleuchte LED
gerade Ausführung, rot / weiß, 12 Volt
rechts + links verwendbar, Länge 210 mm, Breite 50 mm
Lochabstand 75 mm, mit DC-Kabel, Kabellänge 500 mm

Artikel Nr.	Bezeichnung	Gewicht
014 000 494	LED-Begrenzungsleuchte rot/weiß	0,22 kg

9



LED
Aspöck Begrenzungsleuchte LED Superpoint III
mit Pendelhalter, rot / weiß / gelb, 12 Volt
Länge 105 mm, mit DC-Kabel, Kabellänge 1000 mm

Artikel Nr.	Bezeichnung	Gewicht
014 000 491	Begrenzungsleuchte rechts	0,12 kg
014 000 492	Begrenzungsleuchte links	0,12 kg

10



LED
Aspöck Begrenzungsleuchte LED Superpoint III
gerade Ausführung, rot / weiß / gelb, 12 Volt
rechts + links verwendbar, Länge 100 mm, mit DC-Kabel, Kabellänge 1000 mm

Artikel Nr.	Bezeichnung	Gewicht
014 000 489	LED-Begrenzungsleuchte	0,16 kg

Sofern nicht anders angegeben, werden Leuchten ohne Birnen und ohne Befestigungsmaterial geliefert.

1

LED

Aspöck Begrenzungsleuchte LED Superpoint III

Direktanbau, rot / weiß / gelb, 12 Volt
rechts + links verwendbar, Länge 64 mm, mit DC-Kabel, Kabellänge 1000 mm



Artikel Nr.	Bezeichnung	Gewicht
014 000 490	LED-Begrenzungsleuchte	0,11 kg

2

Begrenzungsleuchte LED

Direktanbau, rot / weiß / gelb, 12 / 24 Volt
mit DC-Kabel, Kabellänge 330 mm



Artikel Nr.	Bezeichnung	Gewicht
014 001 068	Begrenzungsleuchte	0,16 kg

3

LED

Aspöck Begrenzungsleuchte LED Superpoint III

gebogene Ausführung rot / weiß / gelb, 12 Volt
Länge 147 mm, mit DC-Kabel, Kabellänge 1000 mm



Artikel Nr.	Bezeichnung	Gewicht
014 000 487	LED-Superpoint III links	0,20 kg
014 000 488	LED-Superpoint III rechts	0,20 kg

4

LED

Begrenzungsleuchte LED

Direktanbau, LED, rot / weiß / gelb, 12-36 Volt
mit DC-Kabel, Kabellänge 500 mm



Artikel Nr.	Bezeichnung	Gewicht
014 000 750	LED-Umrissleuchte, links	0,20 kg
014 000 751	LED-Umrissleuchte, rechts	0,20 kg

5

LED

Begrenzungsleuchte LED

Länge 190 mm, mit DC-Kabel, Kabellänge 500 mm



Artikel Nr.	Bezeichnung	Gewicht
014 000 752	LED-Leuchte links	0,22 kg
014 000 753	LED-Leuchte rechts	0,22 kg

6

LED

Jokon Begrenzungsleuchte LED

Länge 190 mm, mit DC-Kabel, Kabellänge 500 mm



Artikel Nr.	Bezeichnung	Gewicht
014 000 886	LED-Leuchte links	0,5 kg
014 000 887	LED-Leuchte rechts	0,5 kg

7

Begrenzungsleuchte LED

gebogene Ausführung rot / weiß / gelb, 12 / 24 Volt
mit DC-Kabel, Kabellänge 280 mm



Artikel Nr.	Bezeichnung	Gewicht
014 001 069	Begrenzungsleuchte, links	0,16 kg
014 001 087	Begrenzungsleuchte, rechts	0,16 kg

8

Begrenzungsleuchte LED

gebogene Ausführung rot / weiß / gelb, 12 / 24 Volt
mit DC-Kabel, Kabellänge 210 mm

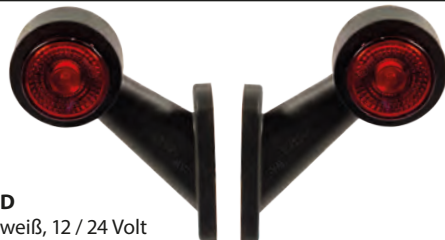


Artikel Nr.	Bezeichnung	Gewicht
014 001 091	Begrenzungsleuchte, links	0,16 kg
014 001 094	Begrenzungsleuchte, rechts	0,16 kg

9

Begrenzungsleuchte LED

gerade Ausführung, rot / weiß, 12 / 24 Volt
mit DC-Kabel, Kabellänge 290 mm



Artikel Nr.	Bezeichnung	Gewicht
014 001 095	Begrenzungsleuchte, links	0,10 kg
014 001 102	Begrenzungsleuchte, rechts	0,10 kg



Sofern nicht anders angegeben, werden Leuchten ohne Birnen und ohne Befestigungsmaterial geliefert.

Beleuchtung

Beleuchtung

Begrenzungsleuchten rot / weiß

1



Begrenzungsleuchte rot / weiß, Maße 85 x 40 x 35 mm

Artikel Nr.	Ausf. / Bezeichnung	Verpackung	Gewicht
014 000 350	mit Gummipendel	-	0,04 kg
014 000 350-VP	mit Gummipendel	Blister	0,04 kg
014 000 352	ohne Gummipendel	-	0,04 kg
014 000 352-VP	ohne Gummipendel	Blister	0,04 kg
014 000 351	Lichtscheibe f. Leuchte	-	0,01 kg

3



Begrenzungsleuchte Flexipoint-H rot / weiß
mit Halter, Maße 65 x 44 x 23 mm

Artikel Nr.	Ausführung	Gewicht
014 000 354	ohne DC-Kabel	0,06 kg
014 000 354-VP	ohne DC-Kabel	0,06 kg
014 000 389	mit DC-Kabel	0,08 kg

5



Aspöck Begrenzungsleuchte Flexipoint II rot / weiß
Maße 39 x 122,5 x 29,3 mm

Artikel Nr.	Ausführung	Verpackung	Gewicht
014 000 369	ohne DC-Kabel	-	0,02 kg
014 000 369-VP	ohne DC-Kabel	Blister	0,02 kg
014 000 425	mit DC-Kabel 2,2 m	-	0,03 kg

7



LED

Begrenzungsleuchte LED rot / weiß / gelb
mit DC-Kabel, Kabellänge 300 mm

Artikel Nr.	Bezeichnung	Gewicht
014 000 660	Begrenzungsleuchte rot/weiß/orange	0,10 kg

9



LED

Begrenzungsleuchte LED rot / weiß
mit DC-Abgang, Maße 82,5 x 41 x 45 mm

Artikel Nr.	Bezeichnung	Spannung	Gewicht
014 000 498	Begrenzungsleuchte LED	12 / 24 V	0,09 kg

2



Begrenzungsleuchte rot / weiß mit Halter, Maße 85 x 40 x 35 mm

Artikel Nr.	Bezeichnung	Gewicht
014 000 394	Begrenzungsleuchte mit Halter	0,06 kg

4



Begrenzungsleuchte rot / weiß
Maße 65 x 44 x 23 mm

Artikel Nr.	Bezeichnung	Verpackung	Gewicht
014 000 353	Flexipoint rot / weiß	-	0,04 kg
014 000 353-VP	Flexipoint rot / weiß	Blister	0,04 kg
014 000 356	Flexipoint-Lichtscheibe	-	0,02 kg

6



Begrenzungsleuchte rechteckig, rot / weiß
Leuchte komplett, Maße 63 x 63 x 39 mm
Lichtscheibe ESP 62, für Begrenzungsleuchte SP 62

Artikel Nr.	Bezeichnung	Verpackung	Gewicht
014 000 360	Begrenzungsleuchte SP 62	-	0,04 kg
014 000 360-VP	Begrenzungsleuchte SP 62	Blister	0,04 kg
014 000 361	Lichtscheibe ESP 62	-	0,03 kg

8



LED

Begrenzungsleuchte LED rot / weiß / gelb
mit DC-Kabel, Kabellänge 300 mm, mit Halter

Artikel Nr.	Bezeichnung	Gewicht
014 000 661	Begrenzungsleuchte rot/weiß/orange	0,10 kg

10



LED

Begrenzungsleuchte LED rot / weiß
mit DC-Abgang und Halter, Maße 82,5 x 41 x 45 mm

Artikel Nr.	Bezeichnung	Spannung	Gewicht
014 000 499	Begrenzungsleuchte LED	12 / 24 V	0,34 kg

Sofern nicht anders angegeben, werden Leuchten ohne Birnen und ohne Befestigungsmaterial geliefert.

1



LED

Seitenmarkierungsleuchte LED gelb, Einbau
mit DC-Kabel, Kabellänge 500 mm, Maße 96 x 31 mm, Einbautiefe 34 mm

Artikel Nr.	Bezeichnung	Gewicht
014 000 484	Seitenmarkierungsleuchte LED gelb	0,09 kg

3



LED

Seitenmarkierungsleuchte LED Aspöck Flatpoint 2
Leuchte gelb, mit DC-Kabel, Kabellänge 500 mm

Artikel Nr.	Bezeichnung	Gewicht
014 000 450	Seitenmarkierungsleuchte LED gelb	0,06 kg

5



Seitenmarkierungsleuchte gelb
Maße 65 x 44 x 23 mm

Artikel Nr.	Bezeichnung	Verpackung	Gewicht
014 000 358	Flexipoint gelb	-	0,04 kg
014 000 358-VP	Flexipoint gelb	Blister	0,04 kg
014 000 366	Flexip.-Lichtscheibe gelb	-	0,02 kg
014 000 996	Flexipoint gelb LED	-	0,05 kg

7



Seitenmarkierungsleuchte gelb
mit Rückstrahler, Maße 85 x 37 x 23 mm

Artikel Nr.	Bezeichnung	Gewicht
014 000 395	Seitenmarkierungsleuchte gelb	0,03 kg

9



LED

Seitenmarkierungsleuchte Jokon LED gelb
Maße 124 x 45 x 14 mm, Lochabstand 112 mm, Kabellänge 200 mm

Artikel Nr.	Bezeichnung	Gewicht
014 000 699	Seitenmarkierungsleuchte LED gelb	0,04 kg

2



Seitenmarkierungsleuchte gelb
mit Befestigungswinkel nach vorne, Maße 95 x 30 mm

Artikel Nr.	Bezeichnung	Gewicht
014 000 390	ohne Kabel mit Glühbirne	0,12 kg
014 000 483	mit DC-Kabel, LED	0,09 kg

4



LED

Seitenmarkierungsleuchte LED Aspöck Flatpoint 3
mit Stoßverbinde, mit Kabel, Kabellänge 100 mm

Artikel Nr.	Bezeichnung	Gewicht
014 000 486	Seitenmarkierungsleuchte LED gelb	0,04 kg

6



Seitenmarkierungsleuchte gelb
mit Befestigungswinkel nach hinten, Maße 85 x 37 mm

Artikel Nr.	Bezeichnung	Gewicht
014 000 392	Seitenmarkierungsleuchte gelb	0,04 kg

8



Seitenmarkierungsleuchte Jokon gelb
mit Rückstrahler, Maße 115 x 42 x 26 mm

Artikel Nr.	Bezeichnung	Gewicht
014 000 396	Seitenmarkierungsleuchte Jokon	0,05 kg

10



LED

Seitenmarkierungsleuchte Jokon LED gelb
Maße 110 x 45 x 18 mm, Lochabstand 90 mm, Kabellänge 500 mm

Artikel Nr.	Bezeichnung	Gewicht
014 000 691	Seitenmarkierungsleuchte LED gelb	0,07 kg

Sofern nicht anders angegeben, werden Leuchten ohne Birnen und ohne Befestigungsmaterial geliefert.

Beleuchtung

Beleuchtung

Seitenmarkierungsleuchten gelb

1



Seitenmarkierungsleuchte Jokon gelb

rechteckig mit Spiegel, Maße 74 x 45 x 22 mm

Artikel Nr.	Bezeichnung	Gewicht
014 000 428	Seitenmarkierungsleuchte gelb	0,06 kg
014 000 429	Lichtscheibe gelb	0,03 kg

2



LED

Seitenmarkierungsleuchte LED gelb

12 / 24 Volt, mit DC-Kabel, Kabellänge 500 mm, Maße 110 x 45 x 17,5 mm

Artikel Nr.	Bezeichnung	Gewicht
014 000 686	Seitenmarkierungsleuchte LED gelb	0,08 kg

3



LED

Seitenmarkierungsleuchte LED gelb, mit Halter

12 / 24 Volt, mit DC-Kabel, Kabellänge 500 mm, Maße 60 x 35 x 32 mm

Artikel Nr.	Bezeichnung	Gewicht
014 000 681	Seitenmarkierungsleuchte LED gelb	0,06 kg

4



LED

Seitenmarkierungsleuchte LED gelb

12 / 24 Volt, mit DC-Kabel, Kabellänge 500 mm, Maße 60 x 35 x 32 mm

Artikel Nr.	Bezeichnung	Gewicht
014 000 678	Seitenmarkierungsleuchte LED gelb	0,06 kg

5



LED

Seitenmarkierungsleuchte LED gelb

Maße 110 x 30,5 x 18 mm, 12-36 Volt, 0,08A
wasserresistent, schockresistent durch Gummiumrandung

Artikel Nr.	Bezeichnung	Gewicht
014 001 220	Seitenmarkierungsleuchte LED, gelb	0,06 kg

6



LED

Seitenmarkierungsleuchte Penny, LED gelb

12 / 24 Volt, mit DC-Kabel, Kabellänge 500 mm
selbstklebend durch 3M-Folie, Ø 27 mm x 16,4 mm

Artikel Nr.	Bezeichnung	Gewicht
014 001 052	Seitenmarkierungsleuchte LED gelb	0,03 kg

7



LED

Seitenmarkierungsleuchte LED gelb

12 Volt, mit Kabel, Kabellänge 500 mm, Maße 65 x 18 x 8 mm

Artikel Nr.	Bezeichnung	Gewicht
014 001 058	Seitenmarkierungsleuchte LED gelb	0,03 kg

8



LED

Begrenzungsleuchte LED gelb

12 / 24 Volt, mit Kabel, Kabellänge 220 mm
Außen-Ø 29 mm, Leuchten-Ø 21 mm

Artikel Nr.	Bezeichnung	Gewicht
014 001 067	Begrenzungsleuchte	0,08 kg

9



LED

Seitenmarkierungsleuchte LED gelb,

12 / 24 Volt, mit DC-Kabel, Kabellänge 500 mm
Maße 130 x 32 x 14,5 mm, Lochabstand 116 mm

Artikel Nr.	Bezeichnung	Gewicht
014 000 671	Seitenmarkierungsleuchte LED gelb	0,06 kg

10



LED

Seitenmarkierungsleuchte LED, gelb

Maße 83,8 x 24,2 x 10,4 mm
12 / 24 Volt, mit Kabel, Kabellänge 230 mm

Artikel Nr.	Bezeichnung	Gewicht
014 001 305	Seitenmarkierungsleuchte	0,04 kg

Sofern nicht anders angegeben, werden Leuchten ohne Birnen und ohne Befestigungsmaterial geliefert.

1



LED

Seitenmarkierungsleuchte LED, gelb

Maße 72 x 32 x 23 mm
12 / 24 Volt, mit Kabel, Kabellänge 220 mm

Artikel Nr.	Bezeichnung	Gewicht
014 001 310	Begrenzungsleuchte LED, gelb	0,09 kg

3



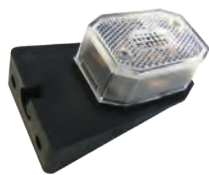
LED

Begrenzungsleuchte Posipoint II LED, weiß

12 / 24 Volt, mit Kabel, Kabellänge 500 mm
Maße 81,5 x 24,5 mm, 31-7109-007

Artikel Nr.	Bezeichnung	Gewicht
014 000 399	Begrenzungsleuchte LED, weiß	0,04 kg

5



Begrenzungsleuchte Aspöck Flexipoint-H weiß

mit Halter, Maße 65 x 44 x 23 mm
mit DC-Kabel, Kabellänge 500 mm

Artikel Nr.	Bezeichnung	Gewicht
014 000 359	Begrenzungsleuchte Aspöck, weiß	0,10 kg

7



Begrenzungsleuchte Hella weiß

Ø 80 mm, Höhe 41,5 mm

Artikel Nr.	Bezeichnung	Gewicht
014 000 651	Begrenzungsleuchte Hella, weiß	0,06 kg

9

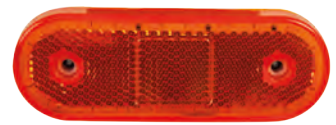


Begrenzungsleuchte weiß rechteckig

Größe 0: 63 x 63 x 43 mm
Größe 1: 60 x 65 x 50 mm

Artikel Nr.	Ausführung	Verpackung	Gewicht
014 000 362	ohne Reflektor Gr. 0	-	0,04 kg
014 000 368	mit Reflektor Gr. 0	-	0,05 kg
014 000 419	mit Reflektor Gr. 1	-	0,05 kg

2



LED

Seitenmarkierungsleuchte LED, gelb mit Rückstrahler

eckig, Maße 115 x 40 x 18 mm
12 / 24 Volt, mit Kabel, Kabellänge 220 mm

Artikel Nr.	Bezeichnung	Gewicht
014 000 997	Seitenmarkierungsleuchte LED, gelb	0,08 kg

4



LED

Begrenzungsleuchte LED Aspöck Flatpoint 2, weiß

mit DC-Kabel, Kabellänge 500 mm

Artikel Nr.	Bezeichnung	Gewicht
014 000 451	Begrenzungsleuchte LED, weiß	0,06 kg

6



Begrenzungsleuchte weiß, Maße 65 x 44 x 23 mm

Artikel Nr.	Bezeichnung	Verpackung	Gewicht
014 000 357	Flexipoint, weiß	-	0,04 kg
014 000 357-VP	Flexipoint, weiß	Bliester	0,04 kg
014 000 365	Lichtscheibe, weiß	-	0,02 kg

8



LED

Begrenzungsleuchte Flexipoint LED weiß

Maße 65 x 44 x 23 mm, mit DC-Kabel, Kabellänge 500 mm

Artikel Nr.	Bezeichnung	Gewicht
014 000 747	Flexipoint LED, weiß	0,05 kg

10



Begrenzungsleuchte Jokon weiß rechteckig

mit Spiegel, Maße 73 x 44 x 22 mm

Artikel Nr.	Bezeichnung	Gewicht
014 000 397	Begrenzungsleuchte mit Spiegel	0,05 kg
014 000 406	Begrenzungsleuchte ohne Spiegel	0,05 kg

Beleuchtung

Begrenzungsleuchten weiß

1

LED



Begrenzungsleuchte LED, weiß

12 / 24 Volt, mit DC-Kabel, Kabellänge 230 mm
Maße 83,8 x 24,2 x 10,4 mm

Artikel Nr.	Bezeichnung	Gewicht
014 001 307	Begrenzungsleuchte LED, weiß	0,04 kg

2

LED



Begrenzungsleuchte LED, weiß

12 / 24 Volt, mit DC-Kabel, Kabellänge 220 mm
Maße 72 x 32 x 23 mm

Artikel Nr.	Bezeichnung	Gewicht
014 001 311	Begrenzungsleuchte LED, weiß	0,09 kg

3

LED



Begrenzungsleuchte LED, weiß

Maße 110 x 30,5 x 18 mm, 12-36 Volt, 0,08A
wasserresistent, schockresistent durch Gummiumrandung

Artikel Nr.	Bezeichnung	Gewicht
014 001 222	Begrenzungsleuchte LED, weiß	0,06 kg

4

LED



Begrenzungsleuchte LED, weiß

12 / 24 Volt, mit Kabel, Kabellänge 220 mm
Außen-Ø 29 mm, Leuchten-Ø 21 mm

Artikel Nr.	Bezeichnung	Gewicht
014 001 053	Begrenzungsleuchte LED, weiß	0,08 kg

5

LED



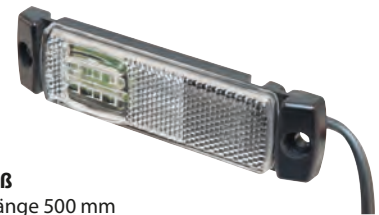
Begrenzungsleuchte LED, weiß

12 / 24 Volt, mit DC-Kabel, Kabellänge 500 mm, Maße 110 x 45 x 17,5 mm

Artikel Nr.	Bezeichnung	Gewicht
014 000 685	Begrenzungsleuchte LED, weiß	0,08 kg

6

LED



Begrenzungsleuchte LED, weiß

12 / 24 Volt, mit DC-Kabel, Kabellänge 500 mm
Maße 130 x 32 x 14,5 mm, Lochabstand 116 mm

Artikel Nr.	Bezeichnung	Gewicht
014 000 670	Begrenzungsleuchte LED, weiß	0,06 kg

7

LED



Begrenzungsleuchte LED, weiß

12 / 24 Volt, mit DC-Kabel, Kabellänge 500 mm, Maße 60 x 35 x 32 mm

Artikel Nr.	Bezeichnung	Gewicht
014 000 677	Begrenzungsleuchte LED, weiß	0,06 kg

8

LED



Begrenzungsleuchte LED weiß, mit Halter

12 / 24 Volt, mit DC-Kabel, Kabellänge 500 mm, Maße 60 x 35 x 32 mm

Artikel Nr.	Bezeichnung	Gewicht
014 000 680	Begrenzungsleuchte LED, weiß	0,06 kg

9

LED



Seitenmarkierungsleuchte LED, weiß

12 Volt, mit Kabel, Kabellänge 500 mm, Maße 65 x 18 x 8 mm

Artikel Nr.	Bezeichnung	Gewicht
014 001 059	Seitenmarkierungsleuchte LED, weiß	0,03 kg

10

LED



Begrenzungsleuchte Penny LED, weiß

12 / 24 Volt, mit Kabel, Kabellänge 500 mm
selbstklebend durch 3M-Folie, Ø 27 mm x 16,4 mm

Artikel Nr.	Bezeichnung	Gewicht
014 001 051	Begrenzungsleuchte LED, weiß	0,03 kg

Sofern nicht anders angegeben, werden Leuchten ohne Birnen und ohne Befestigungsmaterial geliefert.

1

LED



Begrenzungsleuchte Posipoint II LED, rot
12 / 24 Volt, mit Kabel, Kabellänge 500 mm
Maße 81,5 x 24,5 mm, 31-7209-007

Artikel Nr.	Bezeichnung	Gewicht
014 000 404	Begrenzungsleuchte LED, rot	0,04 kg

2

LED



Begrenzungsleuchte Aspöck Flatpoint 2 LED, rot
mit Kabel, Kabellänge 500 mm

Artikel Nr.	Bezeichnung	Gewicht
014 000 452	Begrenzungsleuchte LED, rot	0,05 kg

3

Begrenzungsleuchte Flexipoint, rot
Maße 65 x 44 x 23 mm



Artikel Nr.	Bezeichnung	Gewicht
014 000 372	Begrenzungsleuchte, rot	0,07 kg

4

LED



Begrenzungsleuchte Penny LED, rot
12 / 24 Volt, mit Kabel, Kabellänge 500 mm
selbstklebend durch 3M-Folie, Ø 27 mm x 16,4 mm

Artikel Nr.	Bezeichnung	Gewicht
014 001 050	Begrenzungsleuchte LED, rot	0,03 kg

5

Begrenzungsleuchte, rot
Maße 63 x 63 x 43 mm



Artikel Nr.	Bezeichnung	Gewicht
014 000 379	Begrenzungsleuchte, rot	0,06 kg

6

Begrenzungsleuchte Jokon, rot
Maße 73 x 44 x 22 mm



Artikel Nr.	Bezeichnung	Gewicht
014 000 407	Begrenzungsleuchte, rot	0,05 kg

7

LED



Begrenzungsleuchte LED, rot
Maße 110 x 30,5 x 18 mm, 12-36 Volt, 0,08A
wasserresistent, schockresistent durch Gummiumrandung

Artikel Nr.	Bezeichnung	Gewicht
014 001 221	Begrenzungsleuchte LED, rot	0,06 kg

8

LED



Begrenzungsleuchte LED, rot
12 / 24 Volt, mit DC-Kabel, Kabellänge 500 mm
Maße 110 x 45 x 17,5 mm

Artikel Nr.	Bezeichnung	Gewicht
014 000 687	Begrenzungsleuchte LED, rot	0,08 kg

9

LED



Begrenzungsleuchte LED rot, mit Halter
12 / 24 Volt, mit DC-Kabel, Kabellänge 500 mm, Maße 60 x 35 x 32 mm

Artikel Nr.	Bezeichnung	Gewicht
014 000 682	Begrenzungsleuchte LED, rot	0,06 kg

10

LED



Begrenzungsleuchte LED, rot
12 / 24 Volt, mit DC-Kabel, Kabellänge 500 mm, Maße 60 x 35 x 32 mm

Artikel Nr.	Bezeichnung	Gewicht
014 000 679	Begrenzungsleuchte LED, rot	0,06 kg

Sofern nicht anders angegeben, werden Leuchten ohne Birnen und ohne Befestigungsmaterial geliefert.

Beleuchtung

Beleuchtung

Begrenzungsleuchten rot

1

LED



Begrenzungsleuchte LED, rot

12 / 24 Volt, mit Kabel, Kabellänge 230 mm
Maße 83,8 x 24,2 x 10,4 mm

Artikel Nr.	Bezeichnung	Gewicht
014 001 306	Begrenzungsleuchte LED, rot	0,04 kg

2

LED



Begrenzungsleuchte LED rot

12 / 24 Volt, mit DC-Kabel, Kabellänge 220 mm
Maße 72 x 32 x 23 mm

Artikel Nr.	Bezeichnung	Gewicht
014 001 312	Begrenzungsleuchte LED, rot	0,09 kg

3

LED



Begrenzungsleuchte LED, rot

12 / 24 Volt, mit Kabel, Kabellänge 220 mm
Außen-Ø 29 mm, Leuchten-Ø 21 mm

Artikel Nr.	Bezeichnung	Gewicht
014 001 064	Begrenzungsleuchte LED, rot	0,08 kg

4

LED



Begrenzungsleuchte LED, rot

12 / 24 Volt, mit DC-Kabel, Kabellänge 500 mm
Maße 130 x 32 x 14,5 mm, Lochabstand 116 mm

Artikel Nr.	Bezeichnung	Gewicht
014 000 672	Begrenzungsleuchte LED, rot	0,06 kg



Halter für Begrenzungs- und Seitenmarkierungsleuchten

1



Halter gerade

Länge 100 mm, für Begrenzungsleuchten 014000357 / 372 / 358 / 353

Artikel Nr.	Bezeichnung	Gewicht
014 000 676	Halter gerade	50 g

2



Gummiunterlage

für Aspöck Flatpoint 2 Begrenzungsleuchte

Artikel Nr.	Bezeichnung	Gewicht
014 000 456	Gummiunterlage	-

3



Halter rechtwinklig nach vorne

für Aspöck Flatpoint 2 Begrenzungsleuchte, Ausf. C

Artikel Nr.	Bezeichnung	Gewicht
014 000 455	Halter rechtwinklig, Ausf. C	9 g

4



Halter gerade

für Aspöck Flatpoint 2 Begrenzungsleuchte

Artikel Nr.	Bezeichnung	Gewicht
014 000 453	Halter gerade	7 g

5



Halter rechtwinklig nach vorne

für Aspöck Flatpoint 2 Begrenzungsleuchte, Ausf. Z

Artikel Nr.	Bezeichnung	Gewicht
014 000 454	Halter rechtwinklig, Ausf. Z	8 g

6



Halter rechtwinklig nach vorne

für Begrenzungsleuchten 014000685 / 686 / 687

Artikel Nr.	Bezeichnung	Gewicht
014 000 689	Halter rechtwinklig	24 g

7



Halter rechtwinklig nach vorne

für Begrenzungsleuchten 014000675 / 671 / 672

Artikel Nr.	Bezeichnung	Gewicht
014 000 675	Halter rechtwinklig	21 g

8



Halter, flexibel, für Aspöck-Flexipoint

passend zu 014000353 / 354 / 357 / 358

Artikel Nr.	Bezeichnung	Gewicht
014 000 367	Halter für Aspöck-Flexipoint	13 g



Sofern nicht anders angegeben, werden Leuchten ohne Birnen und ohne Befestigungsmaterial geliefert.

Beleuchtung

Gesetzliche Vorschriften für die Anhängerbeleuchtung, EG Typengenehmigung

Alle lichttechnischen Einrichtungen einschließlich Leuchtmittel müssen bauartgenehmigt und mit einem amtlichen Prüfzeichen versehen sein. Die elektrische Anlage ist nach DIN auszuführen, Stecker 7- oder 13-polig, Schlussleuchten sind getrennt abzusichern.

Bei Anhängern mit abnehmbarem Beleuchtungsträger sind zwei zusätzliche Dreiecksrückstrahler am Anhänger fest anzubringen.

An der Vorderseite sind 2 weiße nicht dreieckige Rückstrahler (1 li + 1 re) anzubringen.

Ragt der Anhängerumriss um mehr als 400 mm über den äußersten Rand der Begrenzungsleuchten des Zugfahrzeuges hinaus müssen an der Vorderseite des Anhängers 2 Begrenzungsleuchten (1 li + 1 re, Höhe zwischen 350 und 1500 mm) angebracht sein.

Die weißen Rückstrahler und Begrenzungsleuchten dürfen nicht weiter als 150 mm vor der äußeren Begrenzung des Anhängers entfernt sein.

An der Längsseite sind gelbe, nicht dreieckige Rückstrahler und bei Fahrzeuggesamtlängen ab 6 m zusätzlich gelbe Seitenmarkierungsleuchten erforderlich, wobei der Abstand von Fahrzeuganfang (Kugelpkupplung) bis zur ersten und zu jeder weiteren Seitenmarkierung maximal 3 m betragen darf und von der letzten bis zum Fahrzeugende max. 1 m.

Anhänger von mehr als 1800 mm Breite dürfen- und solche von mehr als 2100 mm Breite müssen außen nach vorn weiß und nach hinten rot wirkende Umrissleuchten haben.

Anhänger müssen mit folgenden nach hinten wirkenden lichttechnischen Einrichtungen ausgerüstet sein:
Je links und rechts, Schluss- und Bremsleuchten rot, Blinkleuchten gelb, dreieckige Rückstrahler rot, 1 oder 2 Nebelschlussleuchten.

Die lichttechnischen Einrichtungen müssen paarweise und symmetrisch angeordnet sein. Ausnahme ist nur die Nebelschlussleuchte, ist nur eine angebracht so muss diese mittig oder links davon (mind. 250 mm max. 1000 mm über der Fahrbahn) angeordnet sein. Der Abstand zwischen den leuchtenden Flächen von Nebelschlussleuchte und Bremsleuchte muss mehr als 100 mm betragen.

Zusätzlich dürfen Anhänger mit 1 oder 2 Rückfahrcheinwerfern (mind. 250, max. 1200 mm hoch) ausgerüstet sein.

Angaben ohne Gewähr, detaillierte Angaben sind beim TÜV einzuholen.

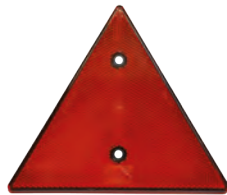
Quelle: TÜV



Belegungsplan

	7-pol.	13-pol.	Farbe	Funktion
1	L	1	gelb	Blinker links
2	54g	2	blau	Nebelleuchte
3	31	3	weiß	Masse
4	R	4	grün	Blinker rechts
5	58R	5	braun	Schlussleuchte rechts
6	54	6	rot	Bremsleuchten
7	58L	7	schwarz	Schlussleuchte links
		8	grau	Rückfahrleuchte
		9		Stromversorgung + 12 Volt
		10		Ladeleitung Plus
		11		nicht belegt
		12		nicht belegt
		13		Masse (für Stormkreis 9 - 12)

1



Dreieckrückstrahler rot

Artikel Nr.	Bezeichnung	Verpackung	Gewicht	VPE
014 000 410	Rückstrahler	-	0,06 kg	10
014 000 410-VP	Rückstrahler	Blister 2 Stk.	0,12 kg	

2



Dreieckrückstrahler rot

stabile Ausführung unterteilt und mit Gummigehäuse

Artikel Nr.	Bezeichnung	Gewicht
014 000 413	Dreieckrückstrahler rot	0,30 kg

3



Seitenrückstrahler gelb, rund, Ø 60 mm

Artikel Nr.	Ausführung	Verpackung	Gewicht	VPE
014 000 411	zum Schrauben	-	7 g	10
014 000 411-K	zum Kleben	-	7 g	10
014 000 411-VP	zum Kleben	Blister 2 Stk.	14 g	

4



Seitenrückstrahler weiß, rund, Ø 60 mm

Artikel Nr.	Ausführung	Verpackung	Gewicht	VPE
014 000 414	zum Schrauben	-	7 g	10
014 000 414-K	zum Kleben	-	7 g	10
014 000 414-VP	zum Kleben	Blister 2 Stk.	14 g	

5



Rückstrahler rot, rund, Ø 60 mm

Artikel Nr.	Ausführung	Verpackung	Gewicht	VPE
014 000 415	zum Schrauben	-	7 g	10
014 000 415-K	zum Kleben	-	7 g	10
014 000 415-VP	zum Kleben	Blister 2 Stk.	14 g	

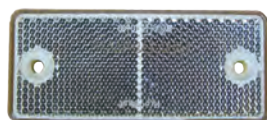
6



Seitenrückstrahler gelb, rechteckig

Artikel Nr.	Ausführung	Verpackung	Maße (mm)	Gewicht	VPE
014 000 412	zum Schrauben	-	90 x 40	12 g	10
014 000 412-K	zum Kleben	-	90 x 40	12 g	10
014 000 412-VP	zum Kleben	Blister 2 Stk.	90 x 40	24 g	
014 000 739-K	zum Kleben	-	69 x 31,5	2 g	

7



Rückstrahler weiß, rechteckig

Artikel Nr.	Ausführung	Verpackung	Maße (mm)	Gewicht	VPE
014 000 416	zum Schrauben	-	90 x 40	20 g	10
014 000 416-K	zum Kleben	-	90 x 40	21 g	10
014 000 416-VP	zum Kleben	Blister 2 Stk.	90 x 40	42 g	
014 000 738-K	zum Kleben	-	69 x 31,5	2 g	

8



Rückstrahler rot, rechteckig

Artikel Nr.	Ausführung	Verpackung	Maße (mm)	Gewicht	VPE
014 000 418	zum Schrauben	-	90 x 40	20 g	10
014 000 418-K	zum Kleben	-	69 x 31,5	10 g	10
014 000 418-VP	zum Kleben	Blister 2 Stk.	69 x 31,5	30 g	

9



Rückstrahler weiß rechteckig mit Halter

Artikel Nr.	Bezeichnung	Maße (mm)	Gewicht
014 000 475	Rückstrahler weiß	76 x 34	0,03 kg



Sofern nicht anders angegeben, werden Leuchten ohne Birnen und ohne Befestigungsmaterial geliefert.

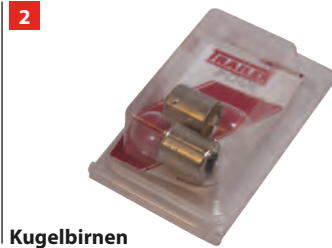
Beleuchtung

Beleuchtung

Kugelbirnen / Sofitte / Röhrenleuchten



1
Sofitte



2
Kugelbirnen



3
Kugelbirnen



4
Kugelbirnen, orange

Abb.	Artikel Nr.	Bezeichnung	Ausführung	Leistung	Maße (mm)	Farbe	Anzahl	Verpackung	Gewicht
1	014 000 009-VP	Sofitte	12 V	5 W	44 x 11	weiß	2	Blister	20 g
2	014 000 001-VP	Kugelbirne	12 V	10 W	-	weiß	2	Blister	20 g
3	014 000 005-VP	Kugelbirne	12 V	21 W	-	weiß	2	Blister	30 g
3	014 000 006-VP	Kugelbirne	12 V	21 + 5 W	-	weiß	2	Blister	30 g
4	014 000 007-VP	Kugelbirne	12 V	21 W	-	orange	2	Blister	30 g



5
Kugelbirnen

Artikel Nr.	Ausführung	Leistung	Farbe	Gewicht	VPE
014 000 005	12 V	21 W	weiß	10 g	10
014 000 006	12 V, 2-Faden	21 + 5 W	weiß	12 g	10
014 000 007	12 V	21 W	orange	10 g	10
014 000 025	24 V	21 W	weiß	6 g	10
014 000 026	24 V, 2-Faden	21 + 5 W	weiß	12 g	10



6
Kugelbirnen

Artikel Nr.	Ausführung	Leistung	Gewicht	VPE
014 000 000	12 V	5 W	6 g	10
014 000 001	12 V	10 W	6 g	10
014 000 020	24 V	5 W	6 g	10
014 000 021	24 V	10 W	6 g	10



7
Sofitte

Artikel Nr.	Ausführung	Leistung	Maße (mm)	Gewicht	VPE
014 000 008	12 V	5 W	11 x 44	40 g	10
014 000 009	12 V	5 W	11 x 37	20 g	10
014 000 028	24 V	5 W	11 x 38	20 g	10



8
Röhrenleuchten

Artikel Nr.	Ausführung	Leistung	Gewicht	VPE
014 000 010	12 V	4 W	20 g	10
014 000 030	24 V	4 W	20 g	10
014 000 034	12 V	21 W	20 g	10
014 000 035	24 V	21 W	20 g	10



Sofern nicht anders angegeben, werden Leuchten ohne Birnen und ohne Befestigungsmaterial geliefert.

1



Rundumleuchte gelb
zum Anschrauben
12 / 24 Volt, 23 Watt

Artikel Nr.	Bezeichnung	Gewicht
014 000 978	Rundumleuchte	0,64 kg

2



Rundumleuchte gelb
mit biegsamem Halter
12 / 24 Volt, 23 Watt

Artikel Nr.	Bezeichnung	Gewicht
014 000 979	Rundumleuchte	0,70 kg

3



Rundumleuchte gelb
mit kurzem Halter
12 / 24 Volt, 23 Watt

Artikel Nr.	Bezeichnung	Gewicht
014 000 980	Rundumleuchte	0,64 kg

4



Rundumleuchte gelb
mit magnetischer Platte
und Spiral-Anschlusskabel für Zigarettenanzünder
12 / 24 Volt, 23 Watt

Artikel Nr.	Bezeichnung	Gewicht
014 000 981	Rundumleuchte	1,10 kg

5



Ersatzglas für Rundumleuchte
für 014000978 / 014000979 / 014000980 / 014000981

Artikel Nr.	Bezeichnung	Gewicht
014 000 982	Ersatzglas	0,22 kg

6

LED



Rundumleuchte LED gelb
mit magnetischer Platte und Spiral-Anschlusskabel für Zigarettenanzünder, Länge max. 2000 mm
12 / 24 Volt, 54 Watt, Ø 140 mm, Höhe 130 mm
ECE R65 und R10 Zertifizierung

Artikel Nr.	Bezeichnung	Gewicht
014 002 150	Rundumleuchte LED	0,86 kg

7

LED



Rundumleuchte LED gelb
mit biegsamem Halter, Ø 120 mm, Höhe 210 mm
12 / 24 Volt, 36 Watt
ECE R65 und R10 Zertifizierung

Artikel Nr.	Bezeichnung	Gewicht
014 002 152	Rundumleuchte LED	0,7 kg

8

LED



Rundumleuchte LED gelb
zum Anschrauben, Ø 140 mm, Höhe 130 mm
12 / 24 Volt, 54 Watt

Artikel Nr.	Bezeichnung	Gewicht
014 002 151	Rundumleuchte LED	0,58 kg

9

LED



Rundumleuchte LED gelb
mit biegsamem Halter, Ø 120 mm, Höhe 156 mm
12 / 24 Volt, 36 Watt
ECE R65 und R10 Zertifizierung

Artikel Nr.	Bezeichnung	Gewicht
014 002 155	Rundumleuchte LED	0,48 kg

10

LED



Rundumleuchte LED gelb
zum Anschrauben, Ø 140 mm, Höhe 70 mm
12 / 24 Volt, 36 Watt
ECE R65 und R10 Zertifizierung

Artikel Nr.	Bezeichnung	Gewicht
014 002 153	Rundumleuchte LED	0,36 kg

Sofern nicht anders angegeben, werden Leuchten ohne Birnen und ohne Befestigungsmaterial geliefert.

Beleuchtung

Beleuchtung

Rundumleuchten

1



LED Blitzleuchte orange

12 / 24 Volt, Bohrung Ø 3 mm, R10 R65 Zulassung

Artikel Nr.	Bezeichnung	LEDs	Maße (mm)	Gewicht
014 002 502	Blitzleuchte	6	128 x 28 x 19	0,09 kg
014 002 501	Blitzleuchte	4	140 x 40 x 33	0,11 kg
014 002 500	Blitzleuchte	3	91 x 34 x 33	0,14 kg

2



LED Blitzleuchte orange

12 / 24 Volt, R10 R65 Zulassung

Artikel Nr.	Bezeichnung	LEDs	Maße (mm)	Gewicht
014 002 507	Blitzleuchte	6	130 x 30 x 7	0,05 kg
014 002 506	Blitzleuchte	4	98 x 30 x 8	0,06 kg
014 002 505	Blitzleuchte	3	82 x 30 x 9	0,06 kg

3



Adapter mit Schutzkappe zum Anschweißen

zur Montage von Rundumleuchten
Ø 24 mm, Länge 100 mm

Artikel Nr.	Bezeichnung	Gewicht
014 020 105	Adapter	0,48 kg

4



Adapter mit Schutzkappe zum Anschrauben

zur Montage von Rundumleuchten, Ø 24 mm, Länge 100 mm

Artikel Nr.	Bezeichnung	Gewicht
014 020 103	Adapter	0,48 kg

5



Adapter mit Schutzkappe und Halteplatte

zur Montage von Rundumleuchten
Lochabstand 80 mm, Ø 24 mm

Artikel Nr.	Bezeichnung	Gewicht
014 020 106	Adapter	0,48 kg

6



Adapter mit Schutzkappe und Halteplatte

zur Montage von Rundumleuchten
Lochabstand 80 mm, Ø 24 mm

Artikel Nr.	Bezeichnung	Gewicht
014 020 107	Adapter	0,48 kg

7



Glühbirne für Rundumleuchte

12 Volt, 21 Watt

Artikel Nr.	Bezeichnung	Gewicht
014 000 034	Glühbirne	0,01 kg

8



Glühbirne für Rundumleuchte

24 Volt, 21 Watt

Artikel Nr.	Bezeichnung	Gewicht
014 000 035	Glühbirne	0,01 kg



Bildquelle: Rainer Sturm / pixelio.de

Sofern nicht anders angegeben, werden Leuchten ohne Birnen und ohne Befestigungsmaterial geliefert.

1

LED

Arbeitsscheinwerfer LED, quadratisch
12 - 50 Volt, 15 Watt, Maße 100 x 100 x 74 mm
mit E-Zulassung für Rückfahrscheinwerfer



Artikel Nr.	Bezeichnung	Lichtstrom
014 002 109	Arbeitsscheinwerfer	200 lm

2

LED

Arbeitsscheinwerfer LED
10 - 30 Volt, 18 Watt, Ø 89 mm,
mit E-Zulassung für Rückfahrscheinwerfer



Artikel Nr.	Bezeichnung	Lichtstrom
014 002 126	Arbeitsscheinwerfer	1440 lm

3

Arbeitsscheinwerfer LED
10 - 30 Volt, 13,5 Watt, Maße 100 x 129 x 40 mm
mit E-Zulassung für Rückfahrscheinwerfer



Artikel Nr.	Bezeichnung	Lichtstrom
014 002 133	Arbeitsscheinwerfer	1210 lm

4

Arbeitsscheinwerfer LED
9 - 32 Volt, 40 Watt, Maße 110 x 125 x 45 mm
mit E-Zulassung für Rückfahrscheinwerfer



Artikel Nr.	Bezeichnung	Lichtstrom
014 002 134	Arbeitsscheinwerfer	2000 lm

5

LED

Arbeitsscheinwerfer LED
9 - 50 Volt, 10 Watt, Maße 50 x 82 x 60 mm, IP67



Artikel Nr.	Bezeichnung	Lichtstrom
014 002 116	Arbeitsscheinwerfer	800 lm

6

LED

Arbeitsscheinwerfer LED
9 - 32 Volt, 15 Watt, Maße 115 x 135 x 40 mm



Artikel Nr.	Bezeichnung	Lichtstrom
014 002 123	Arbeitsscheinwerfer	950 lm

7

LED

Arbeitsscheinwerfer LED, rund
9 - 32 Volt, 18 Watt, Maße 115 x 135 x 36 mm



Artikel Nr.	Bezeichnung	Lichtstrom
014 002 117	Arbeitsscheinwerfer	1100 lm

8

LED

Arbeitsscheinwerfer LED, quadratisch
12 - 50 Volt, 15 Watt, Maße 100 x 100 x 74 mm



Artikel Nr.	Bezeichnung	Lichtstrom
014 002 111	Arbeitsscheinwerfer	1300 lm

Beleuchtung

Arbeitsscheinwerfer

1



LED

Arbeitsscheinwerfer LED, quadratisch
10 - 30 Volt, 18 Watt, Maße 109 x 109 x 35 mm

Artikel Nr.	Bezeichnung	Lichtstrom
014 002 127	Arbeitsscheinwerfer	2200 lm

2



LED

Arbeitsscheinwerfer LED, quadratisch
9 - 32 Volt, 48 Watt, Maße 119 x 110 x 72 mm

Artikel Nr.	Bezeichnung	Lichtstrom
014 002 129	Arbeitsscheinwerfer	3071 lm

3



Arbeitsscheinwerfer LED
10 - 30 Volt, 48 Watt, Maße 110 x 110 x 72 mm

Artikel Nr.	Bezeichnung	Lichtstrom
014 002 122	Arbeitsscheinwerfer	3520 lm

4



Arbeitsscheinwerfer LED, mit Schalter
12 - 24 Volt, 9,5 Watt, Maße 80 x 80 x 55 mm

Artikel Nr.	Bezeichnung	Lichtstrom
014 002 132	Arbeitsscheinwerfer	1900 lm

5



Arbeitsscheinwerfer LED
9 - 32 Volt, 15 Watt, Maße 77 x 44 x 22 mm

Artikel Nr.	Bezeichnung	Lichtstrom
014 002 124	Arbeitsscheinwerfer	1260 lm

6



LED

Arbeitsscheinwerfer LED, quadratisch
9 - 32 Volt, 20 Watt, Maße 102 x 111 x 88 mm
Alternative für z. B. Hella Ultrabeam

Artikel Nr.	Bezeichnung	Lichtstrom
014 002 130	Arbeitsscheinwerfer	1500 lm

7



LED

Arbeitsscheinwerfer LED, quadratisch
9 - 36 Volt, 12 Watt, Maße 128 x 89 x 47 mm
Speziell für Arbeitsmaschinen zur Ausleuchtung des Arbeitsbereiches

Artikel Nr.	Bezeichnung	Lichtstrom
014 002 131	Arbeitsscheinwerfer	1136 lm



1



LED

LED-Light-Bar

Spot- und Flutlicht Kombination, inkl. seitlichem Halter
IP67, LED-Typ: Cree

Artikel Nr.	Bezeichnung	Spannung	Leistung	Lumen max.	Maße (BxHxT)	LEDs
014 002 210	LED-Light-Bar	10-30 Volt	180 Watt	12600 Lm	368 x 167 x 93 mm	60

2



LED

LED-Light-Bar

Spot- und Flutlicht Kombination, inkl. seitlichem Halter
IP67

Artikel Nr.	Bezeichnung	Spannung	Leistung	Lumen max.	Maße (BxHxT)	LEDs
014 002 230	LED-Light-Bar	12-24 Volt	60 Watt	4400 Lm	332 x 50 x 60 mm	12
014 002 231	LED-Light-Bar	12-24 Volt	90 Watt	6600 Lm	483 x 50 x 60 mm	18
014 002 232	LED-Light-Bar	12-24 Volt	120 Watt	8800 Lm	638 x 50 x 60 mm	24
014 002 233	LED-Light-Bar	12-24 Volt	240 Watt	13200 Lm	944 x 50 x 60 mm	36

3



LED

LED-Light-Bar

Spot- und Flutlicht Kombination, inkl. seitlichem Halter
IP67, LED-Typ: Cree

Artikel Nr.	Bezeichnung	Spannung	Leistung	Lumen max.	Maße (BxHxT)	LEDs
014 002 201	LED-Light-Bar	9-32 Volt	60 Watt	4200 Lm	375 x 121 x 87 mm	20
014 002 202	LED-Light-Bar	9-32 Volt	120 Watt	8800 Lm	630 x 121 x 87 mm	40
014 002 203	LED-Light-Bar	9-32 Volt	180 Watt	13200 Lm	885 x 121 x 87 mm	60
014 002 204	LED-Light-Bar	9-32 Volt	240 Watt	17600 Lm	1140 x 121 x 87 mm	80

4



LED

LED-Light-Bar

Spot- und Flutlicht Kombination, inkl. seitlichem Halter
IP67, LED-Typ: Epistar

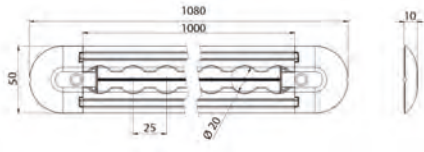
Artikel Nr.	Bezeichnung	Spannung	Leistung	Lumen max.	Maße (BxHxT)	LEDs
014 002 205	LED-Light-Bar	9-32 Volt	72 Watt	5700 Lm	405 x 114 x 87 mm	24
014 002 206	LED-Light-Bar	9-32 Volt	120 Watt	8600 Lm	609 x 114 x 87 mm	40
014 002 207	LED-Light-Bar	9-32 Volt	180 Watt	10000 Lm	864 x 114 x 87 mm	60
014 002 208	LED-Light-Bar	9-32 Volt	240 Watt	18500 Lm	1120 x 114 x 87 mm	80

KZL = Kennzeichenleuchte NSL = Nebelschlussleuchte RFS = Rückfahrcheinwerfer

Sofern nicht anders angegeben, werden Leuchten ohne Birnen und ohne Befestigungsmaterial geliefert.

Beleuchtung

Innenbeleuchtung



LED

Airlineschiene eckig mit LED-Stripes, Aufbau

Spannung 12 Volt, 870 lm pro Stripe, IP67

Artikel Nr.	Bezeichnung	Material	L x H x T mm	Gewicht
013 010 190	Airlineschiene	Aluminium	1000 x 50 x 10	1,2 kg

3



Winkel-Innenleuchte LED zum Aufbau

12 / 24 Volt, IP68, mit Kabel, Kabellänge 150 mm

Artikel Nr.	LEDs	Länge	lm	Gewicht
014 002 043	9	231 mm	550	0,08 kg
014 002 044	18	480 mm	1100	0,16 kg

2



LED

Innenleuchte LED, Einbau

rund Ø 92 mm, 9-36 V, 12V -0,23A, 24V-0,115A

Artikel Nr.	Bezeichnung	Gewicht
014 002 062	Innenleuchte weiß	0,08 kg
014 002 063	Innenleuchte silber	0,08 kg

4



LED

LED-Stableuchte, Aufbau

12 / 24 Volt-LED, Anschluss 2-adrig, 750 Lumen

15 Osram LEDs, IP69, Maße 330 x 30 x 10,8 mm

Artikel Nr.	Bezeichnung	Gewicht
014 002 017	Stableuchte	0,10 kg

5



LED

Innenleuchte LED, Aufbau

12 Volt-LED, Anschluss 2-adrig, 270 Lumen

2,2 Watt, 6 Osram LEDs, IP67, Maße 140 x 70 x 10 mm

Artikel Nr.	Bezeichnung	Gewicht
014 002 018	Innenleuchte	0,30 kg

6



LED

Innenleuchte LED, Aufbau

12 / 24 Volt-LED, Anschluss 2-adrig, 530 Lumen

4,2 Watt, 12 Osram LEDs, IP67, Maße 140 x 70 x 10 mm

Artikel Nr.	Bezeichnung	Gewicht
014 002 019	Innenleuchte	0,30 kg

7



LED

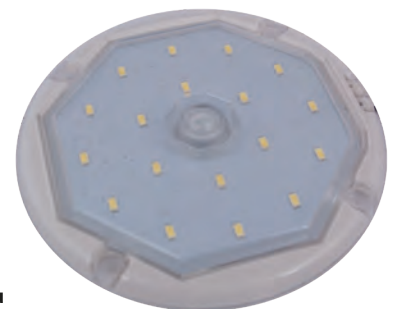
Innenleuchte LED rund, Aufbau

12 / 24 Volt-LED, Anschluss 2-adrig

9,2 Watt, 18 Osram LEDs, IP67, Maße Ø 195 x 10 mm

Artikel Nr.	Bezeichnung	Lumen	Gewicht
014 002 036	Innenleuchte	800 lm	0,34 kg
014 002 037	Innenleuchte	1300 lm	0,34 kg

8



LED

Innenleuchte LED rund, Aufbau

12/24 Volt-LED, Anschluss 2-adrig, 800 Lumen

9 Watt, 18 Osram LEDs, IP69K, Maße Ø 150 x 14 mm

Artikel Nr.	Bezeichnung	Gewicht
014 002 041	Innenleuchte	0,42 kg

Sofern nicht anders angegeben, werden Leuchten ohne Birnen und ohne Befestigungsmaterial geliefert.

1



Steckerkabel mit Flachstecker 7-pol.

Artikel Nr.	Bezeichnung	Länge	Gewicht
014 003 004	Versorgungskabel 7-pol.	5 m	0,8 kg
014 003 007	Versorgungskabel 7-pol.	7 m	0,7 kg

3



Steckerkabel für Aspöck und Jokon 7-pol. mit 2-pol. Abgang für Kennzeichenbeleuchtung Bajonett gelb/grau = links, grün/weiß = rechts

Artikel Nr.	Anschluss	Länge	Gewicht
014 003 052	5-pol. Bajonettverbinder	5 m	0,8 kg
014 003 072	5-pol. Bajonettverbinder	7 m	1,0 kg

5



Versorgungskabel für Aspöck und Jokon 13-pol. mit 2-pol. Abgang für Kennzeichenbeleuchtung Bajonett gelb/grau = links, grün/weiß = rechts

Artikel Nr.	Anschluss	Länge	Gewicht
014 003 162	5-pol. Bajonettverbinder	6 m	1,3 kg
014 003 172	5-pol. Bajonettverbinder	8 m	1,8 kg

7



Versorgungskabel für Aspöck und Jokon 13-pol. mit 200 mm DC-Abgang Bajonett gelb/grau = links, grün/weiß = rechts

Artikel Nr.	Anschluss	Länge	Gewicht
014 003 181	8-pol. Bajonettverbinder	6,5 m	1,60 kg
014 003 182	8-pol. Bajonettverbinder	8 m	1,75 kg

9



Versorgungskabel für Radex Lampen 7-pol. Stecker mit Bajonettverschluss rot / grün

Artikel Nr.	Bezeichnung	Länge	Gewicht
014 003 701	Steckerkabel für Radex	4,4 m	0,62 kg
014 003 702	Steckerkabel für Radex	3,35 m	0,49 kg

2



Versorgungskabel für Aspöck und Jokon 7-pol. Bajonett gelb/grau = links, grün/weiß = rechts

Artikel Nr.	Anschluss	Länge	Gewicht
014 003 040	5-pol. Bajonettverbinder	4 m	0,8 kg
014 003 050	5-pol. Bajonettverbinder	5 m	0,8 kg
014 003 060	5-pol. Bajonettverbinder	6 m	0,9 kg
014 003 070	5-pol. Bajonettverbinder	7 m	0,8 kg

4



Versorgungskabel für Aspöck und Jokon 13-pol. Bajonett gelb/grau = links, grün/weiß = rechts

Artikel Nr.	Anschluss	Länge	Gewicht
014 003 150	5-pol. Bajonettverbinder	5 m	0,7 kg
014 003 160	5-pol. Bajonettverbinder	6 m	0,8 kg
014 003 170	5-pol. Bajonettverbinder	8 m	1,3 kg

6



Versorgungskabel für Aspöck und Jokon 13-pol. mit DC-Abgang Bajonett gelb/grau = links, grün/weiß = rechts

Artikel Nr.	Anschluss	DC-Abgang	Länge	Gewicht
014 003 153	5-pol. Bajonettv.	2 x 100 mm	5 m	0,7 kg
014 003 171	5-pol. Bajonettv.	2 x 2000 mm	5 m	1,0 kg
014 003 174	5-pol. Bajonettv.	2 x 100 mm	6 m	1,0 kg
014 003 175	5-pol. Bajonettv.	2 x 200 mm	7 m	1,1 kg
014 003 173	5-pol. Bajonettv.	2 x 6000 mm	8 m	1,7 kg
014 003 169	5-pol. Bajonettv.	mit 4 m Ladeleitung	6 m	2,3 kg

8



Adapter zu Aspöck-Roundpoint 5-pol. Bajonett, Schluss-Bremsleuchte, Blinkleuchte

Artikel Nr.	Bezeichnung	Gewicht
014 000 457	5-pol. Bajonett auf NES, gelb, links	0,20 kg
014 000 449	5-pol. Bajonett auf RFS, grün, rechts	0,20 kg

10



Versorgungskabel für Radex Lampen 13-pol. Stecker mit Bajonettverschluss rot / grün

Artikel Nr.	Bezeichnung	Länge	Gewicht
014 003 714	Steckerkabel für Radex	4 m	0,6 kg
014 003 715	Steckerkabel für Radex	5 m	0,7 kg
014 003 716	Steckerkabel für Radex	6 m	0,8 kg

Beleuchtung

Bajonett-Verbinder / Adapter

1



Bajonett-Verbinder 5-pol.

Artikel Nr.	Bezeichnung	Gewicht
014 003 200	Bajonett-Verbinder gelb/grau, links	0,03 kg
014 003 201	Bajonett-Verbinder grün/weiß, rechts	0,03 kg

2



Bajonett-Verbinder 8-pol.

Artikel Nr.	Bezeichnung	Gewicht
014 003 211	Bajonett-Verbinder gelb, links	0,04 kg
014 003 212	Bajonett-Verbinder grün, rechts	0,04 kg

3



Bajonett-Verbinder gelb, links

7-pol. ASS2 für 24 V

Artikel Nr.	Bezeichnung	Gewicht
014 003 202	Bajonett-Verbinder gelb, links	0,12 kg
014 003 203	Bajonett-Verbinder grün, rechts	0,12 kg

4



Bajonett-Verbinder schwarz

17-pol. ASS3 für 24 Volt

Artikel Nr.	Bezeichnung	Gewicht
014 003 213	Bajonett-Verbinder schwarz	0,15 kg

5



Aspöck Bajonett-Verbinder

männlich schwarz, inkl. 5 Kontaktstifte
Gegenstück zu unserer Artikel Nr.

014 003 200 + 201, zur nachträglichen

Verbindung von Leuchten mit Kabelausgang an Aspöck-Kabelsatz

Artikel Nr.	Bezeichnung	Gewicht
014 003 215	Bajonett-Verbinder	0,03 kg

6



Aspöck Bajonett-Verbinder

weiblich schwarz, inkl. 5 Kontaktstifte
mit 1-fach und 2-fach Tülle

Artikel Nr.	Bezeichnung	Gewicht
014 003 209	Bajonett-Verbinder	0,03 kg

7



Bajonett-Verbinder schwarz

2-pol., inkl. Kontakte männlich

Artikel Nr.	Bezeichnung	Gewicht
014 003 217	Bajonett-Verbinder	0,02 kg

8



Bajonett-Verbinder schwarz

2-pol., inkl. Kontakte weiblich

Artikel Nr.	Bezeichnung	Gewicht
014 003 216	Bajonett-Verbinder	0,02 kg

9



Aspöck Bajonett-Adapter

von 5-pol. zu 7-pol. ASS2

Artikel Nr.	Bezeichnung	Gewicht
014 003 218	Bajonett-Adapter gelb, links	0,07 kg
014 003 204	Bajonett-Adapter grün, rechts	0,07 kg

10



Aspöck Bajonett-Adapter

von 8-pol. zu 7-pol. ASS2

Artikel Nr.	Bezeichnung	Gewicht
014 003 223	Bajonett-Adapter gelb, links	0,07 kg
014 003 222	Bajonett-Adapter grün, rechts	0,07 kg

1



Bajonettverbinder 5-pol. gelb, links
mit Kabel und offenem Ende, Kabellänge 1000 mm

Artikel Nr.	Bezeichnung	Gewicht
014 003 220	Bajonettverbinder	0,08 kg

3



Kabelverteiler
von 1 x 2-pol. auf 2 x 2-pol.

Artikel Nr.	Bezeichnung	Gewicht
014 003 205	Kabelverteiler	0,01 kg

5



DC-Verbinder für DC-Kabel 2 x 0,75
(passend zu Art.-Nr. 014 000 059)

Artikel Nr.	Bezeichnung	Gewicht	VPE
014 000 069	DC-Verbinder für Kabel 2 x 0,75	0,01 kg	100

7



Endkappe für DC-Kabel

Artikel Nr.	Bezeichnung	Gewicht	VPE
014 000 070	Endkappe	0,001 kg	100

9



Zange für DC-System

Artikel Nr.	Bezeichnung	Gewicht
023 014 012	Zange	0,44 kg

2



Bajonettverbinder 5-pol. grün, rechts
mit Kabel und offenem Ende, Kabellänge 1000 mm

Artikel Nr.	Bezeichnung	Gewicht
014003 221	Bajonettverbinder	0,08 kg

4



Kabel
mit 2-pol. Stiftgehäuse, Länge 2600 mm

Artikel Nr.	Bezeichnung	Länge	Gewicht
014 003 210	Kabelverteiler	2,6 m	0,14 kg

6



DC-Verbindung mit Kabel

Artikel Nr.	Bezeichnung	Kabellänge	Gewicht
014 000 082	DC-Verbindung mit Kabel	500 mm	0,04 kg
014 000 083	DC-Verbindung mit Kabel	750 mm	0,04 kg
014 000 084	DC-Verbindung mit Kabel	1500 mm	0,08 kg

8



DC-Verbinder universal

Artikel Nr.	Bezeichnung	Gewicht	VPE
014 000 079	DC-Verbinder	0,01 kg	100

10



Leitungsverbinder wasserdicht
8-pol., Schraubanschluss

Artikel Nr.	Bezeichnung	Verpackung	Gewicht
014 000 080	Leitungsverbinder	-	0,15 kg
014 000 080-VP	Leitungsverbinder	Blister	0,15 kg

1



Stromkabel

Artikel Nr.	Stromkabel	Fz-Kabel	VPE
014 000 059	Kabel für DC-System	2-adrig /m	50 m
014 000 052	FLRY-Y-Kabel 1,0 mm ²	2-adrig /m	50 m
014 000 054	FLRY-Y-Kabel 1,0 mm ²	4-adrig/m	50 m
014 000 055	FLRY-Y-Kabel 1,0 mm ²	5-adrig/m	50 m
014 000 057	FLRY-Y-Kabel 1,0 mm ²	7-adrig/m	50 m
014 000 060	FLRY-Y-Kabel 1,0 mm ²	8-adrig/m	50 m
014 000 061	FLRY-Y-Kabel 12 x 1,0 mm ² + 1 x 1,5 mm ²	13-adrig/m	50 m

2



Kabelklemme mit Klebesockel, zum Kleben

Artikel Nr.	Bezeichnung	Maße	VPE
014 000 073	Kabelklemme	4,5 x 5 x 10 mm	100
014 000 074	Kabelklemme	11 x 8 x 12,5 mm	100

3



Kabelklemme Kunststoff, zum Kleben

Artikel Nr.	Bezeichnung	Maße	VPE
014 000 076	Kabelklemme	20 x 26 mm	100
014 000 077	Kabelklemme	25 x 26 mm	100
014 000 078	Kabelklemme	30 x 26 mm	100

4



Kabelklemme nach DIN 72571

verzinkt mit einseitiger Schraubbefestigung

Artikel Nr.	Bezeichnung	Ø	VPE
014 000 062	Kabelklemme	4 mm	100
014 000 063	Kabelklemme	5 mm	100
014 000 064	Kabelklemme	6 mm	100
014 000 065	Kabelklemme	8 mm	100
014 000 066	Kabelklemme	10 mm	100
014 000 067	Kabelklemme	12 mm	100

5



Kabelklemme, verzinkt

Artikel Nr.	Bezeichnung	Maße	VPE
014 000 050	Kabelklemme	12 x 28 mm	100
014 000 051	Kabelklemme	12 x 43 mm	100

1



Steckdosenhalteplatte
mit Halter, für 38 mm Stange

Artikel Nr.	Bezeichnung	Gewicht
014 000 112	Steckdosenhalteplatte	0,14 kg

3



Steckdose 12 Volt, 13-pol.
Kunststoff, mit Abschaltkontakt
für Nebenschlussleuchte und Gummiabdichtung, Schraubanschluss

Artikel Nr.	Bezeichnung	VP	Gewicht
014 000 113	Steckdose 12 Volt, 13-pol.	-	0,14 kg
014 000 113-VP	Steckdose 12 Volt, 13-pol.	Blister	0,17 kg

5



Steckdose 12 Volt, 13-pol.
Kunststoff, wasserdicht

Artikel Nr.	Bezeichnung	Gewicht
014 000 142	Steckdose 12 Volt, 13-pol.	0,19 kg

7



Steckdose 12 Volt, 13-pol.
Kunststoff, mit Mikroschalter und Gummiabdichtung

Artikel Nr.	Bezeichnung	Gewicht
014 000 138	Steckdose 12 Volt, 13-pol.	0,15 kg

9



Kupplungsdose 12 Volt, 13-pol.
Kunststoff, Schraubanschluss

Artikel Nr.	Bezeichnung	Gewicht
014 000 129	Kupplungsdose 12 Volt, 13-pol.	0,16 kg

2



Steckdose 12 Volt, 7-pol.
Kunststoff, mit Abschaltkontakt
für Nebenschlussleuchte, Schraubanschluss

Artikel Nr.	Bezeichnung	VP	Gewicht
014 000 110	Steckdose 12 Volt, 7-pol.	-	0,10 kg
014 000 119	Gummiabdichtung für Steckdose	-	0,01 kg
014 000 110-VP	Set Steckdose + Gummiabdichtung	Blister	0,15 kg

4



Steckdose 12 Volt, 7-pol.
Metall, mit Abschaltkontakt, ohne Gummiabdeckung

Artikel Nr.	Bezeichnung	VP	Gewicht
014 000 115	Steckdose 12 Volt, 7-pol.	-	0,14 kg
014 000 115-VP	Steckdose 12 Volt, 7-pol.	Blister	0,16 kg

6



Steckdose 12 Volt, 7-pol.
Kunststoff, wasserdicht

Artikel Nr.	Bezeichnung	Gewicht
014 000 146	Steckdose 12 Volt, 7-pol.	0,19 kg

8



Steckdose 12 Volt, 7-pol.
Kunststoff, mit zusätzlicher
Steckdose ISO 4165

Artikel Nr.	Bezeichnung	Gewicht
014 000 135	Steckdose 12 Volt, 7-pol.	0,30 kg
014 000 145	Steckdose 12 Volt, 7-pol. mit 16 Flachsteckanschluss	0,30 kg

10



Kupplungsdose 12 Volt, 7-pol.
Kunststoff, Schraubanschluss

Artikel Nr.	Bezeichnung	VP	Gewicht
014 000 114	Kupplungsdose 12 Volt, 7-pol.	-	0,10 kg
014 000 114-VP	Kupplungsdose 12 Volt, 7-pol.	Blister	0,10 kg

Beleuchtung

12 Volt Stecker

1



Stecker 12 Volt, 7-pol.
Metall, Schraubanschluss

Artikel Nr.	Bezeichnung	VP	Gewicht	VPE
014 000 100	Stecker 12 V, 7-pol.	-	0,08 kg	10
014 000 100-VP	Stecker 12 V, 7-pol.	Blister	0,12 kg	

2



Stecker 12 Volt, 7-pol.
Kunststoff, mit Flachsteckanschluss
für Kabelschuh und Tülle für ein Steckerkabel

Artikel Nr.	Bezeichnung	VP	Gewicht	VPE
014 000 105	Stecker 12 V, 7-pol.	-	0,06 kg	10
014 000 105-VP	Stecker 12 V, 7-pol.	Blister	0,09 kg	

3



Stecker 12 Volt, 7-pol.
Kunststoff, mit Schraubanschluss
für Kabelschuh und Tülle für ein Kabel

Artikel Nr.	Bezeichnung	VP	Gewicht	VPE
014 000 108	Stecker 12 V, 7-pol.	-	0,06 kg	10
014 000 108-VP	Stecker 12 V, 7-pol.	Blister	0,09 kg	

4



Stecker 12 Volt, 7-pol.
Kunststoff, mit Flachsteckanschluss
für Kabelschuh und Tülle für 2 Steckerkabel

Artikel Nr.	Bezeichnung	VP	Gewicht	VPE
014 000 116	Stecker 12 V, 7-pol.	-	0,06 kg	10
014 000 116-VP	Stecker 12 V, 7-pol.	Blister	0,09 kg	

5



Stecker 12 Volt, 13-pol.
steckbar mit 13 Steckerstiften, Schraubanschluss
mit Kabeltülle für 1 Versorgungskabel, Kabel-Ø 8,5 mm

Artikel Nr.	Bezeichnung	VP	Gewicht	VPE
014 000 101	Stecker 12 V, 13-pol.	-	0,08 kg	10
014 000 101-VP	Stecker 12 V, 13-pol.	Blister	0,12 kg	

6



Stecker 12 Volt, 13-pol.
steckbar mit 13 Steckerstiften, Schraubanschluss,
mit Kabeltülle für 2 Versorgungskabel, Kabel-Ø 8,5 mm

Artikel Nr.	Bezeichnung	VP	Gewicht	VPE
014 000 104	Stecker 12 V, 13-pol.	-	0,08 kg	10
014 000 104-VP	Stecker 12 V, 13-pol.	Blister	0,12 kg	

7



Stecker 13-pol. mit Parkdose
staub- und wassergeschützt, Schraubanschluss,
verstärkte Tülle und Zugentlastung

Artikel Nr.	Bezeichnung	Gewicht
014 000 133	Stecker 13-pol. mit Parkdose mit 1 Tülle	0,16 kg
014 000 144	Stecker 13-pol. mit Parkdose mit 2er Tülle	0,10 kg
014 000 148	Parkdose zu dto.	0,05 kg

8



Stecker 12 Volt, 13-pol.
Kunststoff, DIN ISO 11446
drehbar mit 13 Steckerstiften
Schraubanschluss
2 Kabeleinführungstüllen für 7- und 13-pol. Kabel, mit Zugentlastung

Artikel Nr.	Bezeichnung	VP	Gewicht
014 000 102	Stecker 12 V	-	0,16 kg
014 000 102-VP	Stecker 12 V	Blister	0,18 kg

9



Stecker 12 Volt, 13-pol.
Kunststoff, Schraubanschluss, drehbar mit 13 Steckerstiften

Artikel Nr.	Bezeichnung	VP	Gewicht	VPE
014 000 103	Stecker 12 V, 13-pol.	-	0,14 kg	10
014 000 103-VP	Stecker 12 V, 13-pol.	Blister	0,17 kg	

Belegungsplan

	7-pol.	13-pol.	Farbe	Funktion
1	L	1	gelb	Blinker links
2	54g	2	blau	Nebelleuchte
3	31	3	weiß	Masse
4	R	4	grün	Blinker rechts
5	58R	5	braun	Schlussleuchte rechts
6	54	6	rot	Bremsleuchten
7	58L	7	schwarz	Schlussleuchte links
		8	grau	Rückfahrleuchte
		9		Stromversorgung + 12 Volt
		10		Ladeleitung Plus
		11		nicht belegt
		12		nicht belegt
		13		Masse (für Stormkreis 9 - 12)

Beleuchtung

12 Volt Stecker / Steckdosen / Steckerhalter



1



Kombi-Stecker 13- und 7-pol.
ISO 1724 + 11446 kompatibel, Schraubanschluss

Artikel Nr.	Bezeichnung	Gewicht
014 000 109	Kombi-Stecker 13 + 7-pol.	0,16 kg

2



Steckdose 3-polig, DIN 9680 12-24 Volt
Flachsteckeranschluss, robuste Ausführung mit vernickelten Kontakten, speziell für Winterdienstfahrzeuge und Landwirtschaft passend für Artikel Nr. 014 000 132

Artikel Nr.	Bezeichnung	Gewicht
014 000 130	Steckdose 3-pol.	0,04 kg

3



Stecker 3-pol. 12 Volt, steckbar
mit 3 Steckerstiften, Flachsteckeranschluss, Tülle für Kabel

Artikel Nr.	Bezeichnung	Gewicht
014 000 132	Stecker 12 Volt	0,04 kg

4



Stecker für Zigarettenanzünder ISO 4165
Kunststoff, passend für Artikel Nr. 014 000 135 + 014 000 143

Artikel Nr.	Bezeichnung	Gewicht
014 000 137	Stecker für Zigarettenanzünder	0,01 kg

5



Handlampensteckdose ISO 4165
6 - 24 Volt, max. 16 A, Gewinde M18 x 1

Artikel Nr.	Bezeichnung	Gewicht
014 000 143	Handlampensteckdose	0,02 kg

6



Tülle für Stecker

Artikel Nr.	Bezeichnung	Kabel-Ø
014 000 124	Tülle für Stecker	8,5 - 10,5 mm
014 000 125	Tülle für Stecker	12,0 - 16,5 mm
014 000 126	Tülle für Stecker	10,5 - 13,5 mm
014 000 127	Tülle für Stecker	2 x 5,5 - 6,5 mm
014 000 128	Tülle für Stecker	6,5 - 8,5 mm

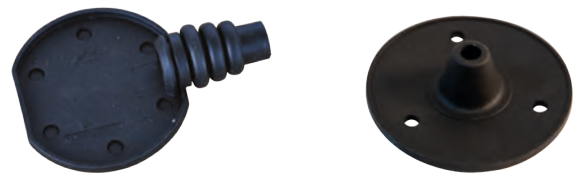
7



Gummiabdichtung für Steckdose

Artikel Nr.	Bezeichnung	Gewicht
014 000 119	Gummiabdichtung für Steckdose 014 000 113	0,01 kg
014 000 111	Gummiabdichtung für Steckdose 014 000 110	0,01 kg

8



Gummiabdichtung für Steckdose

Artikel Nr.	Bezeichnung	Gewicht
014 000 123	Gummiabdichtung für Steckdose mit seittl. Kabelabgang	0,01 kg
014 000 136	Gummiabdichtung für Steckdose 014 000 135	0,01 kg

9



AL-KO

Universal-Steckerhalter AL-KO, drehbar
für 7- und 13-pol. Stecker, Schraubbefestigung

Artikel Nr.	Bezeichnung	Gewicht
218 260 00 04	Universal-Steckerhalter AL-KO	0,07 kg

10



Universal-Steckerhalter
für 7- und 13-pol. Stecker, mit Anschraubflasche

Artikel Nr.	Bezeichnung	VP	Gewicht	VPE
012 100 100	Universal-Steckerhalter -	-	0,05 kg	10
012 100 100-VP	Universal-Steckerhalter Blister	-	0,08 kg	-

Beleuchtung

Beleuchtung

12 Volt Adapter, Verlängerungskabel

1



Adapter von 13- auf 7-Pol
lange Ausführung

Artikel Nr.	Bezeichnung	Länge	Gewicht
014 000 200	Adapter von 13- auf 7-Pol	100 mm	0,14 kg

2



Miniadapter von 13- auf 7-Pol

von 13-Pol Stecker ISO 11446 auf 7-Pol Dose ISO 1724

Artikel Nr.	Bezeichnung	VP	Länge	Gewicht	VPE
014 000 205	Miniadapter Jäger, 13- auf 7-Pol	-	50 mm	0,10 kg	
014 000 206	Miniadapter von 13- auf 7-Pol	-	50 mm	0,10 kg	10
014 000 206-VP	Miniadapter von 13- auf 7-Pol	Blister	50 mm	0,13 kg	

3



Kurzadapter von 7- auf 13-Pol
ohne Kabel

Artikel Nr.	Bezeichnung	VP	Länge	Gewicht	VPE
014 000 210	Kurzadapter von 7- auf 13-Pol	-	45 mm	0,06 kg	10
014 000 210-VP	Kurzadapter von 7- auf 13-Pol	Blister	45 mm	0,09 kg	

4



Adapter von 7- auf 13-Pol

Made in Germany

Artikel Nr.	Bezeichnung	Länge	Gewicht
014 000 211	Adapter von 7- auf 13-Pol	110 mm	0,10 kg

5



Kurzadapter von 7- auf 13-Pol
mit Deckel, Stecklänge 57 mm

Artikel Nr.	Bezeichnung	VP	Länge	Gewicht	VPE
014 000 212	Kurzadapter von 7- auf 13-Pol	-	75 mm	0,14 kg	10
014 000 212-VP	Kurzadapter von 7- auf 13-Pol	Blister	75 mm	0,14 kg	

6



Kurzadapter von 7- auf 13-Pol

mit Deckel, Stecklänge 31,6 mm, Fabrikat Jäger

Artikel Nr.	Bezeichnung	Länge	Gewicht
014 000 213	Kurzadapter von 7- auf 13-Pol	45 mm	0,12 kg

7



Adapterkabel

Artikel Nr.	Bezeichnung	Länge	Gewicht
014 000 270	Adapterkabel von 7- auf 13-Pol	400 mm	0,32 kg
014 000 271	Adapterkabel von 13- auf 7-Pol	1000 mm	0,36 kg

8



Verlängerungskabel 7-Pol (für Schlepper)

7-Pol Stecker, 7-Pol Kupplungsdose

Artikel Nr.	Bezeichnung	Länge	Gewicht
014 000 250	Verlängerungskabel 7-Pol	1000 mm	0,32 kg
014 000 251	Verlängerungskabel 7-Pol	3500 mm	0,62 kg

9



Zwischenkabel 2 x 7-Pol

Artikel Nr.	Bezeichnung	Stecker	Länge	Gewicht
014 000 261	Zwischenkabel 2 x 7-Pol	Kunststoff	2800 mm	0,46 kg
014 000 262	Zwischenkabel 2 x 7-Pol	Kunststoff	2000 mm	0,70 kg
014 000 263	Zwischenkabel 2 x 7-Pol	Metall	3000 mm	1,00 kg

10



Spiralkabel 12 Volt

7-Pol mit 2 Metallstecker, Kabeldurchmesser 50 mm
6 x 1,0 und 1 x 1,5 mm², Isolierung aus PPE

Artikel Nr.	Bezeichnung	Länge	Gewicht
014 000 238	Spiralkabel 7-Pol	4500 mm	0,70 kg

1



Zwischenkabel 2 x 13-Pol

Artikel Nr.	Bezeichnung	Stecker	Länge	Gewicht
014 000 264	Zwischenkabel 2 x 13-Pol	Kunststoff	1200 mm	0,36 kg
014 000 265	Zwischenkabel 2 x 13-Pol	Kunststoff	3000 mm	0,60 kg

3



Spiralkabel 12 Volt, 13-Pol

mit 2 Kunststoffsteckern
12 x 1,0 und 1 x 1,5 mm², Isolierung aus PPE

Artikel Nr.	Bezeichnung	Länge	Gewicht
014 000 266	Spiralkabel 13-Pol	1200 mm	0,96 kg
014 000 267	Spiralkabel 13-Pol	1750 mm	1,08 kg
014 000 268	Spiralkabel 13-Pol	3500 mm	1,66 kg

5



CEE-Adapterleitung 3-pol., IP44

Schutzkontaktstecker auf CEE-Kupplungsdose
230 V, 16 A, Länge 1500 mm

Artikel Nr.	Bezeichnung	Gewicht
014 005 007	CEE-Adapterleitung	0,52 kg

7



CEE-Adapterleitung 3-pol., IP44

Schutzkontaktstecker schweizer Ausführung auf CEE-Kupplungsdose
230 V, 16 A

Artikel Nr.	Bezeichnung	Länge	Gewicht
014 005 023	CEE-Adapterleitung	1500 mm	0,52 kg

9



CEE-Verlängerungskabel, IP44

Gummischlauchleitung
mit CEE-Stecker und Steckdose

Artikel Nr.	Bezeichnung	Länge	Gewicht
014 005 011	CEE-Verlängerungskabel	10000 mm	2,20 kg
014 005 012	CEE-Verlängerungskabel	25000 mm	5,14 kg

2



Verlängerungskabel 13-Pol

13-Pol Stecker, 13-Pol Kupplungsdose

Artikel Nr.	Bezeichnung	Länge	Gewicht
014 000 255	Verlängerungskabel 13-Pol	1000 mm	0,64 kg
014 000 256	Verlängerungskabel 13-Pol	2000 mm	0,88 kg
014 000 257	Verlängerungskabel 13-Pol	3500 mm	1,26 kg

4



CEE-Adapterleitung 3-pol., IP44

CEE-Stecker auf Schutzkontaktsteckdose, 230 V, 16 A

Artikel Nr.	Bezeichnung	Länge	Gewicht
014 005 006	CEE-Adapterleitung	1500 mm	0,56 kg

6



CEE-Adapterleitung 3-pol., IP44, 230 V, 16 A

Artikel Nr.	Bezeichnung	Länge	Gewicht
014 005 013	Winkelkupplung auf CEE-Stecker	1500 mm	0,56 kg
014 005 008	Winkelkupplung auf Schutzkontaktstecker	1500 mm	0,54 kg

8



CEE-Adapterleitung 3-pol., IP44

Schutzkontaktkupplung schweizer Ausführung auf CEE-Stecker
230 V, 16 A

Artikel Nr.	Bezeichnung	Gewicht
014 005 022	CEE-Adapterleitung	0,52 kg

10



CEE-Gerätetrommel, IP44

mit CEE-Stecker und CEE-Kupplungsdose
verzinktes Fußgestell mit Leitungsführung
230 V, 16 A, max. 3500 W

Artikel Nr.	Bezeichnung	Länge	Gewicht
014 005 016	CEE-Gerätetrommel	25000 mm	7,12 kg

Beleuchtung

CEE-Steckvorrichtungen

1



CEE-Stecker 3-pol., IP44
230 V, 16 A, mit Schraubanschlüssen

Artikel Nr.	Bezeichnung	Gewicht
014 005 001	CEE-Stecker	0,14 kg

2



CEE-Kupplungsdose 3-pol., IP44
230 V, 16 A, mit Schraubanschlüssen

Artikel Nr.	Bezeichnung	Gewicht
014 005 002	CEE-Kupplungsdose	0,18 kg

3



CEE-Winkelkupplungsdose 3-pol., IP20
mit integrierter Schutzkontaktsteckdose
230 V, 16 A, mit Schraubanschlüssen

Artikel Nr.	Bezeichnung	Gewicht
014 005 009	CEE-Winkelkupplungsdose	0,16 kg

4



CEE-Wandgerätestecker 3-pol., IP44
230 V, 16 A

Artikel Nr.	Bezeichnung	Gewicht
014 005 004	CEE-Wandgerätestecker	0,26 kg

5



CEE-Wandsteckdose 3-pol., IP44
mit Klappdeckel, 230 V, 16 A

Artikel Nr.	Bezeichnung	Gewicht
014 005 003	CEE-Wandsteckdose	0,30 kg

6



CEE-Anbausteckdose 3-pol., IP44
mit Dichtungsring, 230 V, 16 A
Maße 75 x 75 mm, Lochabstand 60 mm

Artikel Nr.	Bezeichnung	Gewicht
014 005 020	CEE-Anbausteckdose	0,14 kg

7



CEE-Einspeisungsstecker 3-pol., IP44
mit Klappdeckel, 230 V, 16 A

Artikel Nr.	Bezeichnung	Gewicht
014 005 010	CEE-Einspeisungsstecker	0,22 kg

8



CEE-Einspeisungsstecker 3-pol., einklappbar
mit Klappdeckel, 230 V, 16 A

Artikel Nr.	Bezeichnung	Gewicht
014 005 021	CEE-Einspeisungsstecker	0,34 kg

9



CEE-Adapterstecker 3-pol., IP44
Eingang: CEE-Stecker
Ausgang: Schutzkontaktsteckdose
mit Klappdeckel, 230 V, 16 A

Artikel Nr.	Bezeichnung	Gewicht
014 005 005	CEE-Adapterstecker	0,22 kg

10



CEE-Stromverteiler
Eingang: CEE-Stecker mit 1500 mm Zuleitung
Ausgang: 2 CEE-Steckdose
1 Schutzkontaktsteckdosen
230 V, 16 A, max. 3500 W

Artikel Nr.	Bezeichnung	Gewicht
014 005 017	CEE-Stromverteiler	1,04 kg

1



Batterieladegerät Charge Box 0.8

speziell für Motorrad- und Rollerbatterien, Ladung erfolgt über ein Steckerlader inkl. Polzangen, Kabelschuhe und Zigarettenanzünder, verpackt in einer passenden Tragetasche

Technische Daten

Spannung	220-240V ~ 50/60 Hz
Ladespannung	Nominal 12 V / 14,4 V
Ladestrom	0,8 A
Rauschwert	max. 150 mV
Rückstrom	< 5 mA
Umgebungstemperatur	-20 °C bis + 50 °C
Batterietyp	alle 12 V Blei-Säure-Batterien (AGM, GEL, MF, Offen und VRLA)
Batteriekapazität	1,2 bis 20 Ah
Abmessungen	109 x 69 x 78 mm

Artikel Nr.	Bezeichnung	Gewicht
040 023 541	Batterieladegerät Charge Box 0.8	0,15 kg

2



Batterieladegerät Charge Box 3.6

speziell für Motorrad-, Auto- und High- (AGM+GEL) Batterien, inkl. Polzangen, Kabelschuhe und Zigarettenanzünder, verpackt in einer passenden Tragetasche

Technische Daten

Spannung	220-240V ~ 50/60 Hz
Ladespannung	Nominal 12 V / 14,4 V / 14,7 V
Ladestrom	0,8 A / 3,6 A
Rauschwert	max. 150 mV
Rückstrom	< 5 mA
Umgebungstemperatur	-20 °C bis + 50 °C
Batterietyp	alle 12 V Blei-Säure-Batterien (AGM, GEL, MF, Offen und VRLA)
Batteriekapazität	1,2 bis 120 Ah
Abmessungen	183 x 63 x 41 mm

Artikel Nr.	Bezeichnung	Gewicht
040 023 542	Batterieladegerät Charge Box 3.6	0,5 kg

3



Batterieladegerät Charge Box 7.0

speziell für Omnibusse, Landmaschinen, Boote und Reha-Fahrzeuge inkl. Polzangen, Kabelschuhe und Zigarettenanzünder, verpackt in einer passenden Tragetasche

Technische Daten

Spannung	220-240V ~ 50/60 Hz
Ladespannung	Nominal 12 V / 14,4 V / 14,7 V / 14,7 V / 28,8 V / 29,4 V
Ladestrom	7 A / 5 A / 3,5 A / 1,5 A
Rauschwert	max. 150 mV
Rückstrom	< 5 mA
Umgebungstemperatur	-20 °C bis + 50 °C
Batterietyp	alle 12 V Blei-Säure-Batterien (AGM, GEL, MF, Offen und VRLA)
Batteriekapazität	12 V 14 bis 230 Ah / 24 V 14 bis 120 Ah
Abmessungen	209 x 91 x 48 mm

Artikel Nr.	Bezeichnung	Gewicht
040 023 543	Batterieladegerät Charge Box 7.0	0,7 kg



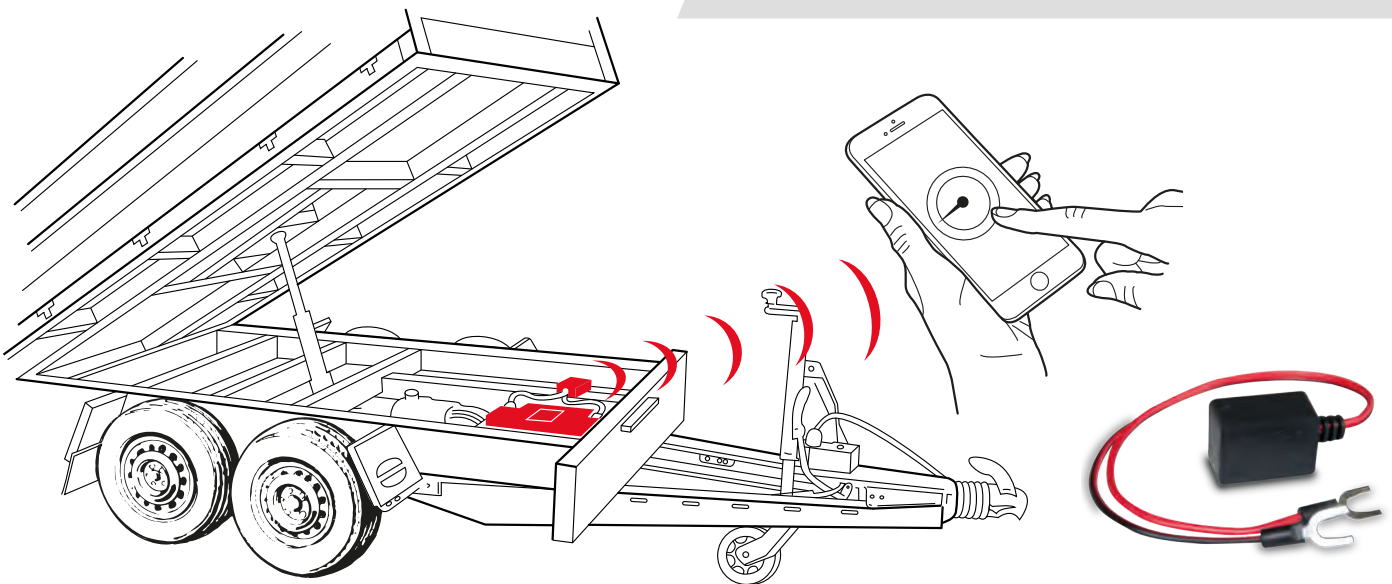
App laden
auf's Smartphone



Gerät anschließen
an jede gängige Batterie



Batterie überwachen
bei bis zu 5 Fahrzeugen gleichzeitig



Batterieüberwachung mit dem Smartphone - mit dem intAct Battery-Guard haben Sie Ihre Batterie stets im Blick.

Mit dem intAct Battery-Guard und der kostenfreien Apple- oder Android-App kann der Ladezustand der Batterie schnell und einfach kontrolliert werden. Weitere Informationen auf trailer-pool.de.

- Bis zu 5 Fahrzeuge können überwacht werden
- Überwachung von 6, 12 und 24 Volt möglich
- Einfache Befestigung durch Ringösen an der Batterie
- Stromverbrauch nur ca. 2 mW
- Bei Verpolung entsteht kein Schaden am Sender oder der Batterie
- Kostenfreie App im App Store oder im Google Play Store unter »intAct Battery-Guard« herunterladen
- Reichweite ca. 6 Meter
- Bei Unterschreitung der Mindestspannung wird auf ein zeitiges Nachladen der Batterie hingewiesen

Artikel Nr.	Bezeichnung	Gewicht
040 023 600	Battery-Guard	0,09 kg

1



Stecker 24 Volt, 7-pol.
ISO 1185 Kontakt 31 mit Kontakthülse
Schraubanschluss

Artikel Nr.	Bezeichnung	Gewicht
014 001 106	Stecker 24 V, 7-pol., Metall	0,14 kg
014 001 108	Stecker 24 V, 7-pol., Kunststoff	0,12 kg

2



Stecker 24 Volt, 7-pol.
ISO 3731 Kontakt 31 mit Kontaktstift
Schraubanschluss

Artikel Nr.	Bezeichnung	Gewicht
014 001 105	Stecker 24 V, 7-pol., Metall	0,16 kg
014 001 107	Stecker 24 V, 7-pol., Kunststoff	1,20 kg

3



Stecker 24 Volt, 13-pol.
drehbar, weiß, mit Vierkant- und Dreiecksnase

Artikel Nr.	Bezeichnung	Gewicht
014 001 128	Stecker 24 V, 13-pol., drehbar	0,16 kg

4



Steckdose 24 Volt, 7-pol.
Metall, Kontakt 31 mit Kontakthülse, Schraubanschluss

Artikel Nr.	Bezeichnung	Gewicht
014 001 116	Stecker ISO 1185 Kontaktstift	0,16 kg
014 001 115	Stecker ISO 3731 Kontakthülse	0,18 kg

5



Stecker mit Crimpanschlüssen

Artikel Nr.	Bezeichnung	Gewicht
014 001 120	Stecker 24 V, 15-pol., ISO 12098	0,26 kg
014 001 125	ABS-Stecker 24 V, 7-pol., ADR / GGVS, ISO 7638	0,26 kg

6



Steckdose 24 Volt

Artikel Nr.	Bezeichnung	Gewicht
014 001 130	Steckdose 15-pol. mit geradem Abgang, ISO 12098	0,26 kg
014 001 135	ABS-Steckdose 7-pol. ADR / GGVS, ISO 7638	0,28 kg

7



Steckdose 24 Volt, 2-pol.
Kunststoff, für 35 + 50 mm² Kabel, mit Gummiverschlusskappe

Artikel Nr.	Bezeichnung	Gewicht
014 001 136	Steckdose 24 V, 2-pol.	0,36 kg

8



Stecker 24 Volt, 2-pol.
passend für Steckdose 014 001 136

Artikel Nr.	Bezeichnung	Gewicht
014 001 138	Stecker für 35 mm ² Kabel	0,18 kg
014 001 139	Stecker für 50 mm ² Kabel	0,18 kg

9



Kurzadapter von 15- auf 7-Pol, 24 Volt
Kunststoff, 15-Pol (ISO 12098) zu 7-Pol (ISO 1185)

Artikel Nr.	Bezeichnung	Gewicht
014 000 242	Adapter von 15- auf 7-Pol	0,34 kg

10



Kurzadapter von 15- auf 2 x 7-Pol, 24 Volt
15-Pol Stecker auf 2 x 7-Pol Steckdose

Artikel Nr.	Bezeichnung	Gewicht
014 000 225	Kurzadapter von 15- auf 2 x 7-Pol, 24 Volt	0,56 kg

Beleuchtung

Spiralkabel 24 Volt / Diagnosegeräte

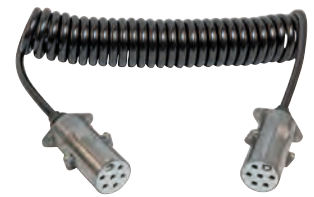
1



Spiralkabel 24 Volt, 7-Pol
mit 2 Metallstecker

Artikel Nr.	Bezeichnung	Länge	Gewicht
014 000 235	Spiralkabel 24 V, ISO 1185	4000 mm	0,92 kg

2



Spiralkabel 24 Volt, 7-Pol
mit 2 Metallstecker

Artikel Nr.	Bezeichnung	Länge	Gewicht
014 000 236	Spiralkabel 24 V, ISO 3731	4000 mm	0,92 kg

3



Diagnosegerät 7-pol., für Anhänger
Diese Prüfbox ermöglicht eine Überprüfung der Anhängerverkabelung, inkl. Batterie

Artikel Nr.	Bezeichnung	Gewicht
040 023 414	Diagnosegerät 7-pol.	0,20 kg

4



Diagnosegerät 7 + 13-pol. mit 4000 mm Kabel
Prüfbox für Anhängersteckdose am Zugfahrzeug, 7 + 13-pol., 12 Volt

Artikel Nr.	Bezeichnung	Gewicht
040 023 441	Diagnosegerät 7 + 13-pol.	0,25 kg

5



Kombi-Diagnosegerät 7 + 13-pol. für Anhänger + Zugfahrzeug
Prüfbox für Anhängersteckdose am Zugfahrzeug mit Anhänger. 7 + 13-Pol, 12 Volt mit Kunststoffkoffer. Diese Prüfbox ermöglicht eine Überprüfung der elektrischen Anlage am Zugfahrzeug und am Anhänger. Geeignet auch für neue Zugfahrzeuge mit E-Platine anstatt Relais, 5000 mm Anschlusskabel

Artikel Nr.	Bezeichnung	Gewicht
040 023 435	Kombi-Diagnosegerät 7 + 13-pol.	5,0 kg

6



Prüfbox für Zugfahrzeug 7 + 13-pol., 12 Volt
microprozessorgesteuert für CAN-BUS und normaler Elektrik
Prüfung der Steckdose nach DIN/ISO, zusätzliche Anzeige der Masseanschlüsse
Prüfkabel 5000 mm, mit Kunststoffkoffer

Artikel Nr.	Bezeichnung	Gewicht
040 023 437	Prüfbox für Zugfahrzeug 7 + 13-pol.	5,0 kg

7



Funk-Diagnosegerät
Prüfbox für Anhängersteckdose und Stecker 7 + 13-pol., 12 Volt. Für Fahrzeuge mit und ohne CAN-Bus System geeignet. Durch die Funkfernbedienung kann die Prüfung bequem vom Fahrersitz aus durchgeführt werden.

Artikel Nr.	Bezeichnung	Gewicht
040 023 442	Funk-Diagnosegerät	4,6 kg

8



Funk-Diagnosegerät
Prüfbox für Anhängersteckdose und Stecker 7 + 13-pol., 12 Volt, für Fahrzeuge mit und ohne CAN-Bus System geeignet, Eigene Stromversorgung für Anhängerbeleuchtung
Profigerät für Werkstätten

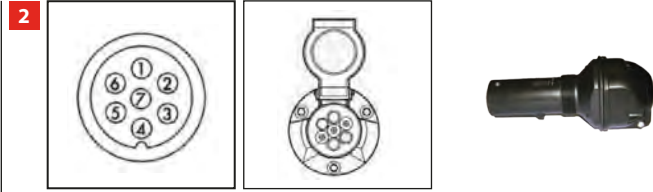
Artikel Nr.	Bezeichnung	Gewicht
040 023 436	Funk-Diagnosegerät	5,0 kg





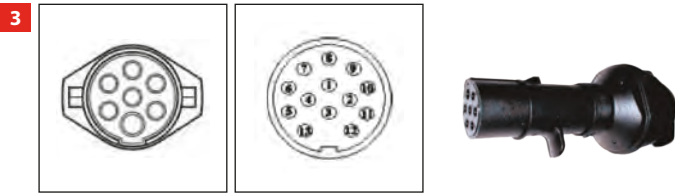
Spannungsreduzierer
von 24 Volt, 7-pol. Stecker auf 12 Volt, 7-pol. (ISO 1185) Steckdose
CAN-Bus fähig

Artikel Nr.	Bezeichnung	Gewicht
014 000 220	Spannungsreduzierer	0,25 kg



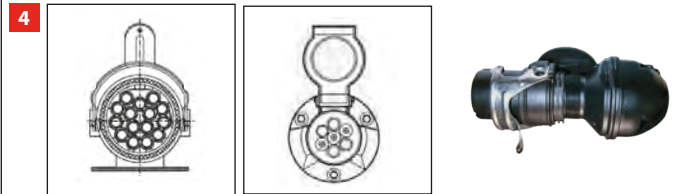
Spannungsreduzierer
von 24 Volt auf 12 Volt aber mit 2 x 7-Pol, 12 V.-Steckverbindung, ISO 1724
CAN-Bus fähig

Artikel Nr.	Bezeichnung	Gewicht
014 000 226	Spannungsreduzierer	0,25 kg



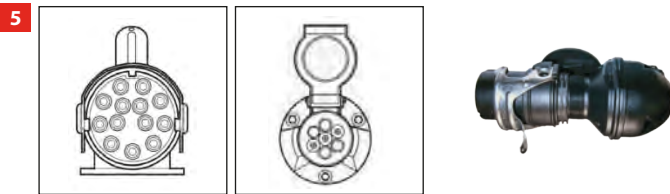
Spannungsreduzierer
von 24 Volt, 7-pol. Stecker auf 12 Volt, 13-pol. Steckdose
CAN-Bus fähig

Artikel Nr.	Bezeichnung	Gewicht
014 000 221	Spannungsreduzierer	0,34 kg



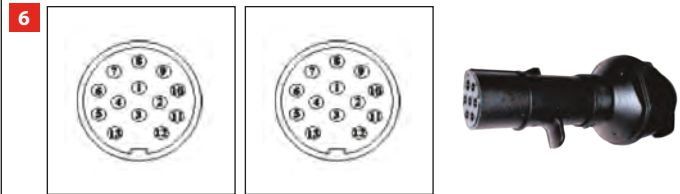
Spannungsreduzierer
von 24 Volt, 15-pol. Stecker auf 12 Volt, 7-pol. Steckdose
CAN-Bus fähig

Artikel Nr.	Bezeichnung	Gewicht
014 000 222	Spannungsreduzierer	0,36 kg



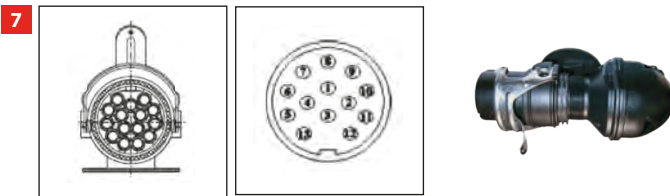
Spannungsreduzierer
von 24 Volt, 13-pol. Stecker auf 12 Volt, 7-pol. Steckdose
für Omnibus und MB Actros, CAN-Bus fähig

Artikel Nr.	Bezeichnung	Gewicht
014 000 233	Spannungsreduzierer	0,90 kg



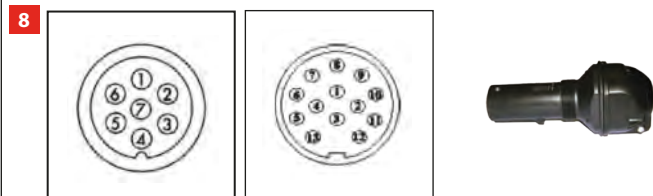
Spannungsreduzierer
von 24 Volt, 13-pol. Stecker auf 12 Volt, 13-pol. Steckdose
Achtung, nur Pol 1-7 am Zugfahrzeug belegt! CAN-Bus fähig

Artikel Nr.	Bezeichnung	Gewicht
014 000 224	Spannungsreduzierer	0,31 kg



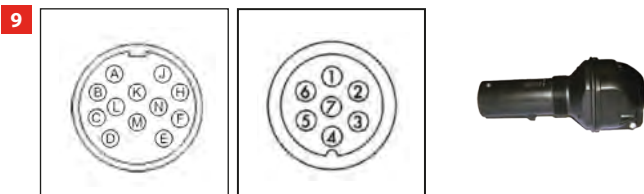
Spannungsreduzierer
von 24 Volt, 15-pol. Stecker auf 12 Volt, 13-pol. Steckdose
CAN-Bus fähig

Artikel Nr.	Bezeichnung	Gewicht
014 000 232	Spannungsreduzierer	0,90 kg



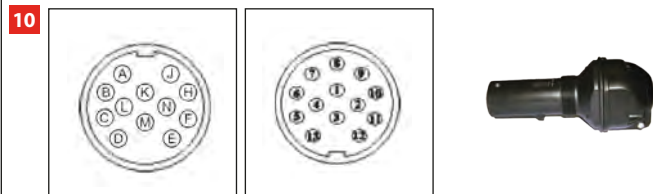
Spannungsreduzierer
von 24 Volt, 7-pol. Stecker auf 12 Volt, 13-pol. Steckdose
CAN-Bus fähig

Artikel Nr.	Bezeichnung	Gewicht
014 000 246	Spannungsreduzierer	0,25 kg



Spannungsreduzierer
von 24 Volt, 12-pol. Nato-Stecker auf 12 Volt, 7-pol. Steckdose
CAN-Bus fähig

Artikel Nr.	Bezeichnung	Gewicht
014 000 244	Spannungsreduzierer	0,25 kg



Spannungsreduzierer
von 24 Volt, 12-pol Nato-Stecker auf 12 Volt, 13-pol. Steckdose
CAN-Bus fähig

Artikel Nr.	Bezeichnung	Gewicht
014 000 245	Spannungsreduzierer	0,25 kg

Beleuchtung

Beleuchtung

Marder-Abwehrgeräte

1

Marder-Abwehrgerät M2500

Ultraschallgerät mit Frequenzmodulation. Durch den Austritt der Ultraschallwellen nach vorne und zur Seite ist eine optimale Beschallung des Motorraumes gewährleistet. Für alle Fahrzeuge durch einfache Montage geeignet!



Artikel Nr.	Bezeichnung	Gewicht
014 009 100	Marder-Abwehrgerät M2500	0,67 kg

2

Marder-Abwehrgerät M5500

Ultraschallgerät mit 6 Lautsprecher-Satelliten und Hochspannungs-Kontaktplatten. Die neueste Generation der Marder-Abwehr! Blankverzinnte Kontaktplatten, Frequenzmodulation und 9 blinkende LEDs, die das Tier zusätzlich verunsichern.

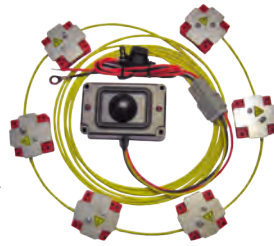


Artikel Nr.	Bezeichnung	Gewicht
014 009 110	Marder-Abwehrgerät M5500	0,96 kg

3

Marder-Abwehrgerät M4700

wasserdicht, flexibler Einbau durch verschiebbare Platten, Automatik-Schaltung an / aus, eingebauter Batteriewächter, erweiterbar um 4 Platten, Klemme 15 nicht erforderlich



Artikel Nr.	Bezeichnung	Gewicht
014 009 113	Marder-Abwehrgerät M4700	0,92 kg

4

Motorhaubenschalter für Marderabwehrgerät

Artikel Nr. 014 009 110 + 014 009 113



Artikel Nr.	Bezeichnung	Gewicht
014 009 111	Motorhaubenschalter	0,04 kg

5

Marder-Abwehrgerät M8700

Batteriebetrieb, wasser- und schmutzbeständig, Akustische Reichweite bis zu 6 m / 60 qm, Abstrahlwinkel ca. 180°, durch die angewendete Impulstechnologie äußerst geringer Stromverbrauch, Funktionsanzeige mittels blinkender LED wird mit 2x AA Batterien betrieben (nicht im Lieferumfang enthalten).



Artikel Nr.	Bezeichnung	Gewicht
014 009 112	Marder-Abwehrgerät M8700	0,16 kg

6

Marder-Abwehrspray

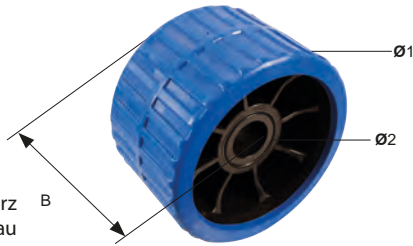
250 ml Inhalt als Handzerstäuber mit doppelter Wirkkraft. Abwehr durch Geruchsstoffe und Bitterextrakte. Dieser hitzebeständige Wirkstoff wird schnell und einfach im Motorraum an unterschiedlichen Stellen aufgetragen.



Artikel Nr.	Bezeichnung	Gewicht
014 009 120	Marder-Abwehrspray, 250 ml	0,30 kg



1

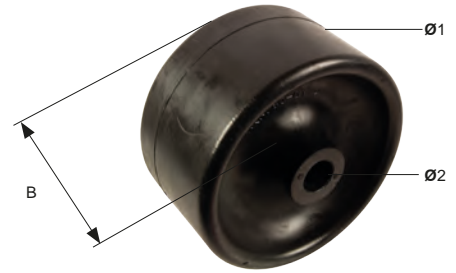


Sliprolle 120 x 74 mm

Innenseite aus Polyamid, schwarz
Außenseite aus Polyurethan, blau

Artikel Nr.	Bezeichnung	B mm	Ø1 mm	Ø2 mm	Gewicht
017 000 601	Sliprolle	74	120	15	0,4 kg
017 000 602	Sliprolle	74	120	21	0,4 kg

2

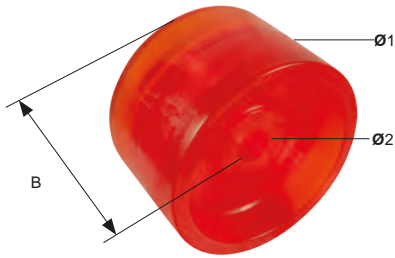


Sliprolle 120 x 67 mm

Gummi, schwarz

Artikel Nr.	Bezeichnung	B mm	Ø1 mm	Ø2 mm	Gewicht
017 000 104	Sliprolle	67	120	17	0,7 kg

3

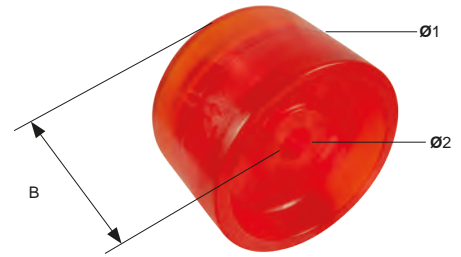


Sliprolle

Nebenlänge 31,5 mm

Artikel Nr.	Bezeichnung	B mm	Ø1 mm	Ø2 mm	Gewicht
122 44 61	Sliprolle	74,5	119	16,5	0,6 kg

4

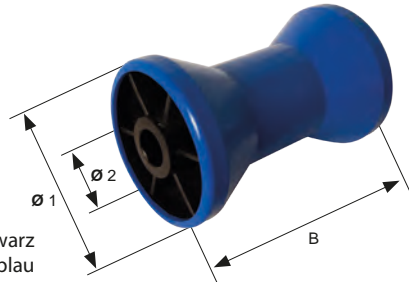


Sliprolle

Nebenlänge 31,5 mm

Artikel Nr.	Bezeichnung	B mm	Ø1 mm	Ø2 mm	Gewicht
122 44 62	Sliprolle	74,5	119	20,5	0,6 kg

5

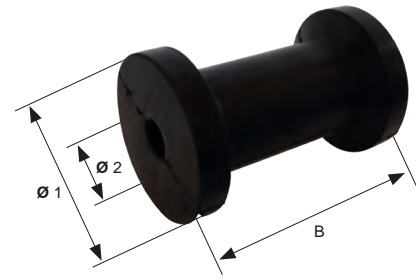


Kielrolle

Innenseite aus Polyamid, schwarz
Außenseite aus Polyurethan, blau

Artikel Nr.	Bezeichnung	B mm	Ø1 mm	Ø2 mm	Gewicht
017 000 605	Kielrolle	130	80	16	0,2 kg

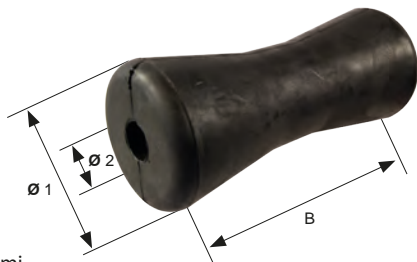
6



Kielrolle aus Gummi

Artikel Nr.	Bezeichnung	B mm	Ø1 mm	Ø2 mm	Gewicht
017 000 101	Kielrolle	121	77/50	17	1,0 kg

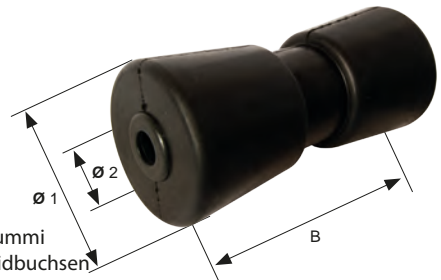
7



Konische Kielrolle aus Gummi

Artikel Nr.	Bezeichnung	B mm	Ø1 mm	Ø2 mm	Gewicht
017 000 102	Kielrolle	198	82/60	21	1,0 kg

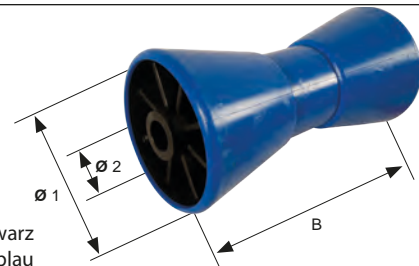
8



Konische Kielrolle aus Gummi mit Stahlkern und Polyamidbuchsen

Artikel Nr.	Bezeichnung	B mm	Ø1 mm	Ø2 mm	Gewicht
017 000 103	Kielrolle	194	85/59	17,5	1,0 kg

9

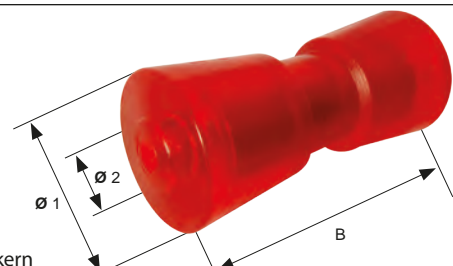


Konische Kielrolle

Innenseite aus Polyamid, schwarz
Außenseite aus Polyurethan, blau

Artikel Nr.	Bezeichnung	B mm	Ø1 mm	Ø2 mm	Gewicht
017 000 608	Kielrolle	206	98	16	0,5 kg
017 000 609	Kielrolle	206	98	21	0,5 kg

10



Konische Kielrolle

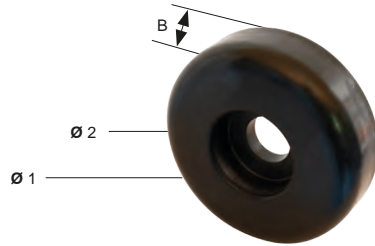
Polyurethan, mit Stahlkern

Artikel Nr.	Bezeichnung	B mm	Ø1 mm	Ø2 mm	Gewicht
017 000 110	Kielrolle	193	81/54	16,5	0,8 kg
017 000 111	Kielrolle	251	81/56	16,5	1,3 kg

Bootszubehör

Endkappen / Bugstützen

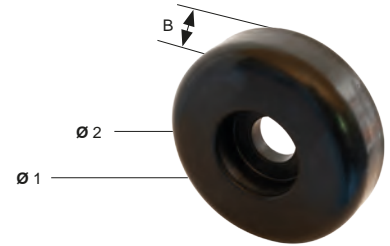
1



Endkappe aus Polyamid

Artikel Nr.	Bezeichnung	B mm	Ø1 mm	Ø2 mm	Gewicht
017 000 610	Endkappe	27	98	16	0,1 kg
017 000 611	Endkappe	27	98	21	0,1 kg

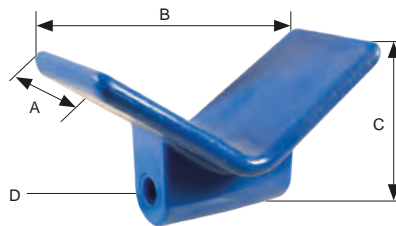
2



Endkappe aus Gummi

Artikel Nr.	Bezeichnung	B mm	Ø1 mm	Ø2 mm	Gewicht
017 000 100	Endkappe	32	90	16,5	0,4 kg

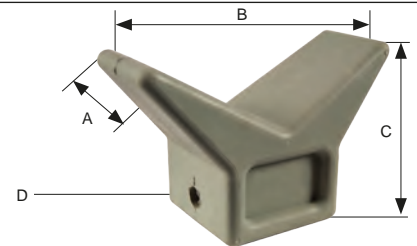
3



Bugstütze aus Polyurethan

Artikel Nr.	Bezeichnung	A mm	B mm	C mm	D mm	Gewicht
017 000 625	Bugstütze	70	150	80	12,5	0,2 kg

4



Bugstütze aus Hartgummi

Artikel Nr.	Bezeichnung	A mm	B mm	C mm	D mm	Gewicht
017 000 200	Bugstütze	77	160	101	13,5	0,5 kg
017 000 202	Bugstütze	51	100	78	10,5	0,4 kg

5



Sterngriff aus Polyamid

Artikel Nr.	Bezeichnung	Ø mm	Mutter	Gewicht
017 000 109	Sterngriff	63	M10	0,3 kg

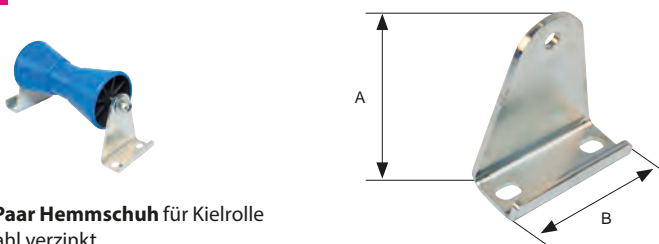
6



PU-Rad

Artikel Nr.	Bezeichnung	Größe mm	Traglast kg	Bohrung mm	Gewicht
017 000 112	PU-Rad	260 x 85	100	20	1,6 kg

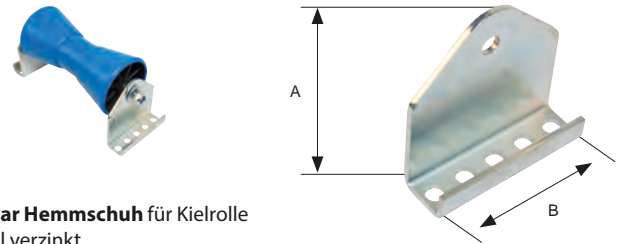
7



1 Paar Hemmschuh für Kielrolle
Stahl verzinkt

Artikel Nr.	Bezeichnung	A mm	B mm	Gewicht
017 000 630	Hemmschuh	105	90	0,8 kg

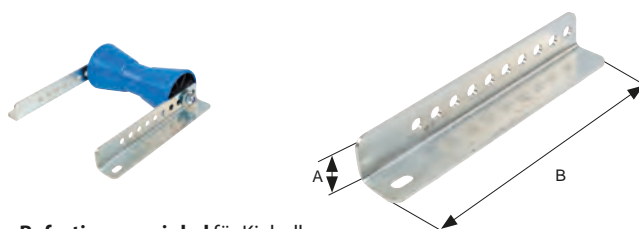
8



1 Paar Hemmschuh für Kielrolle
Stahl verzinkt

Artikel Nr.	Bezeichnung	A mm	B mm	Gewicht
017 000 631	Hemmschuh	102	100	0,7 kg

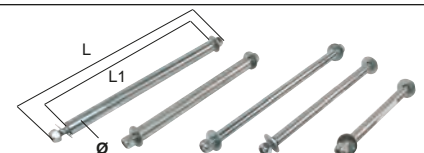
9



1 Paar Befestigungswinkel für Kielrolle
Stahl verzinkt

Artikel Nr.	Bezeichnung	A mm	B mm	Gewicht
017 000 632	Befestigungswinkel	40	250	1,1 kg

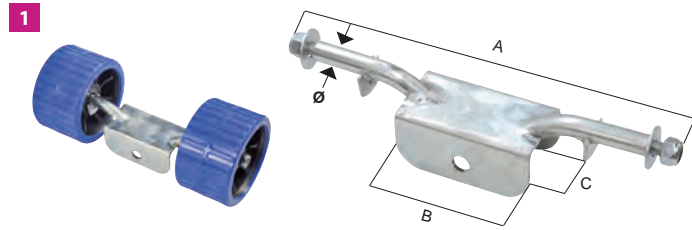
10



Drehstift für Kielrolle

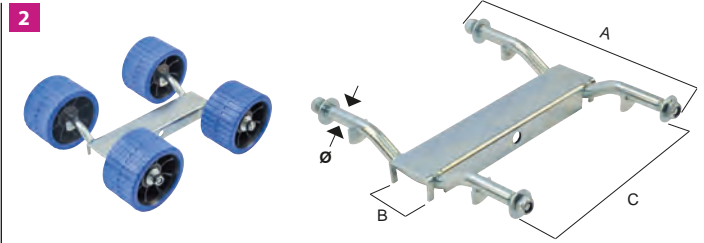
L = Nutzlänge, L1 = Gesamtlänge

Artikel Nr.	Bezeichnung	L mm	L1 mm	Ø mm	Gewicht
017 000 633	Drehstift	136	176	15	0,2 kg
017 000 634	Drehstift	210	250	15	0,3 kg
017 000 635	Drehstift	258	298	15	0,4 kg
017 000 636	Drehstift	210	250	20	0,6 kg
017 000 637	Drehstift	258	298	20	0,6 kg



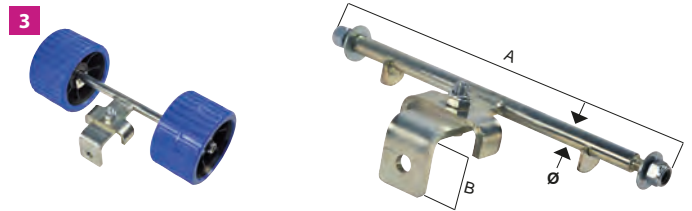
Steigbügel für Doppel-Kielrolle

Artikel Nr.	Bezeichnung	A mm	B mm	C mm	Ø mm	Gewicht
017 000 640	Steigbügel	270	100	46	15	0,7 kg



Steigbügel für 4-fach Kielrolle

Artikel Nr.	Bezeichnung	A mm	B mm	C mm	Ø mm	Gewicht
017 000 641	Steigbügel	270	54	230	15	0,7 kg



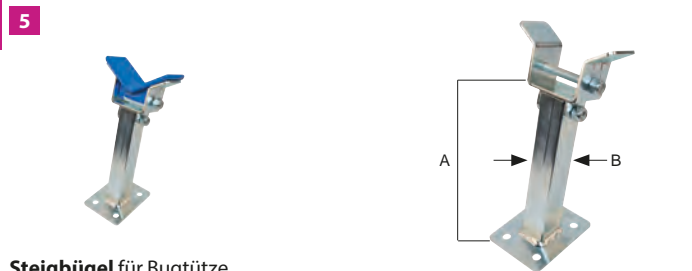
Steigbügel für Doppel-Kielrolle, regulierbar

Artikel Nr.	Bezeichnung	A mm	B mm	Ø mm	Gewicht
017 000 642	Steigbügel	300	40	15	0,8 kg
017 000 643	Steigbügel	300	40	20	0,9 kg



Kurbelstütze für Bootsauflagen und Kielrollen
Lochabstände 60, 80, 100, 120 mm

Artikel Nr.	Bezeichnung	Vierkantrohr mm	Verstellbereich mm	Gewicht
017 001 002	Kurbelstütze	34 x 34	120-260	2,8 kg
017 001 003	Kurbelstütze	40 x 40	120-260	3,7 kg



Steigbügel für Bugtütze

Artikel Nr.	Bezeichnung	A mm	B mm	Gewicht
017 000 644	Steigbügel	220	40	1,6 kg



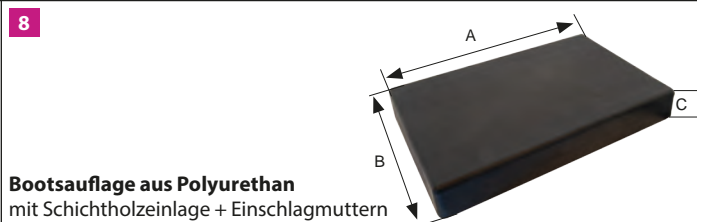
Bootsauflage aus Gummi
mit U-Halter
Maße 300 x 100 mm

Artikel Nr.	Bezeichnung	Vierkantrohr mm	Gewicht
017 001 010	Bootsauflage	34 x 34	1,6 kg
017 001 011	Bootsauflage	40 x 40	1,6 kg



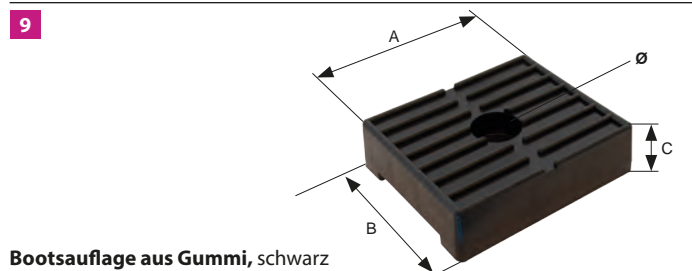
Bootsauflage aus Polyurethan
mit U-Halter
Maße 300 x 200 mm

Artikel Nr.	Bezeichnung	Vierkantrohr mm	Gewicht
017 001 014	Bootsauflage	34 x 34	1,6 kg
017 001 015	Bootsauflage	40 x 40	1,6 kg



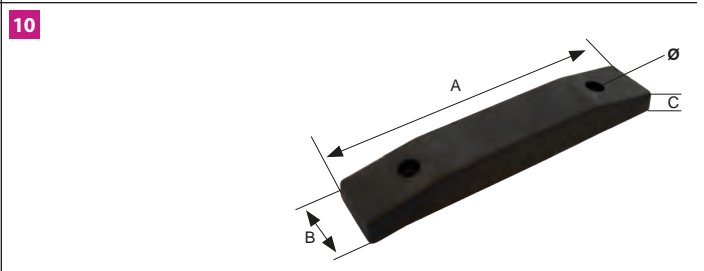
Bootsauflage aus Polyurethan
mit Schichtholzeinlage + Einschlagmutter

Artikel Nr.	Bezeichnung	A mm	B mm	C mm	Gewicht
017 000 310	Bootsauflage	300	198	39	0,8 kg
017 000 311	Bootsauflage	330	119	43	0,8 kg
017 000 412	Bootsauflage	778	119	37	2,5 kg



Bootsauflage aus Gummi, schwarz

Artikel Nr.	Bezeichnung	A mm	B mm	C mm	Ø mm	Gewicht
017 000 620	Bootsauflage	120	100	43	11	0,1 kg
017 000 621	Bootsauflage	300	100	43	11	0,3 kg



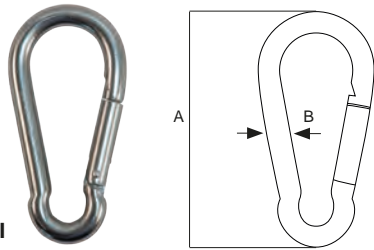
Bootsauflage aus Gummi, schwarz

Artikel Nr.	Bezeichnung	A mm	B mm	C mm	Ø mm	Gewicht
017 000 212	Bootsauflage	229	45	26	14	0,1 kg

Bootszubehör

Befestigungsteile

1

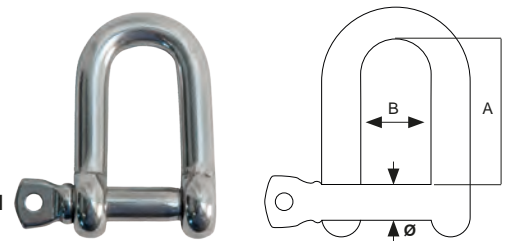


EDELSTAHL
★ ROSTFREI

Karabinerhaken, Edelstahl
V4A, DIN 5299

Artikel Nr.	Stärke mm	Länge mm	Tragfähigkeit
013 003 200	6	60	120 kg
013 003 202	8	80	230 kg
013 003 204	10	100	350 kg
013 003 206	12	140	510 kg

2

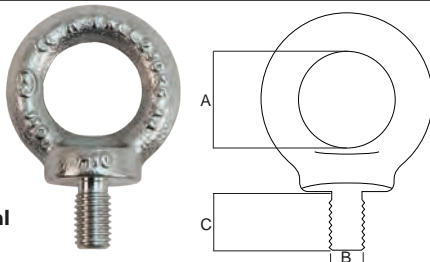


EDELSTAHL
★ ROSTFREI

Schäkel, Edelstahl
V4A

Artikel Nr.	Bolzen mm	LW mm	Innenlänge	Tragfähigkeit
004 000 410	6	12	24	380 kg
004 000 411	8	16	32	630 kg
004 000 412	10	20	40	1000 kg
004 000 413	12	25	48	1500 kg
004 000 414	16	32	64	2750 kg

3

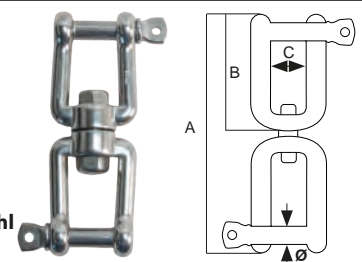


EDELSTAHL
★ ROSTFREI

Ringschraube, Edelstahl
V4A, DIN 580

Artikel Nr.	Maße mm	Ring-Ø mm	Tragfähigkeit
004 000 750	6 x 13	20	80 kg
004 000 751	8 x 13	20	140 kg
004 000 752	10 x 17	25	230 kg
004 000 753	12 x 20,5	30	340 kg
004 000 755	16 x 27	35	700 kg

4

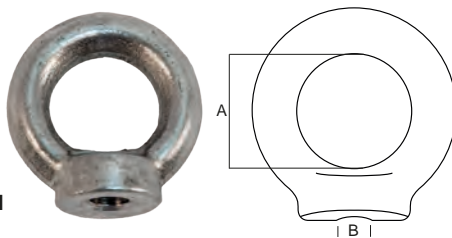


EDELSTAHL
★ ROSTFREI

Wirbel, Gabel/Gabel, Edelstahl
V4A

Artikel Nr.	Bolzen mm	LW mm	Länge	Tragf.
004 001 100	6	12	11 / 66	250 kg
004 001 101	8	16	16 / 94	650 kg
004 001 102	10	20	22 / 118	1000 kg
004 001 103	13	26	28 / 152	1400 kg
004 001 104	16	32	37 / 188	2500 kg

5

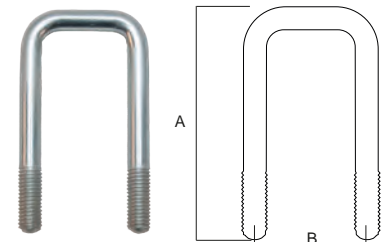


EDELSTAHL
★ ROSTFREI

Ringmutter, Edelstahl
V4A, DIN 582

Artikel Nr.	Maße mm	Ring-Ø mm	Tragfähigkeit
004 000 650	M 6	20	80 kg
004 000 651	M 8	20	140 kg
004 000 652	M 10	25	230 kg
004 000 653	M 12	30	340 kg
004 000 655	M 16	35	700 kg

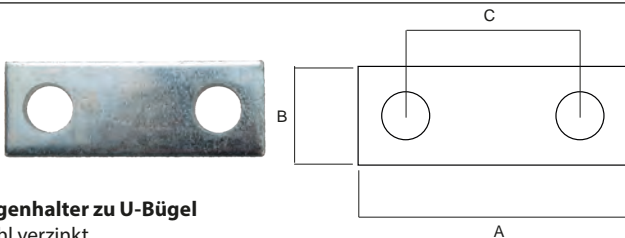
6



U-Bügel, Stahl verzinkt

Artikel Nr.	Länge mm	Bolzenabstand mm	Gewinde
017 002 000	80	43	M 10
017 002 001	100	43	M 10
017 002 002	120	43	M 10
017 002 005	70	63	M 10
017 002 006	120	63	M 10
017 002 007	80	73	M 10
017 002 008	100	73	M 10
017 002 009	120	73	M 10
017 002 010	160	73	M 10
017 002 011	100	73	M 10

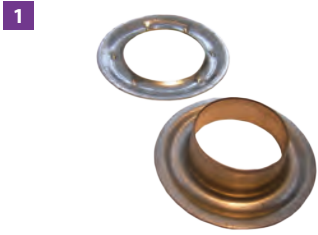
7



Gegenhalter zu U-Bügel
Stahl verzinkt

Artikel Nr.	Maße mm	Bolzenabstand mm	Tragfähigkeit
017 002 030	30 x 70 x 6	43	80 kg
017 002 031	30 x 90 x 6	63	140 kg
017 002 032	30 x 100 x 6	73	140 kg
017 002 035	70 x 100 x 6	73	230 kg
017 002 036	100 x 100 x 6	73	340 kg
017 002 037	120 x 100 x 6	73	700 kg





Rundöse, verzinkt



Ovalöse, verzinkt



Ovalöse, Messing



Oval-Schlitzöse

Abb.	Artikel Nr.	Bezeichnung	Maße	Verpackung	VPE
1	020 010 000	Rundöse, verzinkt	Innen-Ø 20 mm	-	500
1	020 010 000-VP	Rundöse, verzinkt	Innen-Ø 20 mm	Blister 8 Stk.	-
1	020 010 002	Rundöse, verzinkt	Innen-Ø 36 mm	-	100
2	020 010 004	Ovalöse, verzinkt	42 x 22 mm	-	100
2	020 010 004-VP	Ovalöse, verzinkt	42 x 22 mm	Blister 8 Stk.	-
3	020 010 007	Ovalöse aus Messing	22,5 x 13,5 mm	-	100
3	020 010 007-VP	Ovalöse aus Messing	22,5 x 13,5 mm	Blister 5 Stk.	-
3	020 010 008	Ovalöse aus Messing	17 x 11 mm	-	100
4	020 010 006	Oval-Schlitzöse	27 x 7 mm	-	500
4	020 010 006-VP	Oval-Schlitzöse	27 x 7 mm	Blister 10 Stk.	-



Bügelkrampe, verzinkt



Bügelkrampe, verzinkt



Bügelkrampe, verzinkt
achteckige Grundplatte

Abb.	Artikel Nr.	Bezeichnung	Höhe	Lochabstand	Grundplatte	Verpackung	VPE
5	020 010 101	Bügelkrampe, verzinkt	15 mm	34 mm	49 x 15 mm	-	100
5	020 010 101-VP	Bügelkrampe, verzinkt	15 mm	34 mm	49 x 15 mm	Blister 10 Stk.	-
5	020 010 102	Bügelkrampe, verzinkt	11 mm	34 mm	49 x 15 mm	-	100
5	020 010 103	Bügelkrampe, verzinkt	16 mm	51 mm	61 x 15 mm	-	100
6	020 010 120	Bügelkrampe, verzinkt	25 mm	51 mm	71 x 20 mm	-	100
6	020 010 100	Bügelkrampe, verzinkt	30 mm	51 mm	72 x 20 mm	-	100
6	020 010 100-VP	Bügelkrampe, verzinkt	30 mm	51 mm	72 x 20 mm	Blister 10 Stk.	-
6	020 010 100-NR	Bügelkrampe, Nirosta V2A	30 mm	51 mm	72 x 20 mm	-	100
7	020 010 118	Bügelkrampe, achteckige Grundplatte	25 mm	51 mm	65 x 40 mm	-	100
7	020 010 118-VP	Bügelkrampe, achteckige Grundplatte	25 mm	51 mm	65 x 40 mm	Blister 6 Stk.	-
7	020 010 119	Bügelkrampe, achteckige Grundplatte	30 mm	51 mm	65 x 40 mm	-	100



Bügelkrampe, verzinkt
längs umklappbar



Bügelkrampe, verzinkt
quer umklappbar

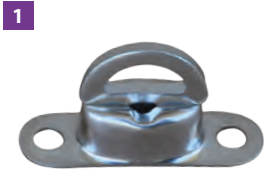


Flachkrampe, verzinkt

Abb.	Artikel Nr.	Bezeichnung	Höhe	Lochabstand	Grundplatte	Verpackung	VPE
8	020 010 124	Bügelkrampe, verzinkt, längs umklappbar	25 mm	51 mm	72 x 22 mm	-	100
8	020 010 124-VP	Bügelkrampe, verzinkt, längs umklappbar	25 mm	51 mm	72 x 22 mm	Blister 6 Stk.	-
8	020 010 125	Bügelkrampe, verzinkt, längs umklappbar	45 mm	51 mm	72 x 22 mm	-	100
9	020 010 134	Bügelkrampe, verzinkt, quer umklappbar	25 mm	28 mm	45 x 20 mm	-	100
9	020 010 135	Bügelkrampe, verzinkt, quer umklappbar	55 mm	28 mm	45 x 20 mm	-	100
10	020 010 128	Flachkrampe, verzinkt	16 mm	60 mm	-	-	100

Planenzubehör

Planenzubehör



Drehverschluss
Messing vernickelt
für Ovalösen 22,5 x 13,5 mm



Drehverschluss
Kunststoff



Drehverschluss



Drehverschluss
umklappbar



Planenschnellverschluss
für Ovalöse, 42 x 22 mm

Abb.	Artikel Nr.	Bezeichnung	Höhe	Lochabstand	Maße	Verpackung	VPE
1	020 010 107	Drehverschluss, Messing vernickelt	11 mm	30,5 mm	46 x 13 mm	-	100
1	020 010 107-VP	Drehverschluss, Messing vernickelt	11 mm	30,5 mm	46 x 13 mm	Blister 5 Stk.	-
2	020 010 109	Drehverschluss, Kunststoff, grau	38 mm	51 mm	70 x 33 mm	-	50
2	020 010 109-VP	Drehverschluss, Kunststoff, grau	38 mm	51 mm	70 x 33 mm	Blister 8 Stk.	-
2	020 010 129	Drehverschluss, Kunststoff, schwarz	38 mm	51 mm	70 x 33 mm	-	50
2	020 010 129-VP	Drehverschluss, Kunststoff, schwarz	38 mm	51 mm	70 x 33 mm	Blister 8 Stk.	-
3	020 010 105	Drehverschluss	17 mm	51 mm	66 x 15 mm	-	100
3	020 010 105-VP	Drehverschluss	17 mm	51 mm	66 x 15 mm	Blister 6 Stk.	-
4	020 010 108	Drehverschluss, umklappbar	17 mm	51 mm	66 x 15 mm	-	100
4	020 010 108-VP	Drehverschluss, umklappbar	17 mm	51 mm	66 x 15 mm	Blister 6 Stk.	-
5	020 010 106	Planenschnellverschluss für Ovalöse	17 mm	55 mm	58 x 55 mm	-	100



Ringhaken
3-Loch



Planenhaken
3-Loch, kleine Ausführung



Planenhaken
3-Loch, große Ausführung



Kombi-Planenhaken
3-Loch

Abb.	Artikel Nr.	Bezeichnung	Lochabstand	Maße	Verpackung	VPE
6	020 010 110	Ringhaken 3-Loch	33 / 30	55 x 45 mm	-	100
6	020 010 110-VP	Ringhaken 3-Loch	33 / 30	55 x 45 mm	Blister 6 Stk.	-
7	020 010 111	Planenhaken 3-Loch, kleine Ausführung	33 / 28	55 x 40 mm	-	100
7	020 010 111-VP	Planenhaken 3-Loch, kleine Ausführung	33 / 28	55 x 40 mm	Blister 6 Stk.	-
8	020 010 112	Planenhaken 3-Loch, große Ausführung	41 / 28	55 x 45 mm	-	100
8	020 010 112-VP	Planenhaken 3-Loch, große Ausführung	41 / 28	55 x 45 mm	Blister 6 Stk.	-
9	020 010 122	Kombi-Planenhaken 3-Loch, feuerverzinkt		50 x 40 mm	-	100
9	020 010 122-VP	Kombi-Planenhaken 3-Loch, feuerverzinkt		50 x 40 mm	Blister 6 Stk.	-



Planenhaken, 3-Loch
Metall verz., gestanzte Ausf.



Planenhaken, 3-Loch
Kunststoff, grau



Abspannhaken, 2-Loch
Metall verz., gestanzte Ausf.



Abb.	Artikel Nr.	Bezeichnung	Lochabstand	Maße	Verpackung	VPE
10	020 010 121	Planenhaken 3-Loch, Metall verzinkt	32 / 24	50 x 39 mm	-	100
10	020 010 121-VP	Planenhaken 3-Loch, Metall verzinkt	32 / 24	50 x 39 mm	Blister 6 Stk.	-
11	020 010 113	Planenhaken 3-Loch, Kunststoff, grau	32 / 25	45 x 40 mm	-	100
11	020 010 113-VP	Planenhaken 3-Loch, Kunststoff, grau	32 / 25	45 x 40 mm	Blister 6 Stk.	-
12	020 010 256	Abspannhaken 2-Loch, Metall verzinkt	45	65 x 20 mm	-	100
12	020 010 256-VP	Abspannhaken 2-Loch, Metall verzinkt	45	65 x 20 mm	Blister 6 Stk.	-



1
Minax Maschinenschraube
mit Mutter M 4 x 12 mm



2
Tenax-Schnellverschluss Oberteil
Messing vernickelt



3
Tenax-Unterteil
Stoff / Stoff-Verbindungen

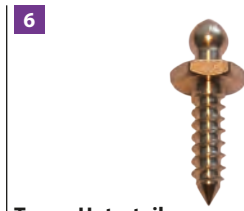


4
Tenax-Unterteil
zum Anschrauben (2-Loch)

Abb.	Artikel Nr.	Bezeichnung	Höhe	Maße	Verpackung	VPE
1	020 010 210	Minax Maschinenschraube mit Mutter	24 mm	M4 x 12	-	100
1	020 010 210-VP	Minax Maschinenschraube mit Mutter	24 mm	M4 x 12	Blister 10 Stk.	-
2	020 010 220	Tenax-Schnellverschluss Oberteil, Messing vernickelt	13 mm	Ø 20 mm	-	100
2	020 010 220-VP	Tenax-Schnellverschluss Oberteil, Messing vernickelt	13 mm	Ø 20 mm	Blister 2 Stk.	-
3	020 010 221	Tenax-Unterteil Stoff / Stoff-Verbindungen	13 mm	Ø 20 mm	-	100
3	020 010 221-VP	Tenax-Unterteil Stoff / Stoff-Verbindungen	13 mm	Ø 20 mm	Blister 10 Stk.	-
4	020 010 222	Tenax-Unterteil zum Anschrauben (2-Loch)	18 mm	Ø 27 mm	-	100
4	020 010 222-VP	Tenax-Unterteil zum Anschrauben (2-Loch)	18 mm	Ø 27 mm	Blister 10 Stk.	-



5
Tenax-Unterteil
mit Maschinenschraube



6
Tenax-Unterteil
mit selbstschneidender Schraube



7
Druckknopf 4-teilig, Messing

Abb.	Artikel Nr.	Bezeichnung	Höhe	Maße	Verpackung	VPE
5	020 010 223	Tenax-Unterteil mit Maschinenschraube	18 mm	Ø 15 mm	-	100
5	020 010 223-VP	Tenax-Unterteil mit Maschinenschraube	18 mm	Ø 15 mm	Blister 10 Stk.	-
6	020 010 224	Tenax-Unterteil mit selbstschneidender Schraube	22 mm	Ø 15 mm	-	100
6	020 010 224-VP	Tenax-Unterteil mit selbstschneidender Schraube	22 mm	Ø 15 mm	Blister 10 Stk.	-
7	020 010 230	Druckknopf 4-teilig, Messing, Stoff-Wand Anbringung	Ø 14 mm	-	-	100
7	020 010 230-VP	Druckknopf 4-teilig, Messing, Stoff-Wand Anbringung	Ø 14 mm	-	Blister 4 Stk.	-
7	020 010 232	Druckknopf 4-teilig, Messing, Stoff-Festmaterial Anbringung	Ø 14 mm	-	-	100
7	020 010 232-VP	Druckknopf 4-teilig, Messing, Stoff-Festmaterial Anbringung	Ø 14 mm	-	Blister 4 Stk.	-



8
Lakeikrampe
Gesamtlänge 63 mm, Anschluss 48 mm,
Länge der Öffnung 30 mm



9
Türhaltekrampe
Gesamtlänge 69 mm, Anschluss 53 mm,
Länge der Öffnung 40 mm



10
Minax Schnellverschluss
Oberteil



11
Minax Schnellverschluss
Unterteil

Abb.	Artikel Nr.	Bezeichnung	Höhe	Lochabstand	Maße	Verpackung	VPE
8	020 010 114	Lakeikrampe	15 mm	52 mm	67 x 30 mm	-	100
8	020 010 114-VP	Lakeikrampe	15 mm	52 mm	67 x 30 mm	Blister 6 Stk.	-
9	020 010 115	Türhaltekrampe	16 mm	53 mm	69 x 40 mm	-	100
9	020 010 115-VP	Türhaltekrampe	16 mm	53 mm	69 x 40 mm	Blister 6 Stk.	-
10	020 010 200	Minax Schnellverschluss Oberteil	11 mm	-	Ø 23 mm	-	100
11	020 010 201	Minax Schnellverschluss Unterteil	11 mm	-	Ø 23 mm	-	100
10/11	020 010 200-VP	Schnellverschluss Set Oberteil + Unterteil	s. o.	-	s. o.	Blister 4 Stk.	-

Planenzubehör

Planenzubehör

1



Expanderdoppelhaken
Kunststoff, weiß

2



S-Haken
verzinkt

3



Rundknopf
Kunststoff, schwarz

4



Doppel-Calott
verzinkt, Hohlните

Abb.	Artikel Nr.	Bezeichnung	Maße	Verpackung	VPE
1	020 010 252	Expanderdoppelhaken, Kunststoff, weiß	50 x 20 mm	-	100
2	020 010 300	S-Haken, verzinkt	3,8 x 40 mm	-	100
2	020 010 300-VP	S-Haken, verzinkt	3,8 x 40 mm	Blister 6 Stk.	-
2	020 010 302	S-Haken, verzinkt	5,7 x 60 mm	-	100
2	020 010 302-VP	S-Haken, verzinkt	5,7 x 60 mm	Blister 6 Stk.	-
3	020 010 253	Rundknopf, Kunststoff, schwarz	Ø 26 mm	-	400
3	020 010 253-VP	Rundknopf, Kunststoff, schwarz	Ø 26 mm	Blister 10 Stk.	-
4	020 010 301	Doppel-Calott, verzinkt, Hohlните, Höhe 10 mm	Ø D 9 / D 3	-	1000
4	020 010 301-VP	Doppel-Calott, verzinkt, Hohlните, Höhe 10 mm	Ø D 9 / D 3	Blister 10 Stk.	-

5



Planenhaken
Blech, verzinkt

6



Planenhaken für Schleuderverschluss
Kunststoff, weiß, ohne Nietunterlage

7



Planenhaken für Schleuderverschluss
Kunststoff, grau, ohne Nietunterlage

8



Nietunterlage aus Kunststoff
für Planenhaken, Höhe 12 mm

Abb.	Artikel Nr.	Bezeichnung	Maße	Verpackung	VPE
5	020 010 116	Planenhaken, Blech, verzinkt	50 x 13 x 2,5 mm	-	100
5	020 010 116-VP	Planenhaken, Blech, verzinkt	50 x 13 x 2,5 mm	Blister 10 Stk.	-
5	020 010 117	Planenhaken, Blech, verzinkt	65 x 13 x 2,5 mm	-	100
5	020 010 117-VP	Planenhaken, Blech, verzinkt	65 x 13 x 2,5 mm	Blister 10 Stk.	-
6	020 010 250	Planenhaken für Schleuderverschluss, Kunststoff, weiß	66 x 20 mm	-	100
6	020 010 250-VP	Planenhaken für Schleuderverschluss, Kunststoff, weiß	66 x 20 mm	Blister 10 Stk.	-
7	020 010 255	Planenhaken für Schleuderverschluss, Kunststoff, grau	66 x 20 mm	-	100
7	020 010 255-VP	Planenhaken für Schleuderverschluss, Kunststoff, grau	66 x 20 mm	Blister 10 Stk.	-
7	020 010 257	Planenhaken für Schleuderverschluss, Kunststoff, schwarz	66 x 20 mm	-	100
7	020 010 257-VP	Planenhaken für Schleuderverschluss, Kunststoff, schwarz	66 x 20 mm	Blister 10 Stk.	-
8	020 010 251	Nietunterlage für Planenhaken, Kunststoff, Höhe 12 mm	36 x 16 mm	-	100
8	020 010 251-VP	Nietunterlage für Planenhaken, Kunststoff, Höhe 12 mm	36 x 16 mm	Blister 10 Stk.	-





Schnallriemen
mit geschweißter Rollschnalle



Schnallkappe
mit Scheuerunterlage



Strippe 3 + 2 Loch



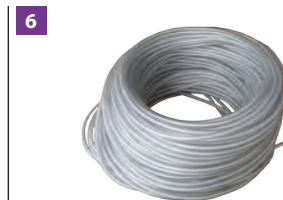
Abb.	Artikel Nr.	Bezeichnung	Maße	Verpackung	VPE
1	020 010 450	Schnallriemen mit geschweißter Rollschnalle	300 x 20 mm	-	100
	020 010 450-VP	Schnallriemen mit geschweißter Rollschnalle	300 x 20 mm	Blister 2 Stk.	-
2	020 010 455	Schnallkappe mit Scheuerunterlage	85 x 20 mm	-	100
2	020 010 455-VP	Schnallkappe mit Scheuerunterlage	85 x 20 mm	Blister 2 Stk.	-
3	020 010 460	Strippe, 3 + 2 Loch	150 x 20 mm	-	100
3	020 010 460-VP	Strippe, 3 + 2 Loch	150 x 20 mm	Blister 2 Stk.	-
3	020 010 463	Strippe, Kunststoff, beige	170 x 20 mm	-	100
3	020 010 463-VP	Strippe, Kunststoff, beige	170 x 20 mm	Blister 2 Stk.	-
3	020 010 464	Strippe, Kunststoff, beige	190 x 20 mm	-	100
3	020 010 464-VP	Strippe, Kunststoff, beige	190 x 20 mm	Blister 2 Stk.	-



Zollseil mit Stahldraht



PVC-Seil



PVC-Seil
transparent, mit Nyloneinlage



Expanderseil, Gummi

Abb.	Artikel Nr.	Bezeichnung	Farbe	Seil-Ø	Verpackung	VPE
4	020 010 400	Zollseil mit Stahldraht		8 mm	-	100 m
5	020 010 405	PVC-Seil	transparent	8 mm	-	100 m
5	020 010 407	PVC-Seil	silber	8 mm	-	100 m
5	020 010 428	PVC-Seil	silber	10 mm	-	100 m
6	020 010 406	PVC-Seil transparent, mit Nyloneinlage	transparent	8 mm	-	100 m
6	020 010 429	PVC-Seil, transparent	transparent	10 mm	-	100 m
7	020 010 413	Expanderseil, Gummi	schwarz	6 mm	-	100 m
7	020 010 423	Expanderseil, Gummi	gelb	6 mm	-	100 m
7	020 010 408	Expanderseil, Gummi	grau	8 mm	-	100 m
7	020 010 409	Expanderseil, Gummi	schwarz	8 mm	-	100 m
7	020 010 409-VP	Expanderseil, Gummi, inkl. 2 Würgeklemmen	schwarz	8 mm	Blister 7 m	-
7	020 010 414	Expanderseil, Gummi	weiß	10 mm	-	100 m
7	020 010 427	Expanderseil, Gummi	schwarz	10 mm	-	100 m
7	020 010 432	Expanderseil, Gummi	rot	8 mm	-	100 m
7	020 010 433	Expanderseil, Gummi	NATO-grün	8 mm	-	100 m



Planenzubehör

Planenzubehör

Planenzubehör

1



Seilendverschluss ohne Simplexhaken

2



Seilendverschluss mit Simplexhaken

3



Seilendverschluss in Zollaussführung

Abb.	Artikel Nr.	Bezeichnung	Maße	Verpackung	VPE
1	020 010 410	Seilendverschluss ohne Simplehaken	8 x 70 mm	-	100
1	020 010 410-VP	Seilendverschluss ohne Simplehaken	8 x 70 mm	Blister 6 Stk.	-
2	020 010 424	Seilendverschluss mit Simplexhaken für 6 mm Planenseil	6 x 90 mm	-	100
2	020 010 424-VP	Seilendverschluss mit Simplexhaken für 6 mm Planenseil	6 x 90 mm	Blister 2 Stk.	-
2	020 010 411	Seilendverschluss mit Simplexhaken für 8 mm Planenseil	8 x 120 mm	-	100
2	020 010 411-VP	Seilendverschluss mit Simplexhaken für 8 mm Planenseil	8 x 120 mm	Blister 2 Stk.	-
2	020 010 425	Seilendverschluss mit Simplexhaken für 9 mm Planenseil	9 x 120 mm	-	100
2	020 010 426	Seilendverschluss mit Simplexhaken für 10 mm Planenseil	10 x 120 mm	-	100
3	020 010 415	Seilendverschluss in Zollaussführung	8 x 70 mm	-	100



1



Würgeklammer
für 6 mm / 8 mm Seil

2



Spiralhaken für Expanderseil

3



Kunststoff-Karabinerhaken
für Expanderseil, schwarz

4



Planenriemen, Kunststoff
Farbe beige, pro Meter

Abb.	Artikel Nr.	Bezeichnung	Maße	Verpackung	
1	020 010 417	Würgeklammer für 6 mm-Seil		-	100
1	020 010 417-VP	Würgeklammer für 6 mm-Seil		Blister 10 Stk.	-
1	020 010 412	Würgeklammer für 8 mm-Seil		-	100
1	020 010 412-VP	Würgeklammer für 8 mm-Seil		Blister 10 Stk.	-
1	020 010 418	Würgeklammer für 10 mm-Seil		-	100
1	020 010 418-VP	Würgeklammer für 10 mm-Seil		Blister 10 Stk.	-
2	020 010 421	Spiralhaken für 6 mm Expanderseil	6 x 59 mm		100
2	020 010 421-VP	Spiralhaken für 6 mm Expanderseil	6 x 59 mm	Blister 2 Stk.	-
2	020 010 416	Spiralhaken für 8 mm Expanderseil	8 x 74 mm	-	100
2	020 010 416-VP	Spiralhaken für 8 mm Expanderseil	8 x 74 mm	Blister 2 Stk.	-
3	020 010 419	Kunststoff-Karabinerhaken für 6 mm Expanderseil	47 mm	-	100
3	020 010 419-VP	Kunststoff-Karabinerhaken für 6 mm Expanderseil	47 mm	Blister 2 Stk.	-
3	020 010 420	Kunststoff-Karabinerhaken für 8 mm Expanderseil	72 mm	-	100
3	020 010 420-VP	Kunststoff-Karabinerhaken für 8 mm Expanderseil	72 mm	Blister 2 Stk.	-
4	020 010 465	Planenriemen aus Kunststoff, Farbe beige / m	2 x 20 mm	-	70 m

5



Gummispannring

6



Gummispannring mit S-Haken

7



Gummistroppe, verstellbar

8



Abspannelement
mit nietförmigem Kopf

Abb.	Artikel Nr.	Bezeichnung	Farbe	Maße	Verpackung	
5	020 010 470	Gummispannring	schwarz	8 x 200 mm	-	100
5	020 010 470-VP	Gummispannring	schwarz	8 x 200 mm	Blister 2 Stk.	-
5	020 010 471	Gummispannring	schwarz	8 x 250 mm	-	100
5	020 010 472	Gummispannring	schwarz	8 x 400 mm	-	100
5	020 010 472-VP	Gummispannring	schwarz	8 x 400 mm	Blister 1 Stk.	-
5	020 010 474	Gummispannring	weiß	8 x 400 mm	-	100
5	020 010 476	Gummispannring	grau	6 x 130 mm	-	100
5	020 010 476-VP	Gummispannring	grau	6 x 130 mm	Blister 2 Stk.	-
6	020 010 477	Gummispannring mit S-Haken	schwarz	8 x 200 mm	-	100
6	020 010 477-VP	Gummispannring mit S-Haken	schwarz	8 x 200 mm	Blister 2 Stk.	-
7	020 010 475	Gummistroppe, verstellbar	schwarz	8 x 280 mm	-	100
7	020 010 475-VP	Gummistroppe, verstellbar	schwarz	8 x 280 mm	Blister 1 Stk.	-
7	020 010 485	Gummistroppe, verstellbar	weiß	8 x 280 mm	-	100
7	020 010 485-VP	Gummistroppe, verstellbar	weiß	8 x 280 mm	Blister 1 Stk.	-
8	020 010 491	Abspannelement, nietförmiger Kopf, 2-sprossig	grau	6 x 100 mm	-	100
8	020 010 492	Abspannelement, nietförmiger Kopf, 6-sprossig	grau	6 x 230 mm	-	100

Planenzubehör

Planenreparatur

1



Planenreparatur-Klebebänder

Rollelänge 5000 mm, Rollenbreite 100 mm

Artikel Nr.	Bezeichnung	Farbe
020 010 500	Planenreparatur-Klebeband 1 Rolle	blau
020 010 501	Planenreparatur-Klebeband 1 Rolle	gelb
020 010 502	Planenreparatur-Klebeband 1 Rolle	orange
020 010 503	Planenreparatur-Klebeband 1 Rolle	rot
020 010 504	Planenreparatur-Klebeband 1 Rolle	weiß
020 010 505	Planenreparatur-Klebeband 1 Rolle	grau

2



Planenreparatur-Pflaster

1 Stk. 300 x 200 mm

Artikel Nr.	Bezeichnung	Farbe
020 010 510	Planenreparatur-Pflaster	blau
020 010 511	Planenreparatur-Pflaster	grau
020 010 512	Planenreparatur-Pflaster	weiß

3



PVC-Kunststoff-Reiniger

F 42, Nachfüllflasche, Konzentrat, Mischung mind. 1 : 10

Artikel Nr.	Bezeichnung	Menge
016 100 101	PVC-Kunststoff-Reiniger	1 l

4



Planenreparatur-Kleber

lösungsmittelhaltiger Spezialkleber für Weich- und Hart-PVC, alterungsbeständig weichmacherfest, nicht verfärbend

5



Planenreparatur-Kleber

Spezialkleber, 1 l-Dose, für Weich- und Hart-PVC

Abb.	Artikel Nr.	Bezeichnung	Verpackung	Menge
4	020 010 480	Planenreparatur-Kleber, Spezialkleber für Weich-/Hart-PVC	Dose	170 ml
5	020 010 484	Planenreparatur-Kleber, Spezialkleber für Weich-/Hart-PVC	Dose	1 l

1



2



3



Kunststoff-Verbinder

für Quadratrohre 30 x 30 mm mit einer Wandstärke von 1,5 mm

Abb.	Artikel Nr.	Bezeichnung	Ausführung	L x B x H	Gewicht
1	003 002 100	Verbinder für Quadratrohre	90° Winkel mit 1 Abgang	80 x 80 x 80 mm	0,07 kg
2	003 002 101	Verbinder für Quadratrohre	Durchgangsstück 180° (gerade)	130 x 30 x 30 mm	0,06 kg
3	003 002 102	Verbinder für Quadratrohre	90° Winkel ohne Abgang	80 x 30 x 80 mm	0,06 kg

4



5



6

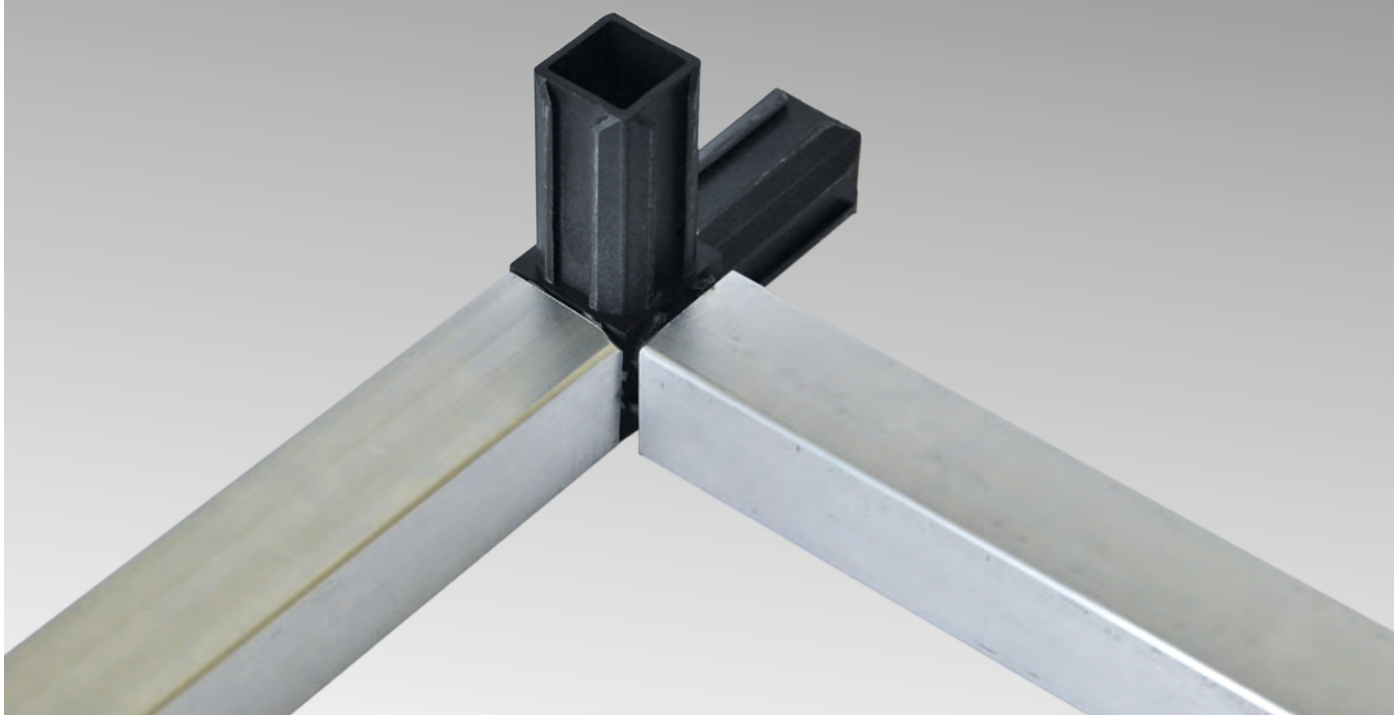


Kunststoff-Verbinder

für Quadratrohre 30 x 30 mm mit einer Wandstärke von 1,5 mm

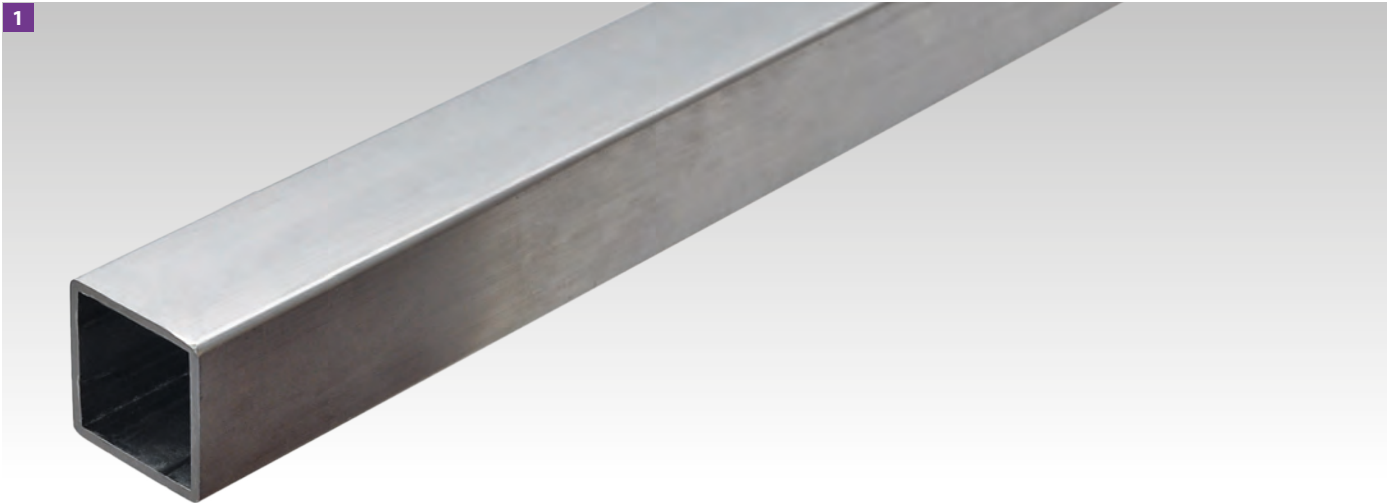
Abb.	Artikel Nr.	Bezeichnung	Ausführung	L x B x H	Gewicht
4	003 002 103	Verbinder für Quadratrohre	T-Stück	130 x 30 x 80 mm	0,08 kg
5	003 002 104	Verbinder für Quadratrohre	T-Stück mit 1 Abgang	130 x 80 x 80 mm	0,09 kg
6	003 002 105	Verbinder für Quadratrohre	Kreuzstück	130 x 30 x 130 mm	0,09 kg

Abb. Art.-Nr. 003 002 104 / 026 003 200



Planenzubehör

Planengestelle



Planengestell - per Meter, gesägt nach Kundenmaß

Abb.	Artikel Nr.	Bezeichnung	Ausführung	Wandstärke	Maße	Gewicht / m
7	026 003 200	Aluminiumrohr	vierkant	2 mm	30 x 30 mm	0,62 kg
-	026 003 201	Aluminiumrohr	vierkant scharfkantig	2 mm	25 x 25 mm	0,52 kg

2

Bügel für Flachplanen

(Längsmontage) Aluminium
einstellbar von 1400 - 2100 mm

Wir empfehlen 2 bis 3 Stk. pro Anhänger



Artikel Nr.	Bezeichnung	Gewicht
020 010 600	Bügel für Flachplanen	0,8 kg

3

Bügel für Flachplanen

(Quermontage) Aluminium
einstellbar von 1000 - 1450 mm

Wir empfehlen 3 bis 4 Stk. pro Anhänger



Artikel Nr.	Bezeichnung	Gewicht
020 010 601	Bügel für Flachplanen	0,8 kg

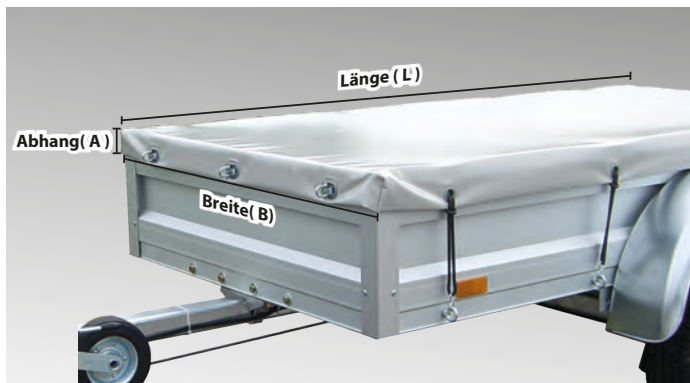


1

Flachplane inkl. Ovalösen für Drehverschlüsse

Preis pro m²

Artikel Nr.	Bezeichnung
020 010 690	Flachplane



Berechnungsformel

$$(2 \times \text{Abhang A} + \text{Länge L}) \times (2 \times \text{Abhang A} + \text{Breite B}) = \text{m}^2$$

2

Hochplane inkl. Ovalösen für Drehverschlüsse und Planenhaken

Preis pro m²

Artikel Nr.	Bezeichnung
020 010 699	Hochplane



Berechnungsformel

$$(2 \times \text{Höhe H} + \text{Breite B}) \times \text{Länge L} = \text{A}$$

$$2 \times \text{Breite B} \times \text{Höhe H} = \text{B}_1$$

$$\text{A} + \text{B}_1 = \text{m}^2$$

Farbauswahl (weitere Farben auf Anfrage)

weiß

blau

lila

gelb

grün

grau

orange

rot

schwarz

Planen in Sonderausführungen oder mit Aufdruck erhalten Sie nach Absprache.

Planenzubehör

Planenzubehör

Werkzeuge für Planenzubehör

1



Locheisen für Planenösen

Abb.	Artikel Nr.	Bezeichnung	Ösenform	Ø
1	023 020 012	Locheisen für Planenösen	rund	12 mm
1	023 020 020	Locheisen für Planenösen	rund	20 mm
1	023 020 021	Locheisen für Planenösen	rund	25 mm
1	023 020 022	Locheisen für Planenösen	oval	22,5 x 13,5 mm
1	023 020 023	Locheisen für Planenösen	rund	40 mm
1	023 020 042	Locheisen für Planenösen	oval	42 x 22 mm

2



Einschlagstempel für Planenösen

Abb.	Artikel Nr.	Bezeichnung	Ösenform	Ø
2	023 020 112	Einschlagstempel für Planenösen	rund	12 mm
2	023 020 120	Einschlagstempel für Planenösen	rund	20 mm
2	023 020 122	Einschlagstempel für Planenösen	oval	22,5 x 13,5 mm
2	023 020 125	Einschlagstempel für Planenösen	rund	25 mm
2	023 020 140	Einschlagstempel für Planenösen	rund	40 mm
2	023 020 142	Einschlagstempel für Planenösen	oval	42 x 22 mm

3



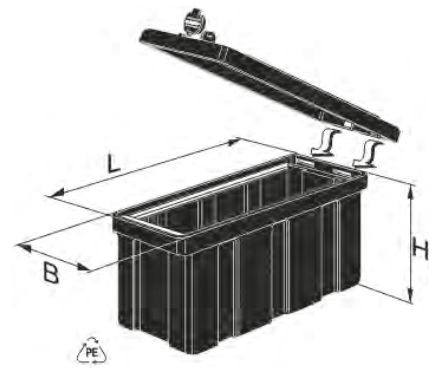
Handwerkzeug für selbstlochende Nietunterlagen

Nietabstand 20 mm, vor dem Vernieten muss vorgelocht werden

Abb.	Artikel Nr.	Bezeichnung	Nietabstand
3	023 020 150	Handwerkzeug	20 mm

Vorteile durchdacht - gemacht

- ✓ abschließbar
- ✓ leichte und robuste Bauweise aus HD-PE
- ✓ schlagfest auch bei extremen Temperaturen
- ✓ chemikalien- und UV-beständig
- ✓ witterungs- und temperaturbeständig
- ✓ TÜV-geprüft
- ✓ spritzwasserdicht
- ✓ Scharniere und Nieten aus VA-Stahl
- ✓ Montage liegend oder stehend
- ✓ 1 Schloss Sicherheitsdrehriegel (2 Schlüssel)



1



2



3



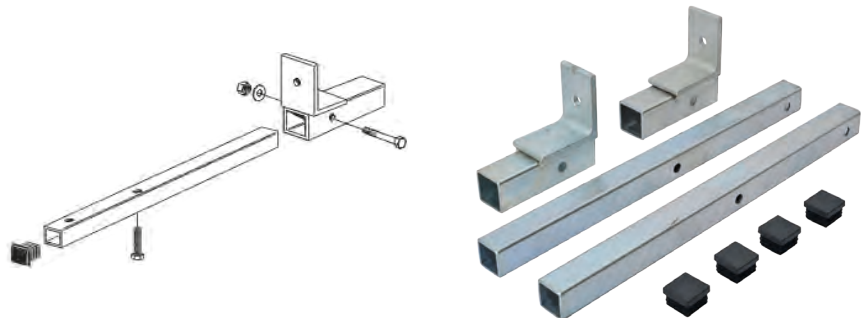
Kunststoffstaukästen für PKW-Anhänger

z.B. für Zurrgurte, Kraftstoffkanister, Bordwerkzeug. Für den leichten Anbau an PKW-Anhänger Universal-Haltersatz mitbestellen.

Abb.	Artikel Nr.	Bezeichnung	Typ	Deckel	Länge x Breite x Höhe	Gewicht
1	003 001 004	Werkzeugkasten	R 03	abnehmbar + abschließbar	510 x 220 x 215 mm	1,8 kg
1	003 001 005	Werkzeugkasten	R 03	klappbar + abschließbar	510 x 220 x 215 mm	1,8 kg
2	003 001 000	Werkzeugkasten	R 01	abnehmbar + abschließbar	645 x 220 x 300 mm	2,8 kg
2	003 001 001	Werkzeugkasten	R 01	klappbar + abschließbar	645 x 220 x 300 mm	2,8 kg
2	003 001 023*	Werkzeugkasten	R 04	abnehmbar + abschließbar	645 x 220 x 250 mm	2,8 kg
3	003 001 002	Werkzeugkasten	R 02	abnehmbar + abschließbar	540 x 400 x 350 mm	3,5 kg
3	003 001 003	Werkzeugkasten	R 02	klappbar + abschließbar	540 x 400 x 350 mm	3,5 kg
2	003 001 081	Werkzeugkasten	R 06	klappbar inkl. S-Drehriegel	720 x 240 x 300 mm	3,0 kg

*Art.-Nr. 003 001 023 für Elektrohydraulikaggregat

4



1 Universal-Haltersatz komplett mit Schrauben

Abb.	Artikel Nr.	Bezeichnung	zu Typ	bestehend aus	Gewicht
4	003 000 109	Haltersatz	R 01 + R 03	2 x Tragarm, 2 x Winkeladapter + Montageschrauben	1,9 kg
4	003 000 108	Haltersatz	R 02	2 x Tragarm, 2 x Winkeladapter + Montageschrauben	1,5 kg

Werkzeugkästen

Kunststoffstaukästen für Nutzfahrzeuge

1

Ordnung auf einen Blick

- ✓ ABE 90442 EWG 89/27
- ✓ Einsatz als seitlicher Unterfahrschutz
- ✓ Schlossabdeckung
- ✓ V2A Beschläge
- ✓ leichte und robuste Bauweise aus HD-PE
- ✓ chemikalien- und UV-beständig
- ✓ witterungs- und temperaturbeständig
- ✓ spritzwasserdicht
- ✓ max. Stabilität bei minimalem Gewicht
- ✓ Innengröße = Durchgangsgröße
- ✓ max. Ausladung
- ✓ leichte Innenreinigung durch vollständigen Wasserabfluss

**TÜV-geprüfte
Sicherheit**



Standard-Schließung
Sicherheits-Drehriegel mit Doppelbart

Kunststoffstaukästen für Nutzfahrzeuge

Artikel Nr.	Bezeichnung	Typ	Breite x Höhe x Tiefe	Gewicht
003 001 010	Kasten	1	600 x 460 x 500 mm	5,2 kg
003 001 110	Haltesatz	zu 1		5,6 kg
003 001 210	Schublade (max. 4)	zu 1		1,2 kg
003 001 012	Kasten	2	650 x 350 x 600 mm	10,4 kg
003 001 112	Haltesatz	zu 2		4,9 kg
003 001 212	Schublade (max. 3)	zu 2		1,0 kg
003 001 011	Kasten	3	600 x 460 x 450 mm	5,2 kg
003 001 111	Haltesatz	zu 3		4,0 kg
003 001 211	Schublade (max. 4)	zu 3		1,0 kg

2

Standard-Schließung
Sicherheits-Drehriegel mit Doppelbart

Rüttelsicher, die Schließzunge muss zum Öffnen und Schließen durch Drücken des Schlüssels über eine Rasterstellung gehoben werden.



Artikel Nr.	Bezeichnung	Typ	Breite x Höhe x Tiefe	Gewicht
003 001 022	Kasten mit Schnappverschluss + Federstecker	10	930 x 510 x 470 mm	8,0 kg
003 001 122	Haltesatz	zu 10		7,4 kg
003 001 040	Kasten	13	650 x 350 x 330 mm	10,2 kg
003 001 140	Haltesatz	zu 13		5,0 kg
003 001 240	Schublade	zu 13		1,0 kg
003 001 045	Kasten	13-S	650 x 350 x 290 mm	4,0 kg
003 001 145	Haltesatz	zu 13-S		5,0 kg
003 001 245	Schublade	zu 13-S		1,0 kg
003 001 032	Kasten	15	650 x 350 x 440 mm	10,2 kg
003 001 132	Haltesatz	zu 15		5,0 kg
003 001 232	Schublade (max. 3)	zu 15		1,0 kg
003 001 041	Kasten	16	650 x 400 x 430 mm	4,5 kg
003 001 141	Haltesatz	zu 16		5,1 kg
003 001 241	Schublade	zu 16		1,3 kg
003 001 026	Kasten	18	480 x 440 x 400 mm	4,0 kg
003 001 126	Haltesatz	zu 18		3,7 kg
003 001 226	Schublade	zu 18		1,7 kg

1



Kunststoffstaukästen für Nutzfahrzeuge mit 3-Punkt-Verriegelung und Zylinderknebel

Schloss ist mit einer Gummikappe vor Witterungseinflüssen geschützt

Artikel Nr.	Bezeichnung	Typ	Breite x Höhe x Tiefe	Gewicht
003 001 050	Kasten	13	650 x 350 x 330 mm	4,4 kg
003 001 140	Haltesatz	zu 13		5,0 kg
003 001 240	Schublade	zu 13		1,0 kg
003 001 051	Kasten	1	600 x 460 x 500 mm	5,7 kg
003 001 110	Haltesatz	zu 1		5,0 kg
003 001 210	Schublade	zu 1		1,0 kg

2



Kunststoffstaukästen für Nutzfahrzeuge mit 3-Punkt-Verriegelung und Zylinderknebel

Schloss ist mit einer Gummikappe vor Witterungseinflüssen geschützt

Artikel Nr.	Bezeichnung	Typ	Breite x Höhe x Tiefe	Gewicht
003 001 052	Kasten	20	720 x 310 x 280 mm	4,8 kg
003 001 152	Haltesatz	zu 20		5,0 kg

3



4



5



6



7



8



9



10



Zubehör für Stauboxen

Abb.	Artikel Nr.	Bezeichnung	Gewicht
3	003 001 500	Schloss (Drehriegel), mit Gegenmutter, ohne Schlüssel	0,10 kg
4	003 001 501	Schlossabdeckung, passend zu Art.-Nr. 003 001 500	0,01 kg
5	003 001 502	Zylinderschloss mit Schließzunge (Länge 40 mm) und 1 Schlüssel, verzinkt und vormontiert	0,08 kg
6	003 001 503	Roweko Drehriegel mit Knebel, Polyamid, schwarz	0,06 kg
7	003 001 504	Drehriegel, Außenvierkant 8 mm, mit Gegenmutter, ohne Schlüssel	0,08 kg
6	003 001 505	Drehriegel klein, abschließbar, Polyamid, schwarz	0,06 kg
6	003 001 507	Drehriegel klein, abschließbar, Polyamid, schwarz	0,15 kg
8	003 001 550	Kunststoffschlüssel mit Doppelbart	0,02 kg
9	003 001 551	Schlüssel mit Doppelbart, Zinkdruckguss	0,02 kg
10	003 001 552	Schlüssel für Außenvierkant 8 mm, Zinkdruckguss	0,01 kg

Werkzeugkästen

Werkzeugkästen / Stauboxen

1



AL-KO

AL-KO Kunststoff-Staubox

max. Belastung 25 kg hängend,
Höhe ca. 305 mm, Außenmaß 515 x 220 x 277 mm,
Innenmaß 457 x 185 x 232 mm, Größe Öffnung 457 x 185 mm

2



AL-KO

AL-KO Kunststoff-Staubox

max. Belastung 20 kg hängend,
Außenmaß 515 x 225 x 272 mm

Abb.	Artikel Nr.	Bezeichnung	Außenmaß B x H x T	Gewicht
1	122 43 24	Kunststoff-Staubox AL-KO, Verschluss seitlich	515 x 220 x 272 mm	3,5 kg
2	121 18 07	Kunststoff-Staubox AL-KO, Verschluss mittig	515 x 225 x 272 mm	3,2 kg
-	173 10 31	Ersatzgriff mit Schloss und Schlüssel, ab Baujahr 2015		

3



Kunststoff-Staubox, PP schwarz,
mit umlaufender Gummidichtung
1 Drehriegelverschluss mit Abdeckung
ohne Halterung

4



Kunststoff-Staubox, PP schwarz,
mit umlaufender Gummidichtung
2 Drehriegelverschluss mit Abdeckung
mit horizontaler Halterung

Abb.	Artikel Nr.	Bezeichnung	Außenmaß B x H x T	Gewicht
3	003 001 037	Kunststoff-Staubox	550 x 250 x 294 mm	2,8 kg
4	003 001 038	Kunststoff-Staubox	550 x 250 x 294 mm	6,0 kg

5



Kunststoff-Werkzeugkasten

- ✓ Kapazität 30 l
- ✓ PP schwarz, witterungs- und UV-beständig
- ✓ Innendichtung aus EPDM
- ✓ elegantes Design
- ✓ ideale Größe für alle leichten Nutzfahrzeuge und Anhänger

6



Kunststoff-Staubox aus PP

mit klapp- und abschließbarem Deckel,
mit umlaufender Gummidichtung
IP 59 K, ohne Halterungen, 14 verschiedene
Befestigungspunkte am Boden eingegossen,
ohne Schloss, kann wahlweise mit Vorhängeschloss gesichert werden

Abb.	Artikel Nr.	Bezeichnung	Breite x Höhe x Tiefe	Gewicht
5	003 001 036	Kunststoff-Staubox aus PP, ohne Halterungen	500 x 300 x 350 mm	4,0 kg
6	003 001 033	Kunststoff-Staubox aus PP, ohne Halterungen	610 x 250 x 310 mm	3,4 kg
-	003 001 033/1	Verschlussklappe für Staubox 003 001 033, 2 Stück verpackt		0,1 kg



Abb. Art.-Nr. 003 003 330

Anwendungsbeispiel - Lieferung ohne Inhalt

Kunststoff-Werkzeugkasten

Seitliche Montage, vor dem Radlauf des Anhängers, ideal zum Verstauen von Kleinteilen oder Zurrgurten. Schützen Sie Ihr Werkzeug vor Nässe, Verlust, Diebstahl und Umherfliegen während der Fahrt und sparen Sie nebenbei Platz auf der Ladefläche des Anhängers.

- ✓ wasserfest (umlaufende Gummidichtung)
- ✓ inkl. Halterungen, Schrauben und Muttern
- ✓ 2 Verschlüsse, inkl. 2 Schlüssel



Abb.	Artikel Nr.	Bezeichnung	Breite x Höhe x Tiefe	Gewicht
1	003 003 330	Kunststoff-Werkzeugkasten inkl. Halterungen	700 x 300 x 300 mm	4,5 kg
2	003 003 332	Kunststoff-Werkzeugkasten inkl. Halterungen	600 x 450 x 450 mm	7,5 kg
3	003 003 334	Kunststoff-Werkzeugkasten inkl. Halterungen	840 x 480 x 485 mm	7,5 kg
-	003 003 340	T-Griff für Werkzeugkasten 003 003 330 inkl. Schloss und 2 Schlüssel		0,2 kg
-	003 003 341	T-Griff für Werkzeugkasten 003 003 332 inkl. Schloss und 2 Schlüssel		0,2 kg
-	003 000 335	Ersatzschlüssel für 003 003 330/ 003 003 332 / 003 003 334		0,1 kg



Kunststoff-Staubox mit schrägem Deckel
Deckel klappbar, Schnappverschluss + Federstecker

Abb.	Artikel Nr.	Bezeichnung	Breite x Höhe x Tiefe	Gewicht
4	003 001 080	Kunststoff-Staubox mit schrägem Deckel	720 / 280 x 310-340 mm	3,7 kg

1



Kunststoff-Staubox für V-Deichsel aus Polypropylen

- ✓ wasser- und staubdicht
- ✓ inkl. Schrauben & Muttern
- ✓ 2 Verschlüsse, mit Bügelschloss abschließbar (nicht im Lieferumfang)

2



Klemmprofil für V-Deichsel

aus HD-PE, Satz für 1 Box bestehend aus: 4 x Klemmprofil, Schrauben und Distanzscheiben

Abb.	Artikel Nr.	Bezeichnung	Breite x Höhe x Tiefe	Gewicht
1	003 000 910	Kunststoff Staubox	630/450 x 350/330 x 310 mm	2,8 kg
2	003 001 082	Klemmprofil für V-Deichsel, bestehend aus 2 Stück		0,4 kg
-	003 000 911	Verschluss für Staubox 009 000 910		0,1 kg

3



Kunststoff-Staubox

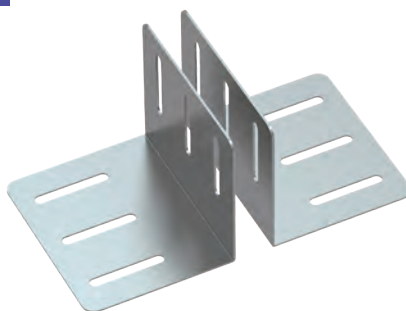
PP schwarz, mit umlaufender Gummidichtung
2 Drehriegelverschluss mit Abdeckung

Abb.	Artikel Nr.	Bezeichnung	Breite x Höhe x Tiefe	Gewicht
3	003 001 090	Kunststoff-Staubox	750 x 300 x 355 mm	4,5 kg

4



5



6



Abb.	Artikel Nr.	Bezeichnung	Gewicht
4	003 001 190	Halterung für Staubox, Anbringung vor dem Radlauf, inkl. Schraubmaterial	1,7 kg
5	003 001 191	Halterung für Staubox, Anbringung auf der Zugdeichsel, inkl. Schraubmaterial	1,2 kg
6	003 001 192	Halterung für Staubox, Anbringung auf der V-Deichsel	0,7 kg

1

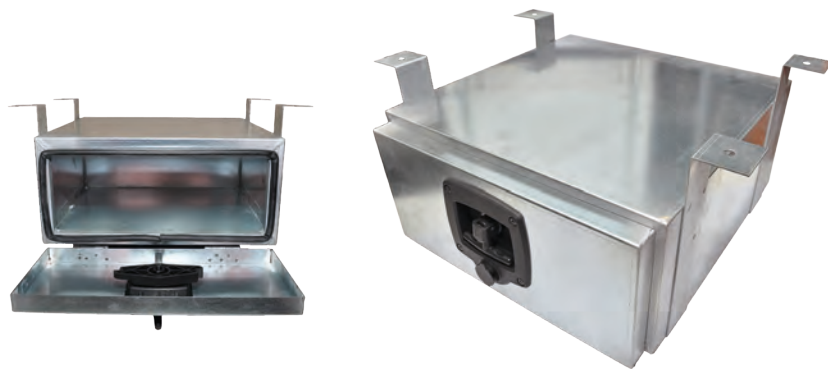


Werkzeugkasten aus verzinktem Stahlblech

- ✓ mit punktgeschweißtem Bügelhalter
- ✓ inkl. Gummidichtung
- ✓ Kunststoffverschluss mit Schloss

Abb.	Artikel Nr.	Bezeichnung	Außenmaß B x H x T	Gewicht
1	003 001 706	Staubox, Stahl, verzinkt	700 x 300 x 300 mm	9,1 kg

2



Werkzeugkasten aus verzinktem Stahlblech

- ✓ mit punktgeschweißtem Bügelhalter
- ✓ inkl. Gummidichtung
- ✓ Kunststoffverschluss mit Schloss

Abb.	Artikel Nr.	Bezeichnung	Außenmaß B x H x T	Gewicht
2	003 001 700	Staubox, Stahl, verzinkt	400 x 180 x 420 mm	5,8 kg
2	003 001 701	Staubox, Stahl, verzinkt	400 x 180 x 620 mm	7,0 kg
2	003 001 702	Staubox, Stahl, verzinkt	600 x 300 x 600 mm	11,4 kg

3



Aluminium-Staubox für V-Deichsel

- ✓ abschließbar mit Vorhängeschloss (nicht im Lieferumfang)
- ✓ Nirosta-Scharniere
- ✓ spritzwassergeschützt
- ✓ Deckel mit Gasfederunterstützung

Abb.	Artikel Nr.	Bezeichnung	Außenmaß B x H x T	Gewicht
3	003 000 920	Aluminium Staubox	864 / 406 x 460 x 485 mm	9,2 kg
3	003 000 921	Aluminium Staubox	595 / 500 x 360 x 300 mm	5,0 kg

Werkzeugkästen

Werkzeugkästen

Werkzeugkästen aus Alu

1



Aluminium-Werkzeugkasten

- ✓ abschließbar
- ✓ Nirosta-Scharniere
- ✓ spritzwassergeschützt

2



Aluminium-Werkzeugkasten

- ✓ abschließbar
- ✓ Nirosta-Scharniere
- ✓ spritzwassergeschützt

Abb.	Artikel Nr.	Bezeichnung	Außenmaß B x H x T	Gewicht
1	003 004 001	Alu-Werkzeugkasten	570 x 245 x 220 mm	5,0 kg
2	003 004 002	Alu-Werkzeugkasten	760 x 330 x 245 mm	6,6 kg

3



Aluminium-Werkzeugkasten

- ✓ abschließbar
- ✓ Nirosta-Scharniere
- ✓ spritzwassergeschützt

4



Aluminium-Werkzeugkasten

- ✓ abschließbar
- ✓ Nirosta-Scharniere
- ✓ spritzwassergeschützt

Abb.	Artikel Nr.	Bezeichnung	Außenmaß B x H x T	Gewicht
3	003 004 003	Alu-Werkzeugkasten	1230 x 380 x 380 mm	13,8 kg
4	003 004 004	Alu-Werkzeugkasten	1200 x 600 x 500 mm	18,2 kg

5



Ladungssicherungsvorrichtung für Gasflaschen und Kanister

- ✓ Anschlagkante 70° mit Griffmulde
- ✓ 2 Klappenträger aus VA
- ✓ Anschlaghöhe auf ca. 70° durch VA-Nieten begrenzt
- ✓ Bohrschablone zur Befestigung an der Bordwand



Anwendungsbeispiel

Abb.	Artikel Nr.	Bezeichnung	Außenmaß B x H x T	Gewicht
5	003 001 350	Halter für 1 x 11 kg Gasflasche + 2 x 20 l Kanister	840 x 80 x 390 mm	3,98 kg
-	003 001 351	Halter für 3 x 20 l Kanister	710 x 80 x 390 mm	3,98 kg
-	003 001 352	Halter für 2 x 11 kg Gasflasche	760 x 80 x 390 mm	3,98 kg
-	003 001 360	Abstandhalter für Kanister- und Gasflaschenhalter, 2 Stück		0,72 kg

1



Seilwinde Warn Works 2000 DC

- Ausstattung:
- nur für leichte Zugarbeiten geeignet
 - Drehschalter direkt am Motor montiert
 - Kabelfernbedienung 3,5 m
 - Kupplung per Hebel in alle Richtungen verstellbar
 - Dynamisch bremsendes, selbstsperrendes Getriebe
 - ohne Seilfenster
 - inkl. 1,8 m Anschlusskabel

Artikel Nr. 017 900 418

Zugkraft	907 kg
Geschwindigkeit	1,3 m/min
Übersetzung	153 : 1
Motorleistung	1,2 kw
Spannung	12 V
max. Stromaufnahme	80 A
Seillänge	5 mm x 10,7 m
Trommelmaß	50,8 x 254 mm
Eigengewicht	8,2 kg

2



Anhängerwindenset Gamma mit Befestigung an der Anhängerkupplung

- Ausstattung:
- Kabelfernbedienung
 - Rollenseilfenster
 - Freilauf
 - automatische Bremse

Artikel Nr. 017 800 201

Zugkraft	1600 kg
Geschwindigkeit	2,8 m/min
Untersetzung	170 : 1
Motorleistung	1,47 kW
Spannung	12 V
max. Stromaufnahme	150 A
Stahlseil- Ø	4,8 mm x 14 m
Trommel- Ø	37 mm
Eigengewicht	9,0 kg

Artikel Nr. 017 800 155

Kabelsatz zu 017 800 201

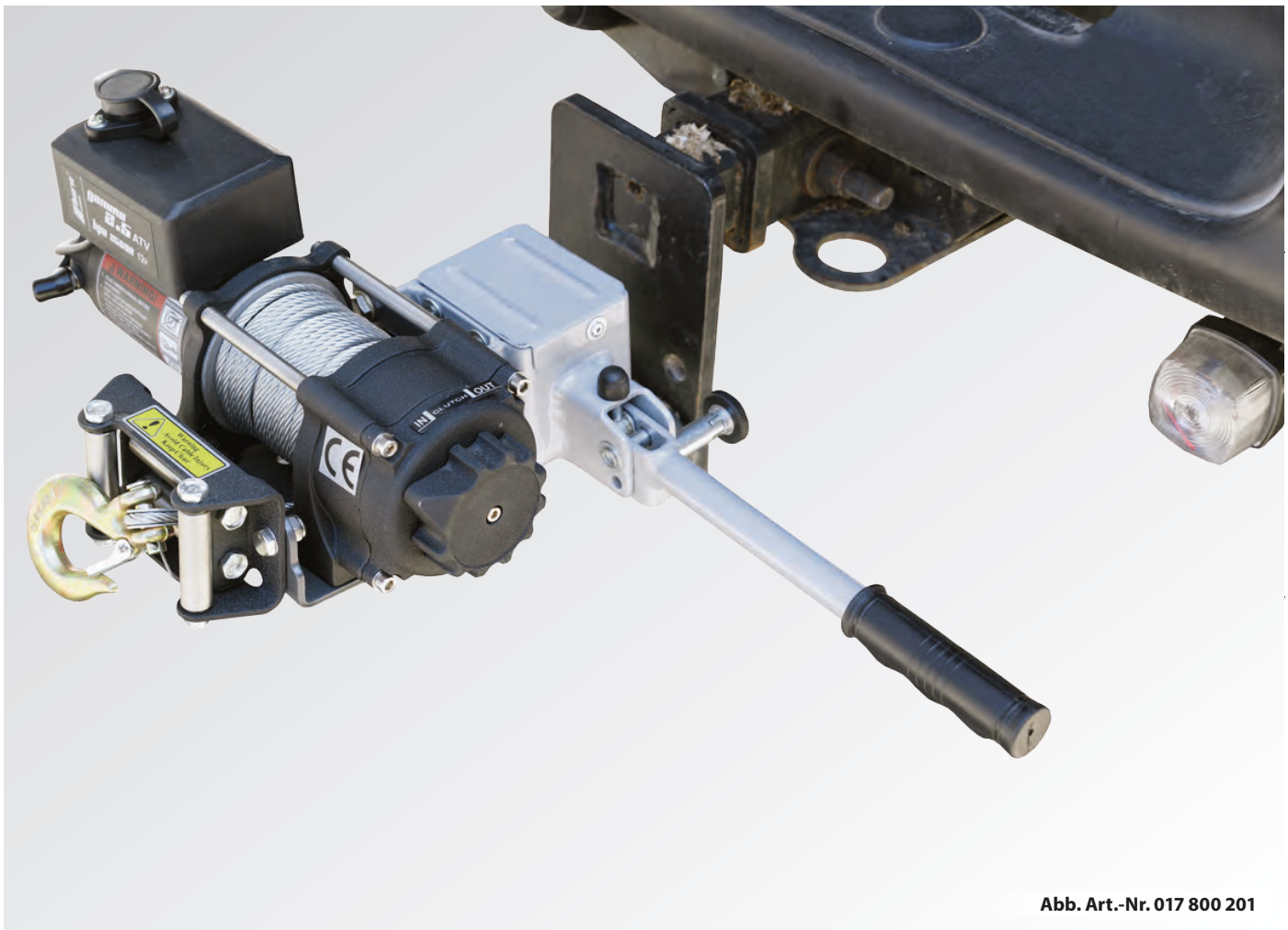


Abb. Art.-Nr. 017 800 201

Sicherheitshinweis: Seilwinden sind nicht zum Heben von Lasten, Ladungssicherung und Personentransport geeignet.

Seilwinden

Elektrische Seilwinden Horn

1



Seilwinde HPB2000

- Ausstattung:
- Kabelfernbedienung
 - Rollenseilfenster
 - Umlenkrolle mit Haken
 - Freilaufkupplung, autom. Bremse
 - Winde kann nicht mit Funkfernbedienung nachgerüstet werden
 - Maße 285 x 105 x 150 mm

Artikel Nr. 017 800 000

Zugkraft	900 kg
Geschwindigkeit	3,2 m/min
Untersetzung	153 : 1
Motorleistung	1,10 kW
Spannung	12 V
max. Stromaufnahme	90 A
Stahlseil- Ø	4 mm x 15 m
Trommel- Ø	31,5 x 73 mm
Eigengewicht	7 kg

2



Seilwinde HPA3500ATV

- Ausstattung:
- Spezielle Lenkerbedienung mit Halter für ATV/ Qad
 - Rollenseilfenster
 - Universalmontageplatte
 - Umlenkrolle mit Haken
 - Freilaufkupplung, autom. Bremse
 - Winde kann mit Funkfernbedienung nachgerüstet werden

Artikel Nr. 017 800 002

Zugkraft	1588 kg
Geschwindigkeit	2,5 m/min
Untersetzung	170 : 1
Motorleistung	2,71 kW
Spannung	12 V
max. Stromaufnahme	160 A
Stahlseil- Ø	5,4 mm x 12,8 m
Trommel- Ø	37 x 80 mm
Eigengewicht	9,9 kg

Seilwinde auch mit 24 V erhältlich = Artikel 017 800 003

3



Seilwinde HPB5000

- Ausstattung:
- Kabelfernbedienung
 - Rollenseilfenster
 - Freilaufkupplung, autom. Bremse
 - Winde kann mit Funkfernbedienung nachgerüstet werden

Artikel Nr. 017 800 006

Zugkraft	2268 kg
Geschwindigkeit	3,7 m/min
Untersetzung	294 : 1
Motorleistung	2,71 kW
Spannung	12 V
max. Stromaufnahme	230 A
Stahlseil- Ø	6 mm x 24 m
Trommel- Ø	63 x 140 mm
Eigengewicht	22,5 kg

4



Seilwinde HSW8000

- Ausstattung:
- Kabelfernbedienung
 - Rollenseilfenster
 - Freilaufkupplung, autom. Bremse
 - Winde kann mit Funkfernbedienung nachgerüstet werden

Artikel Nr. 017 800 010

Zugkraft	3629 kg
Geschwindigkeit	5,5 m/min
Untersetzung	210 : 1
Motorleistung	3,5 kW
Spannung	12 V
max. Stromaufnahme	320 A
Stahlseil- Ø	8 mm x 29 m
Trommel- Ø	63 x 228 mm
Eigengewicht	33 kg

5



Seilwinde HSW9500-Trady

- Ausstattung:
- Kabelfernbedienung
 - Funkfernbedienung
 - Aluminium Seilfenster
 - Freilaufkupplung, autom. Bremse
 - inkl. Kunststoffseil

Artikel Nr. 017 800 050

Zugkraft	4300 kg
Geschwindigkeit	7,0 m/min
Untersetzung	230 : 1
Motorleistung	3,75 kW
Spannung	12 V
max. Stromaufnahme	380 A
Kunststoffseil- Ø	10 mm x 15 m
Trommel- Ø	63 x 120 mm
Eigengewicht	25 kg

Sicherheitshinweis: Seilwinden sind nicht zum Heben von Lasten, Ladungssicherung und Personentransport geeignet.



Seilwinde HSW9500

- Ausstattung:
- Kabelfernbedienung
 - Rollenseilfenster
 - Freilaufkupplung, autom. Bremse
 - Winde kann mit Funkfernbedienung nachgerüstet werden

Artikel Nr. 017 800 018

Zugkraft	4300 kg
Geschwindigkeit	7,9 m/min
Untersetzung	233 : 1
Motorleistung	5,5 kW
Spannung	24 V
max. Stromaufnahme	265 A
Stahlseil- Ø	9,2 mm x 26 m
Trommel- Ø	63 x 228 mm
Eigengewicht	39,5 kg



Seilwinde HSW9500

- Ausstattung:
- Kabelfernbedienung
 - Rollenseilfenster
 - Freilaufkupplung, autom. Bremse
 - Winde kann mit Funkfernbedienung nachgerüstet werden

Artikel Nr. 017 800 016

Zugkraft	4300 kg
Geschwindigkeit	6,7 m/min
Untersetzung	233 : 1
Motorleistung	4,0 kW
Spannung	12 V
max. Stromaufnahme	365 A
Stahlseil- Ø	9,2 mm x 26 m
Trommel- Ø	63 x 228 mm
Eigengewicht	39,5 kg



Sicherheitshinweis: Seilwinden sind nicht zum Heben von Lasten, Ladungssicherung und Personentransport geeignet.

Seilwinden

Fernbedienung / Montageplatten / Rollenseilfenster

1



Fernbedienung

mit Kabel für Einhandbetrieb, Kabellänge 1500 mm

Artikel Nr.	Bezeichnung	Gewicht
017 800 130	Fernbedienung	1,0 kg
017 800 137	Fernbedienung für HPB 2000	1,0 kg

2



Fernbedienung

Kabellänge für den Anschluss an den Motor 1200 mm
Kabellänge für den Anschluss an die Batterie 1700 mm

Artikel Nr.	Bezeichnung	Gewicht
017 800 137	Fernbedienung für HPB 2000	0,8 kg

3



Fernbedienung

mit Kabel für Einhandbetrieb, Kabellänge 1500 mm
extra robust, komplett aus schlagfestem Gummi, komplett abgedichtet
Funktioniert mit allen Horntools Seilwinden

Artikel Nr.	Bezeichnung	Gewicht
017 800 149	Fernbedienung	0,96 kg

4



Fernbedienung mit Kabel für ATV / Qad
mit Halter für Lenkerbefestigung, Kabellänge 2500 mm

Artikel Nr.	Bezeichnung	Gewicht
017 800 131	Fernbedienung	1,0 kg

5



Funkfernbedienung

Reichweite ca. 50 m
mit Heben- und Senken-Schalter

Artikel Nr.	Ausführung	Gewicht
017 800 135	12 V - 1 Sender	0,5 kg
017 800 136	24 V - 1 Sender	0,5 kg

6



Funkfernbedienung

Reichweite ca. 50 m
mit Heben- und Senken-Schalter
Empfänger wird im Gehäuse eingebaut

Artikel Nr.	Bezeichnung	Gewicht
017 800 153	Fernbedienung	1,2 kg

7



Montageplatte, universal

Artikel Nr.	für Winde Art.-Nr.	Gewicht
017 800 105	zu 017 800 000 / 002	1,0 kg

8



Montageplatte, für Stoßstange etc.

Artikel Nr.	für Winde Art.-Nr.	Gewicht
017 800 100	zu 017 800 028 / 030	13,2 kg
017 800 102	zu 017 800 010 - 024	19,0 kg
017 800 103	zu 017 800 006	15,0 kg

9



Rollenseilfenster

Artikel Nr.	Außenmaß	Gewicht
017 800 112	129 x 72 x 46 mm	2-3,5 t, 1,0 kg
017 800 113	149 x 72 x 46 mm	4 - 5 t, 1,0 kg
017 800 114	213 x 99 x 77 mm	5 - 6 t, 1,0 kg
017 800 115	310 x 109 x 80 mm	6-10 t, 1,0 kg
017 800 116	298 x 118 x 88 mm	10-15 t, 1,0 kg

10



Aluseilfenster für Kunststoffseil

Artikel Nr.	Gewicht
017 900 243	Aluseilfenster, 0,8 kg

Sicherheitshinweis: Seilwinden sind nicht zum Heben von Lasten, Ladungssicherung und Personentransport geeignet.

1



Abdeckhaube für Seilwinde

Artikel Nr.	für Winde Art. Nr.	Material	Gewicht
017 800 141	017 800 000 / 002	Neopren	0,8 kg
017 800 142	von 4 - 9 t	Neopren	0,8 kg
017 800 143	von 8 - 15 t	Neopren	0,8 kg

2



Seilwindenzubehör-Set

1 x Hebegurt 2000 mm
1 x Umlenkrolle 6000 kg
2 x Schäkel 4000 kg
1 x Paar Handschuhe
1 x Tasche

Artikel Nr.	Gewicht
017 800 140	Seilwindenzubehör-Set 3,0 kg

3



Not-Aus-Schalter

Spannung 12 V - 24 V
Dauerbelastung 200 - 500 A

Artikel Nr.	Gewicht
017 800 145	1,0 kg

4



Not-Aus-Schalter

Spannung 12 V
Dauerbelastung 200 A

Artikel Nr.	Gewicht
017 800 146	1,0 kg

5



Umlenkrolle bis 2000 kg

Artikel Nr.	Ausführung	Gewicht
017 800 119	Umlenkrolle bis 2000 kg	1,4 kg

6



Umlenkrolle bis 2000 kg, mit Haken
für Seile bis Ø 8 mm, Außenmaß 165 x 55 x 40 mm

Artikel Nr.	Ausführung	Gewicht
017 800 118	Umlenkrolle bis 2000 kg	1,5 kg

7



Umlenkrolle bis 4000 kg

Artikel Nr.	Ausführung	Gewicht
017 800 111	Umlenkrolle bis 4000 kg	1,6 kg

8



Umlenkrolle bis 9000 kg

Artikel Nr.	Ausführung	Gewicht
017 800 110	Umlenkrolle bis 9000 kg	3,0 kg

9



Umlenkrolle mit Bügel zum Anschweißen

max. Seil-Ø 10 mm
Maße 50 x 79 x 28 mm

Artikel Nr.	Gewicht
017 800 122	0,38 kg

10



Umlenkrolle mit Bügel zum Anschweißen

max. Seil-Ø 12 mm
Maße 70 x 87 x 31 mm

Artikel Nr.	Gewicht
017 800 123	0,58 kg

Sicherheitshinweis: Seilwinden sind nicht zum Heben von Lasten, Ladungssicherung und Personentransport geeignet.

AL-KO SEILWINDEN PLUS

mit automatischer Lastdruckbremse

LASTDRUCKBREMSE

automatisch



IHR PLUS

- Modernes Design
- Hochwertiger Korrosionsschutz
- Automatische Lastdruckbremse
- Seiltrommel mit Gleitlagerung
- Abrollautomatik für Seil oder Band (Option)
- Kurbel abnehmbar (Option)
- Kunststoffabdeckung Zahnrad
- Programm: 350 / 500 / 900 / 1150 kg

OBERFLÄCHEN-BEHANDLUNG

Hochwertige Zink Nickelbeschichtung
ca. 400 Stunden Salzsprühstest



geprüft



geprüft

BEDIENUNG SEILWINDE

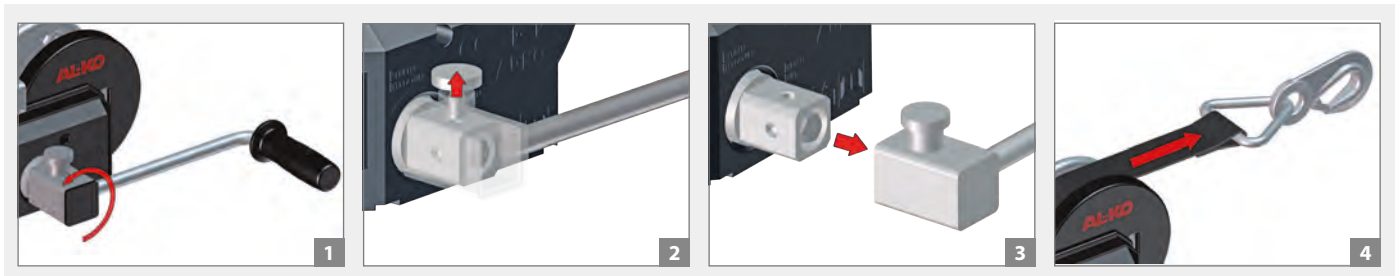
Heben: Drehen der Handkurbel im Uhrzeigersinn

Halten: Loslassen der Handkurbel in beliebiger Stellung (automatische Lastdruckbremse)

Senken: Drehen der Handkurbel gegen den Uhrzeigersinn

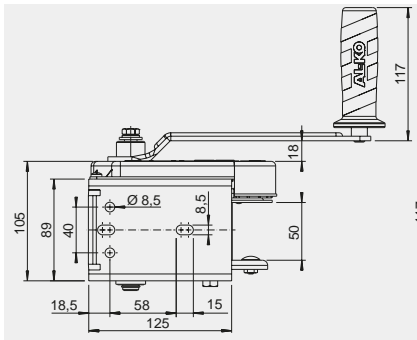
BEDIENUNG ABROLLAUTOMATIK

- 1 Handkurbel eine Umdrehung gegen den Uhrzeigersinn drehen, dadurch wird die Lastdruckbremse deaktiviert
- 2 Arretierhülse hochziehen
- 3 Kurbel abnehmen
- 4 Das Band oder Seil kann nun abgezogen werden



Sicherheitshinweis: Seilwinden sind nicht zum Heben von Lasten, Ladungssicherung und Personentransport geeignet.

1



AL-KO

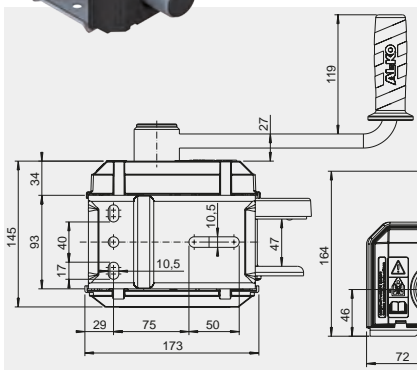
Handseilwinde AL-KO, Typ 351 PLUS

- Modernes Design
- Hochwertiger Korrosionsschutz
- Automatische Lastdruckbremse
- Seiltrommel mit Gleitlagerung
- Kunststoffabdeckung Zahnrad
- ohne Freilauf
- Kurbel fest
- Maße ohne Kurbel: 105 x 164 x 125 mm

Zuglast max.	350 kg
Handkraft	200 N
Untersetzung	2,50 : 1
Hub je Kurbeldrehung	von 53 - 100 mm
Trommelkapazität	15 m (bei Seil-Ø 4 mm)
Trommelkapazität	4 m (bei 35 mm Band)
Eigengewicht ohne Seil	2,0 kg

Artikel Nr.	Ausführung	Gewicht
122 59 98	ohne Seil	2,0 kg
122 59 99	mit 10 m-Seil	3,0 kg
173 00 01	mit 15 m-Seil	3,5 kg
173 00 02	mit 4 m-Band	2,5 kg

2



AL-KO

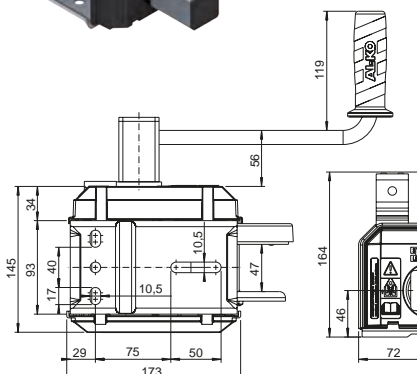
Handseilwinde AL-KO, Typ 501 PLUS

- Modernes Design
- Hochwertiger Korrosionsschutz
- Automatische Lastdruckbremse
- Seiltrommel mit Gleitlagerung
- Kunststoffabdeckung Zahnrad
- ohne Freilauf
- Kurbel fest
- Maße ohne Kurbel: 145 x 164 x 173 mm

Zuglast max.	500 kg
Handkraft	200 N
Mindestlast	25 kg
Untersetzung	3,75 : 1
Hub je Kurbeldrehung	von 45 - 100 mm
Trommelkapazität	20 m (bei Seil-Ø 5 mm)
Trommelkapazität	7 m (bei 35 mm Band)
Eigengewicht ohne Seil	4,0 kg

Artikel Nr.	Ausführung	Gewicht
173 00 03	ohne Seil	4,0 kg
173 00 04	mit 10 m-Seil	5,0 kg
173 00 05	mit 20 m-Seil	6,0 kg
173 00 06	mit 7 m-Band	5,0 kg

3



AL-KO

Handseilwinde AL-KO, Typ 501 PLUS A mit Abrollautomatik

- Modernes Design
- Hochwertiger Korrosionsschutz
- Automatische Lastdruckbremse
- Seiltrommel mit Gleitlagerung
- Abrollautomatik für Seil oder Band (Option)
- Kunststoffabdeckung Zahnrad
- ohne Freilauf
- Kurbel abnehmbar
- Maße ohne Kurbel: 145 x 164 x 173 mm

Zuglast max.	500 kg
Handkraft	200 N
Mindestlast	25 kg
Untersetzung	3,75 : 1
Hub je Kurbeldrehung	von 45 - 100 mm
Trommelkapazität	20 m (bei Seil-Ø 5 mm)
Trommelkapazität	7 m (bei 35 mm Band)
Eigengewicht	4,0 kg

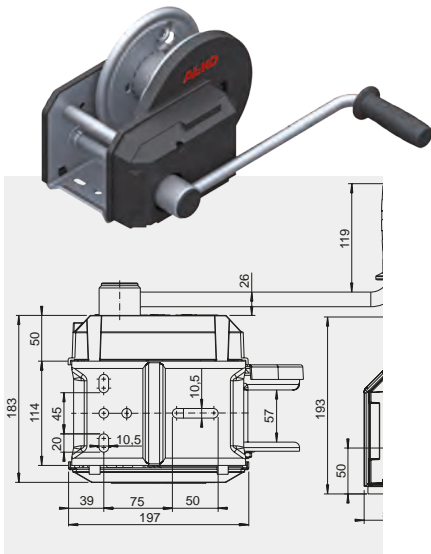
Artikel Nr.	Ausführung	Gewicht
173 00 24	ohne Seil	4,0 kg
173 00 07	mit 10 m-Seil	5,0 kg
173 00 08	mit 20 m-Seil	6,0 kg
173 00 09	mit 7 m-Band	5,0 kg

Sicherheitshinweis: Seilwinden sind nicht zum Heben von Lasten, Ladungssicherung und Personentransport geeignet.

Seilwinden

Handseilwinden AL-KO

1



AL-KO

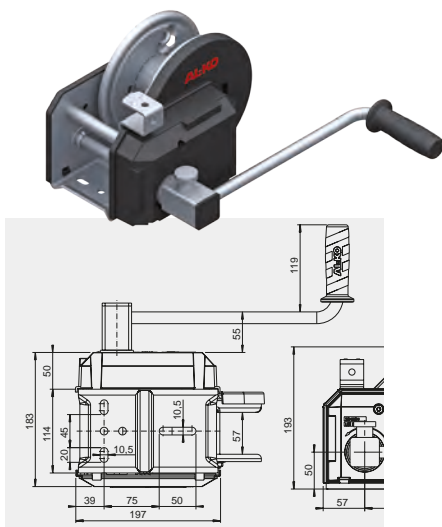
Handseilwinde AL-KO, Typ 901 PLUS

- Modernes Design
- Hochwertiger Korrosionsschutz
- Automatische Lastdruckbremse
- Seiltrommel mit Gleitlagerung
- Kunststoffabdeckung Zahnrad
- ohne Freilauf
- Kurbel fest
- Maße ohne Kurbel: 183 x 193 x 197 mm

Zuglast max.	900 kg
Handkraft	190 N
Mindestlast	25 kg
Untersetzung	8,75 : 1
Hub je Kurbeldrehung	von 25 - 55 mm
Trommelkapazität	20 m (bei Seil-Ø 7 mm)
Trommelkapazität	10 m (bei 50 mm Band)
Eigengewicht	7,0 kg

Artikel Nr.	Ausführung	Gewicht
173 00 10	ohne Seil	7,0 kg
173 00 11	mit 12,5 m-Seil	8,5 kg
173 00 12	mit 20 m-Seil	9,0 kg
173 00 13	mit 10 m-Band	8,0 kg

2



AL-KO

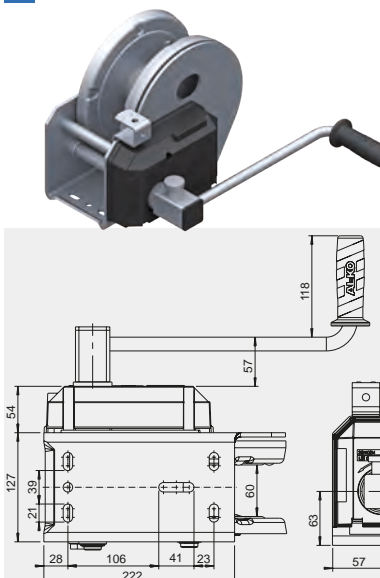
Handseilwinde AL-KO, Typ 901 PLUS A mit Abrollautomatik

- Modernes Design
- Hochwertiger Korrosionsschutz
- Automatische Lastdruckbremse
- Seiltrommel mit Gleitlagerung
- Abrollautomatik für Seil oder Band (Option)
- Kunststoffabdeckung Zahnrad
- ohne Freilauf
- Kurbel abnehmbar
- Maße ohne Kurbel: 183 x 193 x 197 mm

Zuglast max.	900 kg
Handkraft	190 N
Mindestlast	25 kg
Untersetzung	8,75 : 1
Hub je Kurbeldrehung	von 25 - 55 mm
Trommelkapazität	20 m (bei Seil-Ø 7 mm)
Trommelkapazität	10 m (bei 50 mm Band)
Eigengewicht	8,0 kg

Artikel Nr.	Ausführung	Gewicht
173 00 14	ohne Seil	8,0 kg
173 00 15	mit 12,5 m-Seil	9,5 kg
173 00 16	mit 20 m-Seil	10,0 kg
173 00 17	mit 10 m-Band	9,0 kg

3



AL-KO

Handseilwinde AL-KO, Typ 1201 PLUS A mit Abrollautomatik

- Modernes Design
- Hochwertiger Korrosionsschutz
- Automatische Lastdruckbremse
- Seiltrommel mit Gleitlagerung
- Abrollautomatik für Seil oder Band (Option)
- Kunststoffabdeckung Zahnrad
- ohne Freilauf
- Kurbel abnehmbar
- Maße ohne Kurbel: 127 x 242 x 222 mm

Zuglast max.	1150 kg
Handkraft	200 N
Mindestlast	25 kg
Untersetzung	10,5 : 1
Hub je Kurbeldrehung	von 23 - 57 mm
Trommelkapazität	25 m (bei Seil-Ø 7 mm)
Trommelkapazität	12,5 m (bei 50 mm Band)
Eigengewicht	13,0 kg

Artikel Nr.	Ausführung	Gewicht
173 00 18	ohne Seil	13,0 kg
173 00 19	mit 12,5 m-Seil	15,0 kg
173 00 20	mit 25 m-Seil	17,0 kg
173 00 21	mit 12,5 m-Band	14,0 kg

Sicherheitshinweis: Seilwinden sind nicht zum Heben von Lasten, Ladungssicherung und Personentransport geeignet.

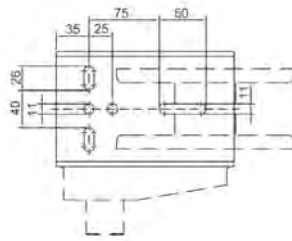
1



Seilwinde SSW 900/2

Ausstattung:

- mit Freilauf
- Lieferung erfolgt ohne Seil
- mit Lastdruckbremse



Artikel Nr.	017 900 111
Zugkraft	900 kg
Untersetzung	1 : 8,75
Kapazität Stahlseil	25 m (bei Seil-Ø 7 mm)
Kurbellänge	275 mm
Kurbel	abnehmbar
Eigengewicht	8,6 kg

2



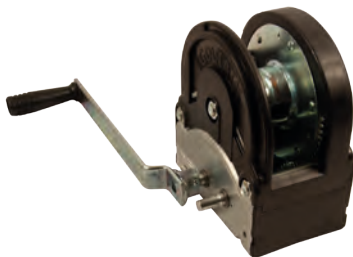
Seilwinde TPV900 für Autotransporter

Ausstattung:

- mit Lastdruckbremse
- Kurbel fest montiert
- Lieferung erfolgt ohne Seil
- Maße ohne Kurbel: 190 x 120 x 212 mm
- Lochbild 130 x 70 mm

Artikel Nr.	017 800 500
Zugkraft	1200 kg
Hubkraft	1. Seillage 700 kg 2. Seillage 325 kg
Untersetzung	1 : 4,85
Kapazität Stahlseil	15 m (bei Seil-Ø 7 mm)
Kurbellänge	250 mm
Kurbel	Fix
Eigengewicht	5,7 kg
Lochbild	130 x 70 mm

3



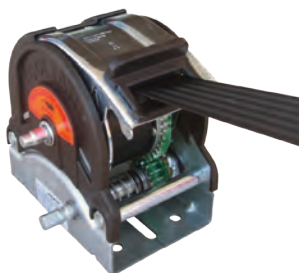
Seilwinde TPV1600 für Autotransporter

Ausstattung:

- mit Lastdruckbremse
- Kurbel abnehmbar
- Lieferung erfolgt ohne Seil
- Maße ohne Kurbel: 200 x 120 x 190 mm
- Lochbild 130 x 70 mm

Artikel Nr.	017 800 502
Zugkraft	1700 kg
Hubkraft	1. Seillage 950 kg 2. Seillage 560 kg
Untersetzung	1. Gang 1 : 4,85 2. Gang 1 : 9,71
Kapazität Stahlseil	10 m (bei Seil-Ø 7 mm)
Kurbellänge	290 mm
Kurbel	abnehmbar
Eigengewicht	6,0 kg
Lochbild	130 x 70 mm

4



Handseilwinde TS700 für Bootstrailer (1-Gang-Getriebe)

Ausstattung:

- mit patentiertem Sicherheitssystem und Trommelfreilauf
- inkl. Gurtband und Haken
- Kurbel abnehmbar
- Maße ohne Kurbel: 190 x 120 x 185 mm
- Lochbild 130 x 70 mm

* Gewicht des Boots

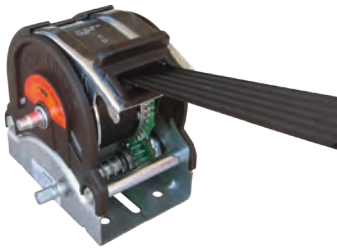
Artikel Nr.	017 800 520
Zugkraft	700 kg
Untersetzung	1. Gang 1 : 3,5 2. Gang -
Gurtbandlänge	6 m
Gurtbandbreite	50 mm
Gurtbandfarbe	Schwarz
Kurbelkraft beim Zug	5 daN bei 560 kg* 7 daN bei 700 kg*
Kurbellänge	290 mm
Eigengewicht	4,7 kg
Lochbild	130 x 70 mm

Sicherheitshinweis: Seilwinden sind nicht zum Heben von Lasten, Ladungssicherung und Personentransport geeignet.

Seilwinden

Handseilwinden Goliath

1



Handseilwinde TS800 für Bootstrailer (1-Gang-Getriebe)

- Ausstattung:
- mit patentiertem Sicherheitssystem und Trommelfreilauf
 - inkl. Gurtband und Haken
 - Kurbel abnehmbar
 - Maße ohne Kurbel: 190 x 120 x 210 mm
 - Lochbild 130 x 70 mm

* Gewicht des Boots

Artikel Nr.	017 800 522
Zugkraft	800 kg
Untersetzung	1. Gang 1 : 4,85 2. Gang -
Gurtbandlänge	8 m
Gurtbandbreite	50 mm
Gurtbandfarbe	schwarz
Kurbelkraft beim Zug	5 daN bei 590 kg* 7 daN bei 780 kg*
Kurbellänge	250 mm
Eigengewicht	5,7 kg
Lochbild	130 x 70 mm

2



Handseilwinde TS900 für Bootstrailer (1-Gang-Getriebe)

- Ausstattung:
- mit patentiertem Sicherheitssystem und Trommelfreilauf
 - inkl. Gurtband und Haken
 - Kurbel abnehmbar
 - Maße ohne Kurbel: 190 x 120 x 210 mm
 - Lochbild 130 x 70 mm

* Gewicht des Boots

Artikel Nr.	017 800 524
Zugkraft	900 kg
Untersetzung	1. Gang 1 : 4,85 2. Gang -
Gurtbandlänge	8 m
Gurtbandbreite	50 mm
Gurtbandfarbe	gelb
Kurbelkraft beim Zug	5 daN bei 675 kg* 7 daN bei 900 kg*
Kurbellänge	290 mm
Eigengewicht	5,7 kg
Lochbild	130 x 70 mm

3



Handseilwinde TS1200 für Bootstrailer (2-Gang-Getriebe)

- Ausstattung:
- mit patentiertem Sicherheitssystem und Trommelfreilauf
 - inkl. Gurtband und Haken
 - Kurbel abnehmbar
 - Maße ohne Kurbel: 190 x 120 x 210 mm
 - Lochbild 130 x 70 mm

* Gewicht des Boots

Artikel Nr.	017 800 526
Zugkraft	1200 kg
Untersetzung	1. Gang 1 : 4,85 2. Gang 1 : 9,71
Gurtbandlänge	8 m
Gurtbandbreite	50 mm
Gurtbandfarbe	gelb
Kurbelkraft beim Zug	5 daN bei 900 kg* 7 daN bei 1200 kg*
Kurbellänge	250 mm
Eigengewicht	6,1 kg
Lochbild	130 x 70 mm

4



Handseilwinde TS1600 für Bootstrailer (2-Gang-Getriebe)

- Ausstattung:
- mit patentiertem Sicherheitssystem und Trommelfreilauf
 - inkl. Gurtband und Haken
 - Kurbel abnehmbar
 - Maße ohne Kurbel: 190 x 120 x 210 mm
 - Lochbild 130 x 70 mm

* Gewicht des Boots

Artikel Nr.	017 800 528
Zugkraft	1600 kg
Untersetzung	1. Gang 1 : 4,85 2. Gang 1 : 9,71
Gurtbandlänge	8 m
Gurtbandbreite	50 mm
Gurtbandfarbe	grün
Kurbelkraft beim Zug	5 daN bei 1200 kg* 7 daN bei 1600 kg*
Kurbellänge	290 mm
Eigengewicht	6,1 kg
Lochbild	130 x 70 mm

1



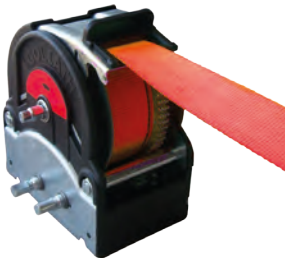
Handseilwinde TS2200 für Bootstrailer (2-Gang-Getriebe)

- Ausstattung:
- mit patentiertem Sicherheitssystem und Trommelfreilauf
 - inkl. Gurtband und Haken
 - Kurbel abnehmbar
 - Maße ohne Kurbel: 190 x 120 x 210 mm
 - Lochbild 130 x 70 mm

* Gewicht des Boots

Artikel Nr.	017 800 531
Zugkraft	1600 kg
Untersetzung	1. Gang 1 : 4,85 2. Gang 1 : 9,71
Gurtbandlänge	8 m
Gurtbandbreite	50 mm
Gurtbandfarbe	grün
Kurbelkraft beim Zug	5 daN bei 1200 kg* 7 daN bei 1600 kg*
Kurbellänge	290 mm
Eigengewicht	6,6 kg
Lochbild	130 x 70 mm

2



Handseilwinde TS3000 für Bootstrailer (2-Gang-Getriebe)

- Ausstattung:
- mit patentiertem Sicherheitssystem und Trommelfreilauf
 - inkl. Gurtband und Haken
 - Kurbel abnehmbar
 - Maße ohne Kurbel: 252 x 177 x 220 mm

Artikel Nr.	017 800 532
Zugkraft	3000 kg
Untersetzung	1. Gang 1 : 10 2. Gang 1 : 21,77
Gurtbandlänge	13 m
Gurtbandbreite	50 mm
Gurtbandfarbe	rot
Kurbellänge	290 mm
Eigengewicht	6,6 kg

3



Hubwinde Goliath

- Ausstattung:
- Für Hubvorgänge mit selbsthemmender Sicherheitsbremse, welche die Last ohne Eingriff auf die Handkurbel hält
 - Lieferung erfolgt ohne Seil

Artikel Nr.	017 900 003
Zugkraft	500 kg
Hubkraft	1. Seillage 340 kg
Untersetzung	1 : 2,57
Handbremse	Nein
Kurbel	Fix
Max. Seil-Ø u. Seillänge	4 mm / 12 m
Trommel- Ø	25 mm
Eigengewicht	2,7 kg

4



Hubwinde Goliath

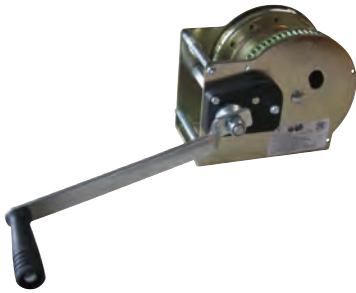
- Ausstattung:
- Für Hubvorgänge mit selbsthemmender Sicherheitsbremse, welche die Last ohne Eingriff auf die Handkurbel hält
 - Lieferung erfolgt ohne Seil

Artikel Nr.	017 900 005
Zugkraft	850 kg
Hubkraft	1. Seillage 650 kg
Untersetzung	1 : 4,85
Handbremse	Nein
Kurbel	Fix
Max. Seil-Ø u. Seillänge	6 mm / 19 m
Trommel- Ø	28 mm
Eigengewicht	5,5 kg

Seilwinden

Handseilwinden Goliath

1



Hubwinde Goliath

- Ausstattung:
- Für Hubvorgänge mit selbsthemmender Sicherheitsbremse, welche die Last ohne Eingriff auf die Handkurbel hält
 - Lieferung erfolgt ohne Seil

Artikel Nr. 017 900 008

Zugkraft	2500 kg
Hubkraft	1. Seillage 1180 kg
Untersetzung	1 : 9,71
Handbremse	Nein
Kurbel	Fix
Max. Seil-Ø u. Seillänge	8 mm / 10 m
Trommel- Ø	-
Eigengewicht	7,8 kg

2



Seilwinde Goliath

- Ausstattung:
- ohne Freilauf, ohne Bremse
 - mit Raster zum Arretieren
 - Seil mit Haken

Artikel Nr. 017 900 006

Zugkraft	470 kg
Untersetzung	1 : 2,57
Handbremse	Nein
Kurbel	Fix
Max. Seil-Ø u. Seillänge	4 mm / 10 m
Trommel- Ø	25 mm
Eigengewicht	2,0 kg

3



Seilwinde Goliath

- Ausstattung:
- ohne Freilauf, ohne Bremse
 - mit Raster zum Arretieren
 - Seil mit Haken

Artikel Nr. 017 900 007

Zugkraft	596 kg
Untersetzung	1 : 3,5
Handbremse	Nein
Kurbel	Fix
Max. Seil-Ø u. Seillänge	5 mm / 10 m
Trommel- Ø	22 mm
Eigengewicht	3,0 kg



1

Stahlseile

Seile geeignet zum Schleppen, Hochziehen und Heben von Lasten, jedoch nicht für den Einsatz mit einer frei schwebenden Last, die sich beim Hebevorgang verdrehen kann. Für diesen Anwendungsfall sind verdrehungsarme oder verdrehungsfreie Seile einzusetzen.

AL-KO



Artikel-Nr.	für Winde	Zuglast	Seil Ø	Länge	Gewicht
1 730 136	351 PLUS	350 daN	4 mm	10,0 m	1,0 kg
1 730 137	351 PLUS	350 daN	4 mm	15,0 m	1,0 kg
1 730 138	450/500 BASIC, 501 PLUS	500 daN	5 mm	10,0 m	1,0 kg
1 730 139	501 PLUS	500 daN	5 mm	20,0 m	1,8 kg
1 730 140	900 BASIC, 901 PLUS	900 daN	7 mm	12,5 m	2,1 kg
1 730 141	901 PLUS	900 daN	7 mm	20,0 m	4,1 kg
249 980	1201 PLUS	1150 daN	7 mm	25,0 m	4,3 kg

3

AL-KO

Wetterschutz AL-KO für Seilwinden

wetterbeständig, atmungsaktiv, farbecht
passend für AL-KO Typ 901 PLUS und 901 PLUS A



Artikel-Nr.	Bezeichnung	Gewicht
122 40 76	Wetterschutz	0,3 kg

5

Steckteil für Bandbefestigung

Artikel-Nr.	für Winde Typ	Gewicht
352 514	450 Basic	0,22 kg
017 900 022	SSW 900/2	0,25 kg



7

AL-KO

Steckteil für Bandbefestigung

Artikel-Nr.	für AL-KO-Winde Typ	Gewicht
352 657	1201 PLUS	0,28 kg



2

AL-KO

Bänder

ACHTUNG: nur zum horizontalen Schleppen von Lasten ausgelegt.



Artikel-Nr.	für Winde	Zuglast	Breite	Länge	Gewicht
1 730 041	351 PLUS	350 daN	40 mm	4,0 m	0,5 kg
1 730 043	501 PLUS	500 daN	40 mm	7,0 m	0,9 kg
1 730 032	901 PLUS	900 daN	50 mm	10,0 m	1,2 kg
1 730 042	1201 PLUS	1150 daN	55 mm	12,5 m	1,5 kg
1 225 319	450 BASIC	450 daN	40 mm	6,0 m	0,9 kg
1 225 768	500 BASIC, 501 PLUS	500 daN	40 mm	7,0 m	1,0 kg
1 225 631	900 BASIC, 901 PLUS	900 daN	50 mm	7,0 m	1,2 kg

4

Gurtbänder mit Triangelhaken

Zuglast im geraden Zug 1000 - 2500 daN

Artikel-Nr.	Zuglast	Breite	Länge	Gewicht
017 900 127	2500 daN	50 mm	10,0 m	5,0 kg

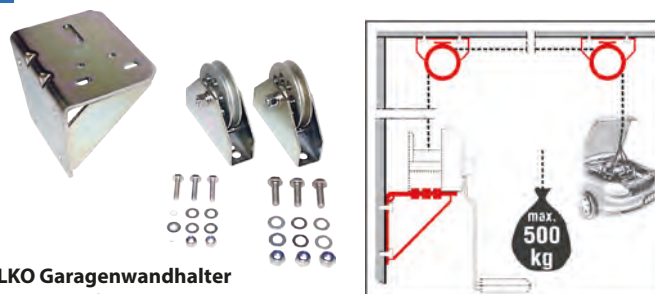


6

AL-KO Garagenwandhalter

bis max. 500 kg
1 x Wandkonsole, 2 x Umlenkrolle

Artikel-Nr.	Bezeichnung	Gewicht
122 1151	Garagenwandhalter	0,3 kg



8

AL-KO

Steckteil für Bandbefestigung

Artikel-Nr.	für AL-KO-Winde Typ	Gewicht
173 01 33	351 PLUS	0,22 kg
173 01 34	501 PLUS	0,25 kg
173 01 35	901 PLUS	0,28 kg



Seilwinden

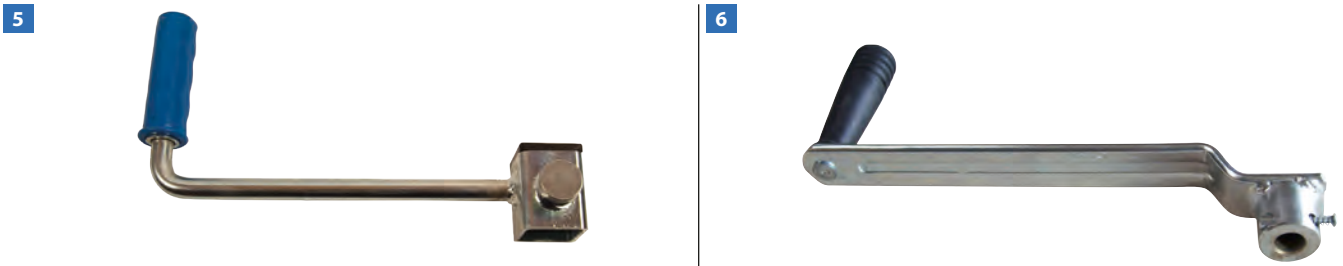
Handseilwinden / Zubehör



Ersatzkurbeln für AL-KO Seilwinden

AL-KO

Abb.	Artikel Nr.	Bezeichnung	zu Typ	Gewicht
1	352 931	Ersatzkurbel für Seilwinde	AL-KO 351 PLUS	0,5 kg
2	352 947	Ersatzkurbel für Seilwinde	AL-KO 501 PLUS	0,9 kg
3	694 531	Ersatzkurbel für Seilwinde	AL-KO 501 PLUS A	1,1 kg
2	352 917	Ersatzkurbel für Seilwinde	AL-KO 901 PLUS	1,0 kg
3	352 899	Ersatzkurbel für Seilwinde	AL-KO 901 PLUS A / 1201 PLUS A	1,0 kg
4	694 756	Ersatzkurbel für Seilwinde	AL-KO 901 PLUS angewinkelt	0,7 kg



Ersatzkurbeln für Seilwinden

Abb.	Artikel Nr.	Bezeichnung	zu Typ	Montage	Gewicht
5	017 900 112	Ersatzkurbel für Seilwinde	SSW 900/2	abnehmbar	0,6 kg
6	017 800 506	Ersatzkurbel für Seilwinde	TPV 900-1600	abnehmbar	1,5 kg
6	017 800 530	Ersatzkurbel für Seilwinde	TS 700-1600	abnehmbar	1,5 kg
6	017 800 538	Ersatzkurbel für Seilwinde	Talbot 5/6/7/9N1	fix	1,5 kg



Abschlepphaken
mit Sicherung, verzinkt

Karabinerhaken
mit Sicherung, verzinkt

Schäkel DIN 82101

Schäkel DIN 82101

Schäkel DIN 82101

Abb.	Artikel Nr.	Bezeichnung	Belastung	Bolzen-Ø	Lichtweite	Gewicht
7	017 900 238	Abschlepphaken mit Sicherung	500 daN	-	Ø 18 mm	0,20 kg
8	017 900 239	Karabinerhaken mit Sicherung	500 daN	-	Ø 18 mm	0,20 kg
9	017 900 240	Schäkel DIN 82101	1000 kg	16 mm	21 mm	0,35 kg
10	017 900 241	Schäkel DIN 82101	1600 kg	20 mm	27 mm	0,35 kg
11	017 900 242	Schäkel DIN 82101	2500 kg	24 mm	34 mm	0,35 kg

Sicherheitshinweis: Seilwinden sind nicht zum Heben von Lasten, Ladungssicherung und Personentransport geeignet.



Elektrohydraulik-Aggregat

- Förderleistung 3,1 ccm
- max. Druck 210 bar, eingestellt auf 180 bar
- Motor 12 V / 1800 W
- Kabelfernbedienung mit 4000 mm Kabel
- Kunststofftank



Artikel Nr.	Spannung	Tank	L x B x H mm	Gewicht
015 000 314	12 V	4,0 l	450 x 130 x 200	15,0 kg
015 000 310	12 V	7,0 l	600 x 130 x 200	15,0 kg
015 000 323	12 V	8,8 l	700 x 130 x 200	15,0 kg
015 000 311	24 V	8,8 l	800 x 130 x 200	15,0 kg
015 000 600	12 V	3,0 l	doppeltwirkend	15,0 kg

2



Funkfernbedienung für Elektrohydraulikpumpe

12 - 24 V AC/DC, IP65, Sender und Empfänger Frequenz 433.92 Mhz
Temperaturbereich -20°C bis +55°C, mit Befestigungsclip für Sender
Maß Empfänger 54 x 96 x 37 mm, Maß Sender 113 x 66 x 35 mm

Artikel Nr.	Bezeichnung	Gewicht
015 000 318	Funkfernbedienung	1,5 kg

3



Schaltbox

zu Elektrohydraulik-Aggregat

Artikel Nr.	Bezeichnung	Gewicht
015 000 312	mit 4000 mm Kabel, abschließbar	1,5 kg
015 000 316	mit 4000 mm Kabel, nicht abschließbar	1,5 kg

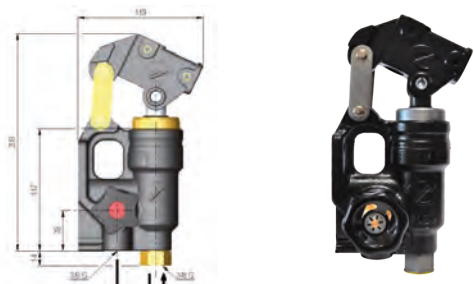
4



Ersatzschloss für Schaltbox zu Elektrohydraulik-Aggregat mit zwei Schlüsseln, abschließbar (für Artikel-Nr. 015 000 312)

Artikel Nr.	Bezeichnung	Gewicht
015 000 317	Ersatzschloss	0,2 kg

5



Zusatz-Druckhandpumpe

für den Leistungseinbau ohne Tank, Ergänzung für Elektrohydraulik-Aggregat

Artikel Nr.	Bezeichnung	Gewicht
015 000 212	Zusatz-Druckhandpumpe	2,0 kg

6



Halterung für Schaltbox

zu Elektrohydraulik-Aggregat

Artikel Nr.	Bezeichnung	Gewicht
015 000 315	Halterung für Schaltbox	0,1 kg

7



Tankdeckel

passend für Elektrohydraulik-Aggregat (für Art. Nr. 015 000 310)

Artikel Nr.	Bezeichnung	Gewicht
015 000 313	Tankdeckel	0,1 kg

1



Hubbegrenzer, elektrisch
Endschalter 12 / 24 Volt

Artikel Nr.	Bezeichnung	Gewicht
015 000 320	Hubbegrenzer, elektrisch	1,0 kg

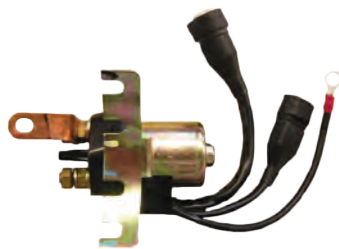
2



Hubbegrenzer, mechanisch
für 12er Leitung, mit Flachfeder, Anschlüsse M18 x 1,5, gelb verzinkt

Artikel Nr.	Bezeichnung	Gewicht
015 000 325	Hubbegrenzer, mechanisch	1,0 kg

3



Startrelais
zu Chapel Elektrohydraulik-Aggregat (für Art. Nr. 015 000 310)

Artikel Nr.	Bezeichnung	Gewicht
015 000 330	Startrelais	0,35 kg

4



Spule
zu Chapel Elektrohydraulikpumpe

Artikel Nr.	Bezeichnung	Gewicht
015 000 331	Spule	0,3 kg

5



Senkventil
zu Chapel Elektrohydraulikpumpe

Artikel Nr.	Bezeichnung	Gewicht
015 000 332	Senkventil	0,3 kg

6



Tank
für Elektrohydraulik-Aggregat

Artikel Nr.	Bezeichnung	Gewicht
015 000 319	Tank, 7 Liter	1,1 kg
015 000 321	Tank, 4 Liter	0,7 kg

7



Teleskopzylinder
mit Kugelpfanne, einfachwirkend, max. Druck 250 bar
für Fahrzeuge bis max. 5,0 t zGG., Stufen-Ø 45 / 61 / 76 mm
(015 001 048 - 45 / 61 / 76 / 91 mm), *Bauhöhe ohne Kugel

Artikel Nr.	Ausführung	Hub max.	Bauhöhe	Volumen	Gewicht
015 001 055	3-stufig	570 mm	350 mm	2,5 l	17 kg
015 001 047	3-stufig	730 mm	350 mm	3,0 l	20 kg
015 001 049	3-stufig	1030 mm	450 mm	4,0 l	21 kg
015 001 048	4-stufig	945 mm	350 mm	5,0 l	22 kg

8



Kardanring
für Artikel Nr. 015 001 047 / 048 / 049, max. 8,0 t Tragfähigkeit

Artikel Nr.	Bezeichnung	Gewicht
015 001 050	Kardanring	10 kg

1



Hydraulische Handpumpe, Chapel
mit Stahlblechtank, Pumpenvolumen 20 mm³
Lochbild 80 x 170 mm

Artikel Nr.	Hub	Druck	Tank	Gewicht
015 000 200	Einfach einfachwirkend	150 bar	6 l	5,0 kg
015 000 201	Doppel einfachwirkend	160 bar	8 l	15,0 kg
015 000 205	Einfach doppelwirkend	150 bar	8 l	9,5 kg
015 000 206	Doppel doppelwirkend	150 bar	8 l	7,0 kg
015 000 218	Doppel doppelwirkend	150 bar	4 l	7,0 kg
015 000 243	Einfach doppelwirkend	150 bar	1 l	7,0 kg
015 000 244	Einfach doppelwirkend	150 bar	2 l	7,0 kg

4



Hand-Druckpumpe
Einfachhub einfachwirkend 150 bar
Tankinhalt 4 Liter, mit Kunststofftank, ohne Pumpenhebel

Artikel Nr.	Bezeichnung	Gewicht
015 000 221	Hand-Druckpumpe	5,0 kg

2



Ablassventil zu Chapel-Handpumpe, Typ JPROB

Artikel Nr.	Bezeichnung	Gewicht
015 000 202	Ablassventil zu Chapel-Handpumpe	0,40 kg

3



Pumpenhebel zu Chapel-Handpumpe

Artikel Nr.	Bezeichnung	Gewicht
015 000 204	Pumpenhebel	0,66 kg

5



Hydrauliktank
für Chapel Handpumpe

Artikel Nr.	Bezeichnung	Gewicht
015 000 220	Hydrauliktank 4 Liter	3,2 kg
015 000 235	Hydrauliktank 6 Liter	4,5 kg
015 000 226	Hydrauliktank 8 Liter	5,3 kg
015 000 326	Hydrauliktank 2 Liter	2,3 kg
015 000 328	Hydrauliktank 1 Liter	2,2 kg

6



Chapel-Zubehörsatz für Handpumpe
inkl. Schlauch, Filter, O-Ring und Lüfter

Artikel Nr.	Bezeichnung	Gewicht
015 000 208	Chapel-Zubehörsatz	0,20 kg

Hydraulik

Hydraulische Handpumpe / Zubehör

1



Pumpenkopf

ohne Tank, ohne Hebel, inkl. Dichtung

Artikel Nr.	Hub	Chapel-Typ	Gewicht
015 000 214	Doppel	doppeltwirkend P25DDDA1	2,8 kg
015 000 217	Einfach	doppeltwirkend P16D, 200 bar	5,0 kg
015 000 242	Einfach	einfachwirkend P16S1, 200 bar	3,2 kg

2



Pumpenkopf

ohne Tank, ohne Hebel, inkl. Dichtung

Artikel Nr.	Hub	Chapel-Typ	Gewicht
015 000 207	Einfach	einfachwirkend P20S	6,0 kg
015 000 236	Einfach	doppeltwirkend P20D1	6,0 kg
015 000 216	Doppel	einfachwirkend P20SDA	6,0 kg
015 000 215	Doppel	einfachwirkend P025SDA1	6,0 kg

3



Deckel für Öl-Einfüllstutzen

passend für hydraulische Handpumpe
(zu unserer Art. Nr. 015 000 200 / 201 / 205 / 206 / 207)

Artikel Nr.	Bezeichnung	Gewicht
015 000 209	Deckel für Öl-Einfüllstutzen	0,03 kg

4



Kunststoffhebel für Pumpenkopf

Artikel Nr.	Bezeichnung	Gewicht
015 000 233	Kunststoffhebel	0,1 kg

5

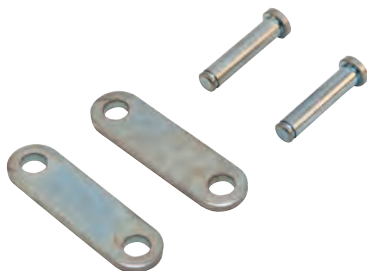


Gussteil für Pumpenkopf

neue Ausführung ab Baujahr 07/2006

Artikel Nr.	Bezeichnung	Gewicht
015 000 228	Gussteil für Pumpenkopf	0,3 kg

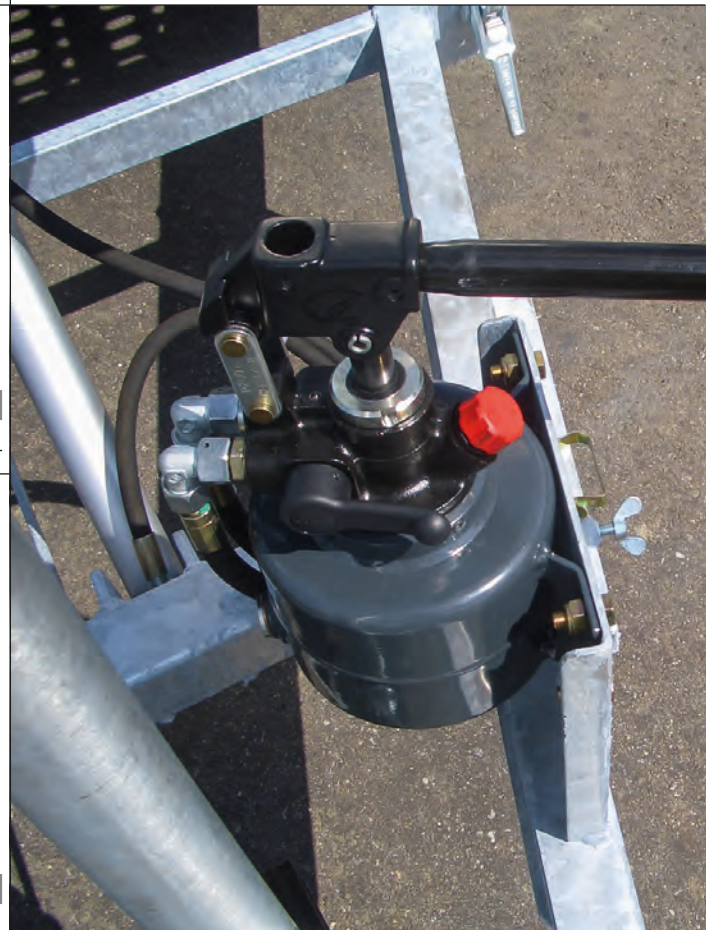
6



Satz Verbindungsteile

zu Pumpenkopf

Artikel Nr.	Bezeichnung	Gewicht
015 000 232	Satz Verbindungsteile	0,14 kg



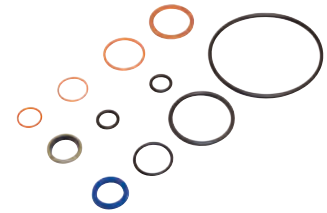
1



Dichtsatz für Chapel-Pumpenkopf P20S
inkl. Dichtring für Kolben, für einfachwirkende Handpumpe

Artikel Nr.	Bezeichnung	Gewicht
015 000 219	Dichtsatz	46 g

2



Dichtsatz für Chapel-Pumpenkopf Art.-Nr. 015 000 214

Artikel Nr.	Bezeichnung	Gewicht
015 000 223	Dichtsatz	23 g

3



Dichtsatz für Chapel-Pumpenkopf P16D1 Art.-Nr. 015 000 217
inkl. Dichtring für Kolben, für Handpumpe einfachhub doppelwirkend

Artikel Nr.	Bezeichnung	Gewicht
015 000 224	Dichtsatz	43 g

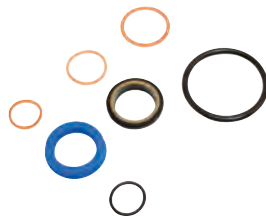
4



Dichtsatz für Chapel-Pumpenkopf Art.-Nr. 015 000 236

Artikel Nr.	Bezeichnung	Gewicht
015 000 231	Dichtsatz	46 g

5



Dichtsatz für Chapel-Pumpenkopf PL20S Art.-Nr. 015 000 212

Artikel Nr.	Bezeichnung	Gewicht
015 000 234	Dichtsatz	16 g

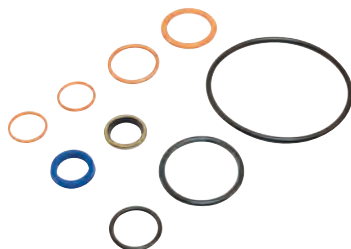
6



Dichtsatz für Chapel-Pumpenkopf Art.-Nr. 015 000 221

Artikel Nr.	Bezeichnung	Gewicht
015 000 237	Dichtsatz	22 g

7



Dichtsatz für Chapel-Pumpenkopf Art.-Nr. 015 000 215

Artikel Nr.	Bezeichnung	Gewicht
015 000 238	Dichtsatz	23 g

8



Dichtsatz für Chapel-Pumpenkopf Art.-Nr. 015 000 216

Artikel Nr.	Bezeichnung	Gewicht
015 000 239	Dichtsatz	25 g

Hydraulik

Hydraulischer Pumpenzylinder / Zubehör

1



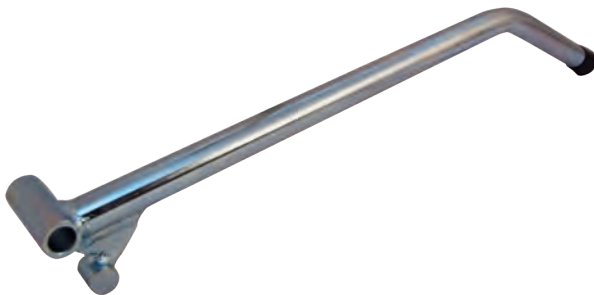
Hydraulischer Pumpenzylinder für Autoanhänger

Sicherheitsauslöser mit Überdruckventil zum Heben und Senken von Lasten bis 2 t wartungsfreies, geschlossenes Hydrauliksystem

Artikel Nr.	Typ	Gesamtlänge	Hub	Gewicht
015 000 300	VHL 2025	537 mm	300 mm	16,0 kg
015 000 301	VHL 2024	677 mm	440 mm	16,0 kg
015 000 306	VHL 2022	577 mm	444 mm	15,6 kg



2



Pumpenhebel, passend für VHL2024 / 2025 / 2022

Artikel Nr.	Bezeichnung	Gewicht
015 000 307	Pumpenhebel	0,1 kg

3



Welle für Pumpenhebel

Ersatzteil zu Pumpzylinder VHL 2024 / 2025 / 2022

Artikel Nr.	Bezeichnung	Gewicht
015 000 308	Welle für Pumpenhebel	0,1 kg

4



Sicherungsring für Welle,

Ersatzteil zu Pumpzylinder VHL 2024 / 2025 / 2022

Artikel Nr.	Bezeichnung	Gewicht
015 000 309	Sicherungsring	0,01 kg

5



Auslöserspindel, komplett, 98.071.00

Ersatzteil zu Pumpzylinder VHL 2024 / 2025

Artikel Nr.	Bezeichnung	Gewicht
015 000 302	Auslöserspindel	0,24 kg

1



Pumpeneinsatz, komplett, 98.070.00
Ersatzteil zu Pumpzylinder VHL 2024 / 2025

Artikel Nr.	Bezeichnung	Gewicht
015 000 303	Pumpeneinsatz	0,34 kg

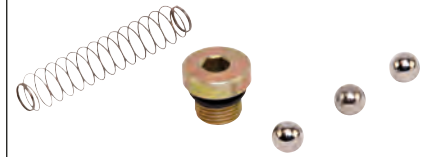
2



Überdruckventil
Ersatzteil zu Pumpzylinder VHL 2024 / 2025

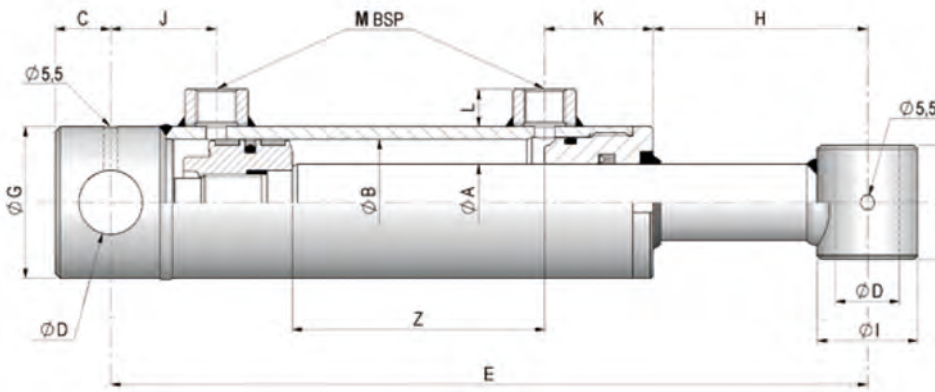
Artikel Nr.	Bezeichnung	Gewicht
015 000 305	Überdruckventil	0,01 kg

3



Saugventileinsatz, komplett
Ersatzteil zu Pumpzylinder VHL 2024 / 2025

Artikel Nr.	Bezeichnung	Gewicht
015 000 304	Saugventileinsatz	0,01 kg



**Hydraulikzylinder
auf Anfrage**



Hydraulik

Elektrohydraulik-Aggregat / Zubehör

1



Elektrohydraulik-Aggregat
12 Volt DC-Motor, 1800 Watt
Förderleistung 5,0 ccm
max. Druck 200 bar

Artikel Nr.	Bezeichnung	Gewicht
015 001 100	Elektrohydraulik-Aggregat	11,2 kg

2



Funkfernbedienung 12 / 24 Volt
für Elektrohydraulik-Aggregat
2-Kanal Bedienelement
mit Start- / Stop- und Auf- / Ab-Funktion
Reichweite ca. 100 m
Warnleuchte für Ladezustand und Funkübertragung

Artikel Nr.	Bezeichnung	Gewicht
015 001 101	Funkfernbedienung 12 / 24 Volt	0,6 kg

3



Schaltbox
zu Elektrohydraulik-Aggregat
mit Kabel, Kabellänge 5000 mm
abschließbar, mit zwei Schlüsseln

Artikel Nr.	Bezeichnung	Gewicht
015 001 102	Schaltbox	0,4 kg

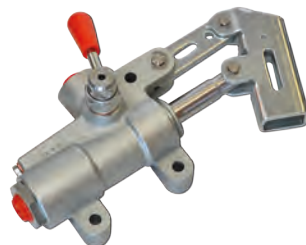
4



Halter für Schaltbox

Artikel Nr.	Bezeichnung	Gewicht
015 001 103	Halter für Schaltbox	0,1 kg

5



Nothandpumpe
für Elektrohydraulik-Aggregat
verzinkt, Pumpenvolumen 20 mm³

Artikel Nr.	Bezeichnung	Gewicht
015 001 105	Nothandpumpe	2,92 kg

6



Hydraulikzylinder
mit Kardanring und
Kugelpfanne, 4-stufig
verchromter Zylinder
45/60/75/90 mm
Länge eingefahren 450 mm
Hub 1140 mm
max. Druck 220 bar / 7,5 t
Anschluss 1/2" G

Artikel Nr.	Bezeichnung	Gewicht
015 001 104	Hydraulikzylinder mit Kardanring	35 kg

7



Ersatztank Aluminium / Kunststoff

Artikel Nr.	Bezeichnung	Gewicht
015 001 140	Ersatztank 2 Liter	1,6 kg
015 001 141	Ersatztank 5 Liter	1,8 kg

8



Handrad inkl. Ventil
für 015001124 + 015001125

Artikel Nr.	Bezeichnung	Gewicht
015 001 126	Handrad inkl. Ventil	0,20 kg

1



Hydraulische Handpumpe, doppelhub liegender Einbau, Aluminium-Gehäuse Kunststofftank 5 Liter, mit Überdruckventil Pumpenvolumen 25 mm³/ Hub für einfachwirkende Hydraulik-Zylinder mit Löseventil, Anschluss 12\"/>

Artikel Nr.	Bezeichnung	Gewicht
015 001 106	Hydraulische Handpumpe 5 l	4,2 kg

2



Pumpenhebel für hydraulische Handpumpe 12 x 25 x 590 mm

Artikel Nr.	Bezeichnung	Gewicht
015 001 107	Pumpenhebel	0,7 kg

3



Hydraulische Handpumpe doppelhub, Aluminium-Gehäuse Kunststofftank 2 Liter, mit Überdruckventil Pumpenvolumen 22,5 mm³/ Hub für doppelwirkende Hydraulik-Zylinder

Artikel Nr.	Bezeichnung	Gewicht
015 001 120	Hydraulische Handpumpe 2 l	4,6 kg

4



Hydraulische Handpumpe doppelhub, Aluminium-Gehäuse Kunststofftank 5 Liter, mit Überdruckventil Pumpenvolumen 22,5 mm³/ Hub für doppelwirkende Hydraulik-Zylinder

Artikel Nr.	Bezeichnung	Gewicht
015 001 121	Hydraulische Handpumpe 5 l	4,2 kg

5



Hydraulische Handpumpe doppelhub, Aluminium-Gehäuse Kunststofftank 2 Liter, mit Überdruckventil Pumpenvolumen 22,5 mm³/ Hub für einfachwirkende Hydraulik-Zylinder

Artikel Nr.	Bezeichnung	Gewicht
015 001 124	Hydraulische Handpumpe 2 l	4,6 kg

6



Hydraulische Handpumpe, doppelhub stehender Einbau, Aluminium-Gehäuse Kunststofftank 5 Liter, mit Überdruckventil Pumpenvolumen 22,5 mm³/ Hub für einfachwirkende Hydraulik-Zylinder

Artikel Nr.	Bezeichnung	Gewicht
015 001 125	Hydraulische Handpumpe 5 l	4,9 kg

7



Pumpenkopf doppelhub und doppelwirkend Pumpenvolumen 22,5 mm³/ Hub

Artikel Nr.	Bezeichnung	Gewicht
015 001 130	Pumpenkopf	3,1 kg

8



Pumpenkopf doppelhub und einfachwirkend Pumpenvolumen 22,5 mm³/ Hub

Artikel Nr.	Bezeichnung	Gewicht
015 001 131	Pumpenkopf	3,0 kg

Hydraulik

Dichtsätze für hydraulische Pumpenköpfe

1



Dichtsatz
zu Pumpenkopf Art.-Nr. 015 001 130

Artikel Nr.	Bezeichnung
015 001 160	Dichtsatz

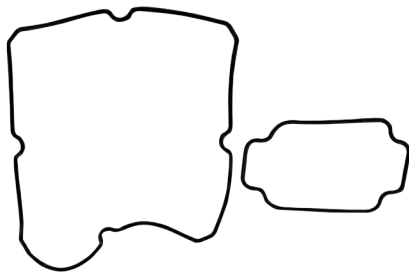
2



Dichtsatz
zu Pumpenkopf Art.-Nr. 015 001 131

Artikel Nr.	Bezeichnung
015 001 161	Dichtsatz

3



Dichtsatz
für Aluminium-Tank Art.-Nr. 015 001 140 + 015 001 141

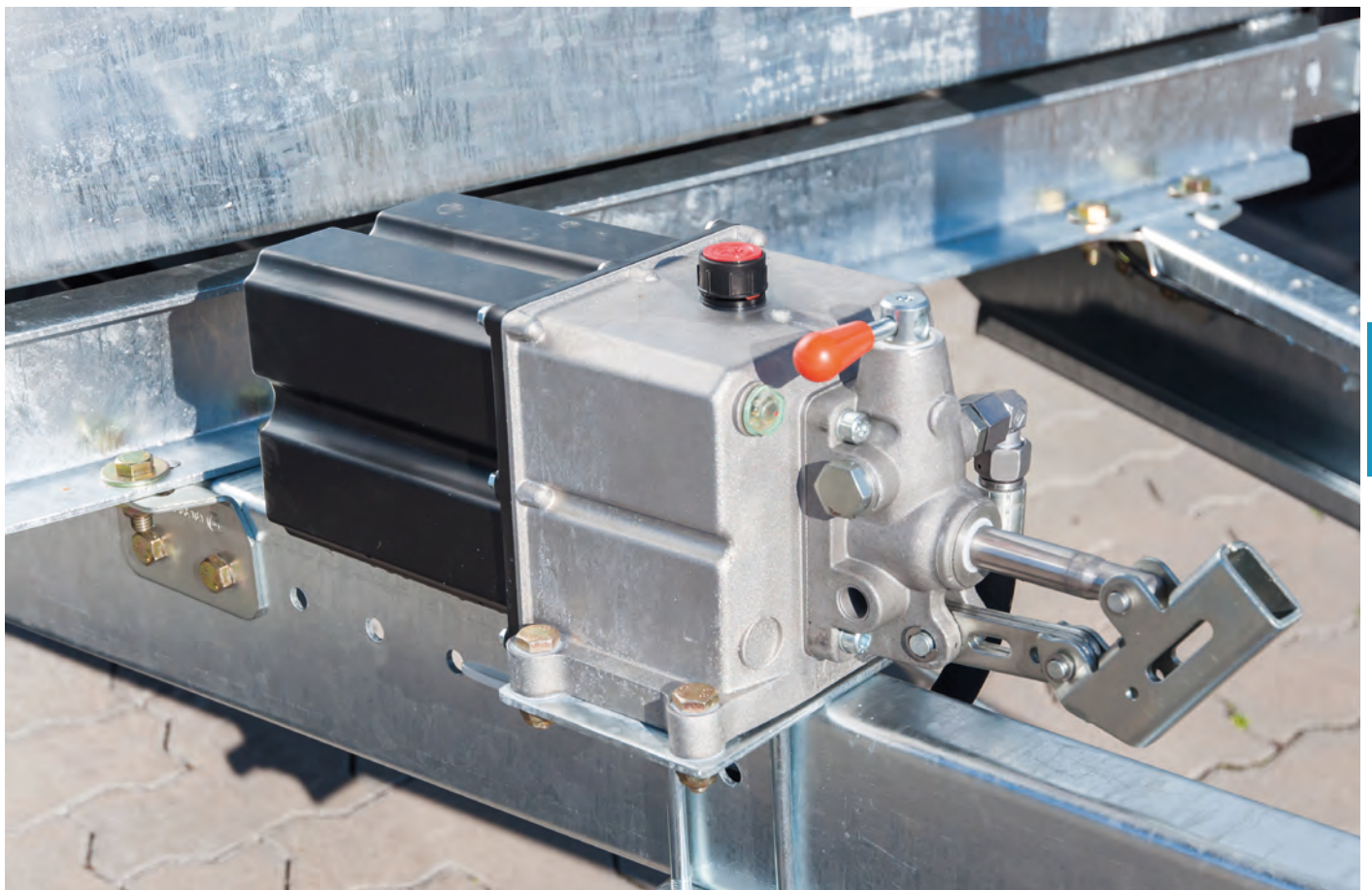
Artikel Nr.	Bezeichnung
015 001 162	Dichtsatz

4



PVC-Dichtung
für Hydraulik-Tank

Artikel Nr.	Bezeichnung
015 001 163	PVC-Dichtung





Verladeschiene



Verladeschiene



Verladeschiene mit Einhängehaken

Abb.	Artikel Nr.	Bezeichnung	Material	Ausführung	Rand	Tragkraft	Länge x Breite	Höhendifferenz	Gewicht
1	018 900 007	Verladeschiene	Stahl	starr	ohne Rand	200 kg	1800 x 220 mm	600 mm	7,6 kg
2	018 900 010	Verladeschiene	Aluminium	starr	mit Rand	200 kg	1800 x 295 mm	600 mm	6,0 kg
3	018 900 011	Verladeschiene	Aluminium	klappbar	mit Rand	150 kg	1800 x 295 mm	600 mm	6,5 kg



Abb.	Artikel Nr.	Bezeichnung	Material	Ausführung	Rand	Tragkraft/Paar	Länge x Breite	Gewicht/Paar
4	018 900 008	1 Paar Verladeschienen	Stahl	klappbar	ohne Rand	500 kg	2000 x 250 mm	28 kg



Bitte beachten:

Wenn der Achsabstand kleiner als in der Tabelle angegeben ist, können die Rampen die max. Belastung nicht tragen.

- Auf festen, ebenen Untergrund achten
- Auffahren nur unter Aufsicht einer zweiten Person
- Es dürfen sich keine Personen unterhalb der Ladeschiene befinden

Waagerechter Gebrauch der Rampen ist nicht gestattet. Die Rampen dürfen nicht als Ladebrücke verwendet werden. Die Rampen müssen befestigt werden, so dass sie beim Befahren nicht abrutschen. Sie können mit 2 Bolzen pro Rampe im Boden des Anhängers befestigt werden.

Die Berechnungen sind mit einem 2-Achsen-Fahrzeug durchgeführt worden, bei dem das Gewicht 1/3 auf der einen Achse und 2/3 auf der anderen Achse verteilt wurde. Die Punktbelastung in der Mitte einer Rampe entspricht 1/3 der max. Belastung.

Top Seller

Verladeschiene „light“

Artikel-Nr. für **1 Stück**.
Bei paarweisem Bedarf bitte 2 Stück bestellen!

- gerade oder gebogene Ausführung
- ohne Schutzrand
- für Fahrzeuge mit Gummibereifung
- rutschhemmende gelochte Lauffläche
- mit Bolzensicherung



Ausführung gebogen

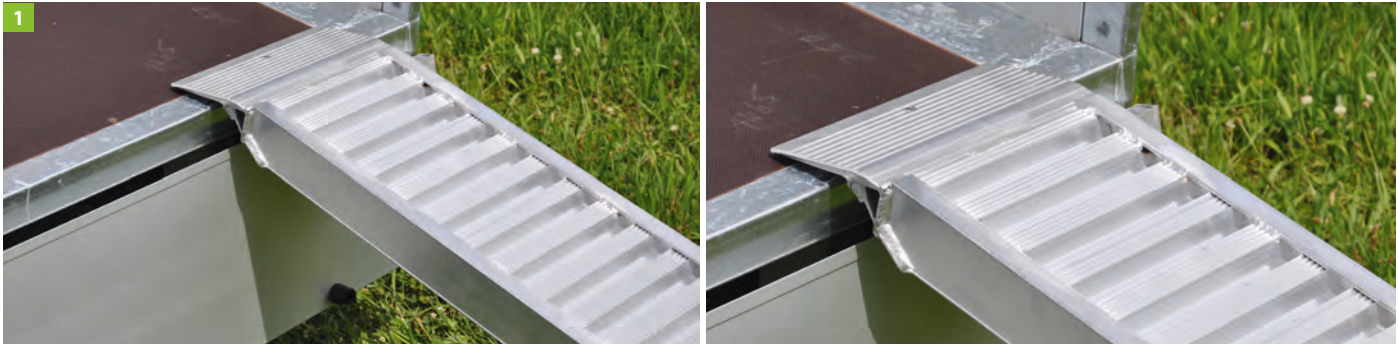


Ausführung gerade

Abb.	Artikel Nr. - 1 Stk.	Bezeichnung	Material	Ausführung	Tragkraft Stück ca.	Tragkraft Paar ca.	Länge x Breite ca.	Höhe min / max	Achsabstand min.	Gewicht Stk.
1	018 000 110	Verladeschiene „light“	Aluminium	gebogen	200 kg	400 kg	1500 x 214 mm	400 / 400	750 mm	3,5 kg
2	018 000 130	Verladeschiene „light“	Aluminium	gerade	200 kg	400 kg	1500 x 214 mm	400 / 400	750 mm	3,5 kg
2	018 000 135	Verladeschiene „light“	Aluminium	gerade	500 kg	1000 kg	1500 x 260 mm	300 / 400	750 mm	8,0 kg
1	018 000 120	Verladeschiene „light“	Aluminium	gebogen	150 kg	300 kg	2000 x 214 mm	400 / 500	750 mm	5,5 kg
2	018 000 140	Verladeschiene „light“	Aluminium	gerade	150 kg	300 kg	2000 x 214 mm	400 / 500	750 mm	5,5 kg
1	018 000 155	Verladeschiene „light“	Aluminium	gebogen	500 kg	1000 kg	2000 x 260 mm	300 / 400	750 mm	9,5 kg
2	018 000 150	Verladeschiene „light“	Aluminium	gerade	500 kg	1000 kg	2000 x 260 mm	400 / 500	750 mm	8,9 kg
1	018 000 170	Verladeschiene „light“	Aluminium	gebogen	500 kg	1000 kg	2500 x 260 mm	600 / 700	750 mm	14,0 kg
2	018 000 160	Verladeschiene „light“	Aluminium	gerade	350 kg	700 kg	2500 x 260 mm	600 / 700	1200 mm	13,2 kg
2	018 000 145	Verladeschiene „light“	Aluminium	gerade	500 kg	1000 kg	3000 x 260 mm	300 / 400	750 mm	14,6 kg

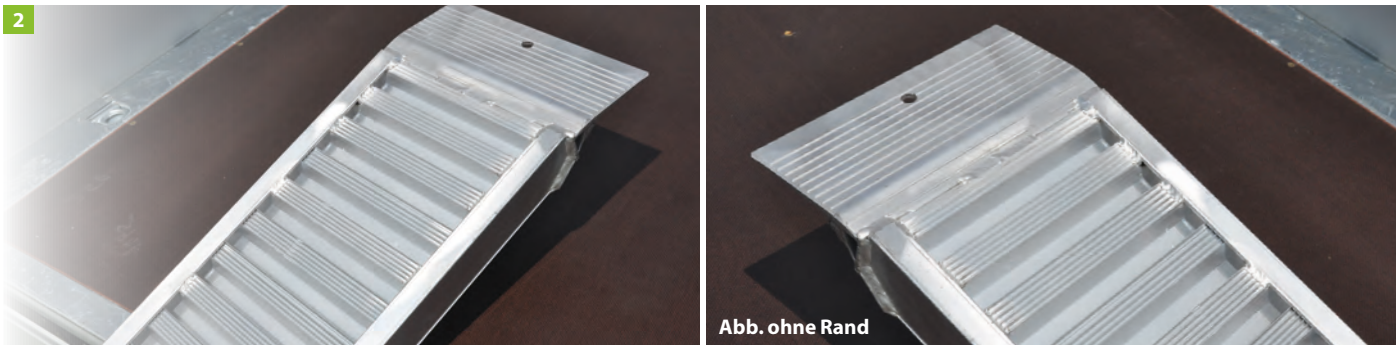


Abb. Art.-Nr. 018 000 170



Paar Verladeschienen, ohne Rand mit Auflagerzunge und Abrutschsicherung für gummibereitete Fahrzeuge

Artikel Nr.	Bezeichnung	Material	Ausführung	Tragkraft Stück	Tragkraft Paar	Länge	Breite ca.	Höhen-differenz	Gewicht Stück
018 900 120	Verladeschienen	Aluminium	ohne Rand	1125 kg	2250 kg	2000 mm	345 mm	600 mm	12 kg
018 900 125	Verladeschienen	Aluminium	ohne Rand	1425 kg	2850 kg	2500 mm	360 mm	750 mm	18 kg
018 900 130	Verladeschienen	Aluminium	ohne Rand	1500 kg	3000 kg	3000 mm	360 mm	900 mm	23 kg
018 900 135	Verladeschienen	Aluminium	ohne Rand	1850 kg	3500 kg	3500 mm	410 mm	1050 mm	35 kg



Paar Verladeschienen mit Auflagerzunge und Sicherungslasche, für gummibereitete Fahrzeuge, auch verwendbar für **HUMBAUR**-Anhänger

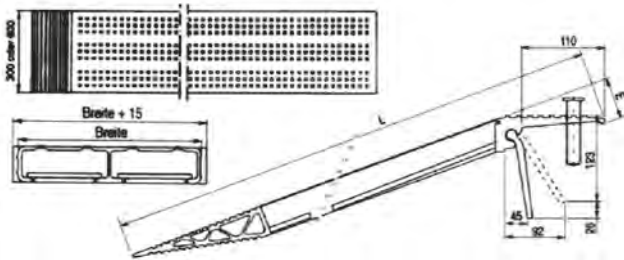
Artikel Nr.	Bezeichnung	Material	Ausführung	Tragkraft Stück	Tragkraft Paar	Länge	Breite ca.	Höhen-differenz	Gewicht Stück
018 900 149	Verladeschienen	Aluminium	ohne Rand	1115 kg	2230 kg	2230 mm	250 mm		15 kg
018 900 150	Verladeschienen	Aluminium	ohne Rand	965 kg	1930 kg	2475 mm	250 mm		15 kg
018 900 154	Verladeschienen	Aluminium	mit Rand	1400 kg	2800 kg	2650 mm	290 mm		20 kg
018 900 155	Verladeschienen	Aluminium	ohne Rand	1400 kg	2800 kg	2650 mm	350 mm		20 kg



Verladerampe mit Rand und rutschhemmender Oberfläche für kleine Rollenräder

Artikel Nr.	Bezeichnung	Material	Ausführung	Tragkraft Stück	Länge	Breite ca.	Höhen-differenz	Gewicht
018 900 190	Verladerampe	Aluminium	mit Rand	550 kg	2870 mm	1000 mm	800 mm	47 kg

1



Paar Verladeschienen, ohne Rand

für Fahrzeuge mit Gummi-Bereifung (auch als Einzelschiene erhältlich)

Durch eine spezielle Stanzung der Fahrfläche wird eine hohe Rutsicherheit gewährleistet. Auflagerzunge mit beweglicher Sicherungslasche und Bolzensicherung. Anfahrkeil spitz zulaufend. Serienmäßig ohne Schutzrand.

Artikel Nr.	Bezeichnung	Material	Ausführung	Tragkraft Paar	Länge x Breite ca.	Höhendifferenz bei 30 %	Gewicht Paar
018 001 008	Verladeschienen	Aluminium	ohne Rand	870 kg	1500 x 200 mm	450 mm	7 kg
018 001 009	Verladeschienen	Aluminium	ohne Rand	550 kg	2000 x 200 mm	600 mm	8 kg
018 001 010	Verladeschienen	Aluminium	ohne Rand	400 kg	2500 x 200 mm	750 mm	9 kg
018 001 020	Verladeschienen	Aluminium	ohne Rand	1070 kg	1500 x 300 mm	450 mm	10 kg
018 001 021	Verladeschienen	Aluminium	ohne Rand	900 kg	2000 x 300 mm	600 mm	12 kg
018 001 022	Verladeschienen	Aluminium	ohne Rand	650 kg	2500 x 300 mm	750 mm	14 kg
018 001 023	Verladeschienen	Aluminium	ohne Rand	510 kg	3000 x 300 mm	900 mm	16 kg
018 001 040	Verladeschienen	Aluminium	ohne Rand	1050 kg	2000 x 400 mm	600 mm	16 kg
018 001 041	Verladeschienen	Aluminium	ohne Rand	800 kg	2500 x 400 mm	750 mm	19 kg
018 001 042	Verladeschienen	Aluminium	ohne Rand	600 kg	3000 x 400 mm	900 mm	22 kg

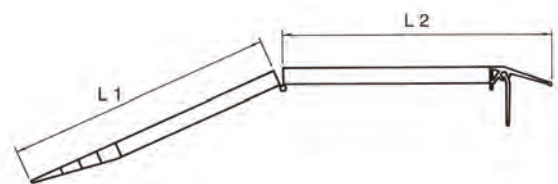
2



Paar Verladeschienen, klappbar ohne Rand

für Fahrzeuge mit Gummi-Bereifung (auch als Einzelschiene erhältlich)

Für das leichte Be- und Entladen von leichten Geräten. Diese Verladerrampen zeichnen sich aus durch einfaches Handling, sie sind leicht zu verstauen und somit überall mit dabei. Sicheres Begehen gewährleistet rutschfeste Fahrfläche.

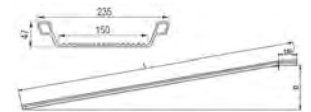


Artikel Nr.	Bezeichnung	Material	Ausführung	Tragkraft Paar	Länge x Breite ca.	L1	L2	Höhendifferenz bei 30 %	Gewicht Paar
018 001 070	Verladeschienen	Aluminium	klappbar	400 kg	2000 x 400 mm	940 mm	1105 mm	400 mm	16 kg
018 001 071	Verladeschienen	Aluminium	klappbar	400 kg	2500 x 400 mm	1185 mm	1350 mm	500 mm	19 kg
018 001 072	Verladeschienen	Aluminium	klappbar	400 kg	3000 x 400 mm	1430 mm	1515 mm	600 mm	22 kg



Paar Verladeschienen, mit Rand

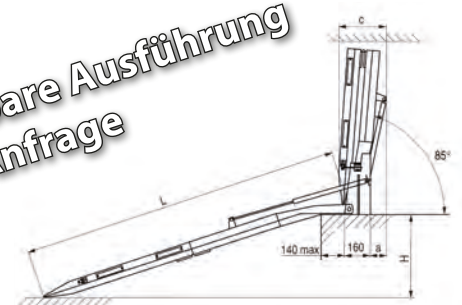
Rollstuhl-Auffahrhilfe und Universalschiene



Artikel Nr.	Bezeichnung	Material	Ausführung	Tragkraft Paar	Länge x Breite (innen) ca.	Breite außen	Höhe	Höhendifferenz bei 20 %	Gewicht Paar
018 000 820	Verladeschienen	Aluminium	mit Rand	700 kg	1000 x 150 mm	235 mm	47 mm	300 mm	10 kg
018 000 821	Verladeschienen	Aluminium	mit Rand	600 kg	1500 x 150 mm	235 mm	47 mm	450 mm	12 kg
018 000 821-F	Verladeschienen	Aluminium	klappbar mit Rand	400 kg	1500 x 150 mm	235 mm	47 mm	450 mm	12 kg
018 000 822	Verladeschienen	Aluminium	mit Rand	500 kg	2000 x 150 mm	235 mm	47 mm	600 mm	18 kg
018 000 822-F	Verladeschienen	Aluminium	klappbar mit Rand	400 kg	2000 x 150 mm	235 mm	47 mm	600 mm	18 kg
018 000 823	Verladeschienen	Aluminium	mit Rand	400 kg	2500 x 150 mm	235 mm	47 mm	750 mm	20 kg
018 000 823-F	Verladeschienen	Aluminium	klappbar mit Rand	350 kg	2500 x 150 mm	235 mm	47 mm	750 mm	22 kg
018 000 824	Verladeschienen	Aluminium	mit Rand	350 kg	3000 x 150 mm	235 mm	47 mm	900 mm	24 kg



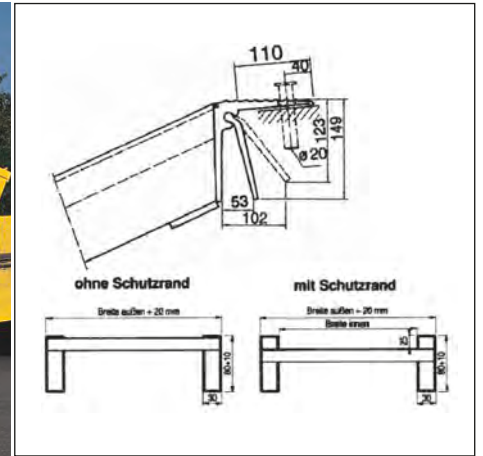
**drehbare Ausführung
auf Anfrage**



Verladerampe

inkl. Anbaumaterial und Gegenplatte für eine einfache Fahrzeugmontage

Artikel Nr.	Bezeichnung	Material	Ausführung	Länge (mm)	Breite (mm)	Höhe (mm)	Tragkraft Stück	a	c	Gewicht Stück
018 600 108	Verladerampe	Aluminium	klappbar mit Rand	2200	800	1150	450 kg	100 mm	290 mm	46 kg
018 600 109	Verladerampe	Aluminium	klappbar mit Rand	2200	1000	1150	450 kg	100 mm	290 mm	56 kg
018 600 100	Verladerampe	Aluminium	klappbar mit Rand	2400	800	1250	450 kg	100 mm	290 mm	51 kg
018 600 105	Verladerampe	Aluminium	klappbar mit Rand	2400	1000	1250	450 kg	100 mm	290 mm	60 kg
018 600 111	Verladerampe	Aluminium	klappbar mit Rand	2600	800	1360	450 kg	100 mm	290 mm	53 kg
018 600 112	Verladerampe	Aluminium	klappbar mit Rand	2600	1000	1360	450 kg	100 mm	290 mm	63 kg
018 600 113	Verladerampe	Aluminium	klappbar mit Rand	2800	800	1465	430 kg	100 mm	290 mm	56 kg
018 600 114	Verladerampe	Aluminium	klappbar mit Rand	2800	1000	1465	430 kg	100 mm	290 mm	66 kg



Verladeschienen für Fahrzeuge mit Gummi-Bereifung oder Gummi-Ketten

Rutschhemmende Steg-Oberfläche. Auflagevarianten und Abrutschsicherungen nach Absprache.

Aufgrund der rutschsicheren Fahrflächen und unterschiedlichen Abrutschsicherungen ist es möglich, Verladevorgänge absolut sicher zu gestalten. Die Tragkraftangabe bezieht sich auf Zweiachsfahrzeuge bei einer Achslastverteilung von 1/3 zu 2/3 und einem Achsabstand von 1500 mm.

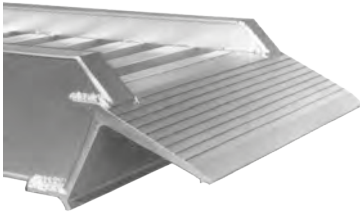
Bei Einachsfahrzeugen reduziert sich die Tragkraft auf 2/3 des angegebenen Wertes. Die Steigung darf laut Berufsgenossenschaft einen Winkel von 30 % (16,5 Grad) nicht überschreiten. Die Rampenlänge kann mit folgender Formel bestimmt werden: **Länge = (Höhendifferenz in mm : Steigung in %) x 100**

Paar Verladeschienen

Artikel Nr. ohne Schutzrand	Artikel Nr. mit Schutzrand	Material	Tragkraft Paar	Länge	Breite		Höhe	Höhendifferenz bei 30 %	Gewicht Stück
					innen	außen			
018 080 110	018 080 010	Aluminium	2620 kg	1620 mm	245 mm	305 mm	80 mm	500 mm	10 kg
018 080 120	018 080 020	Aluminium	2140 kg	1980 mm	245 mm	305 mm	80 mm	590 mm	12 kg
018 080 140	018 080 040	Aluminium	1650 kg	2340 mm	245 mm	305 mm	80 mm	720 mm	14 kg
018 080 160	018 080 060	Aluminium	995 kg	3240 mm	245 mm	305 mm	80 mm	950 mm	19 kg
018 110 110	018 110 010	Aluminium	4050 kg	1610 mm	340 mm	400 mm	110 mm	500 mm	15 kg
018 110 120	018 110 020	Aluminium	3310 kg	1970 mm	340 mm	400 mm	110 mm	590 mm	17 kg
018 110 140	018 110 040	Aluminium	2790 kg	2330 mm	340 mm	400 mm	110 mm	720 mm	20 kg
018 110 160	018 110 060	Aluminium	1820 kg	3230 mm	340 mm	400 mm	110 mm	950 mm	26 kg
018 130 110	018 130 010	Aluminium	5150 kg	2510 mm	325 mm	405 mm	130 mm	750 mm	26 kg
018 130 120	018 130 020	Aluminium	4390 kg	3050 mm	325 mm	405 mm	130 mm	915 mm	31 kg
018 130 140	018 130 040	Aluminium	3470 kg	3590 mm	325 mm	405 mm	130 mm	1080 mm	35 kg
018 130 160	018 130 060	Aluminium	2860 kg	4130 mm	325 mm	405 mm	130 mm	1240 mm	40 kg
018 150 110	018 150 010	Aluminium	7320 kg	2640 mm	360 mm	460 mm	150 mm	790 mm	36 kg
018 150 120	018 150 020	Aluminium	6830 kg	3040 mm	360 mm	460 mm	150 mm	910 mm	41 kg
018 150 140	018 150 040	Aluminium	5230 kg	3640 mm	360 mm	460 mm	150 mm	1090 mm	48 kg
018 150 160	018 150 060	Aluminium	4430 kg	4040 mm	360 mm	460 mm	150 mm	1210 mm	53 kg
018 170 110	018 170 010	Aluminium	7820 kg	2840 mm	400 mm	500 mm	170 mm	850 mm	41 kg
018 170 120	018 170 020	Aluminium	6850 kg	3240 mm	400 mm	500 mm	170 mm	970 mm	46 kg
-	018 170 040	Aluminium	5320 kg	3840 mm	400 mm	500 mm	170 mm	1150 mm	54 kg
018 170 140	-	Aluminium	5780 kg	3840 mm	400 mm	500 mm	170 mm	1150 mm	54 kg
-	018 170 060	Aluminium	4590 kg	4240 mm	400 mm	500 mm	170 mm	1270 mm	58 kg
018 170 160	-	Aluminium	5230 kg	4240 mm	400 mm	500 mm	170 mm	1270 mm	58 kg
018 200 110	018 200 010	Aluminium	11250 kg	2840 mm	450 mm	580 mm	200 mm	850 mm	65 kg
018 200 120	018 200 020	Aluminium	11180 kg	3440 mm	450 mm	580 mm	200 mm	1030 mm	78 kg
018 200 140	018 200 040	Aluminium	8270 kg	4240 mm	450 mm	580 mm	200 mm	1270 mm	95 kg
018 200 160	018 200 060	Aluminium	7730 kg	4440 mm	450 mm	580 mm	200 mm	1330 mm	100 kg

Auflagevarianten

1



Auflagerzunge

2



Gelenk

3



Einhängbar

Abrutschsicherung in Verbindung mit Auflagerzunge

4



Bewegliche Sicherungslasche

Artikel-Nr. 018 001 008 - 018 001 056

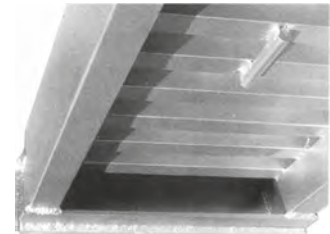
Artikel-Nr. 018 080 010 - 018 130 160

5



Bolzensicherung

6



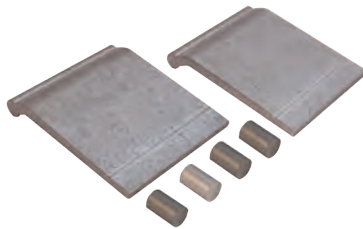
Sicherungsöse

ab Artikel-Nr. 018 150 000

Sicherungslasche -SET

2 x Sicherungslasche

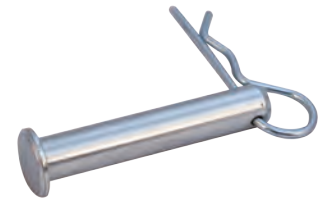
4 x ALU-Bolzen



Artikel Nr.	Bezeichnung	Gewicht
018 100 150	Sicherungslasche 80 mm	1,5 kg
018 100 151	Sicherungslasche 100 mm	1,5 kg

Sicherungsbolzen

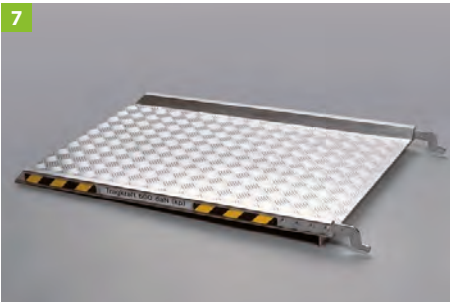
mit Federstecker



Artikel Nr.	Bezeichnung	Durchmesser	Gewicht
018 100 152	Sicherungsbolzen	10 mm	0,3 kg
018 100 153	Sicherungsbolzen	14 mm	0,3 kg
018 100 154	Sicherungsbolzen	20 mm	0,3 kg

Oberflächen

7



Riffel

Artikel-Nr. 018 000 821 - 018 000 823

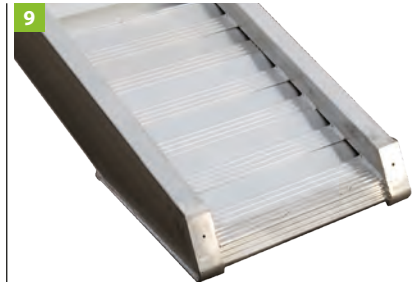
8



Loch

Artikel-Nr. 018 001 008 - 018 001 056

9



Steg

Artikel-Nr. 018 008 000 - 018 200 160

Bodenbeläge

Gummiböden / Antirutschbeschichtungen

1

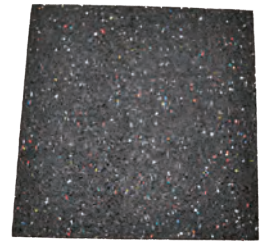


Spezial-Gummiboden

schützt Ladeflächen, erhöht den Reibungswiderstand, stoffgemustert
Rollbreite siehe Tabelle, Rollenlänge 21 m

Artikel Nr.	Bezeichnung	Breite mm	Stärke mm	Gewicht
003 000 220	Spezial-Gummiboden	1650	6,0	14,6 kg/m
003 000 221	Spezial Gummiboden	1780	6,0	5 kg/m

2

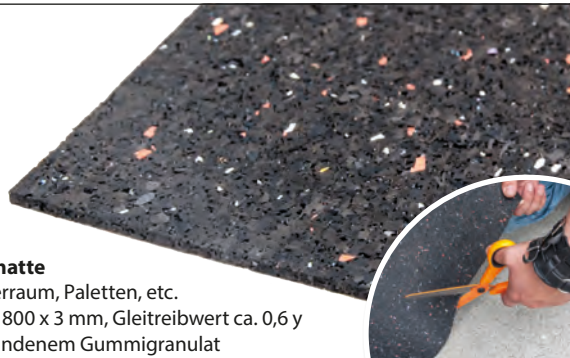


Antirutschpad

aus PU-gebundenem Gummigranulat, Gleitreibwert ca. 0,6 y

Artikel Nr.	Bezeichnung	Maße mm	Stärke mm	Gewicht
003 000 321	Antirutschpad	200 x 100	3,0	0,1 kg
003 000 320	Antirutschpad	200 x 200	3,0	0,1 kg

3



Antirutschmatte

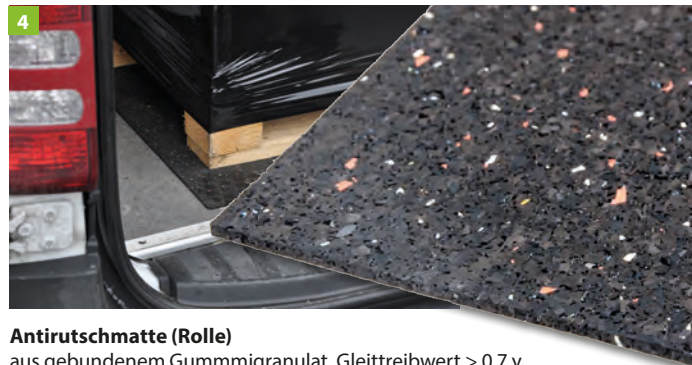
für den Kofferraum, Paletten, etc.
Maße 1200 x 800 x 3 mm, Gleitreibwert ca. 0,6 y
aus PU-gebundenem Gummigranulat

Artikel Nr.	Bezeichnung	Maße mm	Stärke mm	Gewicht
003 000 310	Antirutschmatte	1200 x 800	3,0	2,4 kg
003 000 313	Antirutschmatte	100 x 800	5,0	0,37 kg



Anwendungsbeispiele Art.-Nr. 003 000 310

4



Antirutschmatte (Rolle)

aus gebundenem Gummigranulat, Gleitreibwert > 0,7 y

Artikel Nr.	Bezeichnung	Maße mm	Stärke mm	Gewicht
003 000 314	Rolle Antirutschmatte	5000 x 250	8,0	9,5 kg

5



Antirutschmatten-Display

10 x Antirutschmatte gerollt im Display
Karton weiß mit braunem Überkarton

Artikel Nr.	Bezeichnung	Gewicht
013 500 310	Display	22,4 kg

6



Antirutschbeschichtung, 2K-Epoxidharz, inkl. Härter, 10 kg-Gebinde
Farbe schwarz, mit Härter, geeignet für Stahl, NE-Metalle, feuerverzinktem
Stahl, Beton und Estrich, überlackierbar, einsetzbar für Garagenböden,
Bodenbleche, Rollen für Bremsprüfstände, Stufen usw. widerstandsfähig
gegen Abrieb und gegen Treibstoffe, Mineralöle

Artikel Nr.	Bezeichnung	Gewicht
003 000 391	Antirutschbeschichtung, Inhalt 10 kg	11,0 kg

7

In verschiedenen
RAL-Farben erhältlich

(ab 6 Dosen)



Antirutschbeschichtung mit Gummipartikeln

auf der Basis einer speziellen Bindemittelkombination
für begehbare Fahrzeugteile, Ladeklappen, Laderampen, Arbeitsböden,
Ladekästen für Forstwirtschaft- und Landwirtschafts-Geräten
Farbe schwarz, Dichte 1,0 kg / Liter
Theoretische Rendite 6 m² / Liter µm Trockenschichtdicke

Artikel Nr.	Bezeichnung	Gewicht
003 000 395	Antirutschbeschichtung, Inhalt 1 Liter	1,1 kg

Durch die vielseitigen Variationsmöglichkeiten werden Gasfedern mittlerweile in zahlreichen modernen Konstruktionen verwendet.

Gasfedern ermöglichen kraftunterstütztes, leichtes Öffnen, sicheres Arretieren, sanftes Schließen sowie den zuverlässigen Verschluss jeglicher Art von Klappen.

Gasfedern können **individuell nach Wunsch** befüllt werden.



Gasfedern 06 / 15, 50 N - 150 N

Artikel Nr.	Artikelnummer-Zusatz					Länge	Hub	Gewicht
	50N	75N	100N	125N	150N			
GF06150501340-	050	075	100	125	150	139 mm	50 mm	0,04 kg
GF06150751840-	050	075	100	125	150	189 mm	75 mm	0,06 kg
GF06151002340-	050	075	100	125	150	239 mm	100 mm	0,06 kg
GF06151252840-	050	075	100	125	150	289 mm	125 mm	0,08 kg
GF06151503340-	050	075	100	125	150	339 mm	150 mm	0,10 kg
GF06151753840-	050	075	100	125	150	389 mm	175 mm	0,12 kg
GF06152004340-	050	075	100	125	150	439 mm	200 mm	0,14 kg

Gasfedern 06 / 15, 175 N - 250 N

Artikel Nr.	Artikelnummer-Zusatz				Länge	Hub	Gewicht
	175N	200N	225N	250N			
GF06150501340-	175	200	225	250	139 mm	50 mm	0,04 kg
GF06150751840-	175	200	225	250	189 mm	75 mm	0,06 kg
GF06151002340-	175	200	225	250	239 mm	100 mm	0,06 kg
GF06151252840-	175	200	225	250	289 mm	125 mm	0,08 kg
GF06151503340-	175	200	225	250	339 mm	150 mm	0,10 kg
GF06151753840-	175	200	225	250	389 mm	175 mm	0,12 kg
GF06152004340-	175	200	225	250	439 mm	200 mm	0,14 kg

Bitte beachten: Gasfedern sind vom Umtausch und Rückgabe ausgeschlossen.

Anwendungsbereiche von Gasfedern

- Fahrzeugbau
- Schiffsbau
- Medizintechnik
- Maschinenbau
- Anhänger
- Stauboxen
- Sport- / Freizeitgeräte
- Möbelindustrie
- Fenster und Türen



Gasfedern 08 / 19, 100 N - 300 N

Artikel Nr.	Artikelnummer-Zusatz					Länge	Hub	Gewicht
	100N	150N	200N	250N	300N			
GF08190752030-	100	150	200	250	300	203 mm	75 mm	0,10 kg
GF08191002530-	100	150	200	250	300	253 mm	100 mm	0,12 kg
GF08191253030-	100	150	200	250	300	303 mm	125 mm	0,14 kg
GF08191503530-	100	150	200	250	300	353 mm	150 mm	0,16 kg
GF08191754030-	100	150	200	250	300	403 mm	175 mm	0,20 kg
GF08192004530-	100	150	200	250	300	453 mm	200 mm	0,22 kg
GF08192255030-	100	150	200	250	300	503 mm	225 mm	0,24 kg
GF08192505530-	100	150	200	250	300	553 mm	250 mm	0,28 kg
GF08193006530-	100	150	200	250	300	653 mm	300 mm	0,32 kg

Gasfedern 08 / 19, 350 N - 500 N

Artikel Nr.	Artikelnummer-Zusatz				Länge	Hub	Gewicht
	350N	400N	450N	500N			
GF08190752030-	350	400	450	500	203 mm	75 mm	0,10 kg
GF08191002530-	350	400	450	500	253 mm	100 mm	0,12 kg
GF08191253030-	350	400	450	500	303 mm	125 mm	0,14 kg
GF08191503530-	350	400	450	500	353 mm	150 mm	0,16 kg
GF08191754030-	350	400	450	500	403 mm	175 mm	0,20 kg
GF08192004530-	350	400	450	500	453 mm	200 mm	0,22 kg
GF08192255030-	350	400	450	500	503 mm	225 mm	0,24 kg
GF08192505530-	350	400	450	500	553 mm	250 mm	0,28 kg
GF08193006530-	350	400	450	500	653 mm	300 mm	0,32 kg

Bitte beachten: Gasfedern sind vom Umtausch und Rückgabe ausgeschlossen.



Gasfedern 10 / 22, 100 N - 500 N

Artikel Nr.	Artikelnummer-Zusatz									Länge	Hub	Gewicht
	100N	150N	200N	250N	300N	350N	400N	450N	500N			
GF10220752100-	100	150	200	250	300	350	400	450	500	210 mm	75 mm	0,16 kg
GF10221002600-	100	150	200	250	300	350	400	450	500	260 mm	100 mm	0,20 kg
GF10221253100-	100	150	200	250	300	350	400	450	500	310 mm	125 mm	0,22 kg
GF10221503600-	100	150	200	250	300	350	400	450	500	360 mm	150 mm	0,24 kg
GF10221754100-	100	150	200	250	300	350	400	450	500	410 mm	175 mm	0,28 kg
GF10222004600-	100	150	200	250	300	350	400	450	500	460 mm	200 mm	0,32 kg
GF10222505600-	100	150	200	250	300	350	400	450	500	560 mm	250 mm	0,38 kg
GF10222506100-	100	150	200	250	300	350	400	450	500	610 mm	250 mm	0,42 kg
GF10223006600-	100	150	200	250	300	350	400	450	500	660 mm	300 mm	0,45 kg
GF10223507600-	100	150	200	250	300	350	400	450	500	760 mm	350 mm	0,50 kg
GF10224008600-	100	150	200	250	300	350	400	450	500	860 mm	400 mm	0,56 kg

Gasfedern 10 / 22, 550 N - 900 N

Artikel Nr.	Artikelnummer-Zusatz								Länge	Hub	Gewicht
	550N	600N	650N	700N	750N	800N	850N	900N			
GF10220752100-	550	600	650	700	750	800	850	900	210 mm	75 mm	0,16 kg
GF10221002600-	550	600	650	700	750	800	850	900	260 mm	100 mm	0,20 kg
GF10221253100-	550	600	650	700	750	800	850	900	310 mm	125 mm	0,22 kg
GF10221503600-	550	600	650	700	750	800	850	900	360 mm	150 mm	0,24 kg
GF10221754100-	550	600	650	700	750	800	850	900	410 mm	175 mm	0,28 kg
GF10222004600-	550	600	650	700	750	800	850	900	460 mm	200 mm	0,32 kg
GF10222505600-	550	600	650	700	750	800	850	900	560 mm	250 mm	0,38 kg
GF10222506100-	550	600	650	700	750	800	850	900	610 mm	250 mm	0,42 kg
GF10223006600-	550	600	650	700	750	800	850	900	660 mm	300 mm	0,45 kg
GF10223507600-	550	600	650	700	750	800	850	900	760 mm	350 mm	0,50 kg
GF10224008600-	550	600	650	700	750	800	850	900	860 mm	400 mm	0,56 kg



Bitte beachten: Gasfedern sind vom Umtausch und Rückgabe ausgeschlossen.



Gasfedern 14 / 28, 200 N - 1200 N

Artikel Nr.	Artikelnummer-Zusatz									Länge	Hub	Gewicht
	200N	500N	600N	700N	800N	900N	1000N	1100N	1200N			
GF1428100268-	0200	0500	0600	0700	0800	0900	1000	1100	1200	268 mm	100 mm	0,36 kg
GF1428150368-	0200	0500	0600	0700	0800	0900	1000	1100	1200	368 mm	150 mm	0,48 kg
GF1428200468-	0200	0500	0600	0700	0800	0900	1000	1100	1200	468 mm	200 mm	0,58 kg
GF1428250568-	0200	0500	0600	0700	0800	0900	1000	1100	1200	568 mm	250 mm	0,68 kg
GF1428275618-	0200	0500	0600	0700	0800	0900	1000	1100	1200	618 mm	275 mm	0,76 kg
GF1428300668-	0200	0500	0600	0700	0800	0900	1000	1100	1200	668 mm	300 mm	0,80 kg
GF1428300718-	0200	0500	0600	0700	0800	0900	1000	1100	1200	718 mm	300 mm	0,86 kg
GF1428350768-	0200	0500	0600	0700	0800	0900	1000	1100	1200	768 mm	350 mm	0,90 kg
GF1428400868-	0200	0500	0600	0700	0800	0900	1000	1100	1200	868 mm	400 mm	1,00 kg
GF1428400918-	0200	0500	0600	0700	0800	0900	1000	1100	1200	918 mm	400 mm	1,06 kg
GF1428450968-	0200	0500	0600	0700	0800	0900	1000	1100	1200	968 mm	450 mm	1,12 kg
GF1428500X68-	0200	0500	0600	0700	0800	0900	1000	1100	1200	1068 mm	500 mm	1,24 kg

Gasfedern 14 / 28, 1300 N - 2000 N

Artikel Nr.	Artikelnummer-Zusatz								Länge	Hub	Gewicht
	1300N	1400N	1500N	1600N	1700N	1800N	1900N	2000N			
GF1428100268-	1300	1400	1500	1600	1700	1800	1900	2000	268 mm	100 mm	0,36 kg
GF1428150368-	1300	1400	1500	1600	1700	1800	1900	2000	368 mm	150 mm	0,48 kg
GF1428200468-	1300	1400	1500	1600	1700	1800	1900	2000	468 mm	200 mm	0,58 kg
GF1428250568-	1300	1400	1500	1600	1700	1800	1900	2000	568 mm	250 mm	0,68 kg
GF1428275618-	1300	1400	1500	1600	1700	1800	1900	2000	618 mm	275 mm	0,76 kg
GF1428300668-	1300	1400	1500	1600	1700	1800	1900	2000	668 mm	300 mm	0,80 kg
GF1428300718-	1300	1400	1500	1600	1700	1800	1900	2000	718 mm	300 mm	0,86 kg
GF1428350768-	1300	1400	1500	1600	1700	1800	1900	2000	768 mm	350 mm	0,90 kg
GF1428400868-	1300	1400	1500	1600	1700	1800	1900	2000	868 mm	400 mm	1,00 kg
GF1428400918-	1300	1400	1500	1600	1700	1800	1900	2000	918 mm	400 mm	1,06 kg
GF1428450968-	1300	1400	1500	1600	1700	1800	1900	2000	968 mm	450 mm	1,12 kg
GF1428500X68-	1300	1400	1500	1600	1700	1800	1900	2000	1068 mm	500 mm	1,24 kg



Gasfedern bis 2600 N auf Anfrage.



Gasfedern 20 / 40, 500 N - 2500 N

Artikel-Nr.	Artikelnummer-Zusatz					Länge	Hub
	500N	1000N	1500N	2000N	2500N		
GF2040050185-	0500	1000	1500	2000	2500	185 mm	50 mm
GF2040100285-	0500	1000	1500	2000	2500	285 mm	100 mm
GF2040150385-	0500	1000	1500	2000	2500	385 mm	150 mm
GF2040200485-	0500	1000	1500	2000	2500	485 mm	200 mm
GF2040250585-	0500	1000	1500	2000	2500	585 mm	250 mm
GF2040300685-	0500	1000	1500	2000	2500	685 mm	300 mm
GF2040400885-	0500	1000	1500	2000	2500	885 mm	400 mm
GF2040500X85-	0500	1000	1500	2000	2500	1085 mm	500 mm
GF2040600X285-	0500	1000	1500	2000	2500	1285 mm	600 mm

Gasfedern 20 / 40, 3000 N - 5000 N

Artikel-Nr.	Artikelnummer-Zusatz					Länge	Hub
	3000N	3500N	4000N	4500N	5000N		
GF2040050185-	3000	3500	4000	4500	5000	185 mm	50 mm
GF2040100285-	3000	3500	4000	4500	5000	285 mm	100 mm
GF2040150385-	3000	3500	4000	4500	5000	385 mm	150 mm
GF2040200485-	3000	3500	4000	4500	5000	485 mm	200 mm
GF2040250585-	3000	3500	4000	4500	5000	585 mm	250 mm
GF2040300685-	3000	3500	4000	4500	5000	685 mm	300 mm
GF2040400885-	3000	3500	4000	4500	5000	885 mm	400 mm
GF2040500X85-	3000	3500	4000	4500	5000	1085 mm	500 mm
GF2040600X285-	3000	3500	4000	4500	5000	1285 mm	600 mm



Weitere Ausschubkräfte auf Anfrage.

Gasfedern

Gasfedern Böckmann / Humbaur

1



Gasfedern Böckmann

Ausführung: zylinderseitig mit Auge
kolbenseitig mit Auge

10,1-10x16-M8 (GF14AG280874)
8,1-10x16-M8 (GF14AG280841)

Artikel Nr.	Artikelnummer-Zusatz										Hub	Länge	Gewicht
	250N	500N	750N	1000N	1250N	1500N	1750N	2000N	2250N	2500N			
GF14BK220570-	0250	0500	0750	1000	1250	1500	1750	2000	2250	2500	220 mm	570 mm	0,68 kg

2



Gasfedern Böckmann

Ausführung: zylinderseitig mit Auge
kolbenstangenseitig mit Gabel

10,1-10x16-M8 (GF14AG280874)
10x40 (GF14GK212759) ohne ES-Bolzen

Artikel Nr.	Artikelnummer-Zusatz										Hub	Länge	Gewicht
	250N	500N	750N	1000N	1250N	1500N	1750N	2000N	2250N	2500N			
GF14BK220614-	0250	0500	0750	1000	1250	1500	1750	2000	2250	2500	220 mm	614 mm	0,84 kg

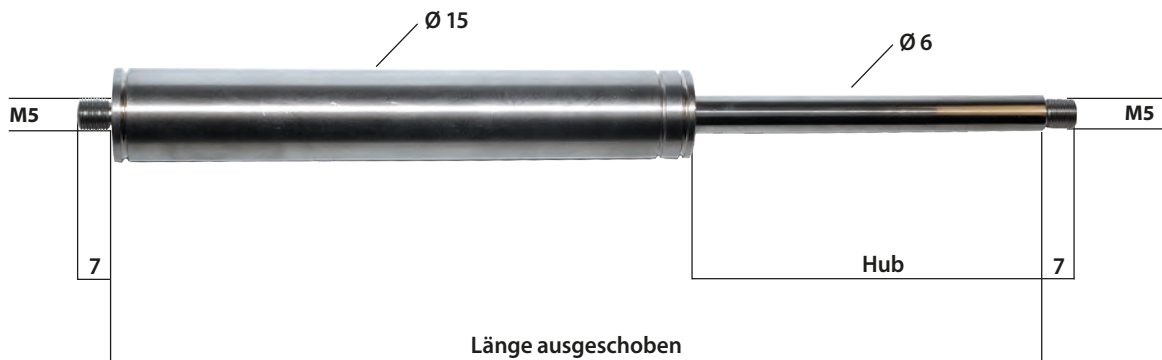
3



Gasfedern Humbaur

Artikel Nr.	Ausschubkraft	Befestigung am Zylinder	Befestigung am Kolben	Hub	Länge	Gewicht
GF10HB2005000200	200 N	Winkelgelenk 13x20 - M8/M8	Winkelgelenk 13x20 - M8/M8	200 mm	500 mm	0,48 kg
GF10HB2506500500	500 N	Auge 8,1-10x23,5 - M8	Auge 8,1-10x16 - M8	250 mm	650 mm	0,48 kg
GF14HB3007500750	750 N	Auge 8,1-12x16 - M10	Auge 8,1-12x16 - M10	300 mm	750 mm	0,92 kg
GF14HB3007501000	1000 N	Auge 8,1-12x16 - M10	Auge 8,1-12x16 - M10	300 mm	750 mm	0,92 kg
GF14HB3007501250	1250 N	Auge 8,1-12x16 - M10	Auge 8,1-12x16 - M10	300 mm	750 mm	0,92 kg
GF14HB3007501500	1500 N	Auge 8,1-12x16 - M10	Auge 8,1-12x16 - M10	300 mm	750 mm	0,92 kg
GF14HB3007501800	1800 N	Auge 8,1-12x16 - M10	Auge 8,1-12x16 - M10	300 mm	750 mm	0,92 kg
GF14HB3007502000	2000 N	Auge 8,1-12x16 - M10	Auge 8,1-12x16 - M10	300 mm	750 mm	0,92 kg
GF14HB3007502500	2500 N	Auge 8,1-12x16 - M10	Auge 8,1-12x16 - M10	300 mm	750 mm	0,92 kg
GF14HB4009500750	750 N	Auge 8,1-12x16 - M10	Auge 8,1-12x16 - M10	400 mm	950 mm	1,14 kg
GF14HB4009501000	1000 N	Auge 8,1-12x16 - M10	Auge 8,1-12x16 - M10	400 mm	950 mm	1,14 kg
GF14HB500X101800	1800 N	Auge 8,1-12x16 - M10	Auge 8,1-12x16 - M10	500 mm	1100 mm	1,53 kg

Bitte beachten: Gasfedern sind vom Umtausch und Rückgabe ausgeschlossen.



Gasfedern Edelstahl 06 / 15, 40 N - 200 N

Artikel-Nr.	Artikelnummer-Zusatz					Länge	Hub
	40N	50N	100N	150N	200N		
GF06V20501390-	040	050	100	150	200	139	50
GF06V20801890-	040	050	100	150	200	189	80
GF06V21002390-	040	050	100	150	200	239	100
GF06V21202890-	040	050	100	150	200	289	120
GF06V21503390-	040	050	100	150	200	339	150
GF06V21753890-	040	050	100	150	200	389	175
GF06V22004390-	040	050	100	150	200	439	200

Gasfedern Edelstahl 06 / 15, 240 N - 400 N

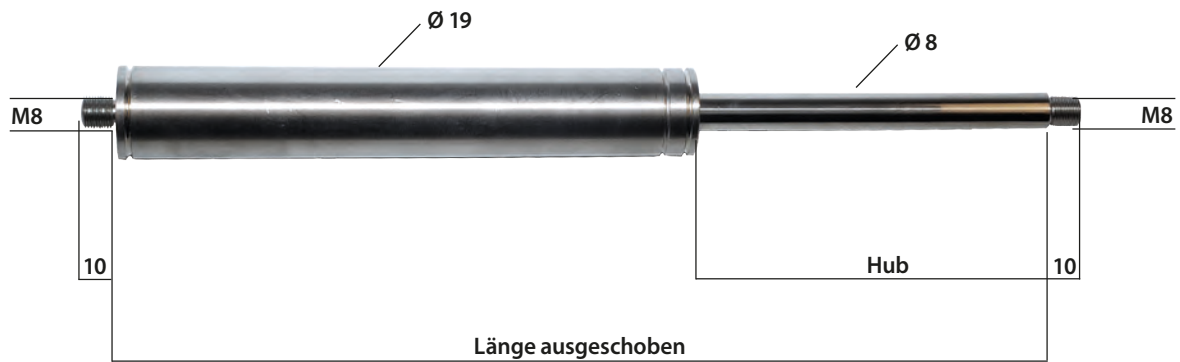
Artikel-Nr.	Artikelnummer-Zusatz				Länge	Hub
	250N	300N	350N	400N		
GF06V20501390-	250	300	350	400	139	50
GF06V20801890-	250	300	350	400	189	80
GF06V21002390-	250	300	350	400	239	100
GF06V21202890-	250	300	350	400	289	120
GF06V21503390-	250	300	350	400	339	150
GF06V21753890-	250	300	350	400	389	175
GF06V22004390-	250	300	350	400	439	200



Bitte beachten: Gasfedern sind vom Umtausch und Rückgabe ausgeschlossen.

Gasfedern

Baureihe 08 / 19, Edelstahl



Gasfedern Edelstahl 08 / 19, 50 N - 400 N

Artikel Nr.	Artikelnummer-Zusatz								Länge	Hub
	50N	100N	150N	200N	250N	300N	350N	400N		
GF08V20802030-	050	100	150	200	250	300	350	400	203	80
GF08V21002530-	050	100	150	200	250	300	350	400	253	100
GF08V21203030-	050	100	150	200	250	300	350	400	303	120
GF08V21503530-	050	100	150	200	250	300	350	400	353	150
GF08V21754030-	050	100	150	200	250	300	350	400	403	175
GF08V22004530-	050	100	150	200	250	300	350	400	453	200
GF08V22205030-	050	100	150	200	250	300	350	400	503	220
GF08V22505530-	050	100	150	200	250	300	350	400	553	250
GF08V23006530-	050	100	150	200	250	300	350	400	653	300

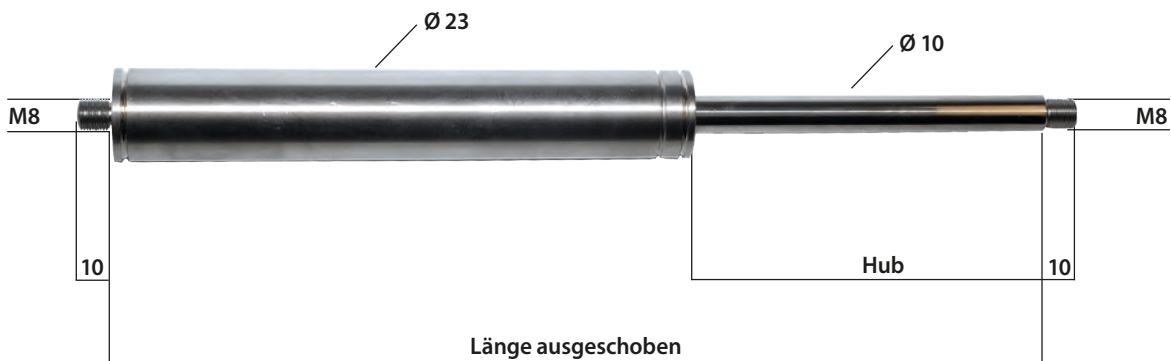
Gasfedern Edelstahl 08 / 19, 450 N - 700 N

Artikel Nr.	Artikelnummer-Zusatz						Länge	Hub
	450N	500N	550N	600N	650N	700N		
GF08V20802030-	450	500	550	600	650	700	203	80
GF08V21002530-	450	500	550	600	650	700	253	100
GF08V21203030-	450	500	550	600	650	700	303	120
GF08V21503530-	450	500	550	600	650	700	353	150
GF08V21754030-	450	500	550	600	650	700	403	175
GF08V22004530-	450	500	550	600	650	700	453	200
GF08V22205030-	450	500	550	600	650	700	503	220
GF08V22505530-	450	500	550	600	650	700	553	250
GF08V23006530-	450	500	550	600	650	700	653	300



Gasfedern

Bitte beachten: Gasfedern sind vom Umtausch und Rückgabe ausgeschlossen.



Gasfedern Edelstahl 10 / 23, 100 N - 500 N

Artikel Nr.	Artikelnummer-Zusatz									Länge	Hub
	100N	150N	200N	250N	300N	350N	400N	450N	500N		
GF10V2080210-	0100	0150	0200	0250	0300	0350	0400	0450	0500	210	80
GF10V2100260-	0100	0150	0200	0250	0300	0350	0400	0450	0500	260	100
GF10V2125310-	0100	0150	0200	0250	0300	0350	0400	0450	0500	310	125
GF10V2150360-	0100	0150	0200	0250	0300	0350	0400	0450	0500	360	150
GF10V2175410-	0100	0150	0200	0250	0300	0350	0400	0450	0500	410	175
GF10V2200460-	0100	0150	0200	0250	0300	0350	0400	0450	0500	460	200
GF10V2250560-	0100	0150	0200	0250	0300	0350	0400	0450	0500	560	250
GF10V2250610-	0100	0150	0200	0250	0300	0350	0400	0450	0500	610	250
GF10V2300660-	0100	0150	0200	0250	0300	0350	0400	0450	0500	660	300
GF10V2350760-	0100	0150	0200	0250	0300	0350	0400	0450	0500	760	350
GF10V2400860-	0100	0150	0200	0250	0300	0350	0400	0450	0500	860	400

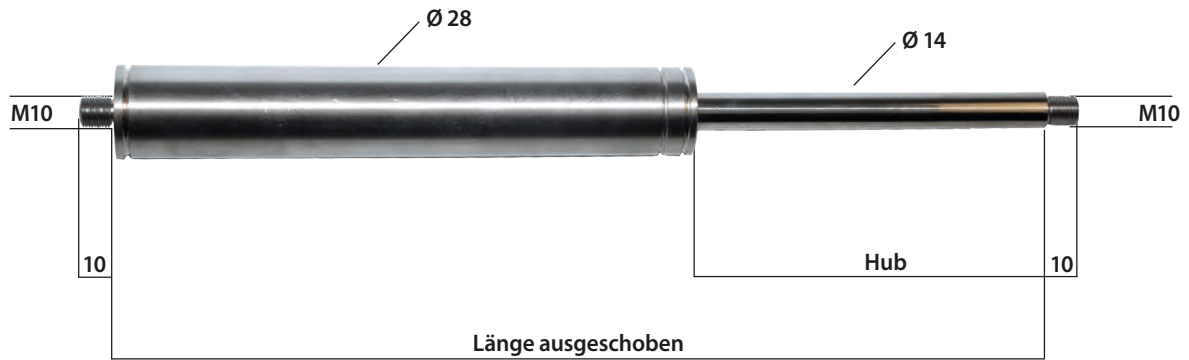
Gasfedern Edelstahl 10 / 23, 550 N - 1000 N

Artikel Nr.	Artikelnummer-Zusatz									Länge	Hub
	550N	600N	650N	700N	750N	800N	850N	900N	1000N		
GF10V2080210-	0550	0600	0650	0700	0750	0800	0850	0900	1000	210	80
GF10V2100260-	0550	0600	0650	0700	0750	0800	0850	0900	1000	260	100
GF10V2125310-	0550	0600	0650	0700	0750	0800	0850	0900	1000	310	125
GF10V2150360-	0550	0600	0650	0700	0750	0800	0850	0900	1000	360	150
GF10V2175410-	0550	0600	0650	0700	0750	0800	0850	0900	1000	410	175
GF10V2200460-	0550	0600	0650	0700	0750	0800	0850	0900	1000	460	200
GF10V2250560-	0550	0600	0650	0700	0750	0800	0850	0900	1000	560	250
GF10V2250610-	0550	0600	0650	0700	0750	0800	0850	0900	1000	610	250
GF10V2300660-	0550	0600	0650	0700	0750	0800	0850	0900	1000	660	300
GF10V2350760-	0550	0600	0650	0700	0750	0800	0850	0900	1000	760	350
GF10V2400860-	0550	0600	0650	0700	0750	0800	0850	0900	1000	860	400

Bitte beachten: Gasfedern sind vom Umtausch und Rückgabe ausgeschlossen.

Gasfedern

Baureihe 14 / 28, Edelstahl



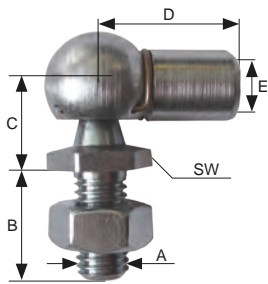
Gasfedern Edelstahl 14 / 28, 200 N - 1100 N

Artikel Nr.	Artikelnummer-Zusatz										Länge	Hub
	200N	300N	400N	500N	600N	700N	800N	900N	1000N	1100N		
GF14V2100268-	0200	0300	0400	0500	0600	0700	0800	0900	1000	1100	268	100
GF14V2150368-	0200	0300	0400	0500	0600	0700	0800	0900	1000	1100	368	150
GF14V2200468-	0200	0300	0400	0500	0600	0700	0800	0900	1000	1100	468	200
GF14V2250568-	0200	0300	0400	0500	0600	0700	0800	0900	1000	1100	568	250
GF14V2285618-	0200	0300	0400	0500	0600	0700	0800	0900	1000	1100	618	285
GF14V2300668-	0200	0300	0400	0500	0600	0700	0800	0900	1000	1100	668	300
GF14V2300718-	0200	0300	0400	0500	0600	0700	0800	0900	1000	1100	718	300
GF14V2350768-	0200	0300	0400	0500	0600	0700	0800	0900	1000	1100	768	350
GF14V2400868-	0200	0300	0400	0500	0600	0700	0800	0900	1000	1100	868	400
GF14V2400918-	0200	0300	0400	0500	0600	0700	0800	0900	1000	1100	918	400
GF14V2450968-	0200	0300	0400	0500	0600	0700	0800	0900	1000	1100	968	450

Gasfedern Edelstahl 14 / 28, 1200 N - 2000 N

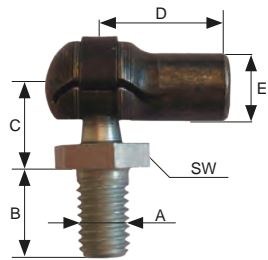
Artikel Nr.	Artikelnummer-Zusatz									Länge	Hub
	1200N	1300N	1400N	1500N	1600N	1700N	1800N	1900N	2000N		
GF14V2100268-	1200	1300	1400	1500	1600	1700	1800	1900	2000	268	100
GF14V2150368-	1200	1300	1400	1500	1600	1700	1800	1900	2000	368	150
GF14V2200468-	1200	1300	1400	1500	1600	1700	1800	1900	2000	468	200
GF14V2250568-	1200	1300	1400	1500	1600	1700	1800	1900	2000	568	250
GF14V2285618-	1200	1300	1400	1500	1600	1700	1800	1900	2000	618	285
GF14V2300668-	1200	1300	1400	1500	1600	1700	1800	1900	2000	668	300
GF14V2300718-	1200	1300	1400	1500	1600	1700	1800	1900	2000	718	300
GF14V2350768-	1200	1300	1400	1500	1600	1700	1800	1900	2000	768	350
GF14V2400868-	1200	1300	1400	1500	1600	1700	1800	1900	2000	868	400
GF14V2400918-	1200	1300	1400	1500	1600	1700	1800	1900	2000	918	400
GF14V2450968-	1200	1300	1400	1500	1600	1700	1800	1900	2000	968	450

Gasfedern bis 2500 N auf Anfrage.



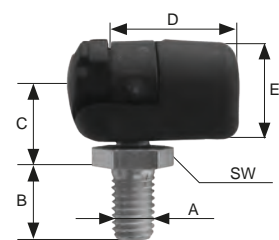
1 Winkelgelenk CS, DIN 71802, mit Sicherungsbügel

Artikel Nr.	Material	A (mm)	B (mm)	C (mm)	D (mm)	E (mm)	SW	Gewicht
GF6WG212774	Stahl	M5	10	9	22	M5	7	0,02 kg
GF6WGV22210	Edelstahl	M5	10	9	22	M5	7	0,02 kg
GF8WG212775	Stahl	M6	12	11	25	M6	8	0,03 kg
GF8WG280838	Stahl	M8	13	13,5	25	M6	13	0,03 kg
GF8WG280880	Stahl	M6	12	11	19	M6	8	0,01 kg
GF8WG280881	Stahl	M8	13	13,5	19	M6	13	0,02 kg
GF10WG212776	Stahl	M8	16	13	30	M8	11	0,05 kg
GF10WG280883	Stahl	M8	16	13	25	M8	11	0,03 kg
GF10WG280929	Stahl	M8	16	13	20	M8	11	0,02 kg
GF10WG667643	Stahl	M10	20	13	25	M8	17	0,07 kg
GF10WG667407	Stahl	M10	20	13	20	M8	17	0,06 kg
GF10WGV21812	Edelstahl	M8	12	11	18	M8	11	0,02 kg
GF10WGV23016	Edelstahl	M8	16	13	30	M8	11	0,06 kg
GF14WG212772	Stahl	M10	20	16	35	M10	13	0,10 kg
GF14WG280928	Stahl	M10	20	16	30	M10	13	0,08 kg
GF20WG705954	Stahl	M14	28	20	45	M14	16	0,22 kg
GF14WGV23520	Edelstahl	M10	20	16	35	M10	13	0,10 kg



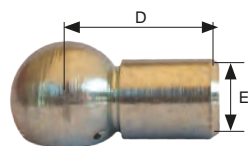
2 Winkelgelenk S, selbstsichernd

Artikel Nr.	Material	A (mm)	B (mm)	C (mm)	D (mm)	E (mm)	SW	Gewicht
GF6WG280996	Stahl	M6	12	11	19	M5	8	0,03 kg
GF6WG280985	Stahl	M8	13	13,5	19	M5	13	0,02 kg
GF8WG280910	Stahl	M6	12	11	19	M6	8	0,01 kg
GF8WG280911	Stahl	M8	13	13,5	19	M6	13	0,03 kg
GF8WG280998	Stahl	M8	13	13,5	19	M6	13	0,03 kg
GF8WG280922	Stahl	M6	12	11	25	M6	8	0,01 kg
GF8WG280923	Stahl	M8	13	13,5	25	M6	13	0,01 kg
GF10WG280912	Stahl	M6	12	11	19	M8	8	0,02 kg
GF10WG280913	Stahl	M8	13	13,5	19	M8	13	0,02 kg



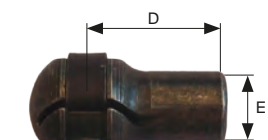
3 Winkelgelenk mit verstärkter Plastikgugelpfanne

Artikel Nr.	Material	A (mm)	B (mm)	C (mm)	D (mm)	E (mm)	SW	Gewicht
GF6WG668823	Kunststoff	M6	12	11	18	M5	8	0,02 kg
GF6WG668663	Kunststoff	M8	13	13,5	18	M5	13	0,02 kg
GF8WG668664	Kunststoff	M8	13	13,5	18	M6	13	0,02 kg
GF8WG669055	Kunststoff	M6	12	11	18	M6	8	0,01 kg
GF10WG669056	Kunststoff	M6	12	11	18	M8	8	0,02 kg
GF10WG668665	Kunststoff	M8	13	13,5	18	M8	13	0,02 kg



4 Kugelpfanne, Stahl, verzinkt

Artikel Nr.	Material	A (mm)	B (mm)	C (mm)	D (mm)	E (mm)	SW	Gewicht
GF8KPF704847	Stahl	-	-	-	25	M6	-	0,02 kg
GF8KPF280869	Stahl	-	-	-	19	M6	-	0,02 kg
GF10KPF588202	Stahl	-	-	-	30	M8	-	0,03 kg
GF10KPF280870	Stahl	-	-	-	25	M8	-	0,03 kg
GF10KPF280877	Stahl	-	-	-	20	M8	-	0,02 kg

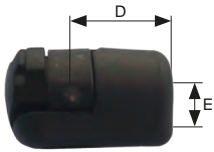


5 Kugelpfanne, verzinkt, selbstsichernd

Artikel Nr.	Material	A (mm)	B (mm)	C (mm)	D (mm)	E (mm)	SW	Gewicht
GF6KPF280995	Stahl	-	-	-	19	M5	-	0,01 kg
GF8KPF280908	Stahl	-	-	-	19	M6	-	0,01 kg
GF8KPF280920	Stahl	-	-	-	25	M6	-	0,01 kg
GF10KPF280909	Stahl	-	-	-	19	M8	-	0,02 kg

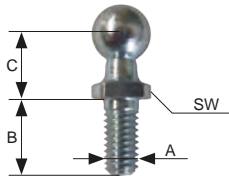
Gasfedern

Anschlussteile für Gasfedern



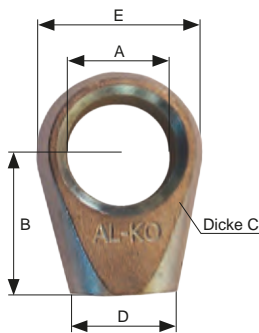
1 Kugelfanne mit verstärktem Plastikkopf, selbstsichernd

Artikel Nr.	Material	A (mm)	B (mm)	C (mm)	D (mm)	E (mm)	SW	Gewicht
GF6KPF668262	Kunststoff	-	-	-	18	M5	-	0,02 kg
GF8KPF280958	Kunststoff	-	-	-	19	M6	-	0,01 kg
GF10KPF667829	Kunststoff	-	-	-	18	M8	-	0,02 kg



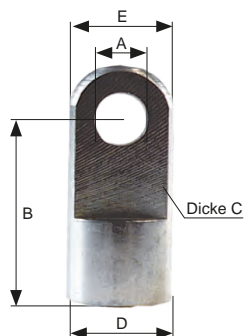
2 Kugelzapfen, verzinkt

Artikel Nr.	Material	A (mm)	B (mm)	C (mm)	D (mm)	E (mm)	SW	Gewicht
GFK588203	Stahl	M6	12	11	-	-	8	0,02 kg
GFK177255	Stahl	M8	13	11	-	-	13	0,01 kg
GF10K704850	Stahl	M8	16	13	-	-	10	0,02 kg



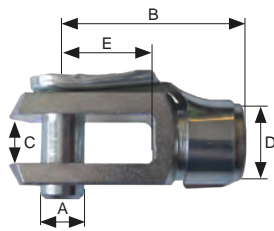
3 Auge, ausgeformt

Artikel Nr.	Material	A (mm)	B (mm)	C (mm)	D (mm)	E (mm)	SW	Gewicht
GF8AG280827	Stahl	8,1	16	10	M6	19	-	0,01 kg
GF8AG280872	Stahl	8,1	23,5	10	M6	15	-	0,02 kg
GF8AG667965	Stahl	10,1	16	10	M6	19	-	0,01 kg
GF10AG212781	Stahl	8,1	16	10	M8	19	-	0,01 kg
GF10AG280873	Stahl	8,1	23,5	10	M8	15	-	0,02 kg
GF10AG280933	Stahl	10,1	16	10	M8	19	-	0,01 kg
GF14AG280841	Stahl	8,1	16	12	M10	19	-	0,02 kg
GF14AG280874	Stahl	10,1	16	12	M10	19	-	0,03 kg
GF14AG280878	Stahl	10,1	30	10	M10	18	-	0,04 kg
GF14AG280977	Stahl	10,1	16	12	M10	19	-	0,02 kg
GF14AG280978	Stahl	12,1	16	12	M10	19	-	0,03 kg



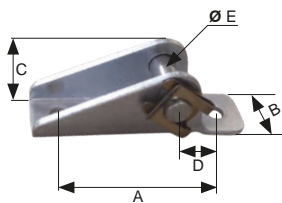
4 Auge, abgefräst

Artikel Nr.	Material	A (mm)	B (mm)	C (mm)	D (mm)	E (mm)	SW	Gewicht
GF6AG280835	Stahl	6,1	16	6	M5	10	-	0,01 kg
GF6AG667908	Stahl	8,1	16	10	M5	15	-	0,02 kg
GF6AGV20616	Edelstahl	6,1	16	6	M5	10	-	0,01 kg
GF6AGV20620	Edelstahl	6,1	20	3	M5	12	-	0,01 kg
GF8AG667631	Aluminium	8,1	23	5	M6	15	-	0,01 kg
GF8AG665989	Aluminium	6,1	23	10	M6	15	-	0,01 kg
GF8AG280828	Stahl	8,1	28	5	M6	15	-	0,02 kg
GF8AG280999	Stahl	10,1	28	5	M6	15	-	0,01 kg
GF10AG628503	Aluminium	8,1	24,5	5	M8	14	-	0,01 kg
GF10AG280829	Stahl	8,1	28	5	M8	15	-	0,02 kg
GF10AG280973	Stahl	8,1	22	18	M8	18	-	0,02 kg
GF10AG666036	Stahl	8,1	19	10	M8	14	-	0,02 kg
GF10AG665755	Stahl	10,1	22	18	M8	18	-	0,02 kg
GF10AGV20819	Edelstahl	8,1	19	10	M8	14	-	0,02 kg
GF14AG280976	Stahl	8,1	16	12	M10	19	-	0,02 kg
GF14AG212787	Stahl	8,1	30	10	M10	18	-	0,04 kg
GF14AGV20827	Edelstahl	8,1	27	10	M10	18	-	0,04 kg
GF14AGV21027	Edelstahl	10,1	27	10	M10	18	-	0,04 kg
GF20AG671332	Stahl	14,1	40	14	M14	25	-	0,11 kg



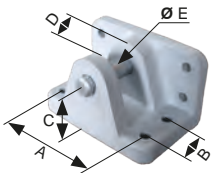
1 Gabelkopf mit ES-Bolzen

Artikel Nr.	Material	A (mm)	B (mm)	C (mm)	D (mm)	E (mm)	SW	Gewicht
GF6GK212762	Stahl	5	20	5	M5	10	-	0,01 kg
GF6GKV20520	Edelstahl	5	20	5	M5	10	-	0,01 kg
GF8GK212764	Stahl	6	24	6	M6	12	-	0,02 kg
GF10GK280879	Stahl	6	32	8	M8	16	-	0,05 kg
GF10GK212766	Stahl	8	32	8	M8	16	-	0,04 kg
GF10GKV20832	Edelstahl	8	32	8	M8	16	-	0,01 kg
GF10GK212767	Stahl	8	48	8	M8	32	-	0,07 kg
GF14GK280885	Stahl	8	32	8	M10	16	-	0,05 kg
GF14GK212758	Stahl	10	40	10	M10	20	-	0,12 kg
GF14GKV21040	Edelstahl	10	40	10	M10	20	-	0,12 kg
GF14GK212759	Stahl	10	60	10	M10	40	-	0,13 kg
GF20GK705955	Stahl	14	56	14	M14	28	-	0,26 kg



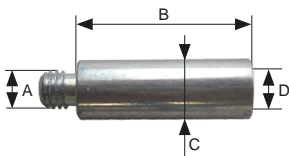
2 Lagerschuh

Artikel Nr.	Material	A (mm)	B (mm)	C (mm)	D (mm)	E (mm)	SW	Gewicht
GF14LS250385	Stahl	51	13	17	20	8	-	0,06 kg
GF14LSV40851	Edelstahl	51	18	20	25,5	8	-	0,06 kg
GF14LS250386	Stahl	85	13	23	22,5	8	-	0,08 kg



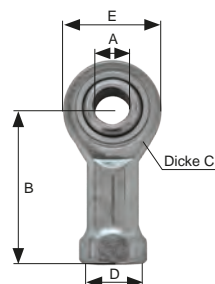
3 Lagerbock mit Stahlbolzen

Artikel Nr.	Material	A (mm)	B (mm)	C (mm)	D (mm)	E (mm)	SW	Gewicht
GF14LB280930	Kunststoff	45	14	24	15	8	-	0,04 kg
GF14LB280931	Kunststoff	45	14	24	6	6	-	0,06 kg
GF14LB280932	Kunststoff	45	14	24	6	8	-	0,06 kg



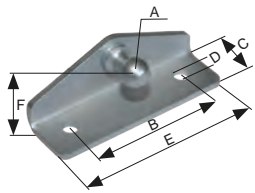
4 Distanzstück, verzinkt

Artikel Nr.	Material	A (mm)	B (mm)	C (mm)	D (mm)	E (mm)	SW	Gewicht
GF14DS588657	Stahl	M10	22	16	M10	-	-	0,02 kg
GF14DS588658	Stahl	M10	50	16	M10	-	-	0,08 kg
GF10DS588655	Stahl	M8	34	10	M8	-	-	0,03 kg
GF10DS588656	Stahl	M8	58	10	M8	-	-	0,05 kg



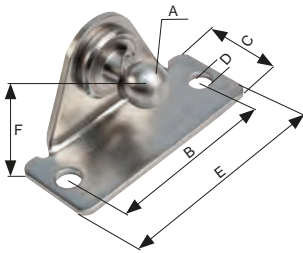
5 Gelenkkopf

Artikel Nr.	Material	A (mm)	B (mm)	C (mm)	D (mm)	E (mm)	SW	Gewicht
GF6GLKV20827	Edelstahl	5	27	8	M5	18	9	0,08 kg
GF8GLK705871	Stahl	6	30	9	M6	20	11	0,08 kg
GF10GLK705872	Stahl	8	36	12	M8	24	13	0,05 kg
GF10GLKV20836	Edelstahl	8	36	12	M8	24	13	0,08 kg
GF14GLK705233	Stahl	10	43	14	M10	28	17	0,03 kg
GF14GLKV21043	Edelstahl	10	43	14	M10	28	17	0,08 kg



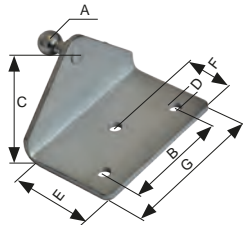
1 Befestigungsplatte, angewinkelt, mit Kugelzapfen innen, verzinkt, blauchromatiert

Artikel Nr.	Material	A (mm)	B (mm)	C (mm)	D (mm)	E (mm)	F (mm)	Gewicht
GF10PK667777	Stahl	10	45	19,5	5,3	65	15	0,04 kg



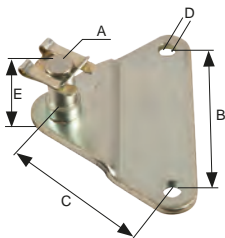
2 Befestigungsplatte, angewinkelt, mit Kugelzapfen innen

Artikel Nr.	Material	A (mm)	B (mm)	C (mm)	D (mm)	E (mm)	F (mm)	Gewicht
GF6PKV40819	Edelstahl	8	19	10	3,2	25	10	0,01 kg
GF10PKV41040	Edelstahl	10	40	20	4,3	50	16	0,04 kg
GF14PKV41340	Edelstahl	13	40	20	4,3	50	16	0,05 kg



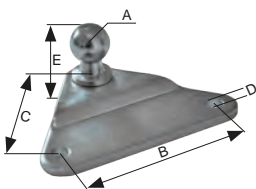
3 Befestigungsplatte, angewinkelt, mit Kugelzapfen außen, verzinkt, blauchromatiert

Artikel Nr.	Material	A (mm)	B (mm)	C (mm)	D (mm)	E (mm)	F	G	Gewicht
GF10PK667855	Stahl	10	45	30	5,3	40	22	65	0,08 kg



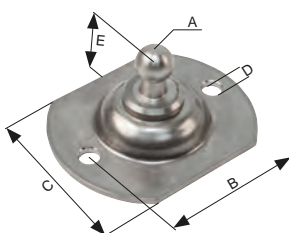
4 Befestigungsplatte, gerade, mit Bolzen und Sicherungsblech

Artikel Nr.	Material	A (mm)	B (mm)	C (mm)	D (mm)	E (mm)	Gewicht
GF14PZ671257	Stahl	8	55	40	5,4	22	0,06 kg



5 Befestigungsplatte, gerade, mit Kugelzapfen, verzinkt, blauchromatiert

Artikel Nr.	Material	A (mm)	B (mm)	C (mm)	D (mm)	E (mm)	SW	Gewicht
GF10PK671258	Stahl	10	55	30	5,4	17	-	0,06 kg
GF10PK671259	Stahl	13	55	30	5,4	17,5	-	0,06 kg



6 Rundbeschlag mit Kugelzapfen

Artikel Nr.	Material	A (mm)	B (mm)	C (mm)	D (mm)	E (mm)	SW	Gewicht
GF6PKV40855	Edelstahl	8	41	44	5	24	-	0,04 kg
GF10PKV41055	Edelstahl	10	41	44	5	26	-	0,05 kg
GF14PKV41355	Edelstahl	13	41	44	5	28	-	0,05 kg

1



Schutzrohre für Gasfedern - Gasfederbaureihe Ø 8 / 19 mm

Artikel Nr.	Material	Gasfederbaureihe	Hub	Rohr- Ø
GF8SR280845	Stahl	Ø 8 / 19 mm	75 mm	24 mm
GF8SR280846	Stahl	Ø 8 / 19 mm	100 mm	24 mm
GF8SR280847	Stahl	Ø 8 / 19 mm	125 mm	24 mm
GF8SR280848	Stahl	Ø 8 / 19 mm	150 mm	24 mm
GF8SR280849	Stahl	Ø 8 / 19 mm	200 mm	24 mm
GF8SR280850	Stahl	Ø 8 / 19 mm	250 mm	24 mm
GF8SR280851	Stahl	Ø 8 / 19 mm	300 mm	24 mm

2



Schutzrohre für Gasfedern - Gasfederbaureihe Ø 10 / 22 mm

Artikel Nr.	Material	Gasfederbaureihe	Hub	Rohr- Ø
GF10SR280852	Stahl	Ø 10 / 22 mm	75 mm	27,5 mm
GF10SR280853	Stahl	Ø 10 / 22 mm	100 mm	27,5 mm
GF10SR280854	Stahl	Ø 10 / 22 mm	125 mm	27,5 mm
GF10SR280855	Stahl	Ø 10 / 22 mm	150 mm	27,5 mm
GF10SR280856	Stahl	Ø 10 / 22 mm	200 mm	27,5 mm
GF10SR280868	Stahl	Ø 10 / 22 mm	250 mm	27,5 mm
GF10SR280857	Stahl	Ø 10 / 22 mm	300 mm	27,5 mm
GF10SR280934	Stahl	Ø 10 / 22 mm	350 mm	27,5 mm
GF10SR280935	Stahl	Ø 10 / 22 mm	400 mm	27,5 mm

3



Schutzrohre für Gasfedern - Gasfederbaureihe Ø 14 / 28 mm

Artikel Nr.	Material	Gasfederbaureihe	Hub	Rohr- Ø
GF14SR280858	Stahl	Ø 14 / 28 mm	100 mm	34,6 mm
GF14SR280859	Stahl	Ø 14 / 28 mm	150 mm	34,6 mm
GF14SR280860	Stahl	Ø 14 / 28 mm	200 mm	34,6 mm
GF14SR280861	Stahl	Ø 14 / 28 mm	250 mm	34,6 mm
GF14SR280936	Stahl	Ø 14 / 28 mm	275 mm	34,6 mm
GF14SR280862	Stahl	Ø 14 / 28 mm	300 mm	34,6 mm
GF14SR280863	Stahl	Ø 14 / 28 mm	350 mm	34,6 mm
GF14SR280864	Stahl	Ø 14 / 28 mm	400 mm	34,6 mm
GF14SR280865	Stahl	Ø 14 / 28 mm	450 mm	34,6 mm
GF14SR280866	Stahl	Ø 14 / 28 mm	500 mm	34,6 mm

4



Schutzkappen für Gasfedern - Kunststoff schwarz

Artikel Nr.	Bezeichnung	Gewicht
GF8SK666676	Schutzkappe für Ø 8 / 19 mm	0,01 kg
GF10SK665592	Schutzkappe für Ø 10 / 22 mm	0,01 kg
GF14SK666682	Schutzkappe für Ø 14 / 28 mm	0,02 kg

Gasfedern

Gasfeder für Heki 2 Dachfenster



Gasfeder für Heki 2 Dachfenster

Länge 330 mm

Hub 141 mm

Ausschubkraft 40 N

Auge am Zylinder M3,5 / Ø 4,1 mm

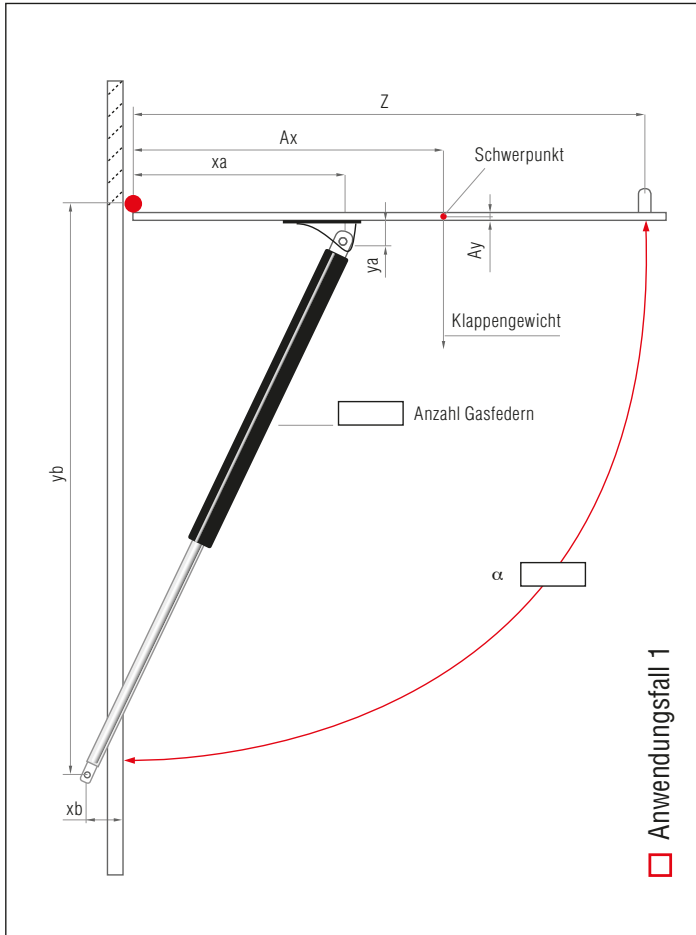
Auge an der Kolbenstange Ø 4,1 mm

Artikel Nr.	Bezeichnung	Gewicht
GFH0412140330040	Gasfeder	0,74 kg

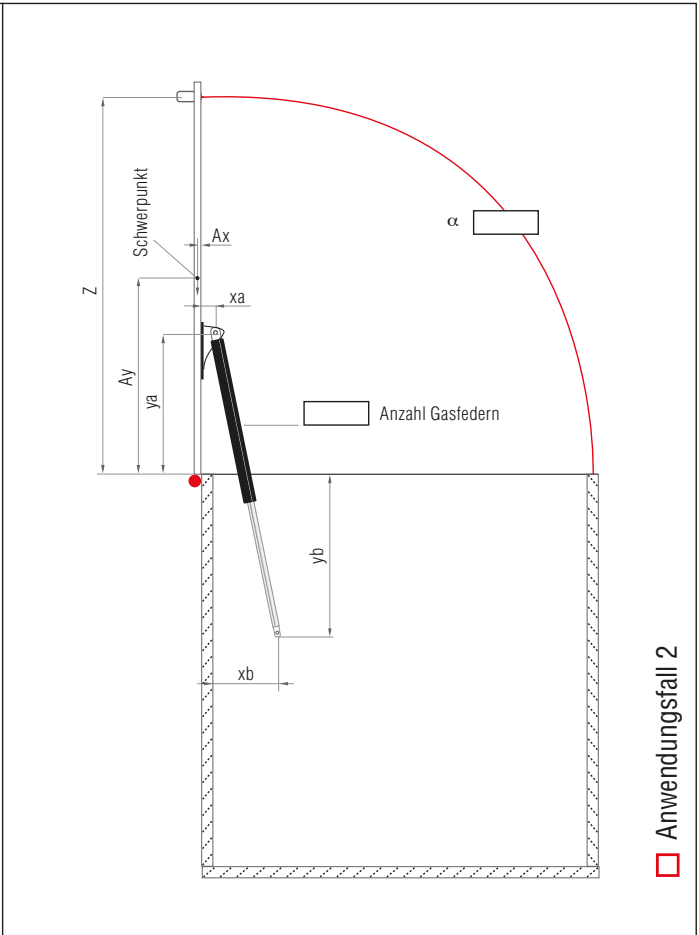
✓ für Wohnwagen
mit Heki 2 Dachfenster

✓ Gasfedern dienen zur
komfortablen Einstellung
dieses Dachfensters





Anwendungsfall 1



Anwendungsfall 2

Ihre Angaben zum Anwendungsfall:

- G = Klappengewicht
- Ax = horizontaler Abstand Schwerpunkt/Drehpunkt
- Ay = vertikaler Abstand Schwerpunkt/Drehpunkt
- Z = Klappenlänge

Gasfederbefestigungspunkt an Klappe/Drehpunkt

xa = horizontaler Abstand

ya = vertikaler Abstand

Gasfederbefestigungspunkt an Rahmen/Drehpunkt

xb = horizontaler Abstand

yb = vertikaler Abstand

Wir befüllen

Gasfedern

individuell nach Wunsch.



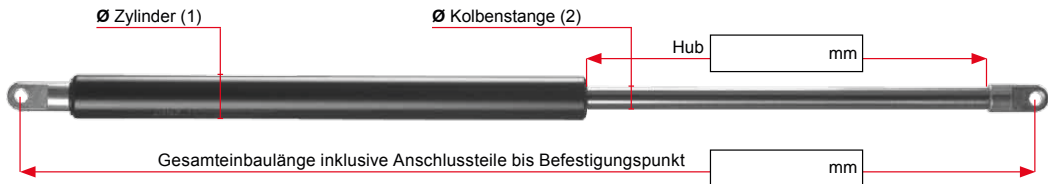
Absender

Firma Straße

Bereich PLZ / Ort

Name Tel. / Fax

Gasfeder, blockierbar Gasfeder, nicht blockierbar



Gasfederbezeichnung

Bestellnummer

zylinderseitig			kolbenstangenseitig	
<input type="checkbox"/>		Ausschubkraft <input type="text"/> N	<input type="checkbox"/>	
<input type="checkbox"/>		Ø Zylinder (1) <input type="text"/> mm	<input type="checkbox"/>	
<input type="checkbox"/>		Ø Kolbenstange (2) <input type="text"/> mm	<input type="checkbox"/>	
<input type="checkbox"/>		Stückzahl <input type="text"/>	<input type="checkbox"/>	
<input type="checkbox"/>		Lieferdatum <input type="text"/>	<input type="checkbox"/>	
<input type="checkbox"/>			<input type="checkbox"/>	
<input type="checkbox"/>			<input type="checkbox"/>	
<input type="checkbox"/>			<input type="checkbox"/>	

Bemerkungen (Bitte tragen Sie hier auch eventuell benötigtes Zubehör ein.)

.....

.....

.....

.....

.....

1



Auflaufdämpfer

Artikel Nr.

AD80500 AE Stoßdämpfer 500 - 650 kg

AD80800 AE Stoßdämpfer 750 - 1000 kg

2



Auflaufdämpfer

AE Stoßdämpfer

Artikel Nr.

005 000 007 Auflaufdämpfer für hydraulische Ausf.

3



Zugstange (A 500 - AM 1000)

passende Kugelkupplung Art.-Nr. 122 50 68

Artikel Nr.

005 000 017 Zugstange original

4



Handbremshebel

Artikel Nr.

005 000 009 Handbremsh. 500-650 kg mechanisch

5



Zapfenschraube

Artikel Nr.

005 000 012 Zapfenschraube

6



Sicherungsblech

Artikel Nr.

005 000 013 Sicherungsblech

7



Adapter

Höhe 90 mm, bis 750 kg

Artikel Nr.

005 000 090 Adapter

8



Bremsseile

Artikel Nr.	Bezeichnung	HL mm	SL mm
005 000 060	Bremsseil	500	1180
005 000 061	Bremsseil	660	1100
005 000 062	Bremsseil	660	1440
005 000 063	Bremsseil	530	990
005 000 064	Bremsseil	530	1430
005 000 065	Bremsseil	450	1600
005 000 066	Bremsseil	660	1570
005 000 067	Bremsseil	660	1960

9



Bremssschläuche

Artikel Nr. Bezeichnung

005 000 046 Bremsschlauch Länge ca. 160 mm

005 000 047 Bremsschlauch Länge ca. 500 mm

Ostalgie

Bremsersatzteile

1



Hauptbremszylinder einkreis

Artikel Nr.	Bezeichnung
005 000 024	Hauptbremszylinder (Austausch)

2



Radbremszylinder

Artikel Nr.	Bezeichnung
005 000 041	Radbremszylinder (200 x 30)

3



Radbremszylinder

Artikel Nr.	Bezeichnung
005 000 043	Radbremszylinder (230 x 50)

4



Bremsbacken

für Camptourist und Qek Junior

Artikel Nr.	Bezeichnung
005 000 034	Bremsbacken hydr. 200 x 30

5

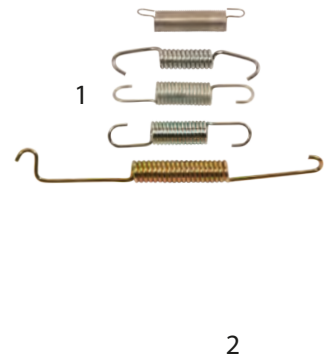


Bremsbacken

für HP500 - 650 und Qek

Abb.	Artikel Nr.	Bezeichnung
1	005 000 030	Bremsbacken mech. sekundär
2	005 000 031	Bremsbacken mech. primär

6



Federsätze

Abb.	Artikel Nr.	Bezeichnung
1	005 000 072	Zugfedern-Set
2	005 000 073	Haltefedern-Set

7



Achsstoßdämpfer

Artikel Nr.	Bezeichnung
005 000 050	Qek, Bastei, Intercamp (Drehstabachse)
005 000 051	HP 500.01/01

8



Achsstoßdämpfer

Artikel Nr.	Bezeichnung
005 000 052	HP 650.01, Camptourist mit Blattfeder
005 000 053	Camptourist mit Schraubenfeder

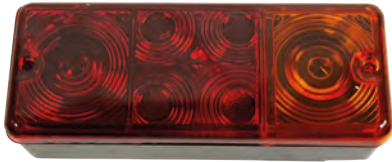
9



Achsfedern

Artikel Nr.	Bezeichnung
005 000 055	Achsfeder Höhe ca. 165 mm

1



Rückleuchten

Artikel Nr.	Bezeichnung
005000120	Leuchte ohne KZL
005000121	Leuchte mit KZL

2



Rückleuchten

Artikel Nr.	Bezeichnung
005000125	Leuchte rund ohne KZL
005000127	Leuchte rund mit KZL

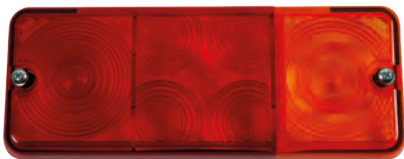
3



Begrenzungsleuchte

Artikel Nr.	Bezeichnung
005000123	Begrenzungsleuchte, weiß

4



Lichtscheibe für Rückleuchte

Artikel Nr.	Bezeichnung
005000122	Lichtscheibe mit Dichtung

5



Lichtscheibe für Rückleuchte

Artikel Nr.	Bezeichnung
005000126	Lichtscheibe ohne KZL
005000128	Lichtscheibe mit KZL

6



Lichtscheibe für Begrenzungsleuchte

Artikel Nr.	Bezeichnung
005000124	Lichtscheibe weiß

7



Gummifedern

Artikel Nr.	Bezeichnung
005 000 097	Gummifeder 40 x 50 mm

8



Gummifedern

Artikel Nr.	Bezeichnung
005 000 098	Gummifeder 60 x 60 mm

9



Gummifedern

Artikel Nr.	Bezeichnung
005 000 099	Gummifeder 60 x 100 mm

Ostalgie

Zubehör

1

**Silentbuchsen**

Artikel Nr.

005 000 096 Silentbuchse S 1 (16 / 32 / 50 mm)

2

**Gummianschlag**

für Schwinge (alternativ)

Artikel Nr.

005 000 092 Gummianschlag (alternativ)

3

**Staubmanschette** für Hauptbremszylinder

Artikel Nr.

005 000 021 Staubmanschette

TRAILER POOL POINT OF SALE

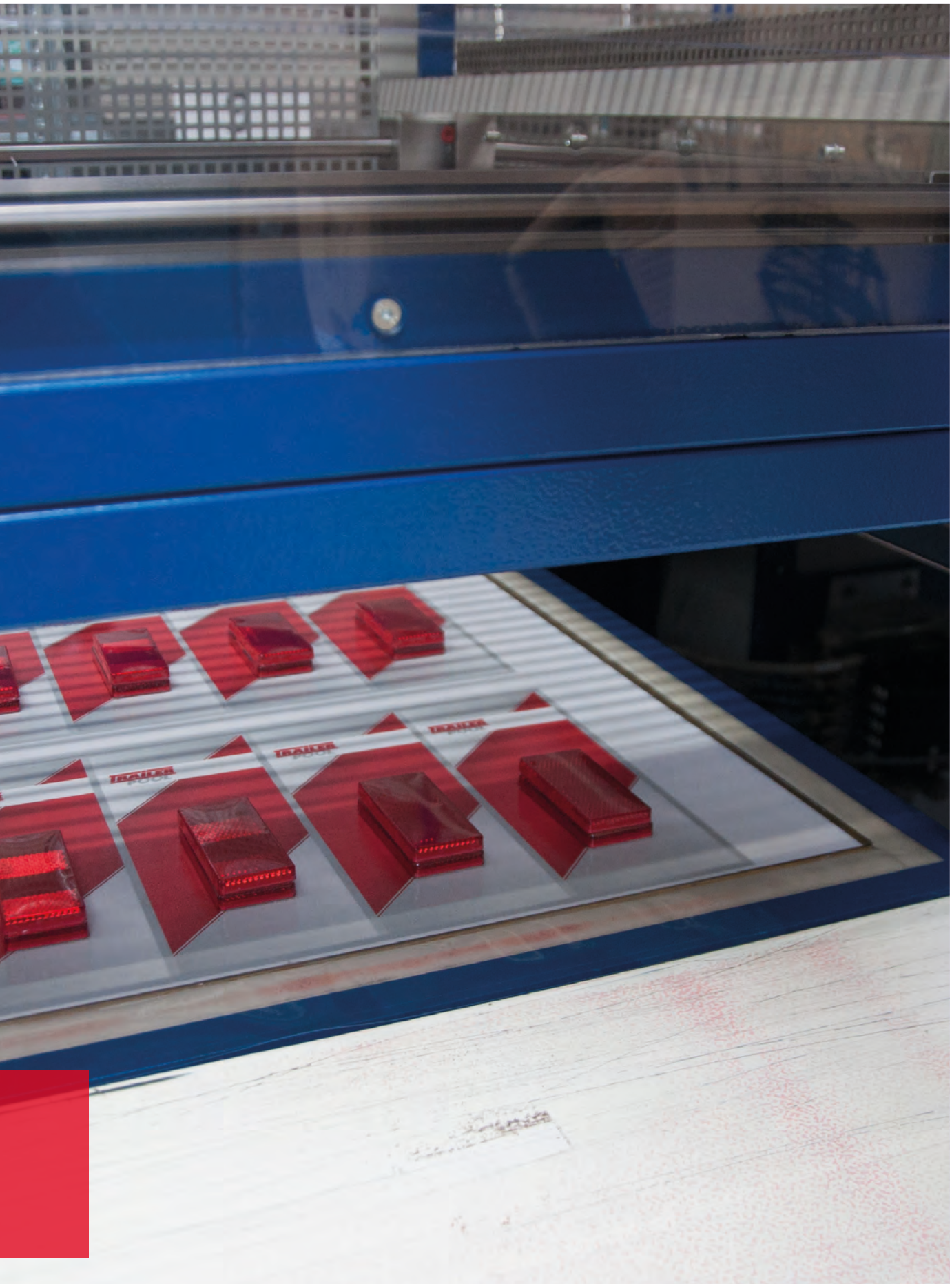
Um auf Kundenwünsche auch bei der Serienfertigung individuell reagieren zu können, sind besondere Anforderungen an das Entwicklungsmanagement und die Herstellungsvorbereitung zu stellen.

Wir orientieren uns grundsätzlich an den höchsten Qualitätsstandards. Unsere modernen Produktionsanlagen ermöglichen die Fertigung exklusiver und individueller Lösungen. Zusammen mit unseren Kunden planen und entwickeln wir Skinkartons und Blisterverpackungen. Kunden profitieren darüber hinaus von unserem hohen Anspruch an Qualität.

Kreativität beweist unsere Grafikabteilung bei der Gestaltung diverser Verpackungslösungen. Hochqualifizierte Mitarbeiter, modernste Software, schlanke Prozesse und jede Menge Erfahrung sorgen dafür, dass wir Ihre Anforderungen zügig vom Muster zur marktgerechten Serienproduktion bringen.

www.trailer-pool.de

Im Internet finden Sie weitere Informationen.





Pos	Artikel-Nr.	Bezeichnung	VK-Einheit	VP-Typ	Bestückung Menge	EAN-Code
1.	008000161-VP	Winkelhebelverschluss mit Einfallöse Gr. 0, L	1	2	4	4250422598838
2.	008000162-VP	Winkelhebelverschluss mit Einfallöse Gr. 0, R	1	2	4	4250422598845
3.	008000114-VP	Öse mit 3 Bohrungen Größe 0 95 x 60 mm	1	1	4	4250422576744
4.	012100213-VP	Schutzkappen mit Stangenhalterung, schwarz	1	1	4	4250422576461
5.	020010300-VP	6er Set S-Haken verzinkt 3,8 x 40 mm	6	1	8	4250422573576
6.	008000106-VP	Sicherungskettchen für Hebelverschluss	1	1	8	4250422570834
7.	012200002-VP	Diskusschloss 70 mm, mit 2 Schlüsseln	1	1	5	4250422576751
8.	008000415-VP	Haubenhalter, inkl. Drehlager und Halteteil	1	1	5	4250422571381
9.	020010100-VP	10er-Set Bügelkrampe, Höhe 30 mm	10	2	4	4250422565991
10.	020010105-VP	6er Set Drehverschluss verzinkt, Höhe 17 mm	6	2	6	4250422565960
11.	020010253-VP	10er-Set Rundknopf Kunststoff, schwarz	10	1	8	4250422564215
12.	020010116-VP	10er Set Planhaken 50 x 13 x 3 mm	10	2	6	4250422564208
13.	013030030-VP	Befestigungssatz für Anhängerabdecknetz	1	2	6	4250422577888
14.	020010251-VP	10er-Set Planenhaken Nietunterlage	10	1	4	4250422573545
15.	009000650-VP	Abreißeil mit Ring 1000 mm, schwarz	1	2	6	4250422571565
16.	014000105-VP	Stecker 7-polig, 12 Volt, Kunststoff	1	1	5	4250422572319
17.	014000100-VP	Stecker 7-polig, 12 Volt, Metall, Schraubverschluss	1	1	5	4250422572272
18.	014000101-VP	Stecker 13-polig, 12 Volt, Kunststoff, steckbar	1	1	5	4250422572289
19.	014000103-VP	Stecker 13-polig, 12 Volt, Kunststoff, drehbar	1	1	5	4250422572296
20.	014000110-VP	Set Steckdose 7-polig, 12 Volt + Gummiabdichtung	1	1	4	4250422572333
21.	014000113-VP	Steckdose 13-polig, 12 Volt, mit Abschaltkontakt	1	1	4	4250422572340
22.	014000115-VP	Steckdose 7-polig, 12 Volt, Metall, mit Abschaltkontakt	1	1	4	4250422577918
23.	014000114-VP	Kupplungsdose 7-polig, 12 Volt	1	1	5	4250422572357
24.	014000206-VP	Super-Miniadapter von 13 auf 7-Pol	1	1	5	4250422572371
25.	014000210-VP	Super-Miniadapter von 7 auf 13-Pol	1	1	5	4250422572388
26.	021000211-VP	4 Meter Reflexfolie gelb, 50 mm breit	4 m	Blister	3	4250422596285
27.	021000212-VP	4 Meter Reflexfolie rot, 50 mm breit	4 m	Blister	3	4250422596308
28.	021000213-VP	4 Meter Reflexfolie weiß, 50 mm breit	4 m	Blister	3	4250422596292

29.	014000310-VP	Lampenglas für 3 Kammer-Lampe	1	2	4	4250422572425
30.	014000362-VP	Begrenzungsleuchte weiß, rechteckig	1	1	4	4250422572555
31.	014000411-VP	2er-Set Seitenrückstrahler gelb, rund, zum Kleben	2	1	10	4250422564239
32.	014000414-VP	2er-Set Strahler weiß, rund, zum Kleben	2	1	10	4250422572609
33.	014000693-VP	Kennzeichenleuchte AJBA	1	1	4	4250422572470
34.	014000329-VP	Kennzeichenleuchte, 35 mm (kleine Ausführung)	1	1	4	4250422572463
35.	014000450-VP	Begrenzungsleuchte LED Aspöck Flatpoint II	1	1	4	4250422576843
36.	014000416-VP	2er-Set Rückstrahler weiß, eckig, zum Kleben	2	1	10	4250422572623
37.	014000412-VP	2er-Set Rückstrahler gelb, eckig, zum Kleben	2	1	10	4250422564246
38.	014000410-VP	2er-Set Dreieckrückstrahler rot	2	1	10	4250422564833
39.	014000350-VP	Begrenzungsleuchte rot/weiß mit Gummipendel	1	1	4	4250422572487
40.	014000311-VP	Aspöck Multipoint II Leuchte links	1	Faltkarton	3	4250422598562
41.	014000314-VP	Aspöck Multipoint II Leuchte rechts	1	Faltkarton	3	4250422598579
42.	014000317-VP	Aspöck Multipoint II Lampenglas links / rechts	1	Faltkarton	4	4250422572449
43.	014000421-VP	Aspöck Multipoint V Leuchte links	1	Faltkarton	3	4250422598593
44.	014000424-VP	Aspöck Multipoint V Leuchte rechts	1	Faltkarton	3	4250422598616
45.	014000422-VP	Aspöck Multipoint V Lampenglas links	1	Faltkarton	4	4250422572647
46.	014000303-VP	Aspöck Multipoint I Leuchte links	1	Faltkarton	3	4250422598548
47.	014000302-VP	Aspöck Multipoint I Leuchte rechts	1	Faltkarton	3	4250422598531
48.	014000423-VP	Aspöck Multipoint V Lampenglas rechts	1	Faltkarton	4	4250422572654

49.	013003005-SET	Set Zurrmulde + Gegenplatte, 800 daN	1	2	4	4250422564222
50.	013003000-VP	Zurrmulde 3-teilig, Größe 1, 800 daN	1	2	6	4250422571978
51.	013003007-VP	Zurrmulde 3-teilig, Größe 0, 800 daN	1	1	6	4250422566875
52.	013003014-VP	Zurrbügel U-Form, M12, 58 x 107 mm	1	2	4	4250422576539
53.	013003018-VP	2er Set Zurrbügel U-Form, M12, 58 x 107 mm	2	2	4	4250422571992
54.	013003020-VP	3er Set Zurring mit Haltetaschen 35 x 32 x 6 mm	3	1	8	4250422576546
55.	013030042-EXPANDER	Abdecknetz 2700 x 1500 x 45 mm	1	PVC-Bag	3	4250422512056
56.	013030043-EXPANDER	Abdecknetz 3000 x 2000 x 45 mm	1	PVC-Bag	3	4250422512070
57.	013030045-EXPANDER	Abdecknetz 2700 x 1500 x 45 mm	1	PVC-Bag	3	4250422512124

58.	ZG0225020KOH	Zurrurt U 250 daN 1-teilig, B 25 mm, Länge 2 m	1	PVC-Aufhänger	15	4250422549687
59.	ZG0225050KOH	Zurrurt U 250 daN 1-teilig, B 25 mm, Länge 5 m	1	PVC-Aufhänger	9	4250422549755
60.	ZG0825050DSH	Zurrurt U 800 daN 1-teilig, B 25 mm, Länge 5 m	1	PVC-Aufhänger	21	4250422550089
61.	ZG0825050DOH	Zurrurt U 800 daN 1-teilig, B 25 mm, Länge 5 m	1	PVC-Aufhänger	12	4250422550034
62.	ZG0825050DPH	Zurrurt U 800 daN 2-teilig, B 25 mm, Länge 5 m	1	PVC-Aufhänger	9	4250422589867
63.	ZG2035050DSH	Zurrurt U 2000 daN 2-teilig, B 35 mm, Länge 5 m	1	PVC-Aufhänger	8	4250422550584
64.	ZG2035051DSH	Zurrurt U 2000 daN 2-teilig, B 35 mm, Länge 5 m	1	PVC-Aufhänger	6	4250422550416
65.	ZG2035050DOH	Zurrurt U 2000 daN 2-teilig, B 35 mm, Länge 5 m	1	PVC-Aufhänger	18	4250422550553
66.	ZG4050050DSH	Zurrurt U 4000 daN 2-teilig, B 50 mm, Länge 5 m	1	PVC-Aufhänger	8	4250422550942



A

B

C

D

E

F

G

Pos	Artikel-Nr.	Bezeichnung	VK-Einheit	VP-Typ	Bestückung Menge	EAN-Code
A1	008 000 161-VP	Winkelhebelverschluss mit Einfallöse Gr. 0, L	1	2	4	4250422598838
A2	008 000 162-VP	Winkelhebelverschluss mit Einfallöse Gr. 0, R	1	2	4	4250422598845
A3	008 000 114-VP	Öse mit 3 Bohrungen Größe 0 95 x 60 mm	1	1	4	4250422576744
A4	013 003 020-VP	3er Set Zurring mit Haltetaschen 35 x 32 x 6 mm	3	1	8	4250422576546
A5	020 010 300-VP	6er Set S-Haken verzinkt 3,8 x 40 mm	6	1	8	4250422573576
A6	020 010 253-VP	10er-Set Rundknopf Kunststoff, schwarz	10	1	8	4250422564215
A7	008 000 106-VP	Sicherungskettchen für Hebelverschluss	1	1	8	4250422570834
A8	012 200 002-VP	Diskussschloss 70 mm, mit 2 Schlüsseln	1	1	5	4250422576751
A9	008 000 415-VP	Haubenhalter, inkl. Drehlager und Halteteil	1	1	5	4250422571381
A10	012 100 213-VP	Schutzkappen mit Stangenhalterung, schwarz	1	1	4	4250422576461
A11	009 000 650-VP	Abreibseil mit Ring 1000 mm, schwarz	1	2	6	4250422571565
B1	013 003 005-SET	Set Zurmulde + Gegenplatte, 800 daN	1	2	4	4250422564222
B2	013 003 000-VP	Zurmulde 3-teilig, Größe 1, 800 daN	1	2	6	4250422571978
B3	013 003 007-VP	Zurmulde 3-teilig, Größe 0, 800 daN	1	1	6	4250422566875
B4	013 003 017-VP	Zurmulde Aufbau, halbrund 250 daN	1	1	6	4250422572012
B5	014 000 105-VP	Stecker 7-polig, 12 Volt, Kunststoff	1	1	5	4250422572319
B6	014 000 100-VP	Stecker 7-polig, 12 Volt, Metall, Schraubverschluss	1	1	5	4250422572272
B7	020 010 105-VP	6er Set Drehverschluss verzinkt, Höhe 17 mm	6	2	6	4250422565960
B8	020 010 116-VP	10er Set Planhaken 50 x 13 x 3 mm	10	2	6	4250422564208
B9	013 030 030-VP	Befestigungssatz für Anhängerabdecknetz	1	2	6	4250422577888
C1	014 000 317-VP	Aspöck Multipoint II Lampenglas links / rechts	1	3	4	4250422572449
C2	014 000 300-VP	3 Kammer-Lampe links / rechts	1	2	4	4250422572395
C3	014 000 101-VP	Stecker 13-polig, 12 Volt, Kunststoff, steckbar	1	1	5	4250422572289
C4	014 000 103-VP	Stecker 13-polig, 12 Volt, Kunststoff, drehbar	1	1	5	4250422572296
C5	014 000 110-VP	Set Steckdose 7-polig, 12 Volt + Gummiabdichtung	1	1	4	4250422572333
C6	014 000 113-VP	Steckdose 13-polig, 12 Volt, mit Abschaltkontakt	1	1	4	4250422572340
C7	014 000 115-VP	Steckdose 7-polig, 12 Volt, Metall, mit Abschaltkontakt	1	1	4	4250422577918
C8	014 000 206-VP	Super-Miniadapter von 13 auf 7-Pol	1	1	5	4250422572371
C9	014 000 210-VP	Super-Miniadapter von 7 auf 13-Pol	1	1	5	4250422572388
C10	021 000 211-VP	4 Meter Reflexfolie gelb, 50 mm breit	4 m	Blister	3	4250422596285
C11	021 000 212-VP	4 Meter Reflexfolie rot, 50 mm breit	4 m	Blister	3	4250422596308
C12	021 000 213-VP	4 Meter Reflexfolie weiß, 50 mm breit	4 m	Blister	3	4250422596292
D1	014 000 310-VP	Lampenglas für 3 Kammer-Lampe	1	2	4	4250422572425
D2	014 000 362-VP	Begrenzungsleuchte weiß, rechteckig	1	1	4	4250422572555
D3	014 000 350-VP	Begrenzungsleuchte rot/weiß mit Gummipendel	1	1	4	4250422572487
D4	014 000 639-VP	Kennzeichenleuchte 96 x 50 mm	1	1	4	4250422589898
D5	014 000 450-VP	Begrenzungsleuchte LED Aspöck Flatpoint II	1	1	4	4250422576843
D6	014 000 411-VP	2er-Set Seitenrückstrahler gelb, rund, zum Kleben	2	1	10	4250422564239
D7	014 000 414-VP	2er-Set Strahler weiß, rund, zum Kleben	2	1	10	4250422572609
D8	014 000 416-VP	2er-Set Rückstrahler weiß, eckig, zum Kleben	2	1	10	4250422572623
D9	014 000 412-VP	2er-Set Rückstrahler gelb, eckig, zum Kleben	2	1	10	4250422564246
D10	014 000 410-VP	2er-Set Dreieckrückstrahler rot	2	1	10	4250422564833
E1	014 000 421-VP	Aspöck Multipoint V Leuchte links	1	Faltkarton	3	4250422598593
E2	014 000 424-VP	Aspöck Multipoint V Leuchte rechts	1	Faltkarton	3	4250422598616
E3	014 000 311-VP	Aspöck Multipoint II Leuchte links	1	Faltkarton	3	4250422598562
E4	014 000 314-VP	Aspöck Multipoint II Leuchte rechts	1	Faltkarton	3	4250422598579
E5	014 000 303-VP	Aspöck Multipoint I Leuchte links	1	Faltkarton	3	4250422598548
E6	014 000 302-VP	Aspöck Multipoint I Leuchte rechts	1	Faltkarton	3	4250422598531
E7	ZG 08 25 050 DOH	Zurring U 800 daN 1-teilig, B 25 mm, Länge 5 m	1	-	4	4250422550034
E8	ZG 08 25 050 DPH	Zurring U 800 daN 2-teilig, B 25 mm, Länge 5 m	1	-	8	4250422589867
E9	ZG 20 35 050 DSH	Zurring U 2000 daN 2-teilig, B 35 mm, Länge 5 m	1	-	4	4250422550584
E10	ZG 02 25 050 KOH	Zurring U 250 daN 1-teilig, B 25 mm, Länge 5 m	1	-	12	4250422549755
F1	012 200 015	Kastenschloss klappbar mit integriertem Riegel	1	Karton	4	4250422581281
F2	012 300 003	Anschraubkugel ohne ABE	1	Blister	4	4250422509018
F3	016 008 101	Klemmbügel 48 mm für Abstellstütze und Stützrad	1	-	5	4250422517754
F4	010 100 118	Unterlegkeil mit Halter, Kunststoff, 225 x 90 x 100 mm	1	-	6	4250422577321
F5	012 100 019	Kombi-Zugkugelkupplung inkl. Faltenbalg, 2200 kg	1	Karton	1	4250422507908
F6	012 099 937	Zugkugelkupplung bis 750 kg, vierkant 60 mm	1	-	2	4250422507663
F7	012 099 932	Zugkugelkupplung bis 750 kg, rund 60 mm	1	-	2	4250422507618
F8	012 099 938	Zugkugelkupplung bis 1200 kg, rund 60 mm	1	-	2	4250422567001
G1	016 008 001	Stützrad bis 150 kg, Rohr 48 mm, Rad 200 x 40 mm	1	-	2	4250422517679
G2	016 013 001	Stützrad bis 250 kg, automatisch klappbar	1	-	2	4250422518041
G3	016 006 004	Schiebestütze Länge 600 mm, Ø 48 mm	1	-	2	4250422517280
G4	013 030 043-EXP	Abdecknetz 300 x 200 x 45 mm	1	PVC-Bag	4	4250422512070



A

B

C

D

E

F

G

Pos	Artikel-Nr.	Bezeichnung	VK-Einheit	VP-Typ	Bestückung Menge	EAN-Code
A1	013 003 005-SET	Set Zurrmulde + Gegenplatte, 600 daN	1	2	4	4250422564222
A2	013 003 000-VP	Zurrmulde Größe 1, 145 x 100 mm, 800 daN	1	2	4	4250422571978
A3	013 003 007-VP	Zurrmulde 3-teilig, Größe 0	1	1	4	4250422566875
A4	013 003 015-VP	Zurrbügel U-Form, M12, 58 x 107 mm	2	2	4	4250422576539
A5	013 003 031-VP	Zurrbügel gekröpft, M12, 50 x 83 mm	2	2	4	4250422511042
A6	013 003 019-VP	Zurrbügel, M12, 78 x 89 mm	2	2	4	4250422583278
A7	013 003 029-VP	Zurrbügel Edelstahl mit Feder, M 12, 60 x 70 mm	2	2	4	4250422510908
A8	013 003 002-VP	Ösenschraube M10, Ø ca. 55 mm	1	1	4	4250422576522
B1	013 003 014-VP	Zurrmulde Einbau, Tellerform, 250 daN	1	2	4	4250422571992
B2	013 003 016-VP	Zurrmulde Aufbau, Ø 97 mm, 250 daN	1	2	4	4250422572005
B3	013 003 017-VP	Zurrmulde halbrund, 72 x 62 mm, 250 daN	1	1	4	4250422572012
B4	013 003 020-VP	3er-Set Zurr-Ring mit Haltetasche, 250 daN	3	1	6	4250422576546
B5	013 010 080-VP	4er-Set Airlinebeschlag mit Ring, 800 daN	4	2	4	4250422572166
B6	013 010 082-VP	4er-Set Airlinebeschlag mit Ring, 1800 daN	4	2	4	4250422572180
B7	013 010 084-VP	2er-Set Airlinebeschlag mit Ring, 900 daN	2	1	4	4250422576553
B8	013 010 085-VP	2er-Set Airlinebeschlag mit Ring, Kunststoff 1000 daN	2	1	4	4250422583414
B9	013 010 081-VP	4er-Set Airlinebeschlag ohne Ring, 2000 daN	4	1	4	4250422572173
B10	013 010 068-VP	2er-Set Airline-Zurrpunkt rund, Ø ca. 45 mm	2	1	4	4250422572142
C1	ZG 01 20 004 KOH-VP	4er-Set Zurrgurt U 250 daN, 1-teilig, B 20 mm, Länge 0,4 m	4	1	4	4250422576164
C2	004 000 701-VP	4er-Set Ringschraube 8 x 15 mm, Ø 20 mm	4	1	4	4250422576607
C3	004 000 702-VP	3er-Set Ringschraube 10 x 18 mm, Ø 25 mm	3	1	4	4250422576614
C4	004 000 690-VP	4er-Set Ringmutter M6, Ø 20 mm	4	1	4	4250422576560
C5	004 000 691-VP	4er-Set Ringmutter M8, Ø 20 mm	4	1	4	4250422576577
C6	004 000 692-VP	3er-Set Ringmutter M10, Ø 25 mm	3	1	4	4250422576584
C7	013 003 100-VP	4er-Set Karabinerhaken 6 mm, bis 120 kg	4	1	4	4250422576638
C8	013 003 102-VP	2er-Set Karabinerhaken 8 mm, bis 230 kg	2	1	4	4250422576645
C9	013 010 083-VP	2er-Set Endbeschlag für Kombizurrschiene, 800 daN	2	2	4	4250422572203
C10	013 010 086-VP	2er-Set Airlinebeschlag mit Ring, 2500 daN	2	2	4	4250422583421
C11	013 010 087-VP	2er-Set Airlinebeschlag mit Ring, klappbar, 2000 daN	2	2	4	4250422583438
D1	ZG 02 25 020 KOH	Zurrgurt U 250 daN, 1-teilig, B 25 mm, Länge 2 m	1	PVC-Aufhänger	12	4250422549687
D2	ZG 02 25 050 KOH	Zurrgurt U 250 daN, 1-teilig, B 25 mm, Länge 5 m	1	PVC-Aufhänger	9	4250422549755
D3	ZG 08 25 050 DOH	Zurrgurt U 800 daN, 1-teilig, B 25 mm, Länge 5 m	1	PVC-Aufhänger	15	4250422550034
D4	ZG 08 25 050 DSH	Zurrgurt U 800 daN, 2-teilig, B 25 mm, Länge 5 m	1	PVC-Aufhänger	15	4250422550089
D5	ZG 08 25 050 DPH	Zurrgurt U 800 daN, 2-teilig, B 25 mm, Länge 5 m	1	PVC-Aufhänger	9	4250422589867
E1	ZG 40 50 050 DSH	Zurrgurt U 4000 daN, 2-teilig, B 50 mm, Länge 5 m	1	PVC-Aufhänger	8	4250422550942
E2	ZG 20 35 050 DOH	Zurrgurt U 2000 daN 1-teilig, B 35 mm Länge 5 m	1	PVC-Aufhänger	8	4250422550553
E3	ZG 20 35 050 DSH	Zurrgurt U 2000 daN 2-teilig, B 35 mm Länge 5 m	1	PVC-Aufhänger	8	4250422550584
E4	ZG 20 35 015 DSH	Zurrgurt U 2000 daN 2-teilig, B 35 mm Länge 1,5 m	1	PVC-Aufhänger	6	4250422550416
F1	013 030 081	Kofferraum-Sicherungsnetz, 1250 mm x 730 mm, mit Haken	1	PVC-Bag	4	4250422598883
F2	013 000 512	Rundschiene, Nutzlänge 1 m, bis 1000 kg, violett	1	-	4	4250422509728
F3	013 000 522	Rundschiene, Nutzlänge 1 m, bis 2000 kg, grün	1	-	4	4250422509780
F4	ZGM02	Motorrad-Zurrgurt-Set, 4 Zurrgurte mit Druckratsche	1	-	4	4250422551840
F5	013 000 222	Radsicherung 1-teilig, Gurt 35 mm	1	-	4	4250422509476
F6	013 000 238	Car + Quad-Lashing-Set, Gurt 35 mm	1	-	4	4250422599019
G1	013 030 041-EXP	Abdecknetz 2200 x 1500 x 45 mm	1	PVC-Bag	3	4250422512032
G2	013 030 042-EXP	Abdecknetz 2700 x 1500 x 45 mm	1	PVC-Bag	3	4250422512056
G3	013 005 600	Ladungssicherungs-Kofferset, verschiedene Spanngurte	1	Koffer	2	4250422581717
G4	013 005 650	Car-Lashing -Kofferset, inkl. Warnweste und Handschuhe	1	Koffer	2	4250422598791

KRITERIEN FÜR GUTES FAHRVERHALTEN

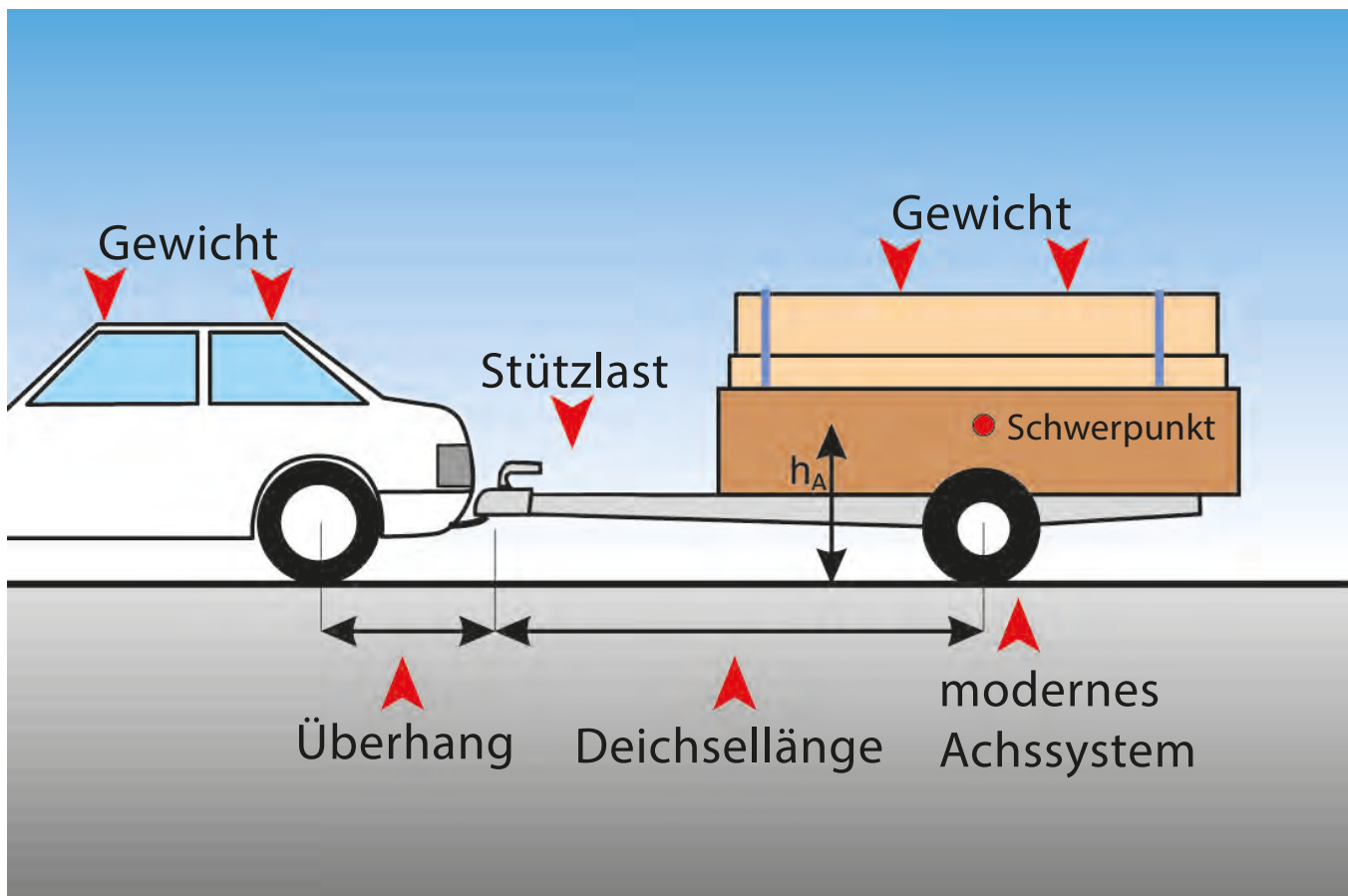
beim Anhänger

PKW

1. großes Gewicht
2. großer Radstand
3. kleiner Überhang
4. richtiger Reifendruck
5. einwandfreie Funktion der Stoßdämpfer

Anhänger

1. kleines Gewicht
2. lange Deichsel
3. niedrige Schwerpunkthöhe
4. max. zulässige Stützlast ausnützen
5. große Bereifung
6. Radstoßdämpfer
7. optimale Beladung (schwere Dinge nahe der Achse)
8. AL-KO Sechskantgummifeder-Achssystem
9. AKS Sicherheitskupplung – Schlinger- und Nickbewegungen werden wirksam unterdrückt



LAGE DES KUPPELPUNKTES BEIM ANHÄNGER

Stützlast und Achsposition

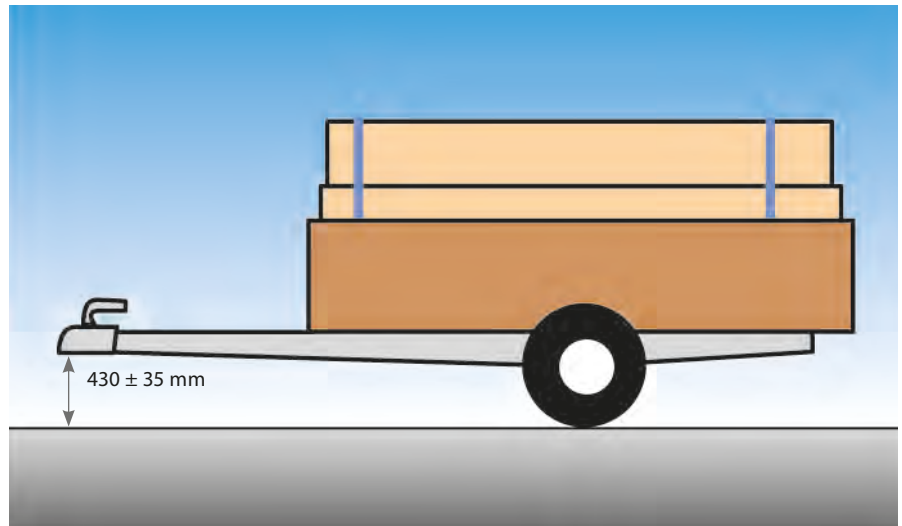
Lage des Kuppelpunktes beim fertigen Anhänger

Daran sollten Sie denken!

Nach ECE-R55 sollte die Lage des Kuppelpunktes beim fertigen Anhänger 430 ± 35 mm über der horizontalen Radaufstandsebene liegen.

Parameter:

- Anhängeraufbau horizontal ausgerichtet.
- Anhänger voll auf das zulässige Gesamtgewicht ausladen.
- Reifendruck wie vom Hersteller angegeben.



Stützlast und Achsposition

Bestimmung der Achsposition zur Regulierung der Stützlast (empfohlen 25 – 50 kg)

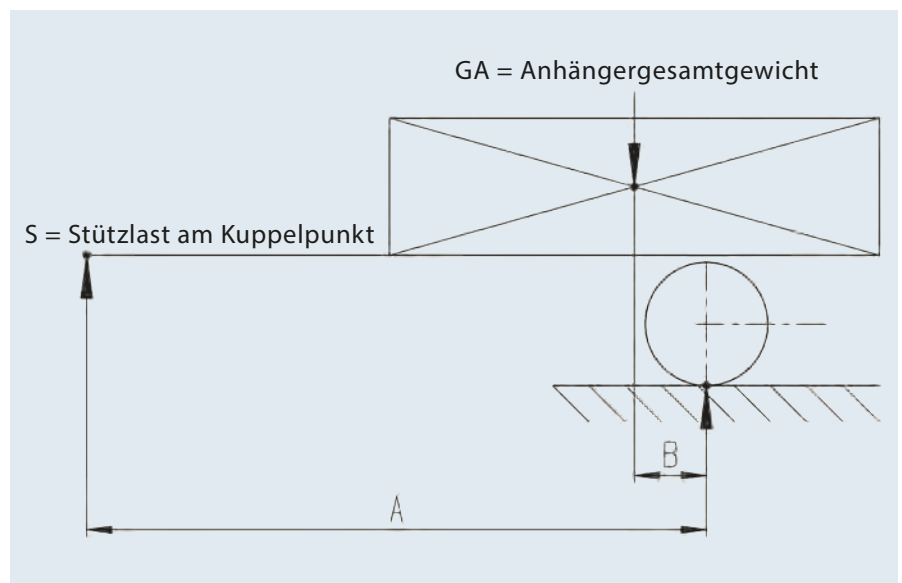
Achsposition: $B =$

Beispiel: $\frac{S \cdot A}{G_A}$
 Einachsanhänger mit 1.000 kg Gesamtgewicht soll die Stützlast von 50 kg erhalten.

(Maß A = 1.800 mm)

Gesucht Maß B?

$$B = \frac{S \cdot A}{G_A} = \frac{50 \text{ kg} \cdot 1800 \text{ mm}}{1000 \text{ kg}} = 90 \text{ mm}$$



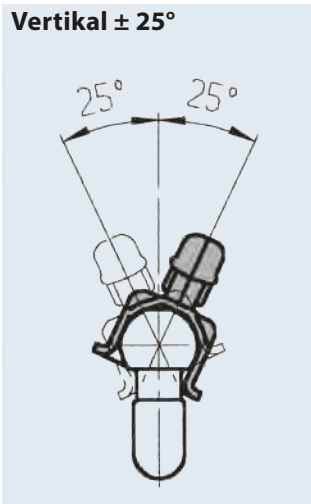
ZULÄSSIGE SCHWENKBEREICHE

für Kugelkupplungen beim Anhänger

Zulässige Schwenkbereiche für Kugelkupplungen

Achtung: Beim Überschreiten der Schwenkbereiche werden die Bauteile überlastet, die Funktion ist nicht mehr sichergestellt.

Vertikal $\pm 25^\circ$



Horizontal $\pm 20^\circ$



§ Abnahme des Anbaus

Alle Kupplungen sind ECE geprüft und können somit auch nach- oder umgerüstet werden. Voraussetzung

dafür ist, dass die Anbaulage zwischen alter und neuer Kupplung sowie die Tragfähigkeit übereinstimmt.

In der Regel wird im Fahrzeugbrief nicht die Kupplungstypen festgeschrieben, d.h. ein Eintrag der neuen Kupplung ist nicht erforderlich. In Einzelfällen ist die alte Kupplungstypen dokumentiert.

Hier muss dann der Anbau der neuen Kupplung geprüft (amtlich anerkannter Sachverständiger) und eingetragen werden.

REIFEN

für Anhänger bis 3,5 to - Zugfahrzeug PKW

Für Anhänger und Wohnwagen hinter dem PKW – zulässige Höchstgeschwindigkeit 100 km/h

PKW-Reifen in Gürtelbauart				
Reifenbezeichnung	Normalausführung		Halbmesser	
	max. Reifentragfähigkeit kg	Luftdruck bar	R stat. mm	R dyn. mm
135 R 12	320	2,4	238	253
145 R 12	400	2,5	246	263
155 R 12	455	2,5	249	267
145 R 13	425	2,5	256	275
155 R 13	480	2,5	263	281
165 R 13	525	2,5	270	290
175 R 13	585	2,5	275	295
175/70 R 13	525	2,7	264	282
185/70 R 13	585	2,7	271	290
195/70 R 13	660	2,7	275	295
175/70 R 14	550	2,7	277	294
185/70 R 14	615	2,7	284	303
195/70 R 14	675	2,7	289	309
205/70 R 14	760	2,7	295	317
215/70 R 14	805	2,7	300	323
165 R 14	550	2,5	283	302
175 R 14	615	2,5	288	308
185 R 14	660	2,5	294	316
195 R 14	715	2,5	300	323
205 R 14	780	2,5	308	333
175/65 R 14	525	2,7	268	283
185/65 R 14	585	2,7	273	290
195/65 R 14	660	2,7	278	296
195/65 R 15	675	2,7	291	308
205/65 R 15	735	2,7	296	314
175 R 14C	815	4,5	289	306
185 R 14C	895	4,5	296	314
195 R 14C	1.000	4,5	302	321
205 R 14C	1.080	4,5	310	331
215 R 14 C	1.250	4,5	316	337

Die in der Tabelle angegebenen Daten sind Auszüge aus Reifenhandbüchern. Weitere Details entnehmen Sie bitte den Reifenhandbüchern oder sprechen mit Ihrem Reifenfachhändler bzw. Reifenhersteller.

EINBAU- UND EINSTELLHINWEISE

zur mechanischen Bremsanlage AL-KO Rückmatic

Ausführung ohne Federspeicher

1. Auflaufeinrichtung und Achse am Fahrgestell montieren.
2. Handbremshebel vollständig lösen.
3. Zugrohr der Auflaufeinrichtung ganz nach vorne ausziehen.
4. Zugstange (2) in den Gelenkkopf (1) der Auflaufeinrichtung mind. 15 mm einschrauben und mit Sechskant-Mutter (3) kontern.
5. Bowdenzug in der Radbremse einhängen.
6. Bowdenzüge (5) am Widerlager (8) einstecken und mit Sechskant-Mutter M12x1,5 (9) kontern.
7. Bowdenzüge (5) in das Ausgleichsprofil (4) einfädeln.
8. Zugstange (2) in Ausgleichsprofil (4) stecken.
9. Distanzstück (11) aufstecken.
10. Widerlager fixieren.
Bei Zugstange M10
Langmutter (6) auf die Zugstange (2) aufdrehen und handfest anziehen.
Bei Zugstange M8
Scheibe (12) auf Zugstange (2) aufstecken.
Mutter (13) auf die Zugstange (2) aufdrehen und handfest anziehen.
11. Handbremshebel 3x kräftig betätigen und lösen.
12. Rad vorwärts drehen und dabei Langmutter (6) oder Mutter (13) bis zum spürbaren Bremswiderstand anziehen.
Das Rad muss von Hand in Fahrtrichtung drehbar sein!
13. Langmutter (6) oder Mutter (13) mit Sechskant-Mutter (7) kontern oder wahlweise Gestängehalter (10) verwenden.

